

やさしさの輪をひろげる Monthly Origami Magazine

月刊おりがみ

1998. 12

# おりがみ

No. 280

DECEMBER

特集 クリスマス

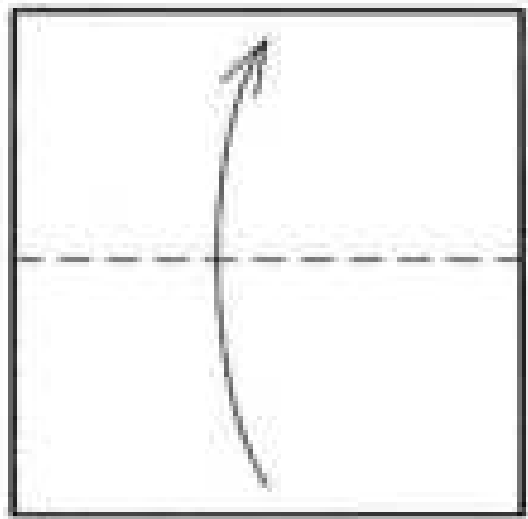

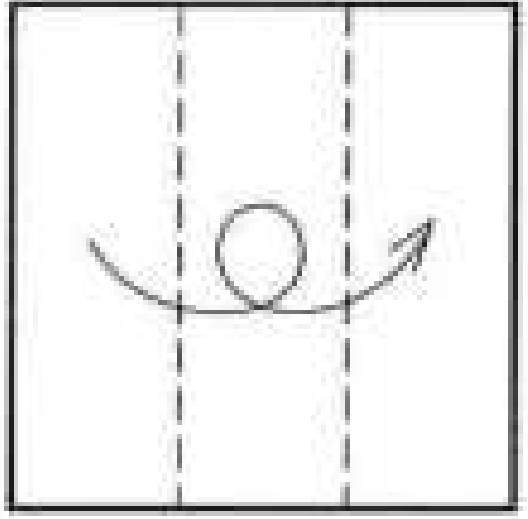

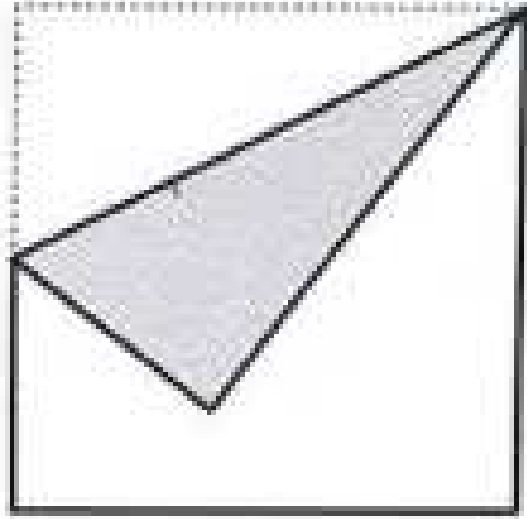
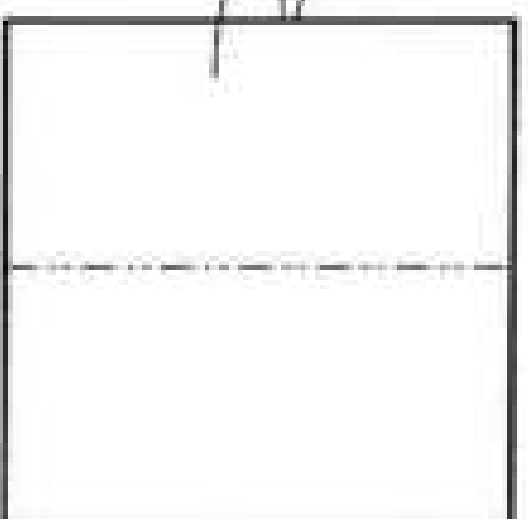

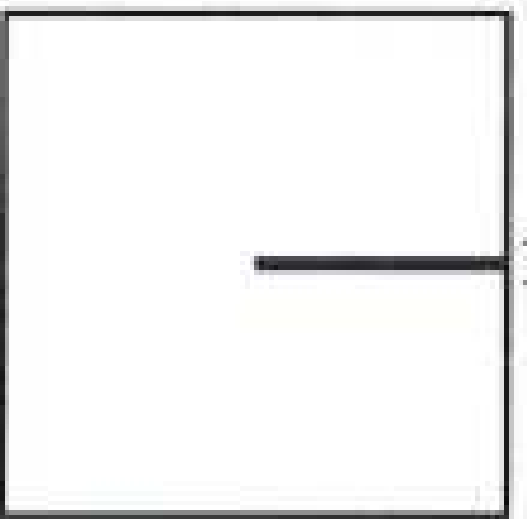

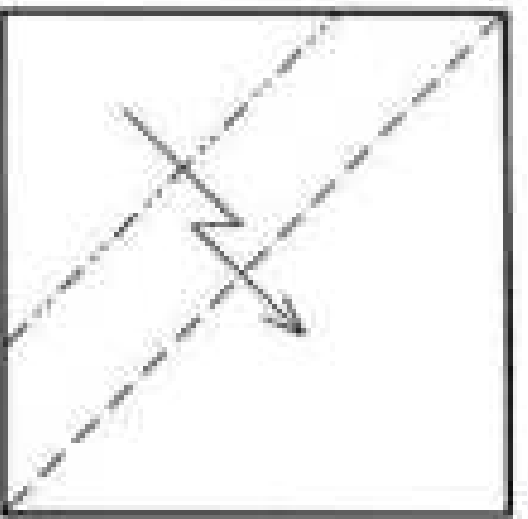
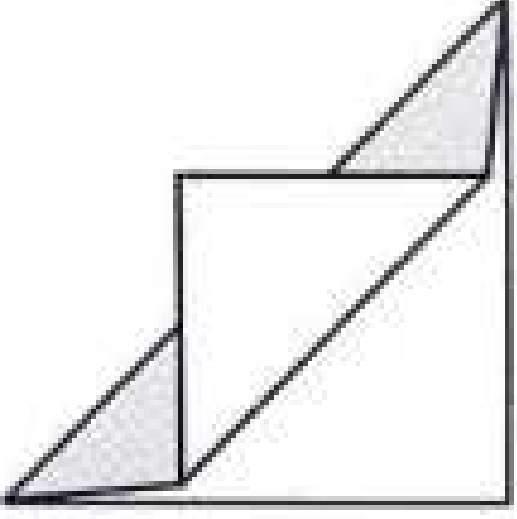
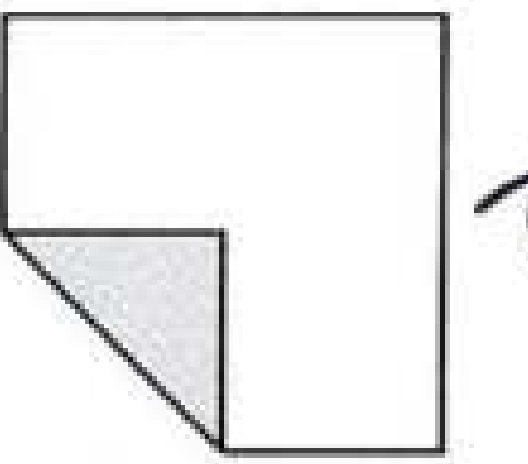
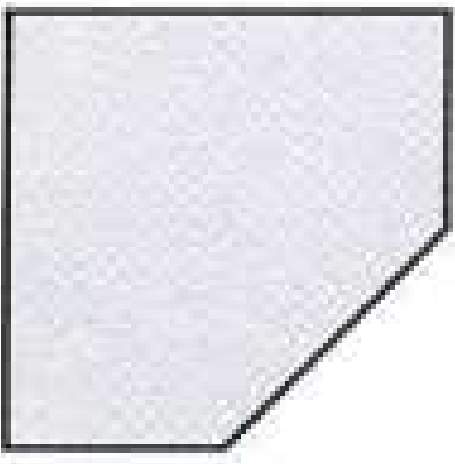
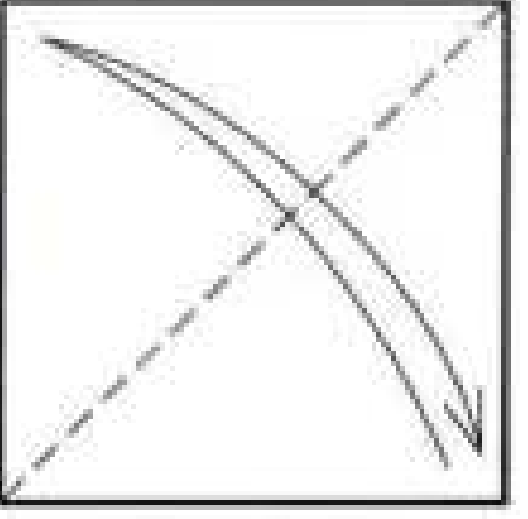
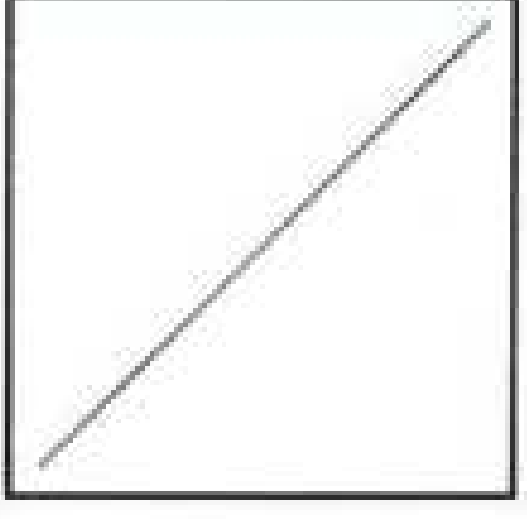
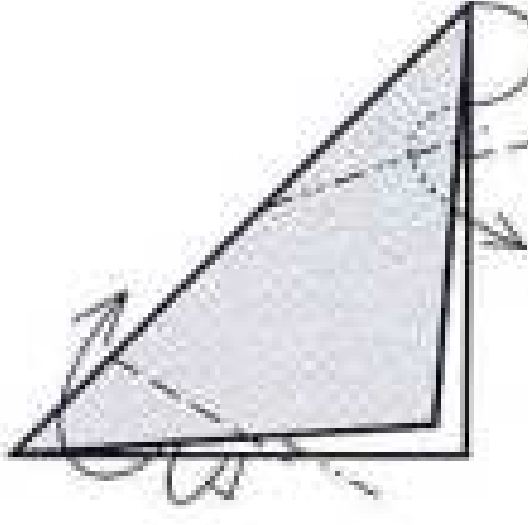
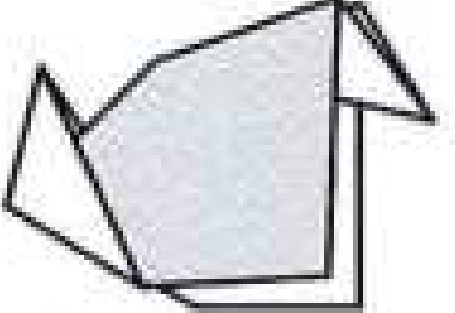

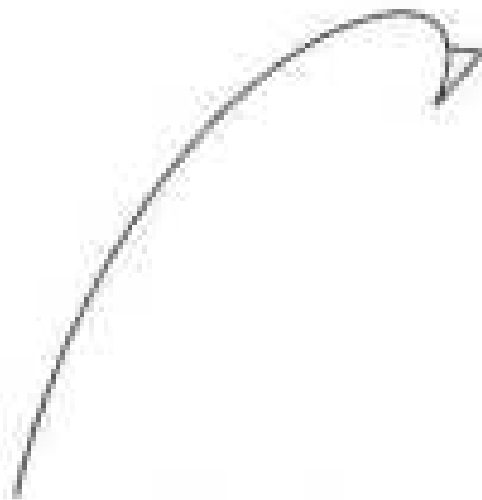


- おりがみ歳時記(最終回) / 12月~クリスマス
- みんなの作品展
- おりがみギャラリー



# 折り方の記号 ~SYMBOLS~

次の記号によって折り方が示されていますので皆さんもおぼえてください。

  <p>谷折り VALLEY FOLD</p>	  <p>巻くまたは同じ方向にくり返し折る FOLD OVER AND OVER</p>	 <p>仮想線 (元の形または次の形などを示す) IMAGINARY LINE</p>
  <p>山折り MOUNTAIN FOLD</p>	  <p>切りこみをいれる CUT</p>	  <p>段折り FOLD AND FOLD</p>
  <p>裏がえす (天地の移動はありません) TURN THE MODEL OVER</p>	  <p>折りすじをつける FOLD AND UNFOLD TO CREASE</p>	  <p>中わり折り INSIDE REVERSE FOLD</p> <p>かぶせ折り OUTSIDE REVERSE FOLD</p>
  <p>表に折る FOLD IN FRONT</p> <p>裏に折る FOLD BEHIND</p>	<p>ひらく OPEN</p> <p>つぶす SQUASH 押しこむ PUSH IN</p> <p>図を拡大する ENLARGE</p> <p>図を縮小する REDUCE</p>	<p>位置の転換 TURN THE MODEL</p> <p>さしこむ INSERT 引き出す PULL OUT</p> <p>ふくらます BLOW UP</p>

豊かな情操と創造力を育む、世界文化社の月刊保育絵本。

**かがくらんど**

団体購読定価 410円

**ワンダーおはなし館**

団体購読定価 410円

**おはなしワンダー**

団体購読定価 350円



**ワンダーランド**

団体購読定価 420円

**ワンダーブック**

団体購読定価 400円

**ワンダーえほん**

団体購読定価 360円

東京都千代田区九段北4-2-29 ☎03(3262)5128(営業) 〒102-8187

 世界文化社

## クリスマス

### —もくじ—

☆サンタがやってきた ◀酒井早苗	10-11
☆ベル ◀後藤和江	11-12
そりに乗ったサンタ ◀丹羽兎子	13-14
トナカイ ◀丹羽兎子	14-15
サークルツリー ◀永田紀子	18-19
祈る天使 ◀丹羽兎子	22-23
サンタクロースと帽子 ◀亀山真代	25
☆クリスマスリース ◀今谷百合子	26-27
星 ◀佐藤恵子	27-28
星 ◀染谷淳一郎	29



12月になると、木枯らしが吹き、小雪も舞い始めるというのに、なぜだか、暖かくて、心地のよい空気が流れてきます。

みんなが心待ちにしている、「クリスマス」があるからでしょうか。

ツリーに、リースに、カードに、思いをこめて、いろんな折り紙で、手作りのクリスマスを迎えてみませんか？

1年間お楽しみいただきました。「おりがみ歳時記」は、今月の「クリスマス」をもちまして最終回を迎えます。

特集と合わせて、クリスマス気分満載でお届けする12月号、おつきあいください。



### 《連載》

おりがみ歳時記（最終回）

12月～クリスマス

サンタクロース・シスター・

教会・もみの木 ◀斎藤静夫 4-8

おりがみガーデン 16-17

おりがみギャラリー No.208

津田良夫 創作折り紙作品集 ◀津田良夫 34-35

NOAグッズのお知らせ 9

みんなの作品展 24

おりがみインフォメーションポスト 30-33

おりがみ頭の体操 33

のあ伝言板 36

※連載の「おってあそぼう!!」は都合によりお休みさせていただきます。

☆…おりがみ級制度規定作品

(P10～11「サンタがやってきた」、

P11～12「ベル」、P26～27「クリスマスリース」)

●折紙デザイン / 藤本祐子 青木良 さわだけいこ 編集部

## 日本折紙協会とは……

**日** 本折紙協会は、1973年10月27日、折り紙を世界の国々に、より一層普及させようという雄大な考えと、国内でも、幼児教育に限らず、おとなの趣味、老人・身障者の方のリハビリテーション、など様々な可能性をもつ“折り紙”の普及の一助ともなれば……という考えから、結成されました。

**今** や折り紙という言葉は、世界の共通語「Origami」となり、各国に折り紙を楽しんだり、研究したりするグループがいくつもあります。

**現** 在、日本折紙協会の活動は、多岐にわたっていますが、主に以下のような活動をしています。

- 折り紙の専門誌、月刊「おりがみ」の発行  
わかりやすい折図で、会員から寄せられた創作作品を紹介。また、各地の折り紙に関する情報を掲載しています。
- 《世界のおりがみ展》の開催  
会員の制作作品と、世界中の折り紙愛好家の作品で構成された展覧会を全国各地で開催します。

## 誌

代1年分(¥8,700)であなたも会員になれます。お申し込みは巻末の用紙をご利用ください。

- 《折紙講師》認定制度  
折り紙の指導者を育成し地域での折り紙活動を助成します。
- 《折紙シンポジウム》の開催  
「3度の食事より折り紙が好き!」とか、「折り紙をもっと深く学びたい」という方々のために、1年に1度《折紙シンポジウム》が開かれ、それぞれの興味に合わせたコースを2泊3日の日程で行います。



# ★特 集★ クリスマス

★メリー、クリスマス！  
リース、ベル、星、  
サンタクロース…  
クリスマスをいりどる  
すてきな折り紙が  
いっぱい！  
楽しく飾りましょう！



★トナカイ  
★サンタクロース  
★星 ★リース ★ベル





★祈る天使      ★そりに乗ったサンタ

クリスマス  
カード  
いろいろ...

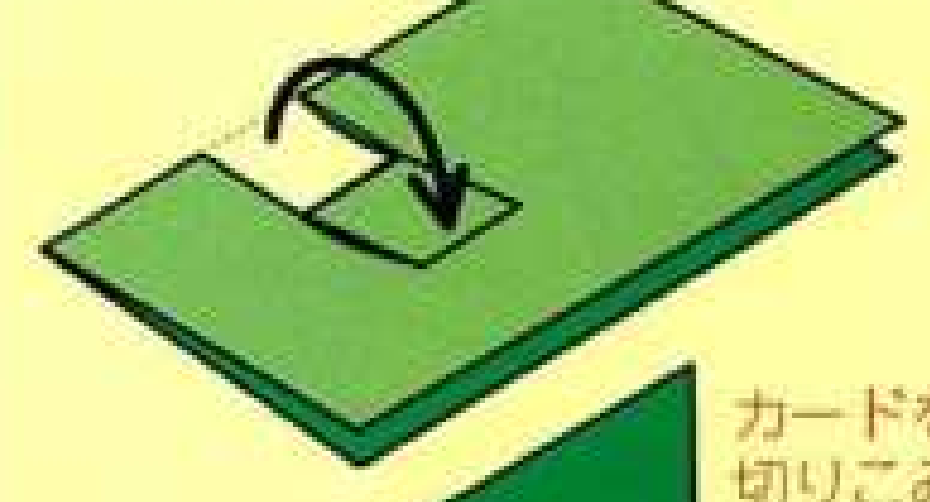
※事務局よりお知らせ...NOAオリジナル・クリスマスカードができました！裏表紙広告をご覧ください。

★カードをつくろう！★

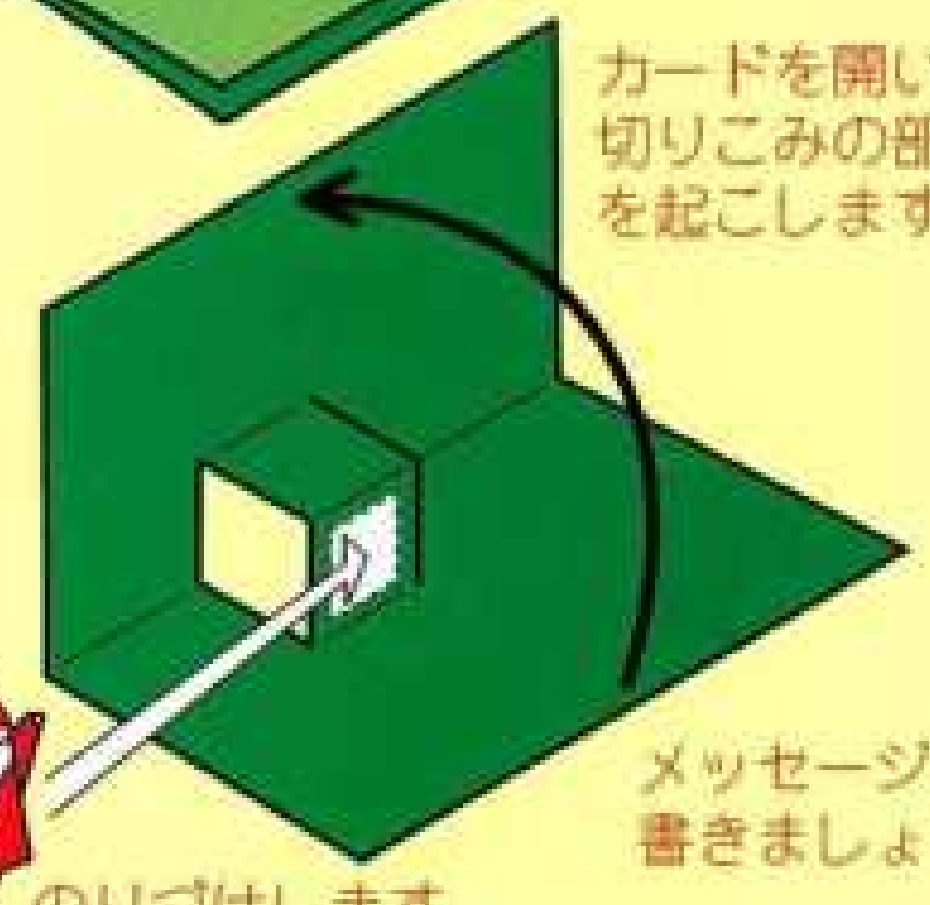


カードを開くと  
とびだすサンタ。  
"ポップアップ  
カード"  
の作り方です。

2つ折りにしたカードに切りこみを入れて、  
切りこみの部分を 図のように折ります



カードを開いて  
切りこみの部分  
を起こします



のりづけします

メッセージを  
書きましょう



★サークル  
ツリー



フォトフレームに...



サンタクロースに、好きな  
ものを持たせて...

※ハートとギフトボックスの折り方は  
掲載されていません。(編)

★帽子にもなる、  
サンタクロース！



おりがみ  
歳時記  
〈最終回〉

●12月～クリスマス

# おりがみ歳時記

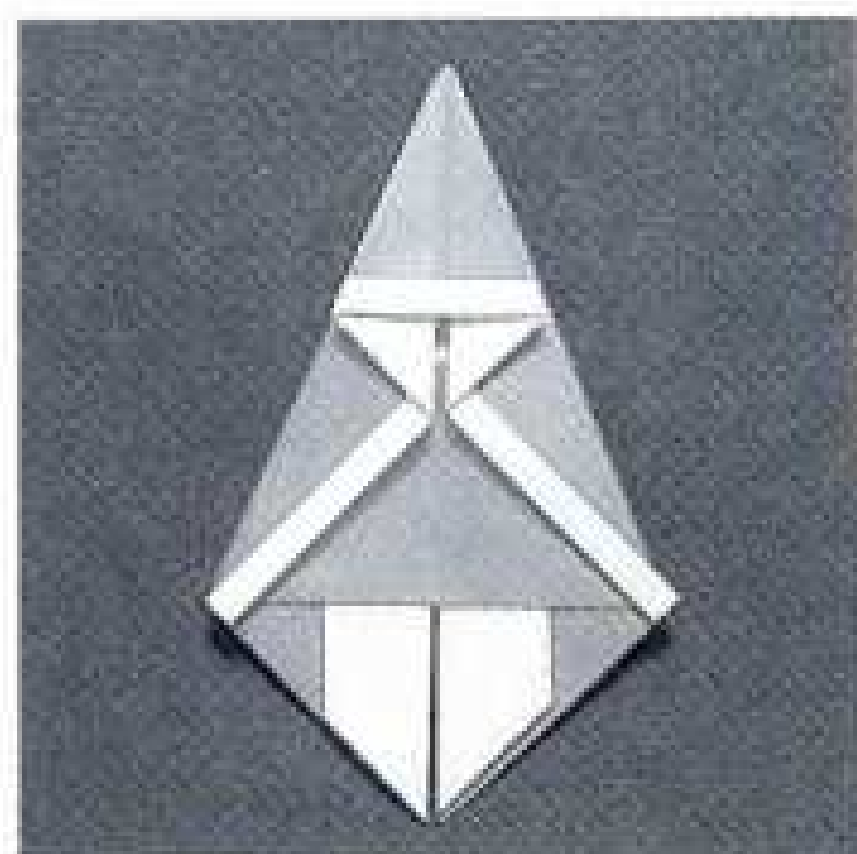
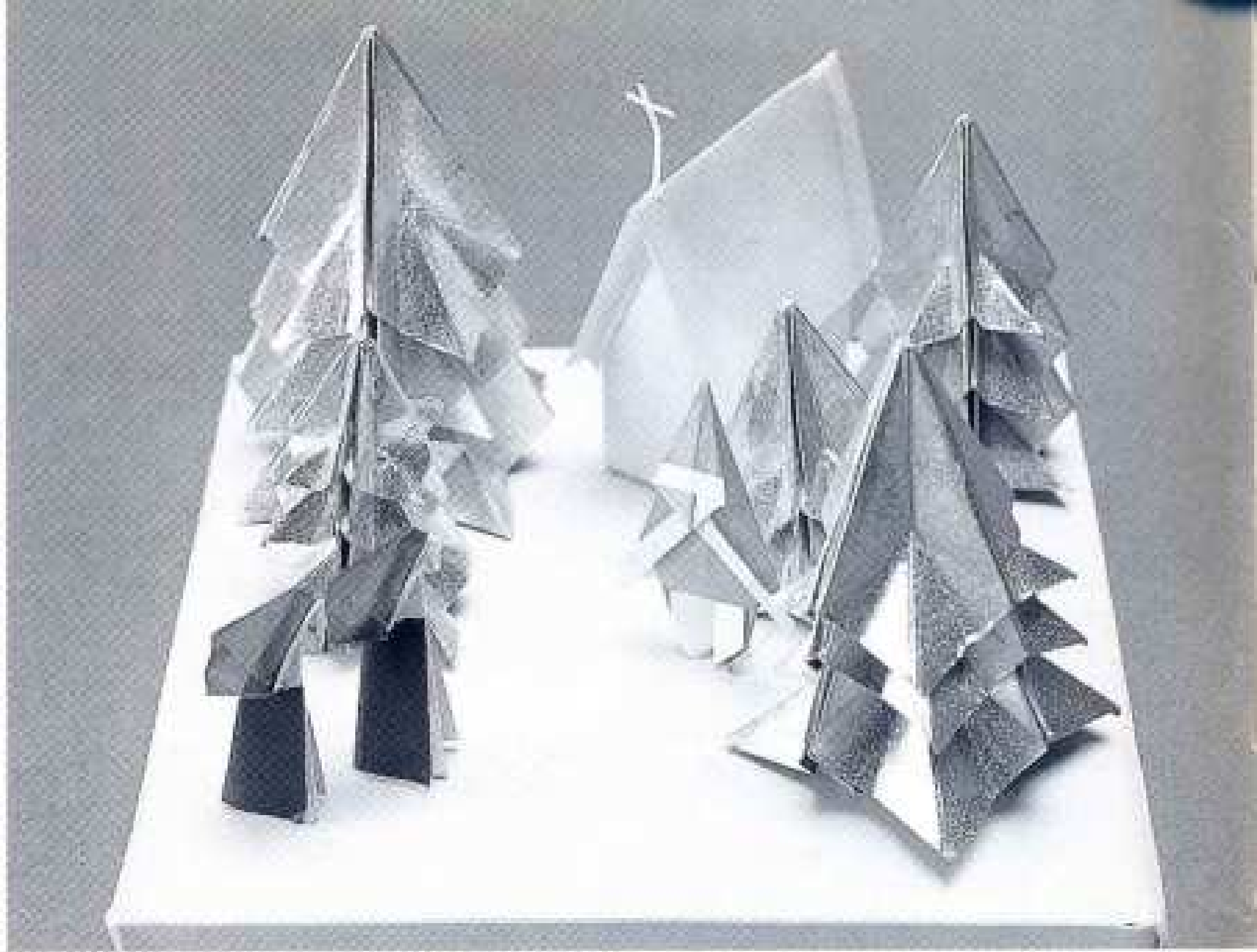
～折り紙でつづる12か月～

齋藤静夫

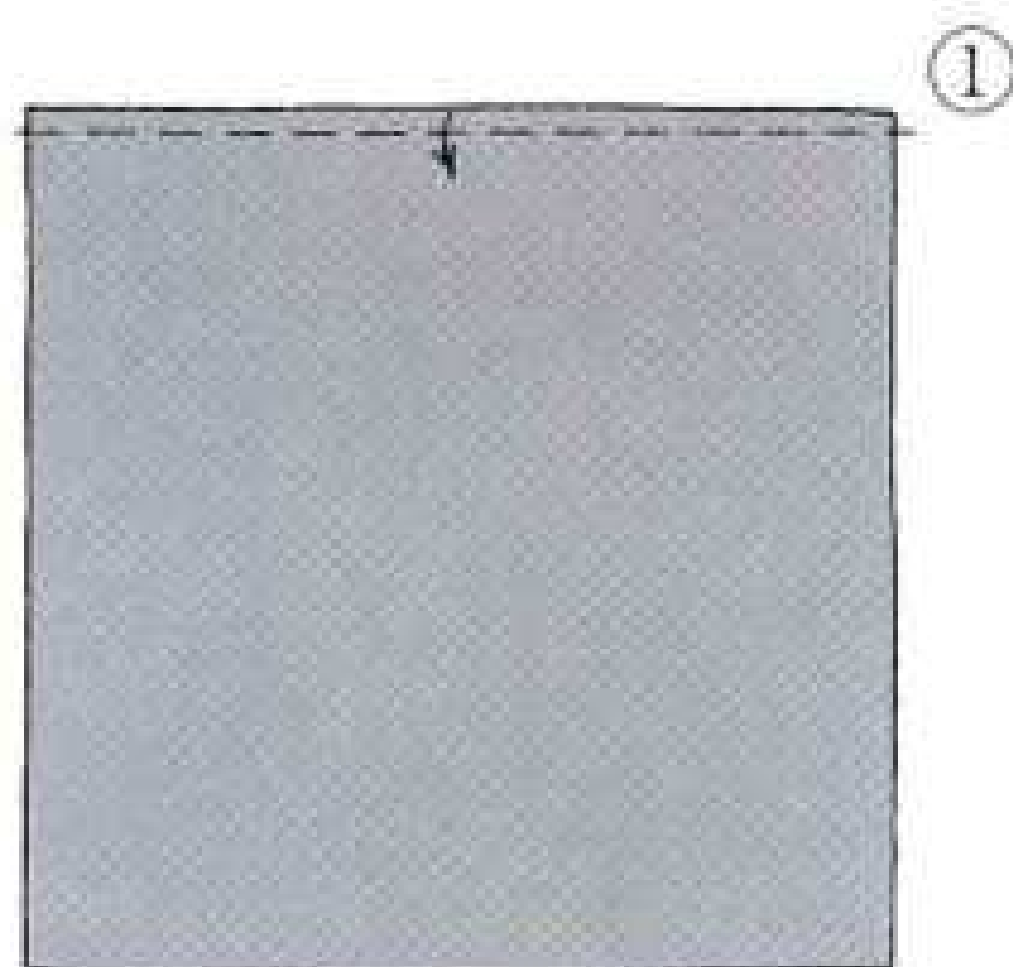
## ●12月～クリスマス

「Christmas」

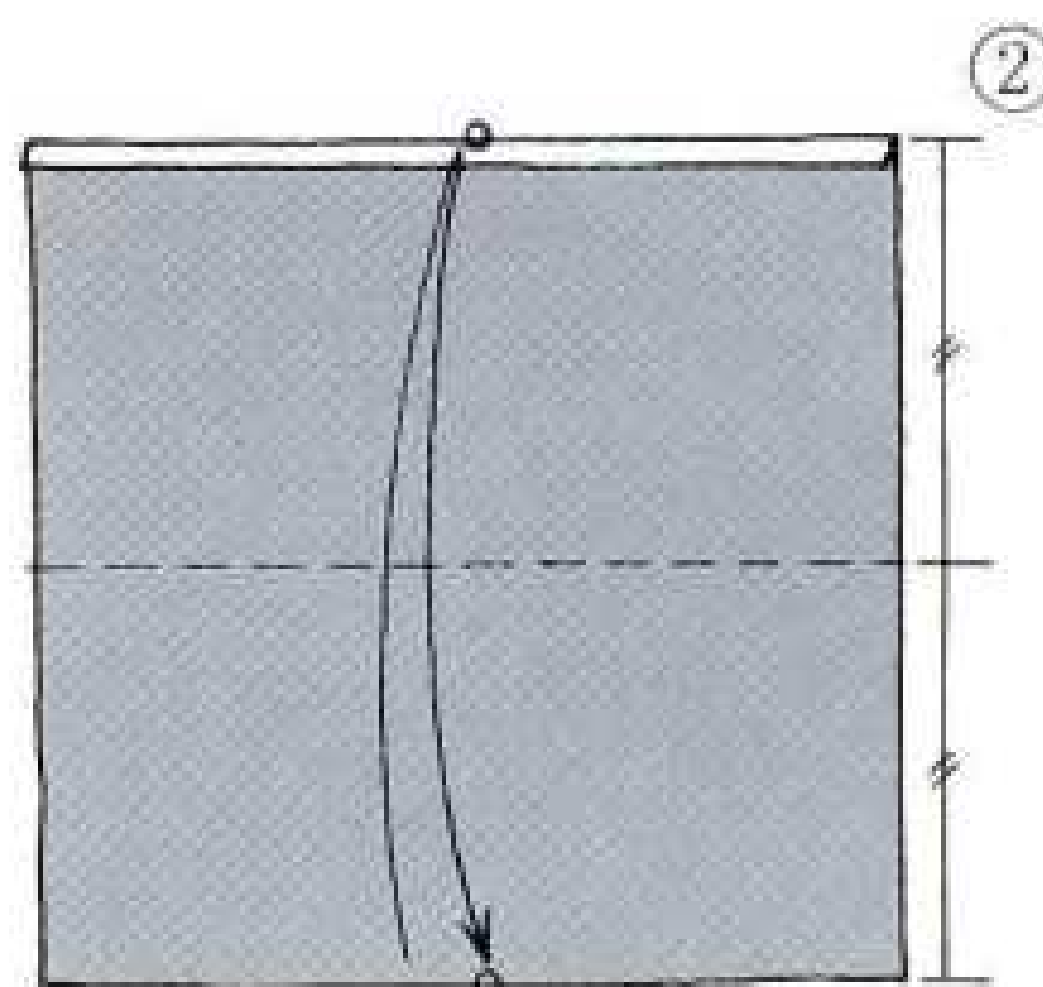
ORIGAMI 12 MONTHS by Mr. SHIZUO SAITO



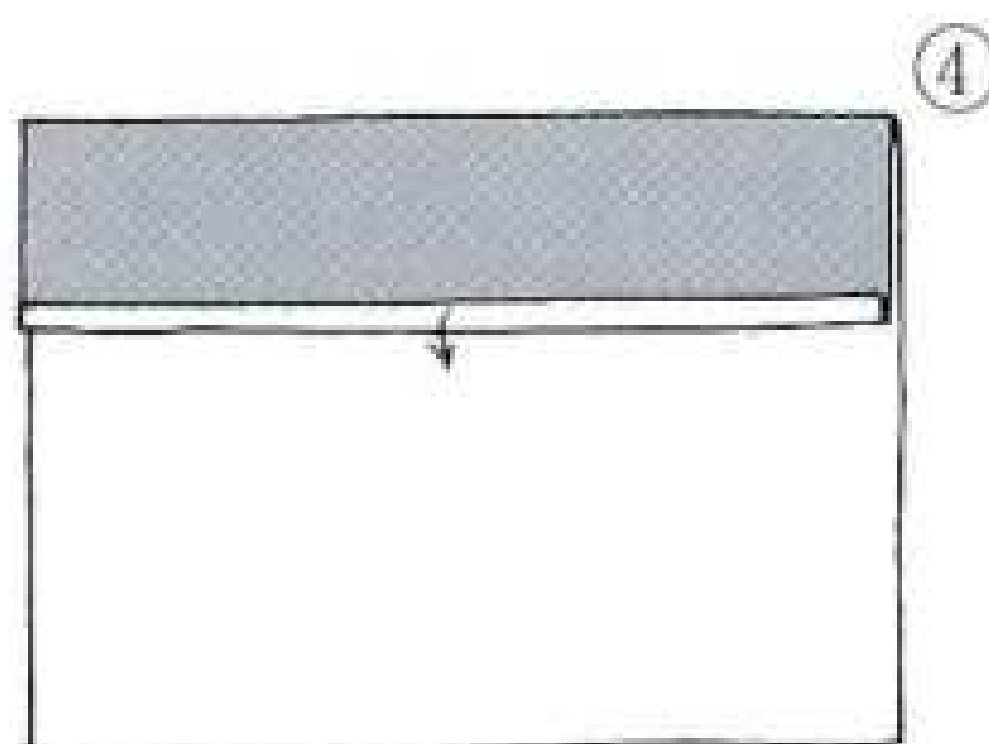
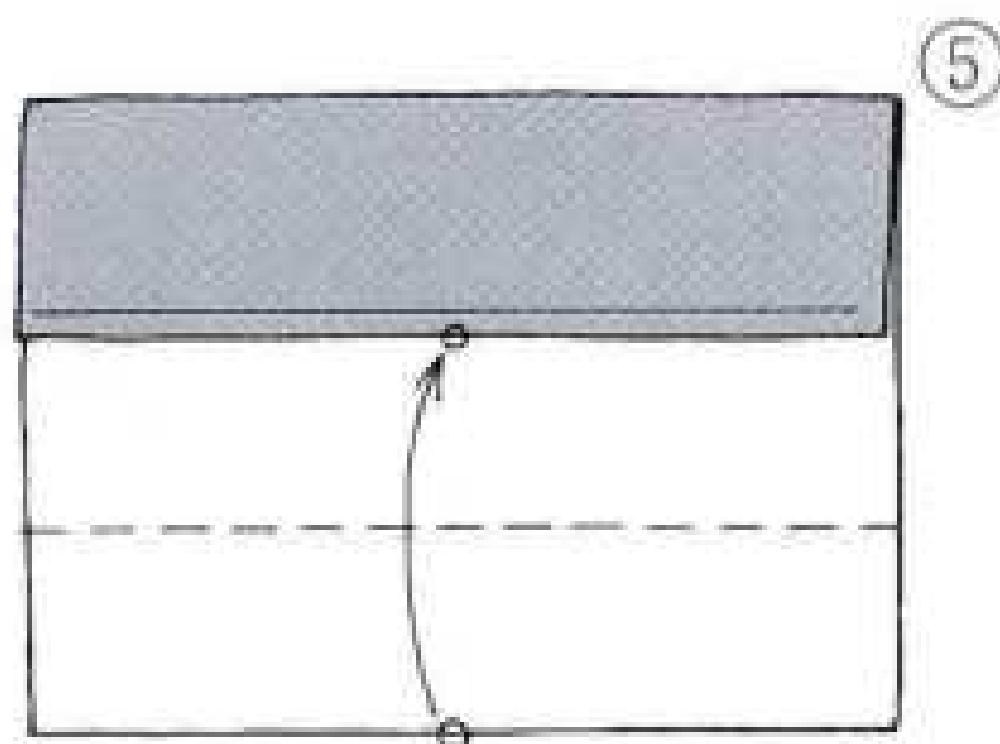
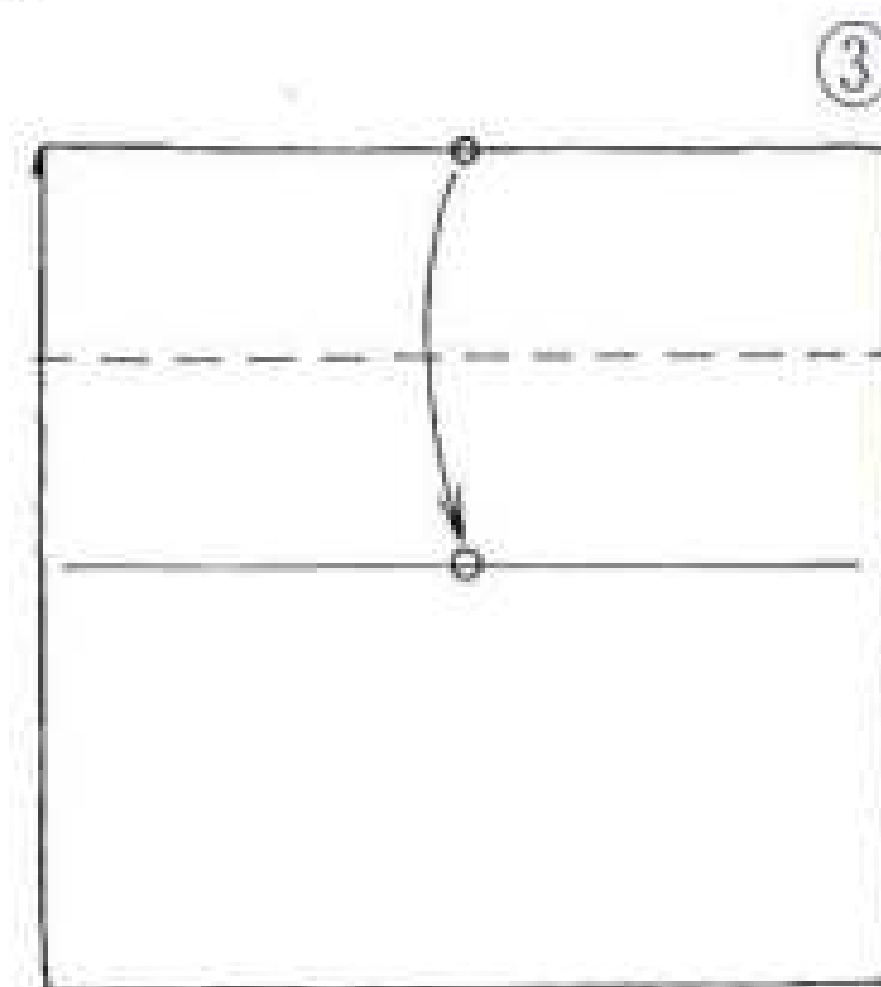
### サンタクロース Santa Claus



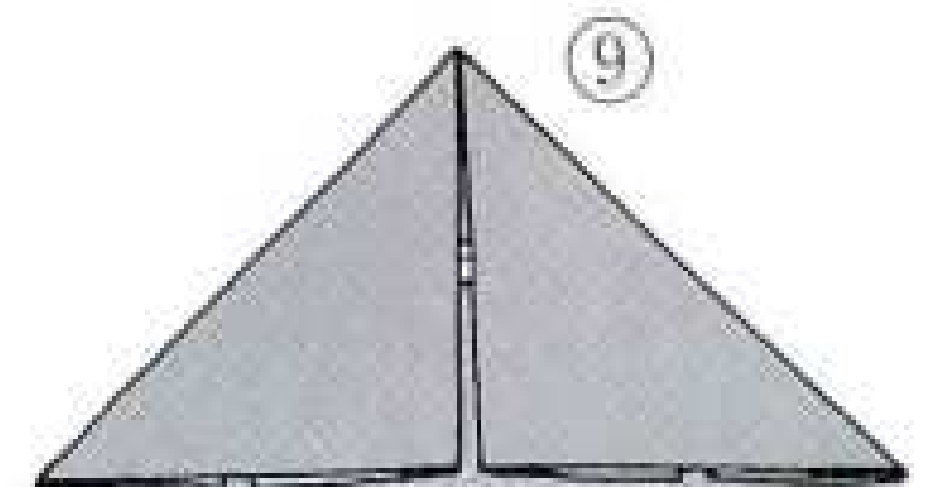
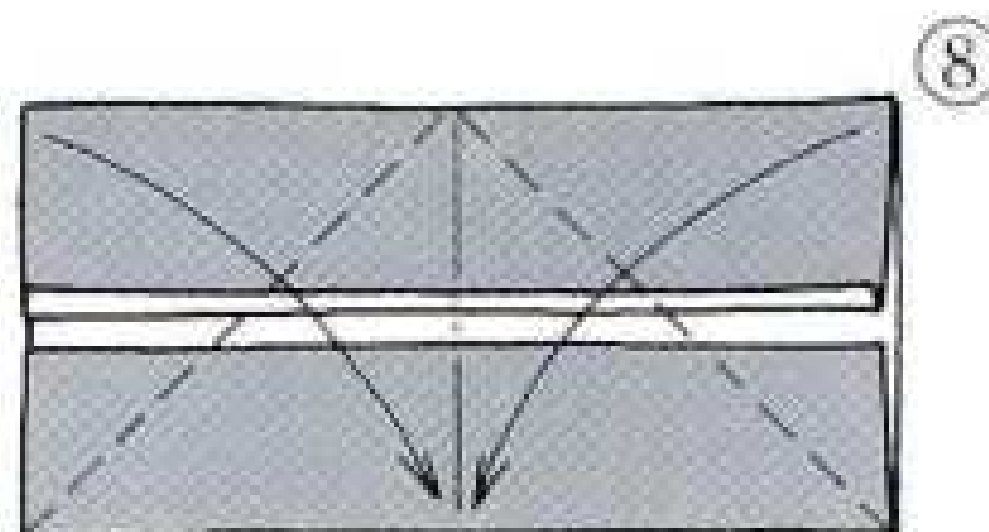
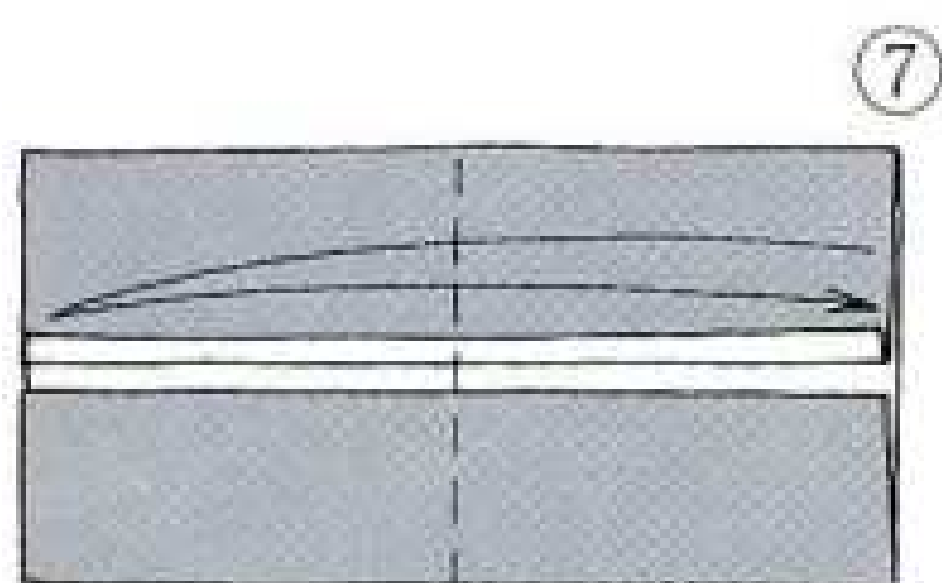
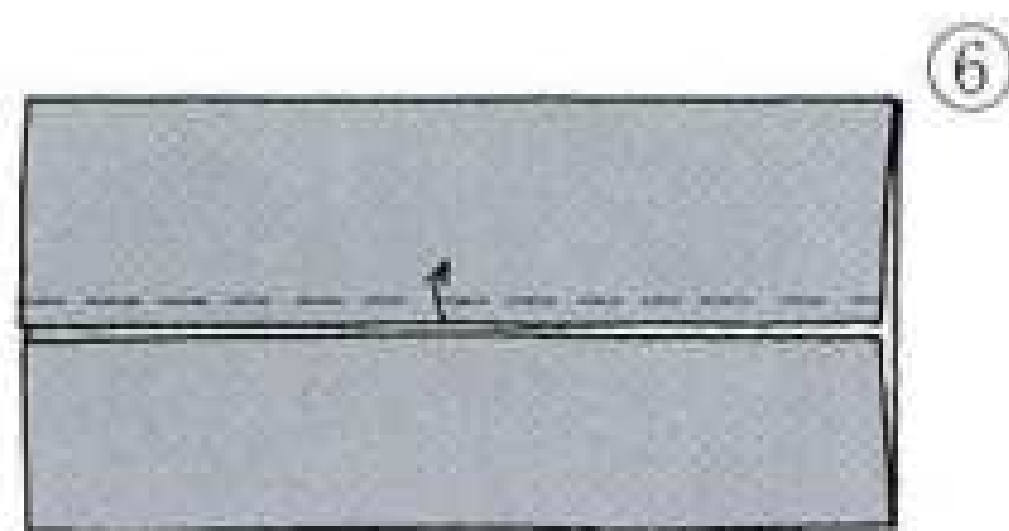
少し折ります



○と○を合わせて折ります



開きます





12月「クリスマス」に寄せる… 作者

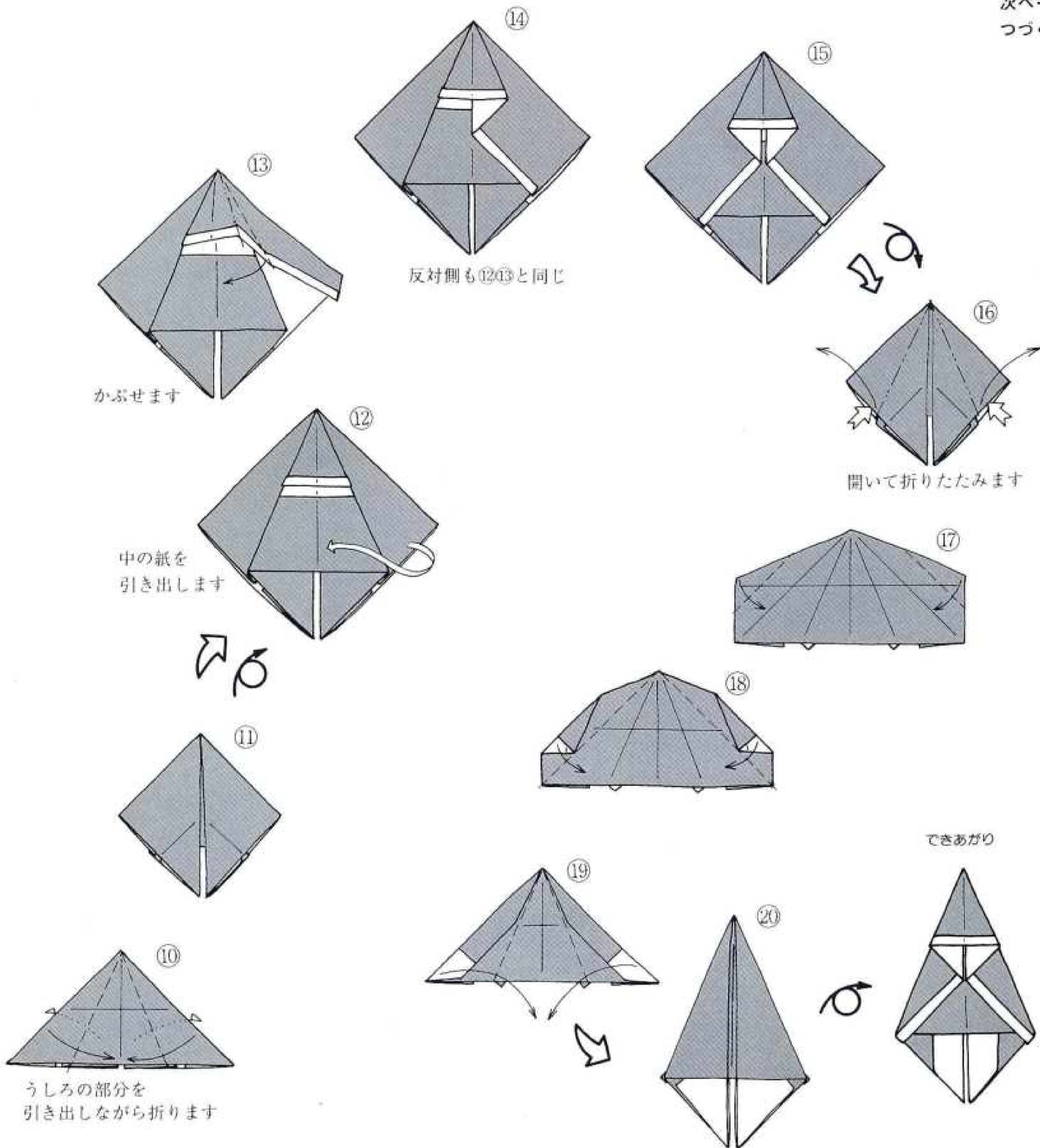
外国から入って来た宗教行事のクリスマスは、今日、日本でも年末の行事としてすっかり定着しています。ことに子どものいる家庭や若者の間では、ケーキやプレゼントが欠かすことのできないものであり、商店街には、クリスマスソングがながれ、ツリーやイルミネーションやサンタクロースの看板など、全国どこでもにぎやかなクリスマス一色の感があります。

こんな華やいだ雰囲気の中で、ふと我に返ったとき、落ち着いたムードのクリスマスにもまた魅力があるのではないかと考え、制作してみました。

教会の建物を強調するため、屋根を急傾斜にし、色彩は清廉さと冬を表したかったので、白にしています。

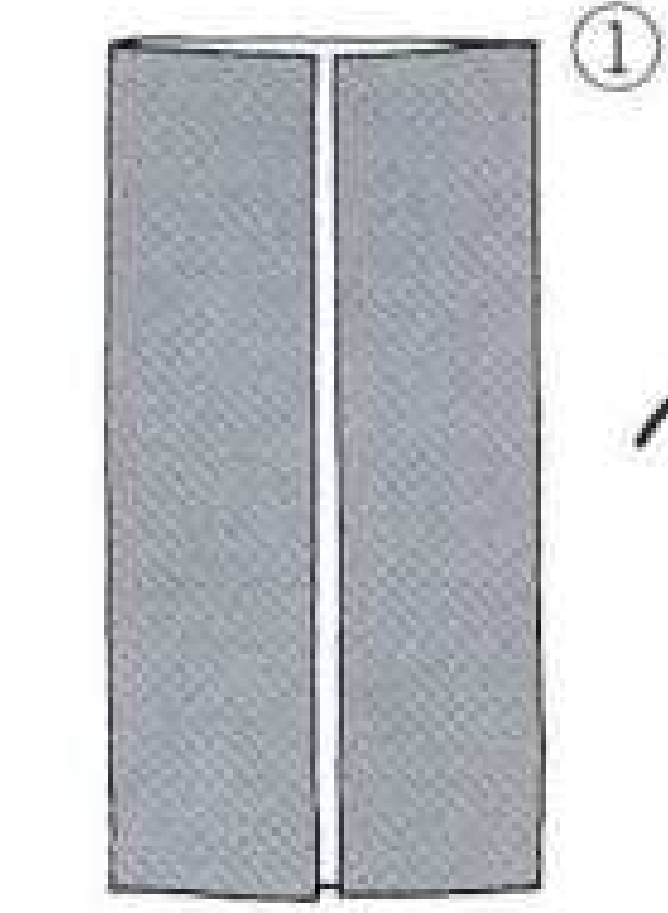
モミの木は、うまく重なるように同じ折り方をして重ねました。シスターはややうつむいたポーズをつけ、祈っている姿を演出しました。全体的に無彩色なので、サンタクロースの赤でポイントをつけ、焦点がぼけるのを防いでいます。

次ページにつづく

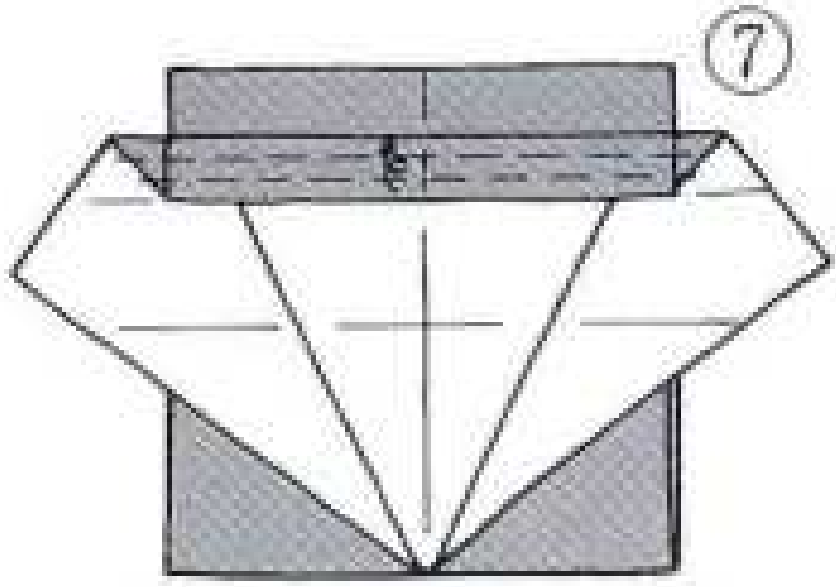
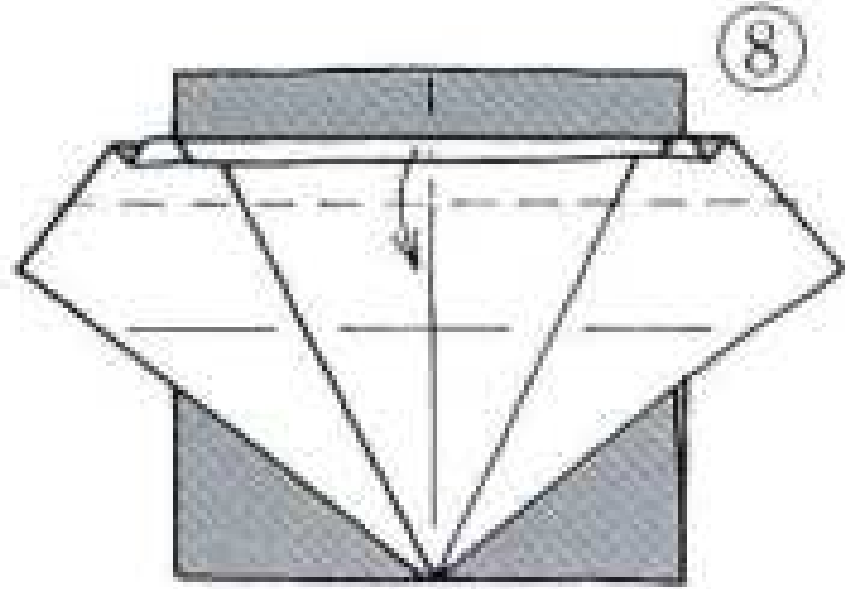
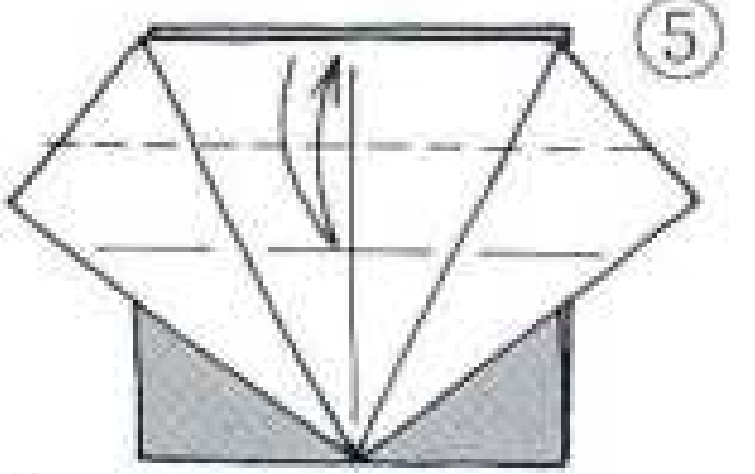
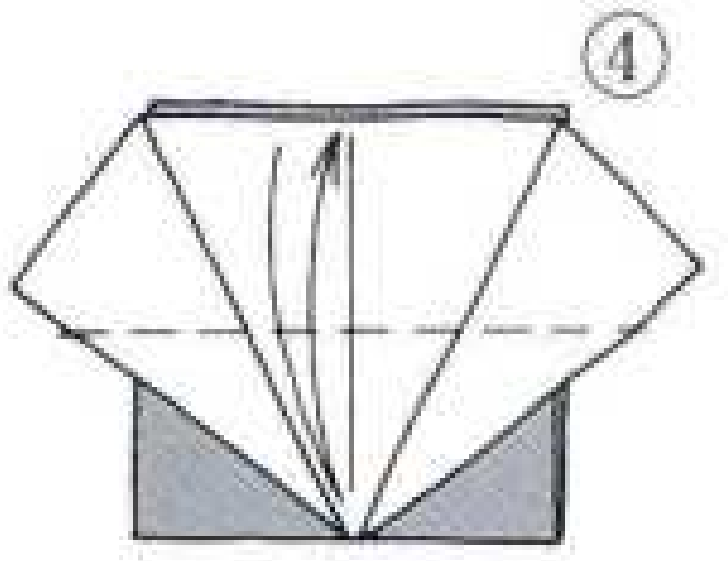
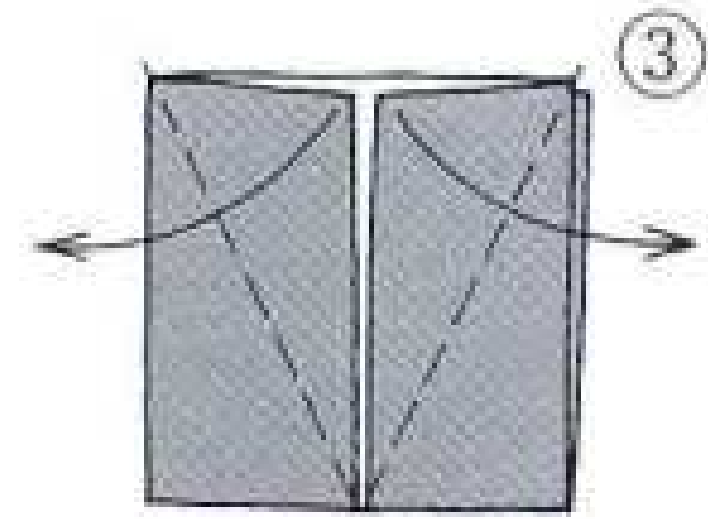
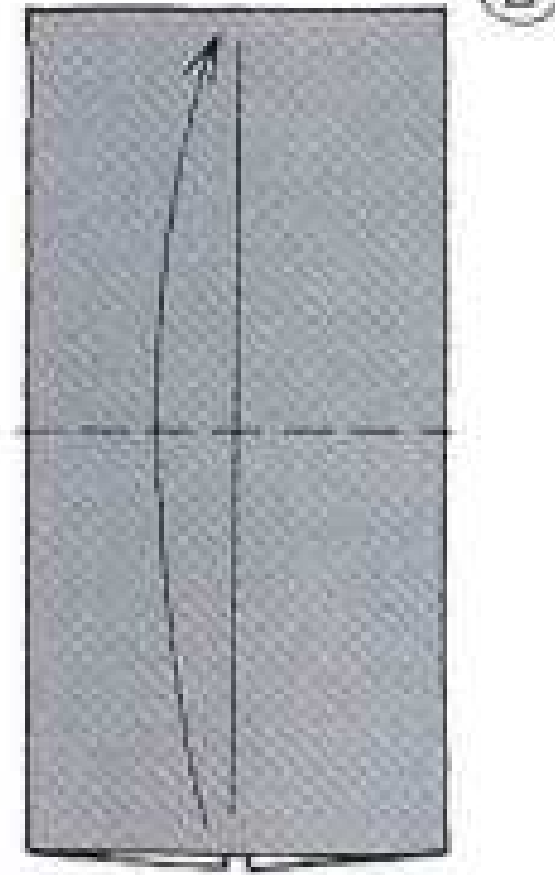
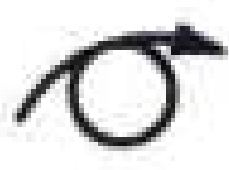




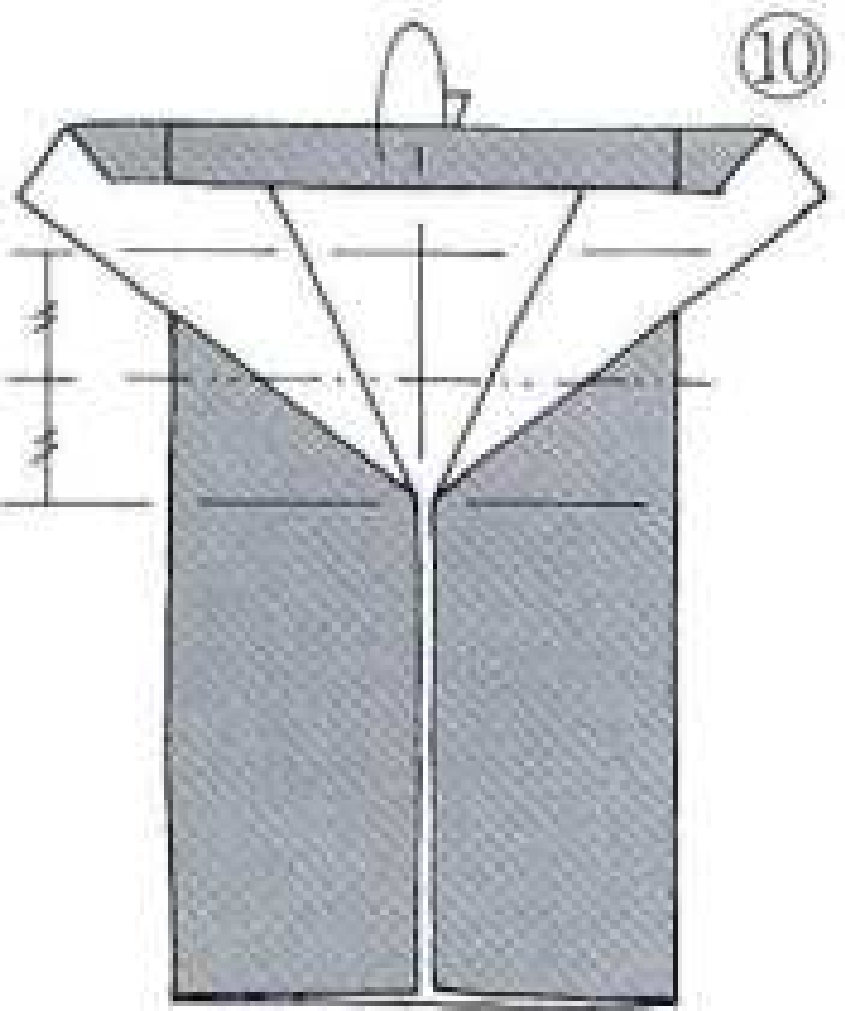
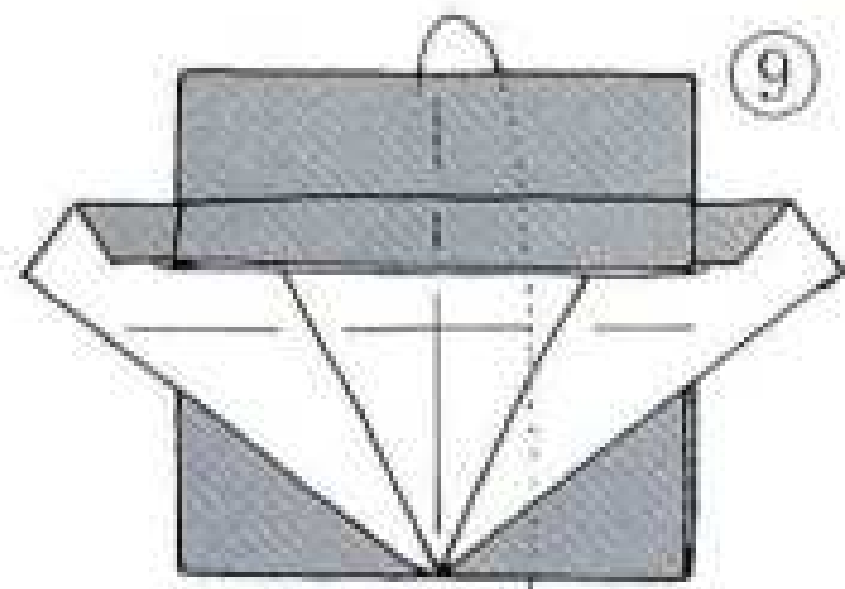
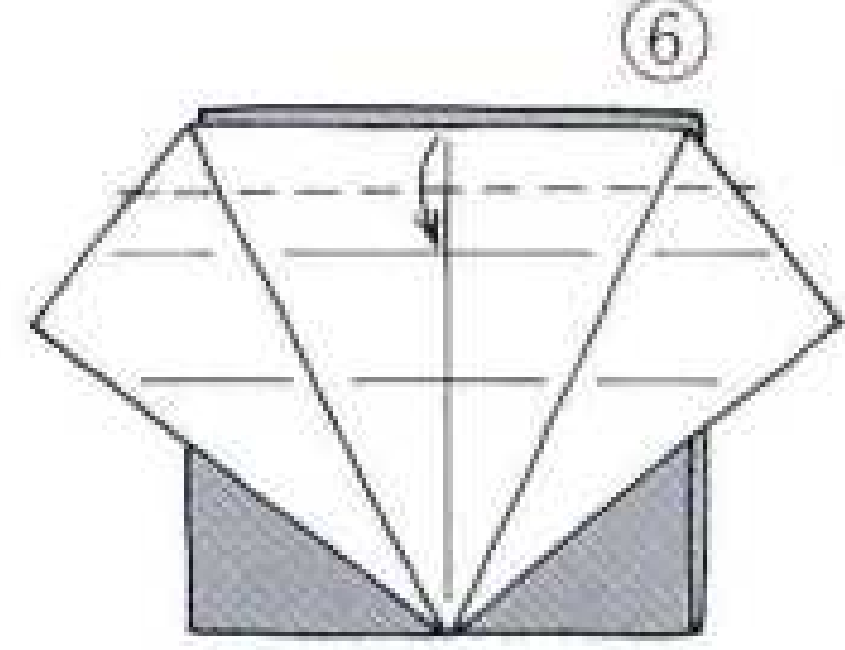
# シスター Sister



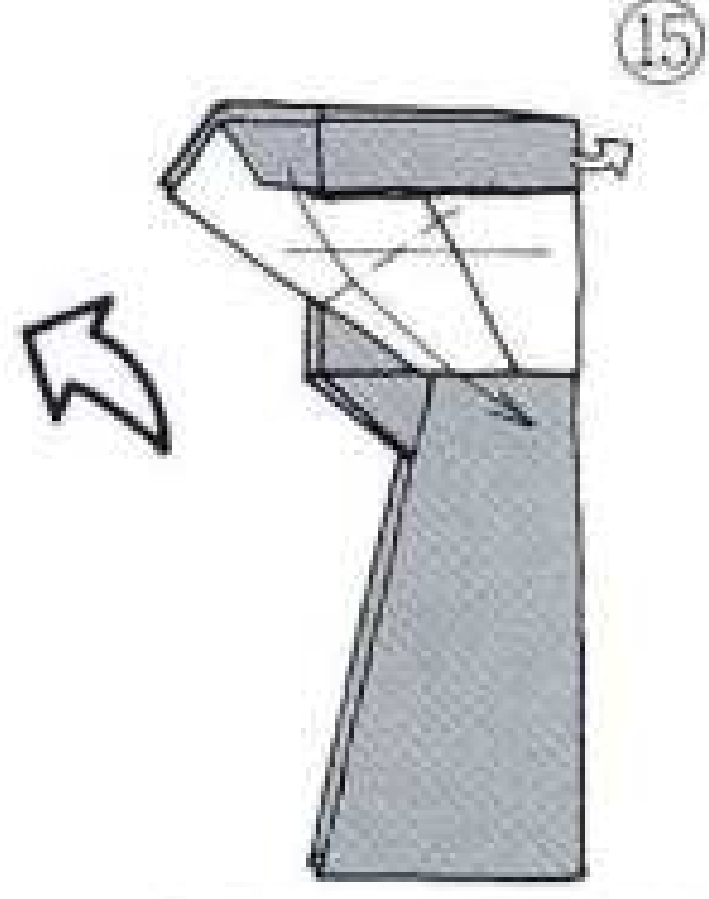
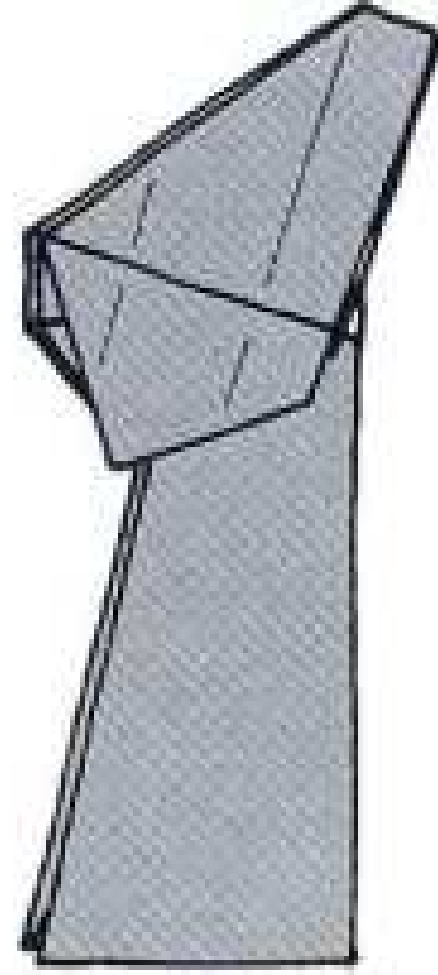
かんのん基本形より



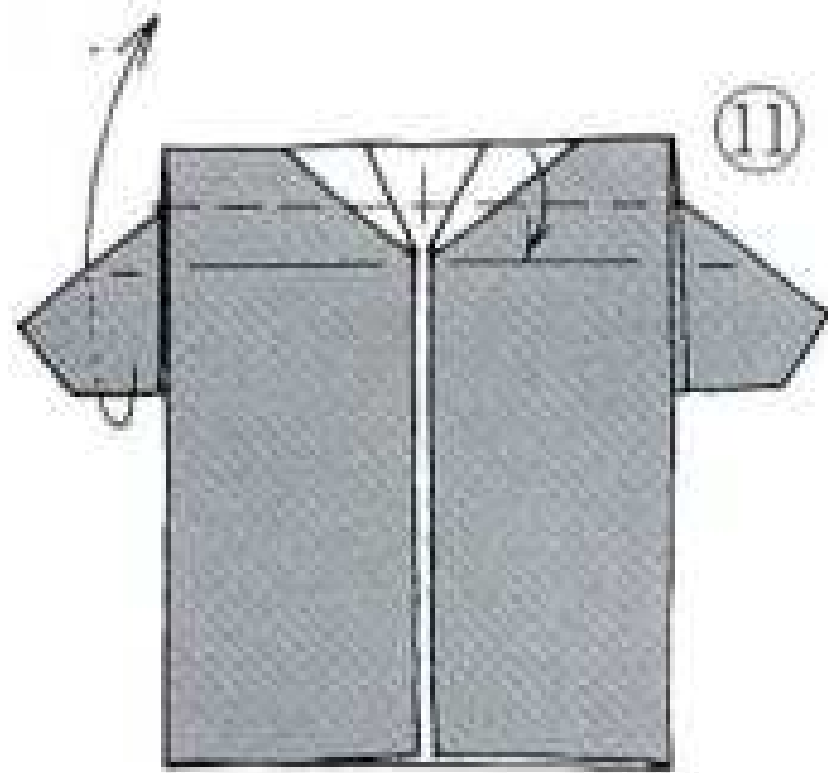
巻くように折ります



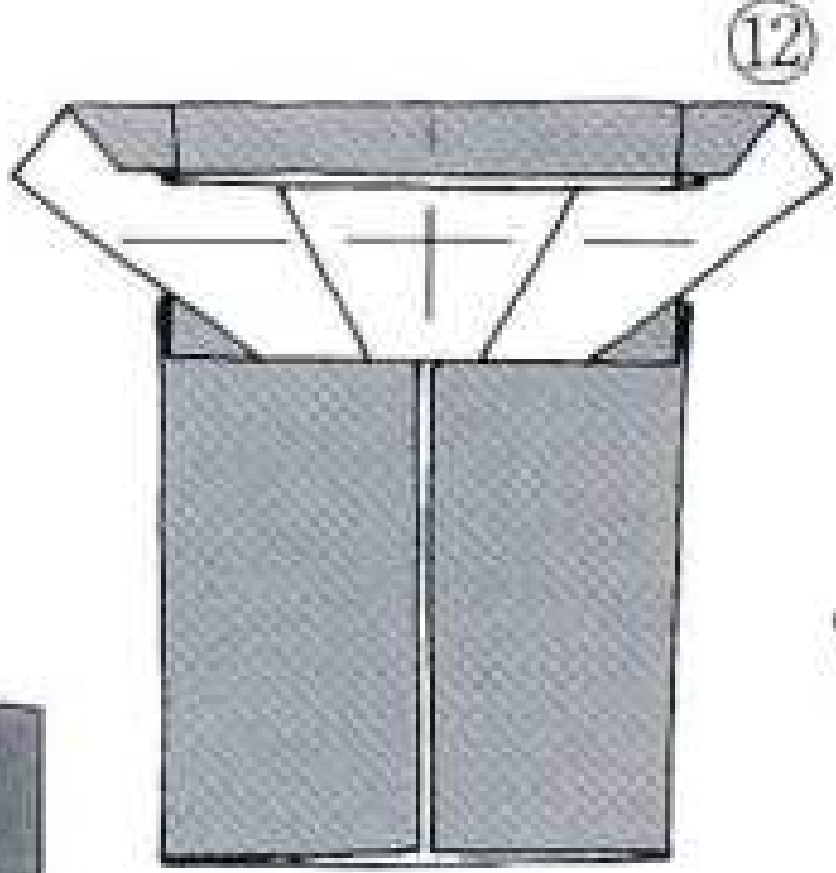
できあがり



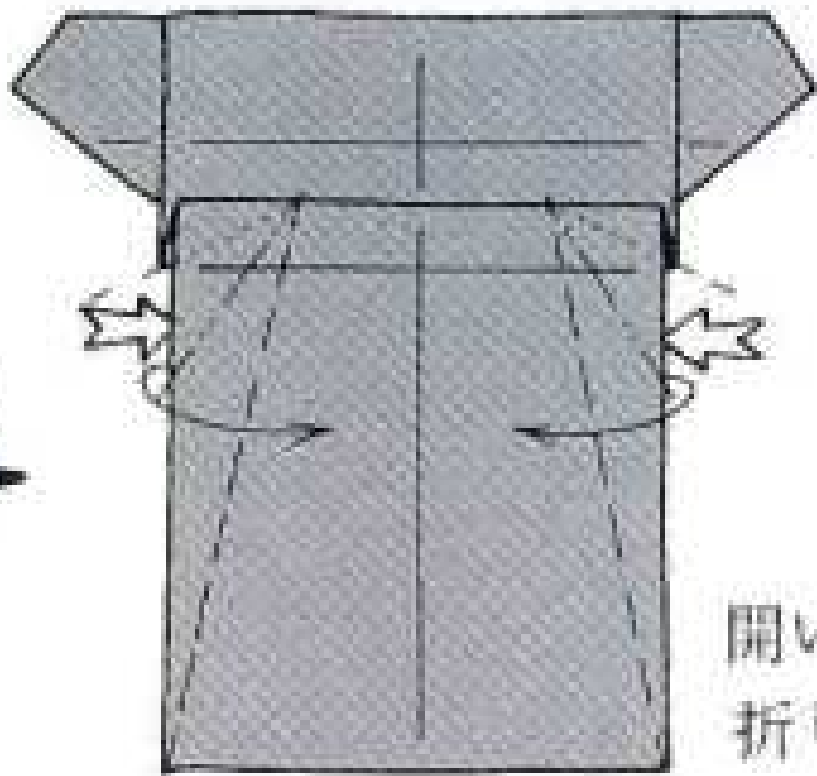
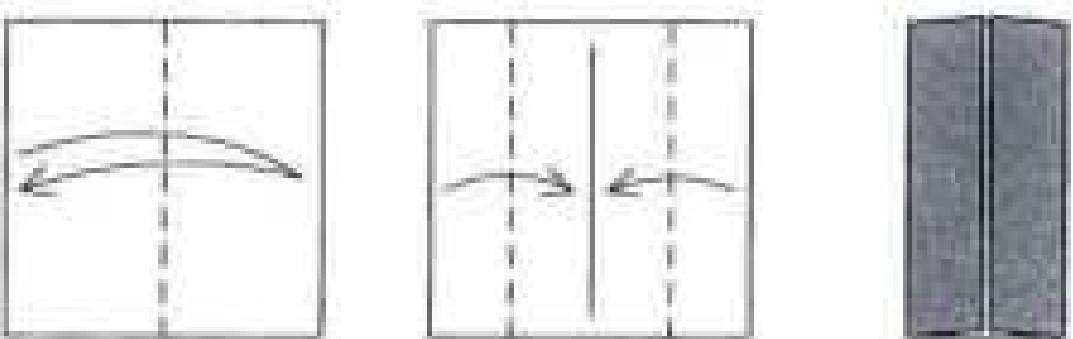
矢印の部分を引上げて  
両側をずらします



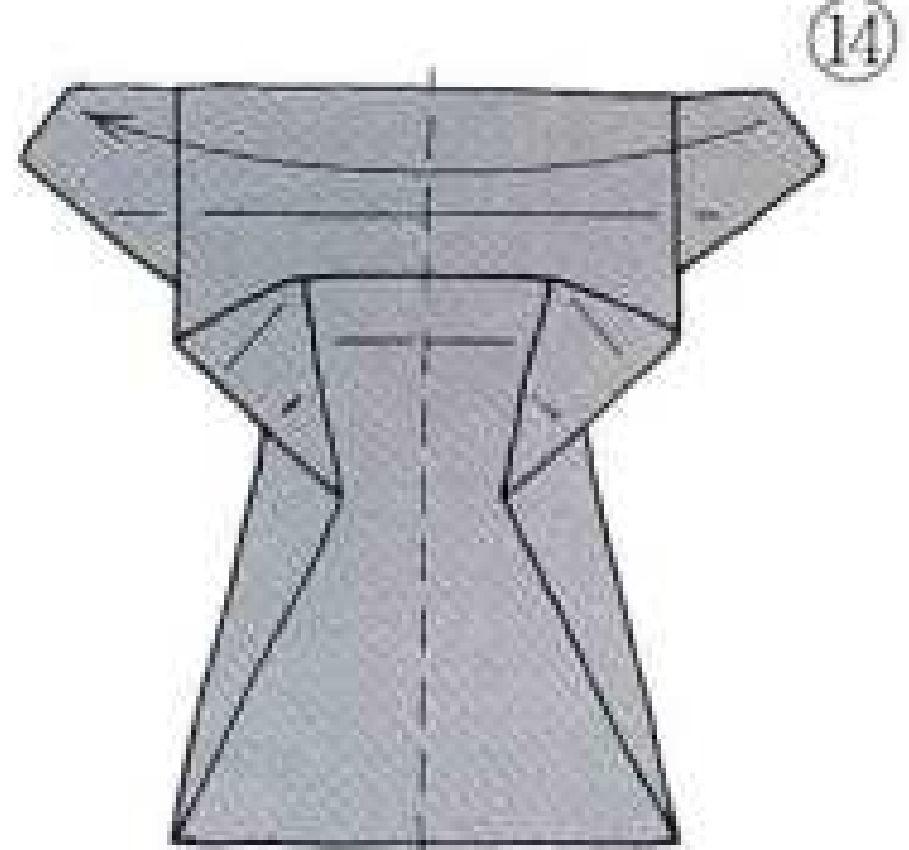
うしろの部分を  
引き上げながら折ります



かんのん基本形 Door Base



開いて  
折りたたみます

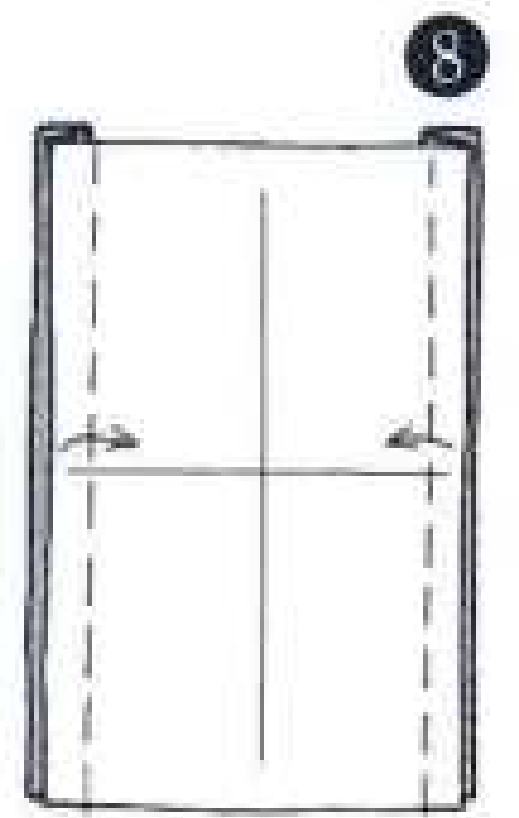
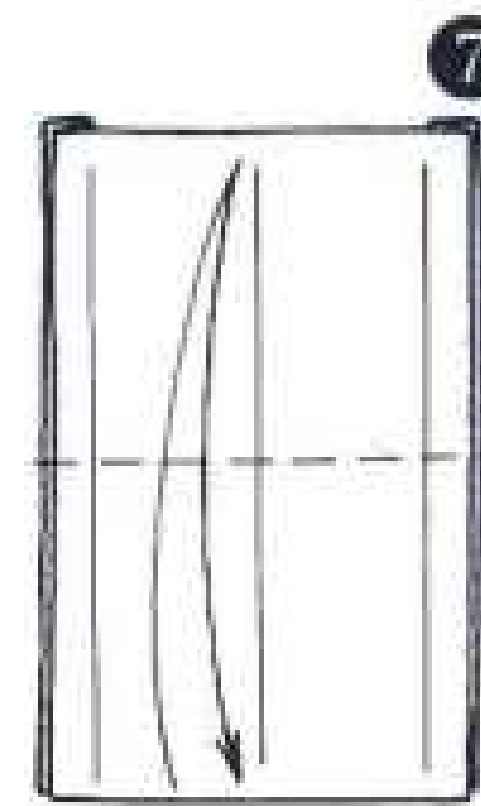
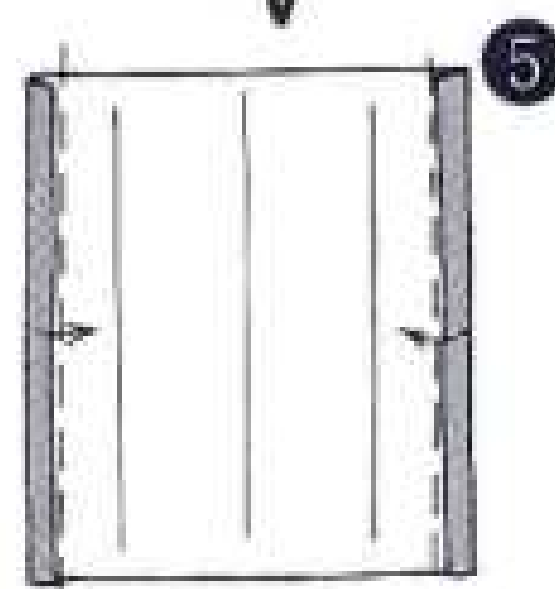
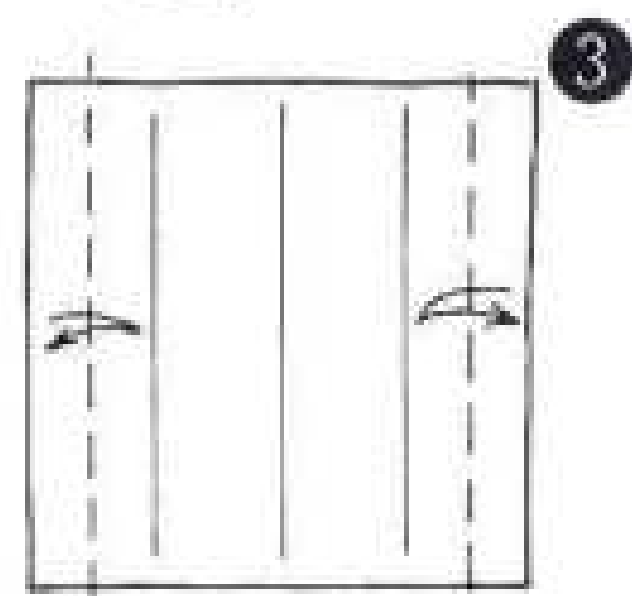
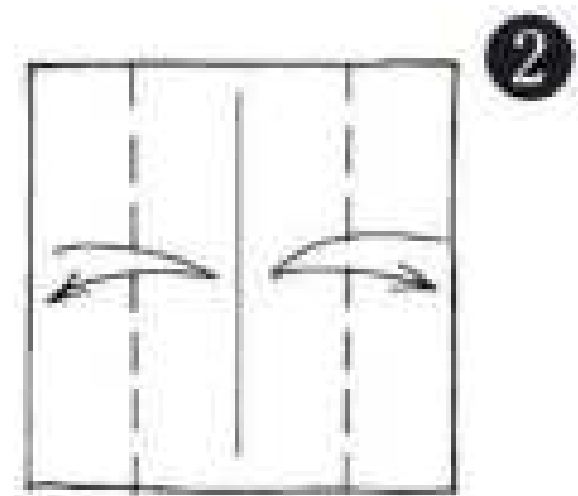
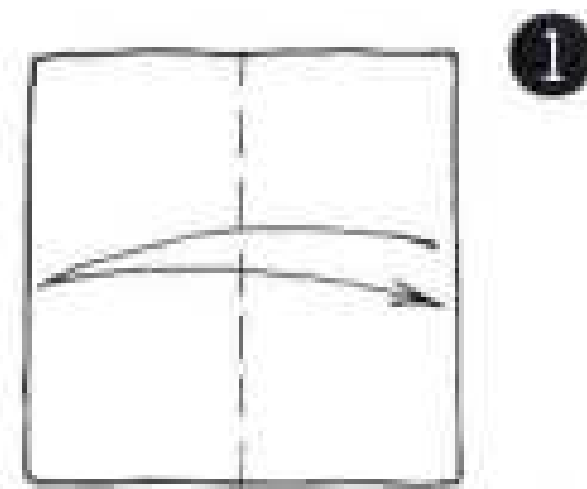




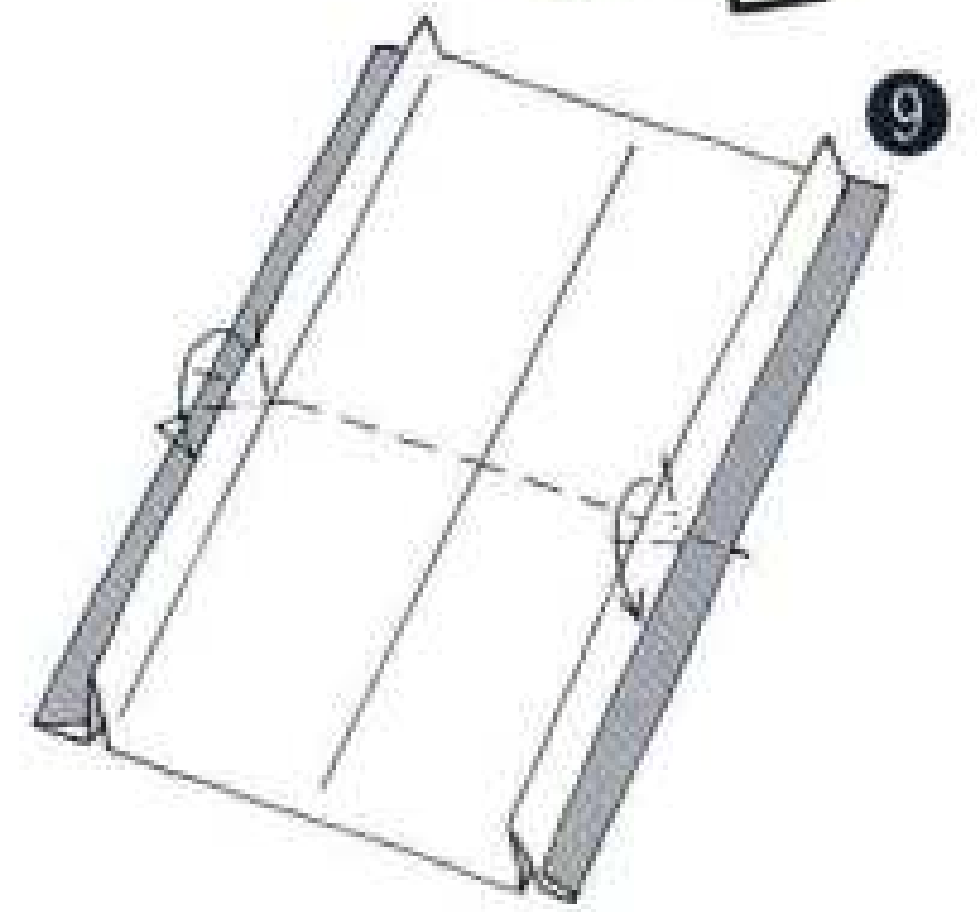
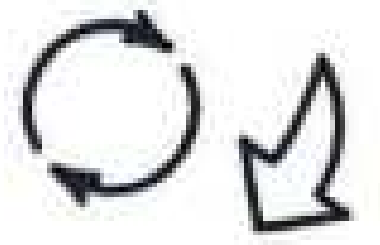


# 教会 Church

## 屋根 Roof



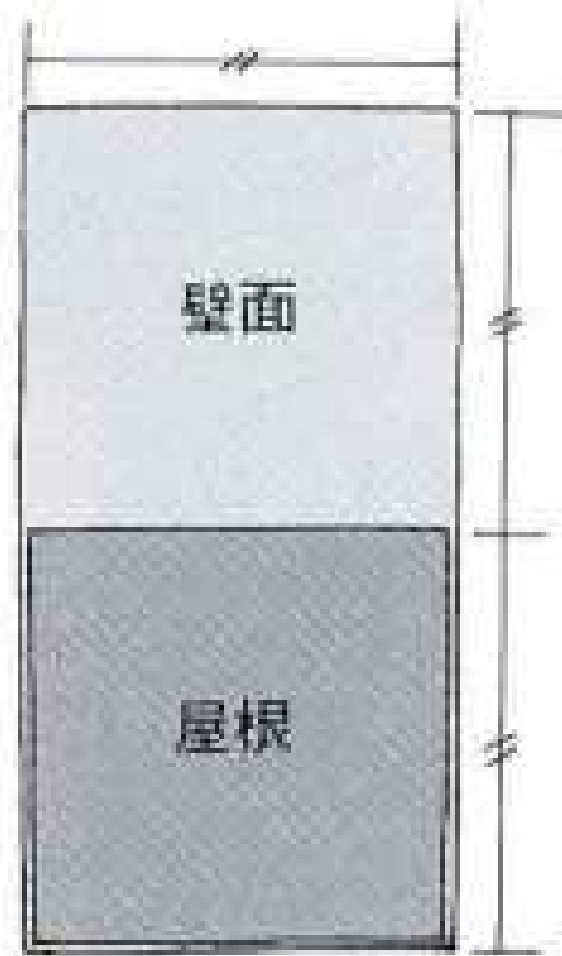
立てます



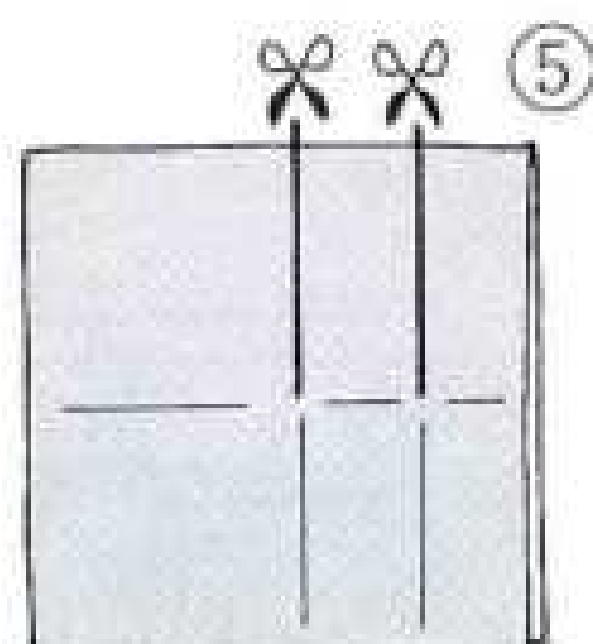
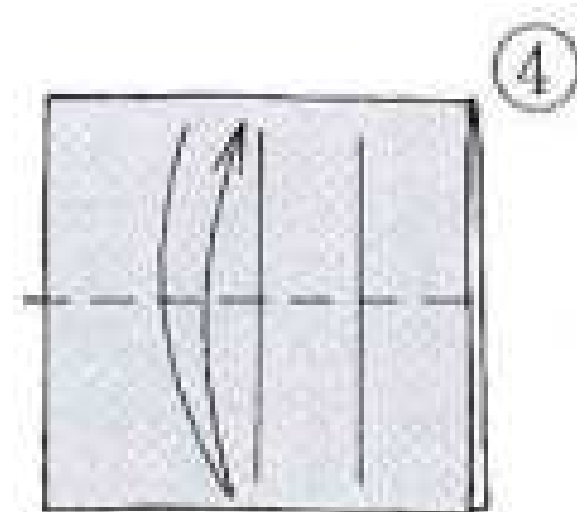
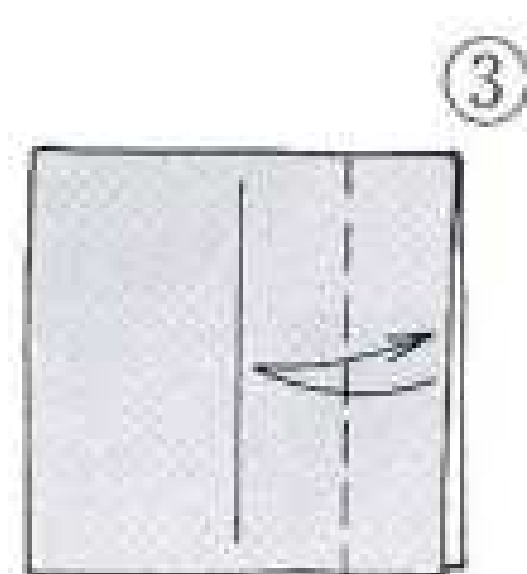
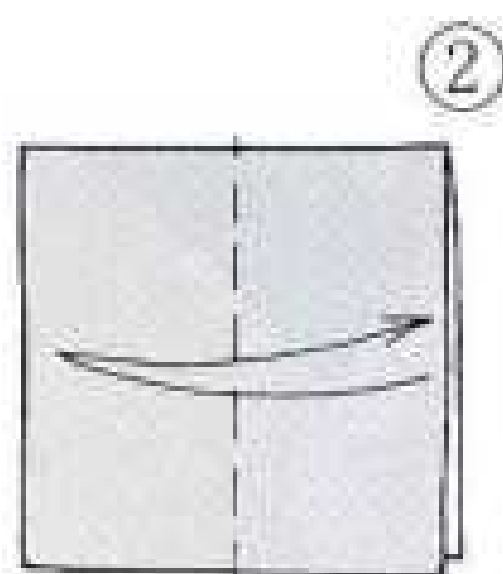
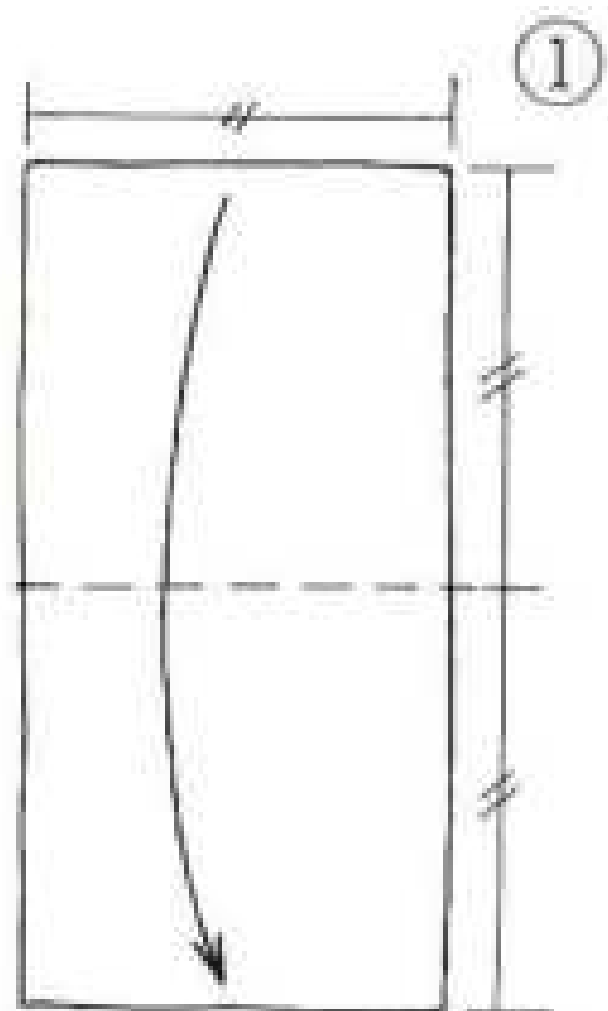
壁面の屋根の傾斜に合わせて立体にします



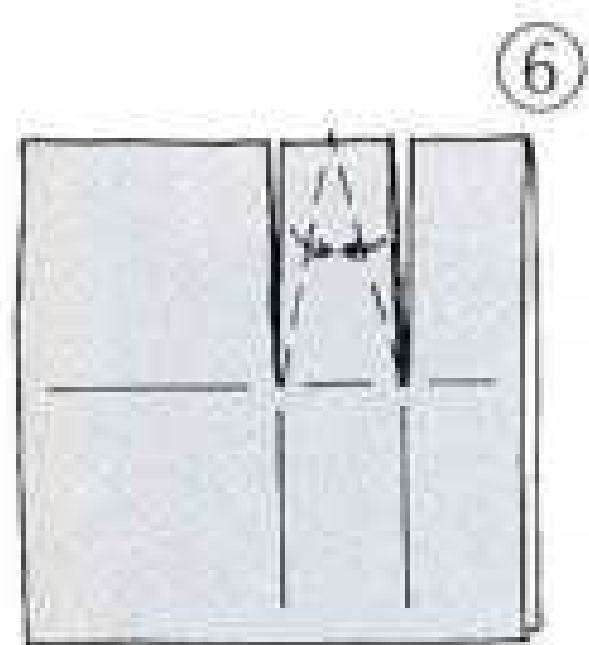
### ●使用する紙の大きさの割合●



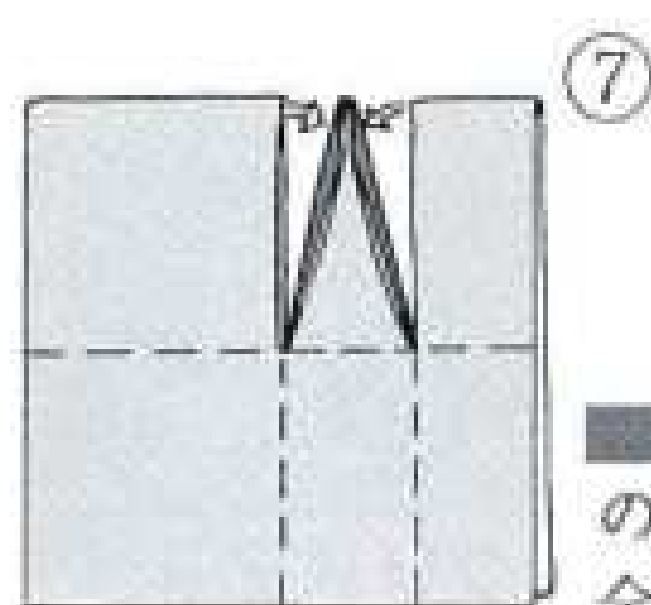
## 壁面 Wall



2か所切りこみを入れます

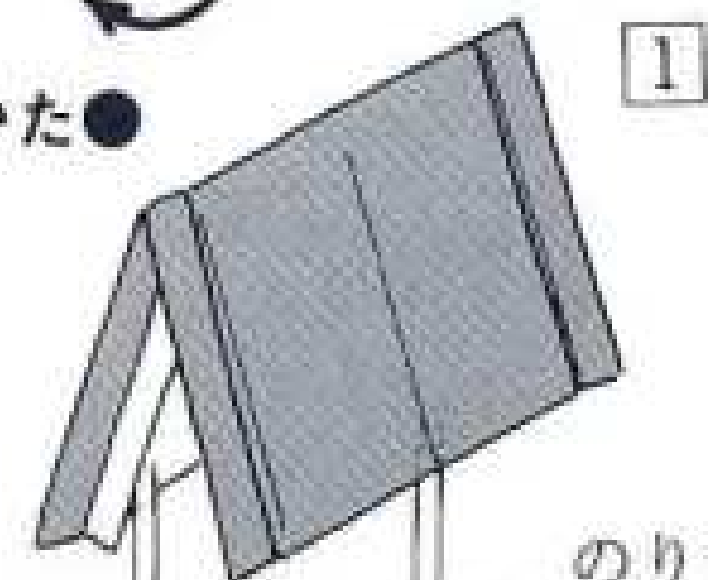


折って立てます

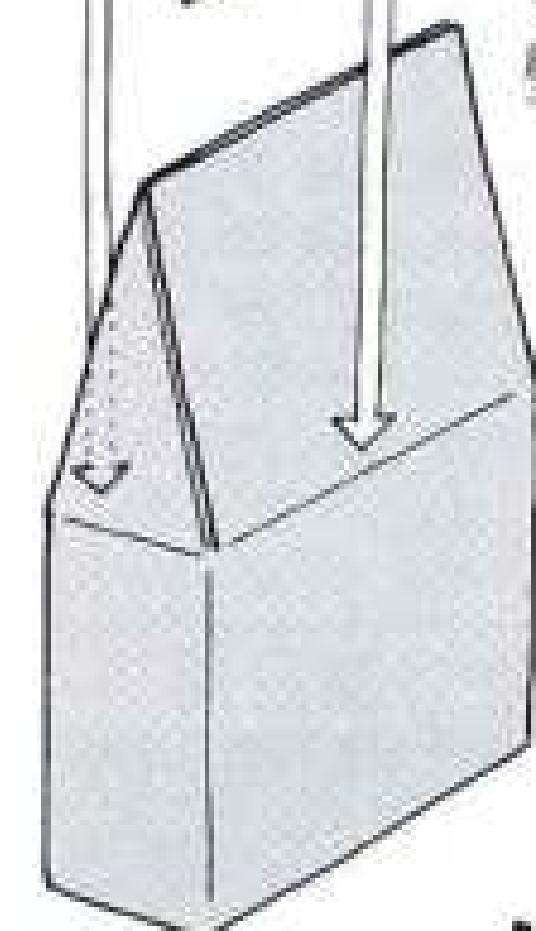


の部分をのりづけし全体を立体にします

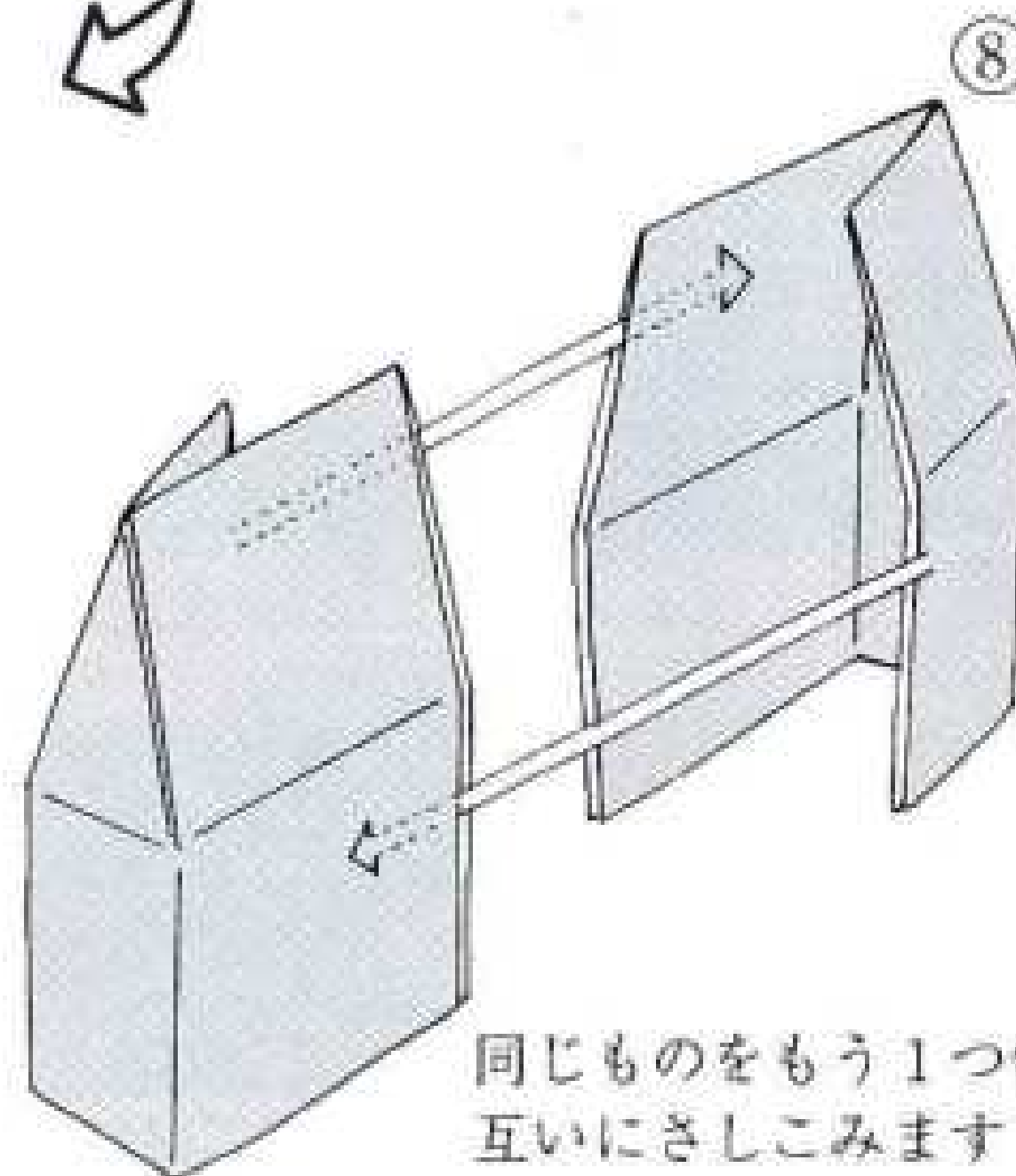
### ●くみあわせかた●



のりづけして壁面にかぶせます



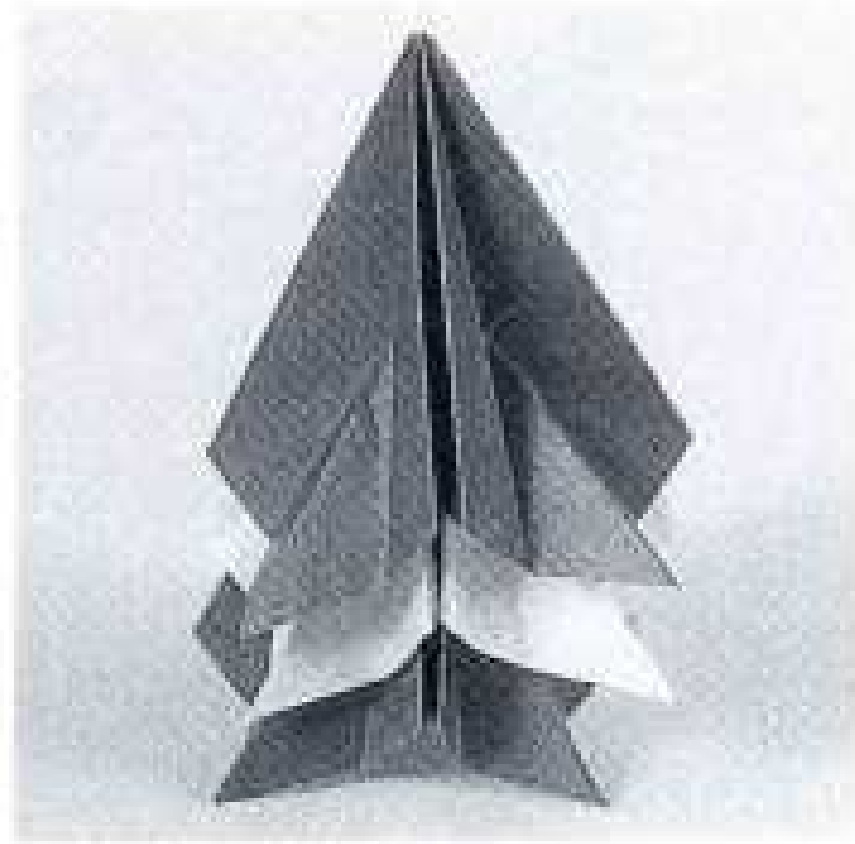
できあがり



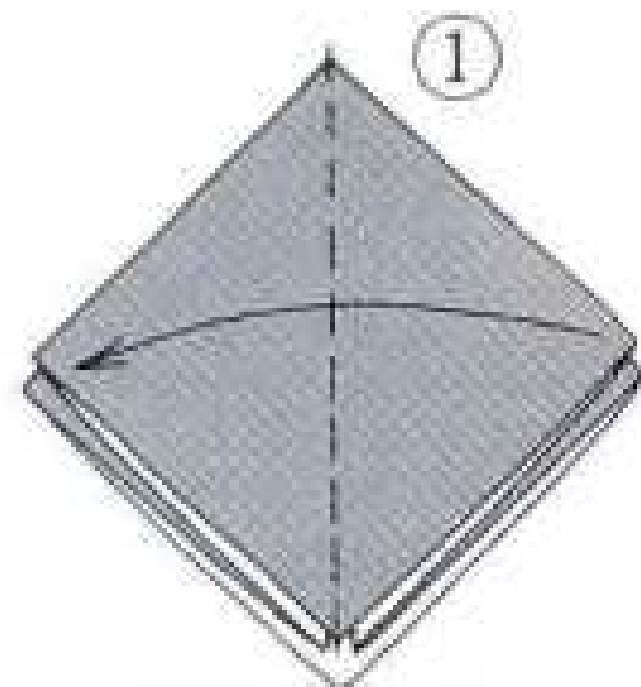
同じものをもう1つ作り互いにさしこみます

十字架を作りすき間にさしこみます

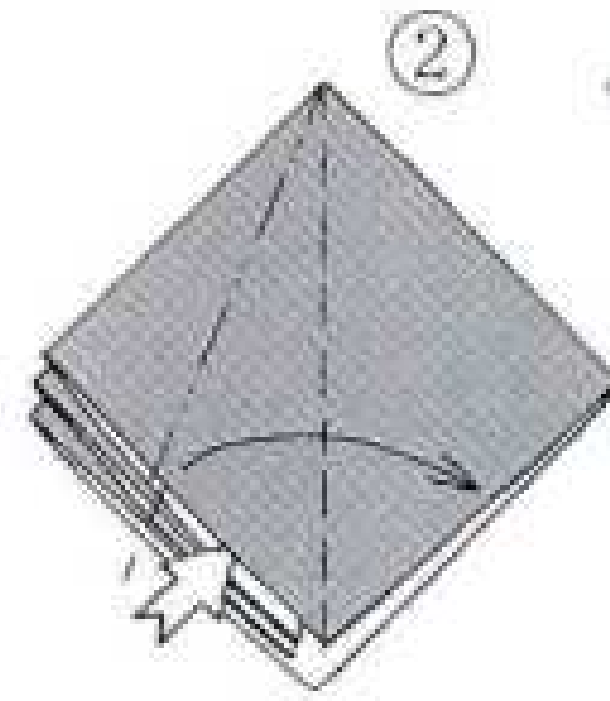
次ページにつづく



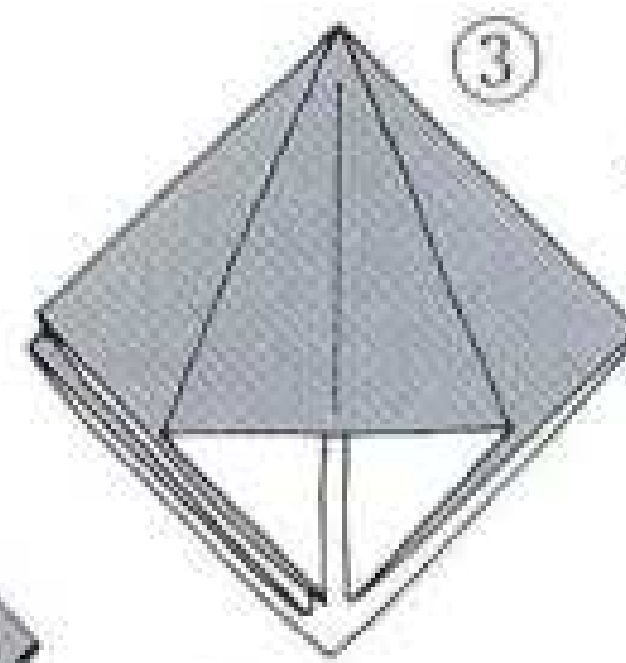
# モミの木 Fir



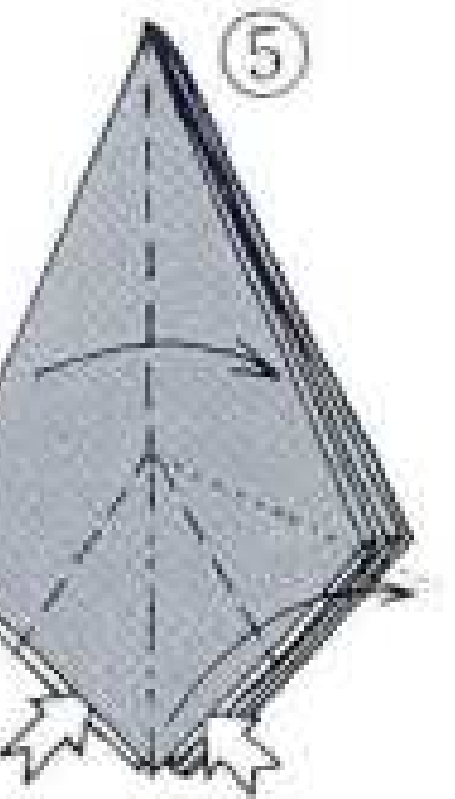
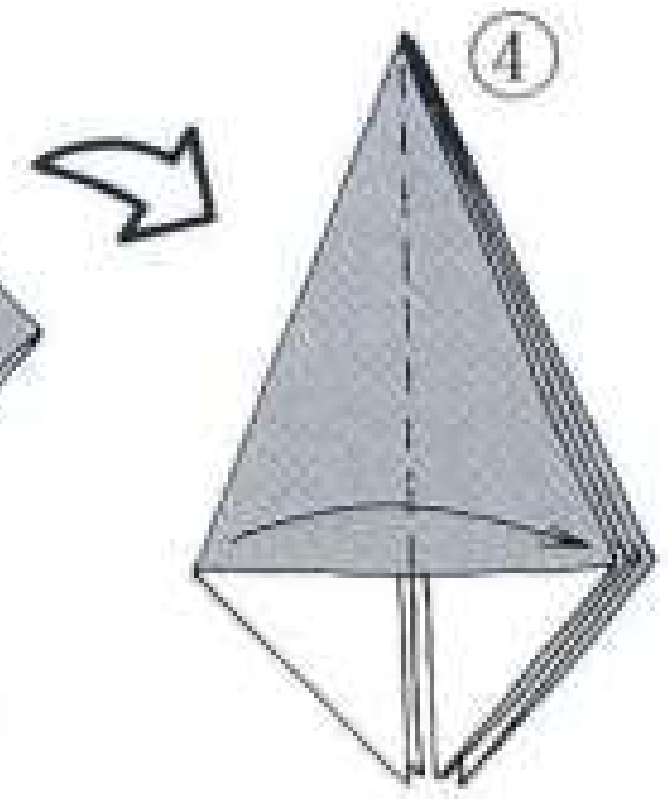
① 正方基本形より



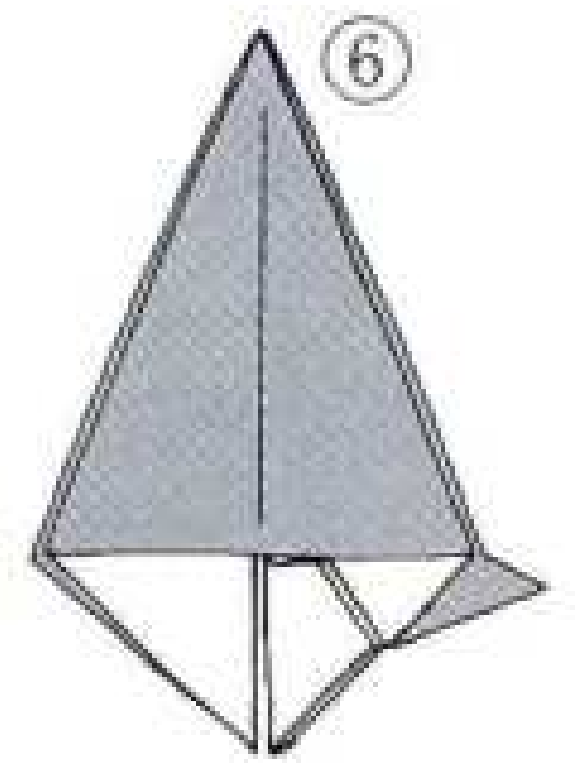
② 開いて折りたたみます



③ 残りの3か所も同じ



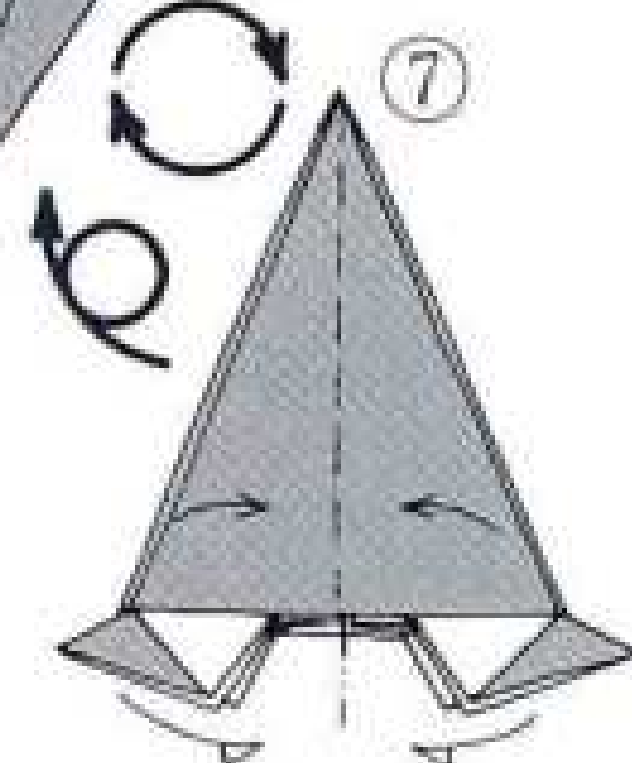
④ 上の1枚をつまむように引き上げます



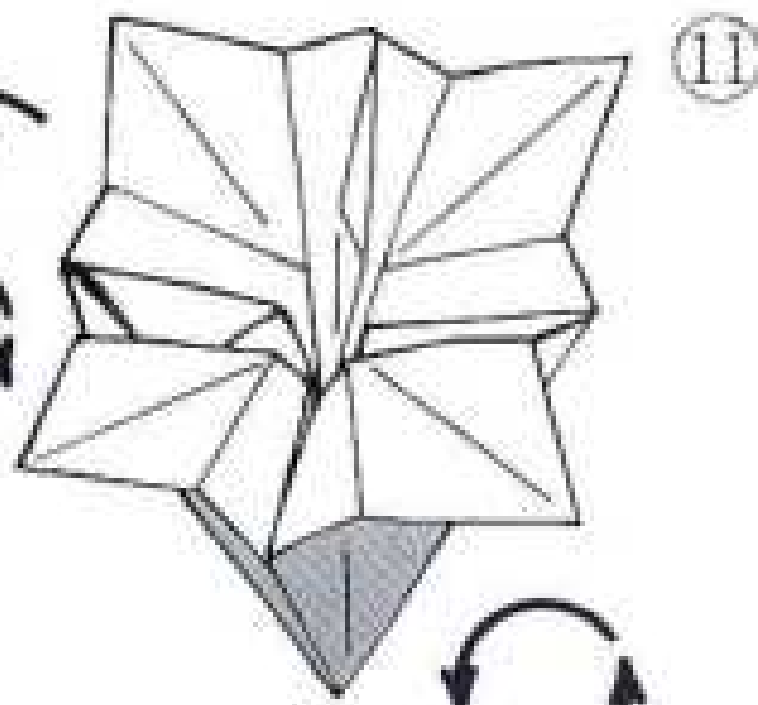
⑤ 残りの3か所も同じ



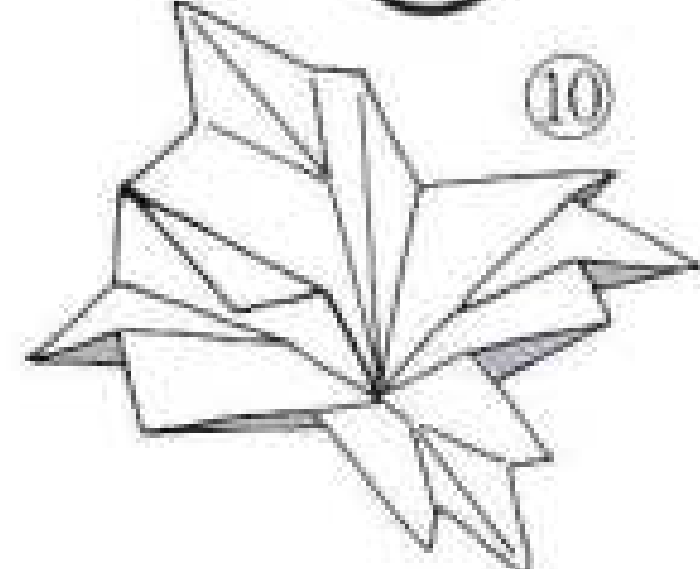
⑥ 内側を開きます



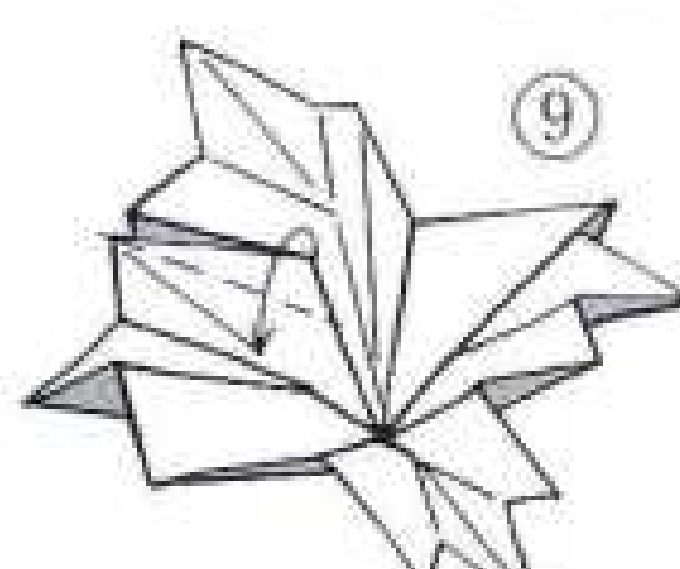
⑦ 立体にします



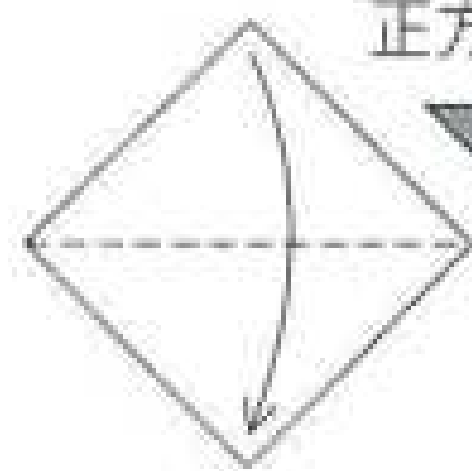
⑧ 同じものを3つ作って重ねます



⑨ 残りの3か所も⑧⑨と同じ

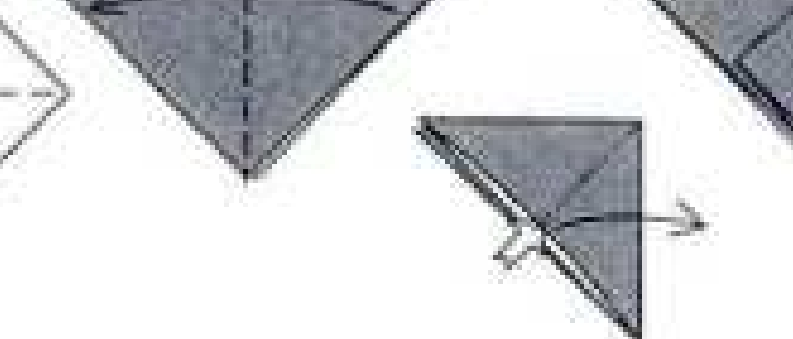


⑩ 折ってとめます

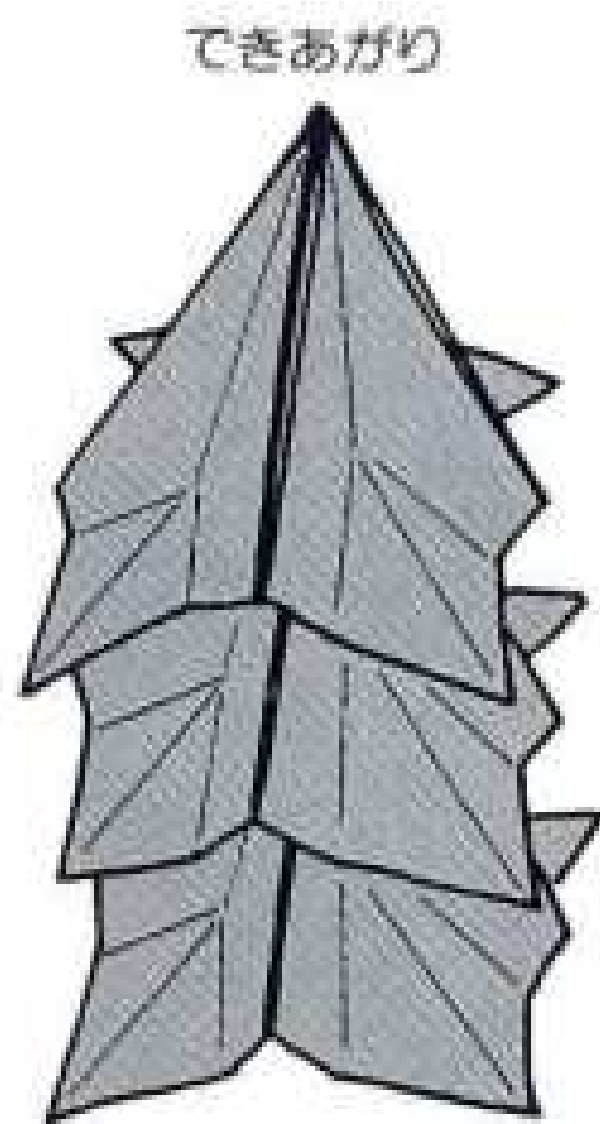


⑪ 折ってとめます

⑫ 正方基本形 Square Base



できあがり



「おりがみ歳時記」を終えて

私は、高価な花や工芸品よりも、むしろ素朴な手作りのものが、何げなく置かれたように飾られたものに、心ひかれます。そんな手作りの味を生かしてくれるものの一つに、折り紙があると思います。恵まれた日本の豊かな四季を一枚の折り紙に託して、玄関や居間に置いて、ささやかな季節感に浸るのも、私にとって、楽しいひとときです。

折り紙の気取りのなさと気軽さのためでしょうか、私は作品を単純な折り紙で、日ごろ、身の回りで目に触れることができる題材ばかりを表現しているような気がします。

一年間の季節の変化を折りながら、どのような場所に置いたらよいか、見てくれる人にかかに受け入れてもらえるか、などを考えて、楽しみながら制作しました。

斎藤静夫

●1月	●2月	●3月	●4月	●5月	●6月
獅子舞	節分	雛まつり	菜の花	鯉のぼり	あじさい
●7月	●8月	●9月	●10月	●11月	●12月
ほたる	海	赤とんぼ	実りの秋	落葉	クリスマス

※「265号」の「おりがみギャラリーNo.197」にも、作者の言葉が紹介されています。(編)



# NOA グッズ

## のお知らせ



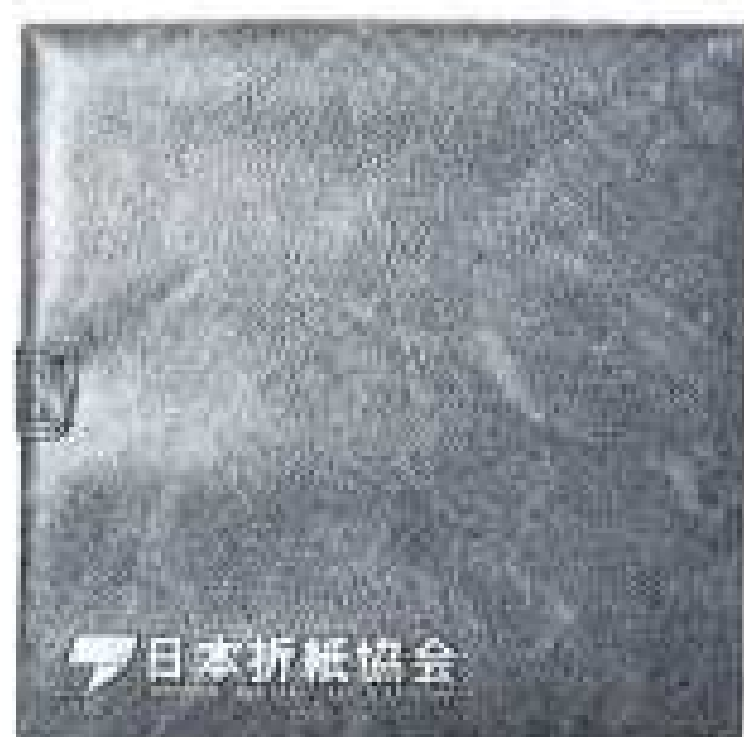
※価格はすべて税別です。  
お申し込みの際は  
「品代+消費税(品代×5%) +送料」の  
合計金額をお送りください。



**1** 月刊「おりがみ」専用ファイル  
…本体価格830円(税別)・送料390円(1冊)  
月刊「おりがみ」1年分12冊がとじられる専用  
ファイルです。1冊ずつの取り出しも簡単で、整  
理・保存に最適。



**2** NOA ネーム入りサインペン  
…本体価格500円(税別)・送料120円(1本)  
(2本の送料140円)  
太めのグリップで書き心地は最高。インク  
カートリッジ交換式の、簡易万年筆です。  
(補充インク税別200円・送料80円)



**3** NOA 特製ケース  
…本体価格1,262円(税別)・送料390円  
会員価格1,165円(税別)・送料390円  
維持会員価格1,068円(税別)・送料390円  
カバーは茶色のビニールレザー製。折り紙や文房  
具の持ち運びに大変便利です。



**4** NOA オリジナル  
おひなさま用友禅千代紙  
15cm×15cm  
…本体価格800円(税別)・送料200円  
会員価格640円(税別)・送料200円  
10cm×10cm  
…本体価格500円(税別)・送料160円  
会員価格400円(税別)・送料160円  
おひなさま作りに最適な色と柄を厳選。  
友禅10枚・黒地20枚、計30枚の和紙セット。

### 5 ギフトセット3種



ラッピングしてお届けします  
**ひなまつり  
ギフトセット**  
…本体価格2,718円(税別)  
会員価格2,427円(税別)  
「おりがみでひなまつり」1冊に  
友禅千代紙(10cm角のみ)を組  
んだオリジナルギフト。



**くすだま  
ギフトセット**  
…本体価格1,748円(税別)  
会員価格1,573円(税別)  
「みんなくすだま」1冊に専用  
折り紙2種を組んだセット。  
リリアン付き。



※折り紙の内容は写真と  
異なる場合があります  
**クリスマス  
ギフトセット**  
…本体価格2,136円(税別)  
会員価格1,922円(税別)  
「おりがみでクリスマス」1冊に  
クリスマス用折り紙3種を組  
んだセット。

(送料=北海道・九州・沖縄1,020円、近畿・中国・四国・青森・秋田・岩手820円、東京都  
23区内510円、その他610円) ※普通郵便の場合の送料は全国一律700円。どちらかご指定  
ください。(送料はすべて1セットの場合です。)



**6** NOA マーク(型押し)入り  
折紙講師用名刺  
色=白/クリーム  
大きさ=普通/女性用(角なし・白のみ)  
様式=(A)用紙のみ = 2,913円  
(B)表面のみ和文 = 5,825円  
(C)裏面欧文付 = 8,252円  
(各100枚/税別・送料込み価格)

お申し込みの際、色・大きさ・様式をご指定の  
上、折紙講師登録番号をご記入ください。なお、  
(C)の場合は、わかりやすいローマ字で、住所、  
氏名を書いてお申し込みください。

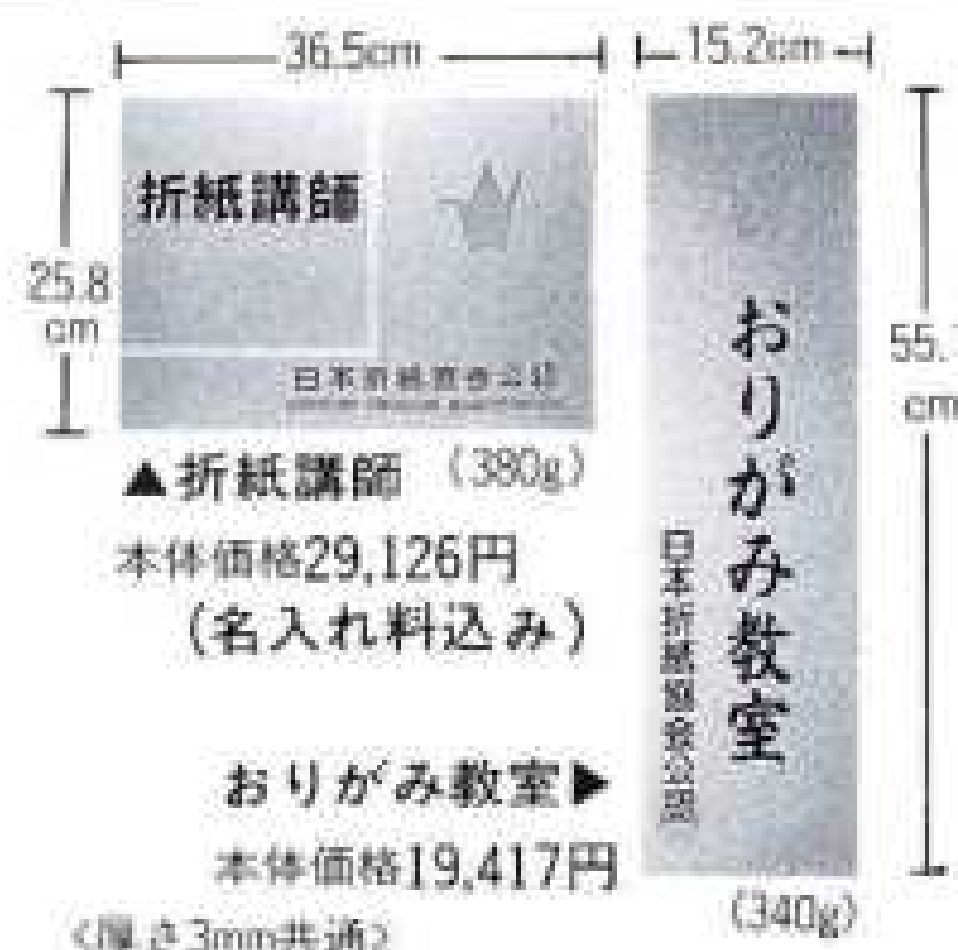
例：クリーム・普通・(B)

### 7A NOA 公認 折紙講師用看板

### 7B NOA 公認 おりがみ教室用看板

折紙講師資格をお持ちの皆さんのための  
看板。メタリックグレーの落ち着いた色  
調に、シャインレッドの折り鶴マークが  
花を添えます。「折紙講師」は、ご自宅の  
表札として、「おりがみ教室」は移動用と  
してご利用ください。  
(「折紙講師」のみ、「名入れ」あり)

(送料=北海道・九州1,370円、青森・秋田・岩手・関西1,050円、四国1,260円、沖縄1,790  
円、その他950円 5kgまで同じ)



### 8 折紙講師指導の手引き [1]

…本体価格971円(税別)・送料240円  
折り紙の指導にあたっての留意すべき事項を、  
永年、講師として活躍された方々の意見をもと  
に編集。折紙講師資格をお持ちの会員は必須の  
1冊です。 ●A4判 16頁

### ■お申し込み方法

・巻末添付の振替用紙に、品名  
と代金、消費税(小計×5%)、  
送料をご記入の上、ご送金く  
ださい。

・ご注文の品がお手元に届く  
のは、入金から2~3週間後  
になりますので、なるべくお早  
めにご注文ください。

・複数お申し込みの場合は、送  
料を事務局までお問い合わせ  
ください。

(消費税は、小数点以下四捨五入です)

### 9 千羽鶴絵はがき(8枚セット)



…本体価格1セット500円(税別)  
会員価格1セット450円(税別)  
維持会員価格1セット400円(税別)  
(送料=1セット90円、2セット140円)

### 【ご注意ください】

\*送料、価格、消費税など、お間違い  
のないようお願い申し上げます。

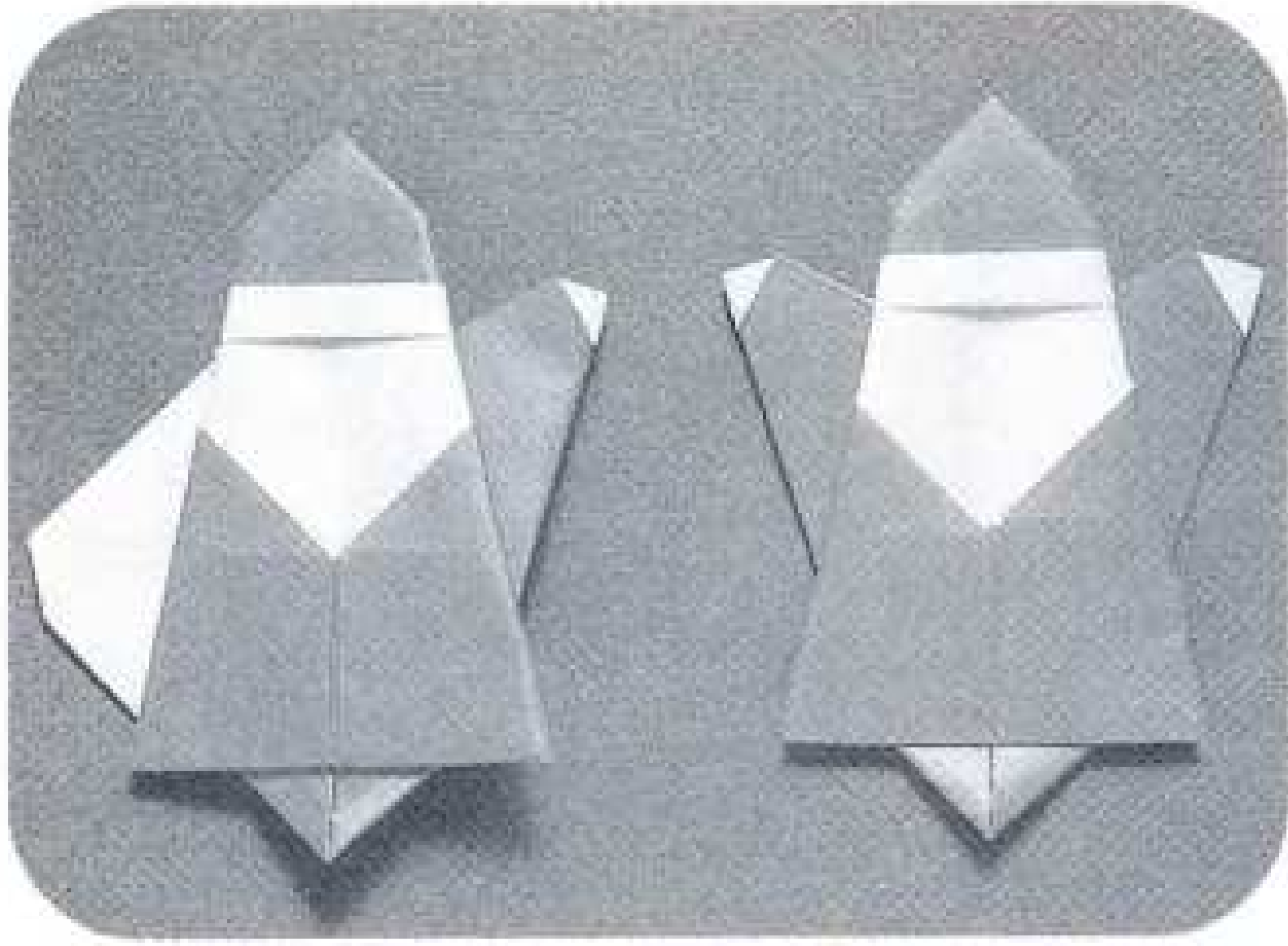
\*ご注文品が複数の場合、一番安価  
な方法でお送りするよう心掛けて  
おります。ご不明の点はお問い合  
わせください。(☎03-3262-4764)

\*なお、ご入金101円以上多かつ  
た場合は切手等で返金いたします  
が、100円以下の場合は事務処理  
上返金いたしませんのでご了承  
ください。

※維持会員とは…  
年間4,000円の維持会費をお支払  
いいただいている方です。

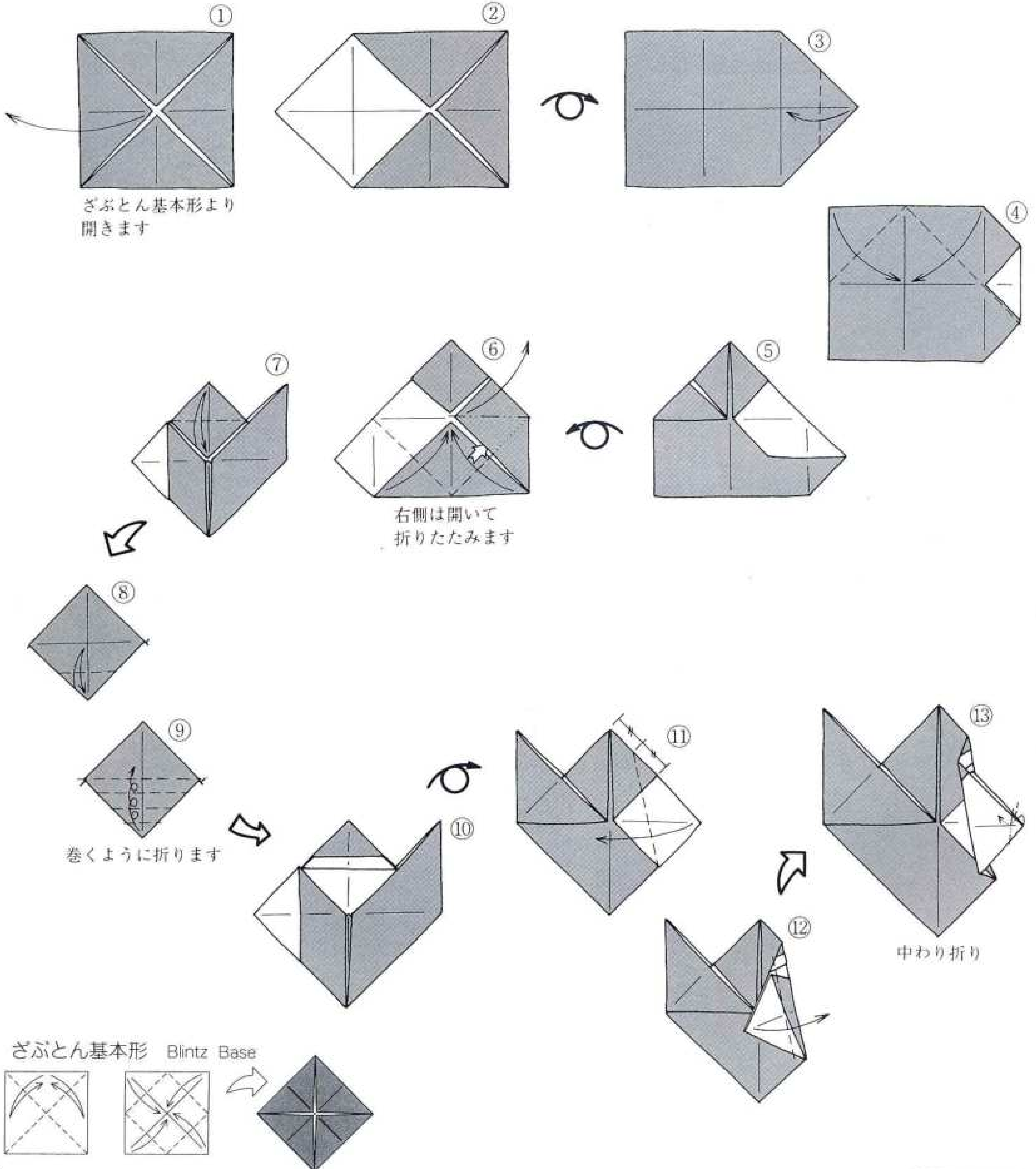
# ☆サンタがやってきた

酒井早苗



大きい紙で折る時は、足の先をそれらしく折ってください。聖なる気持ちになった後は、サンタクロースをワクワクしながら待ちましょう。大きな袋の中には本当の幸せがつまっている…。(作者)

1998年7月10日 投稿



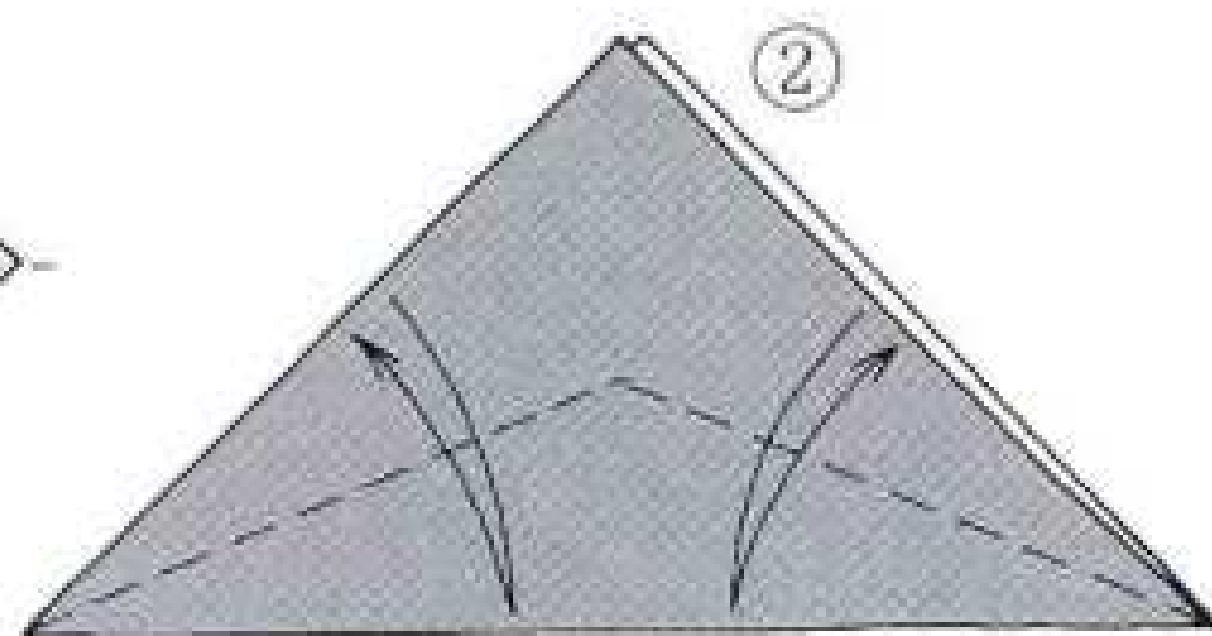
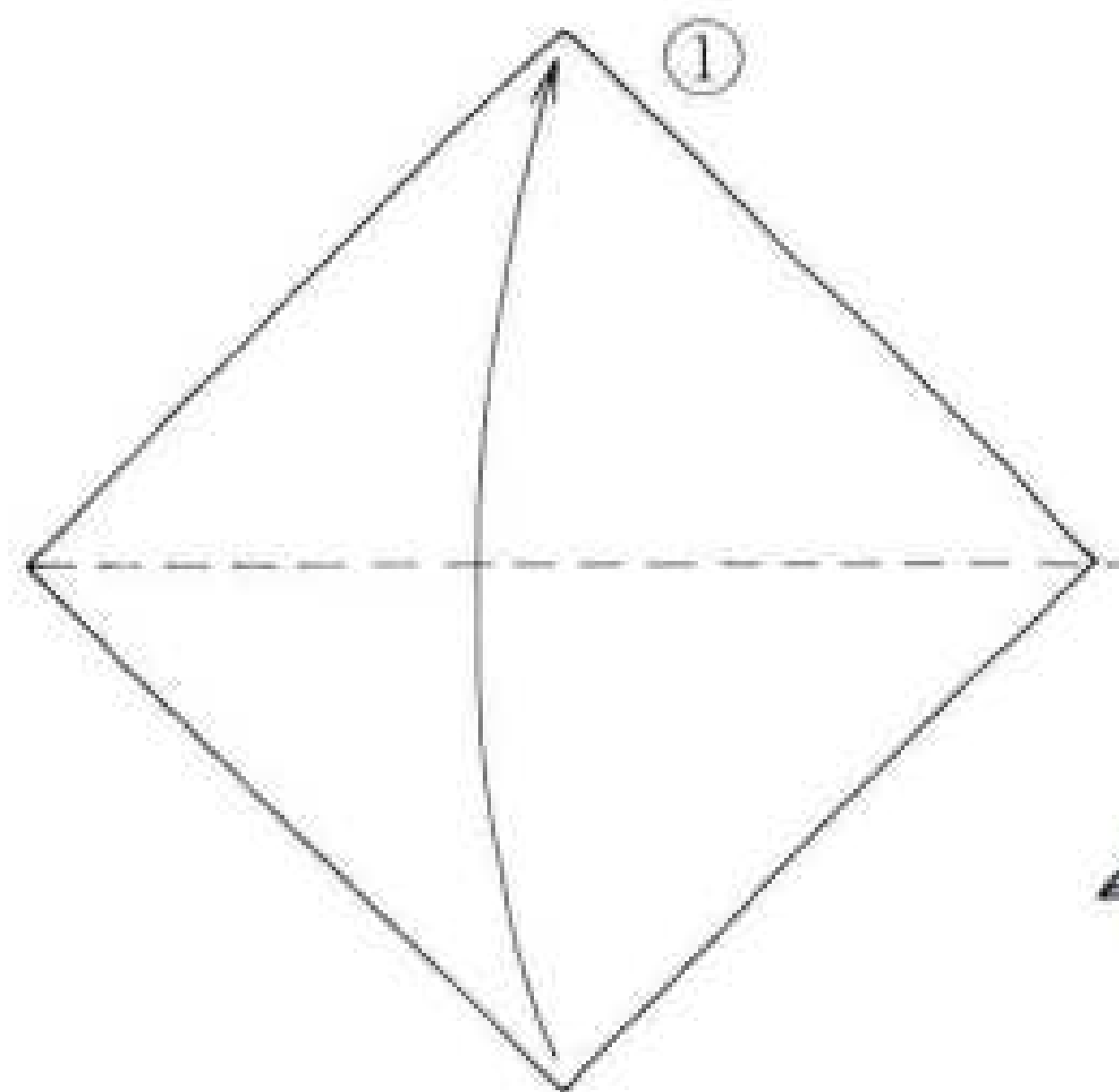
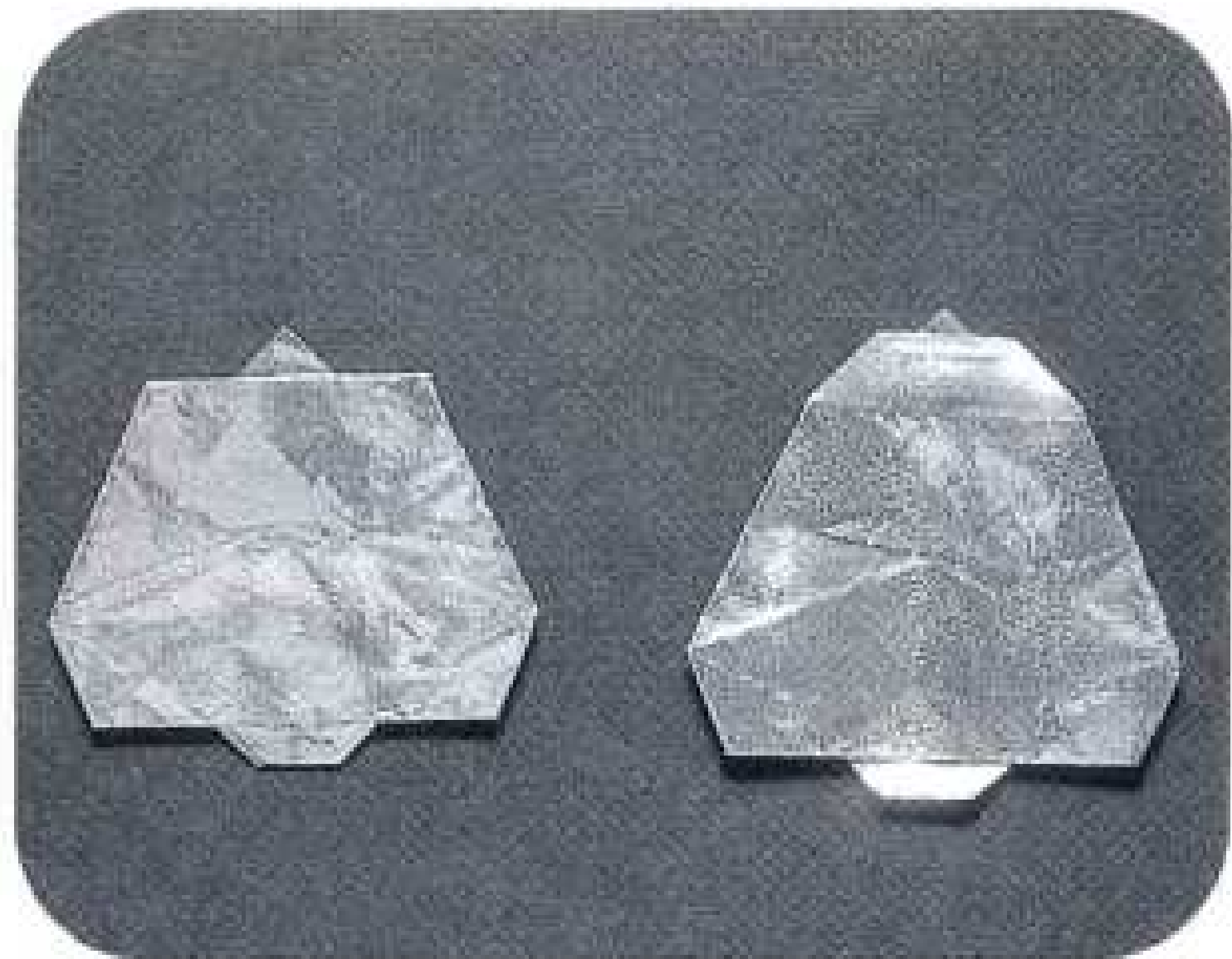


# ☆ベル

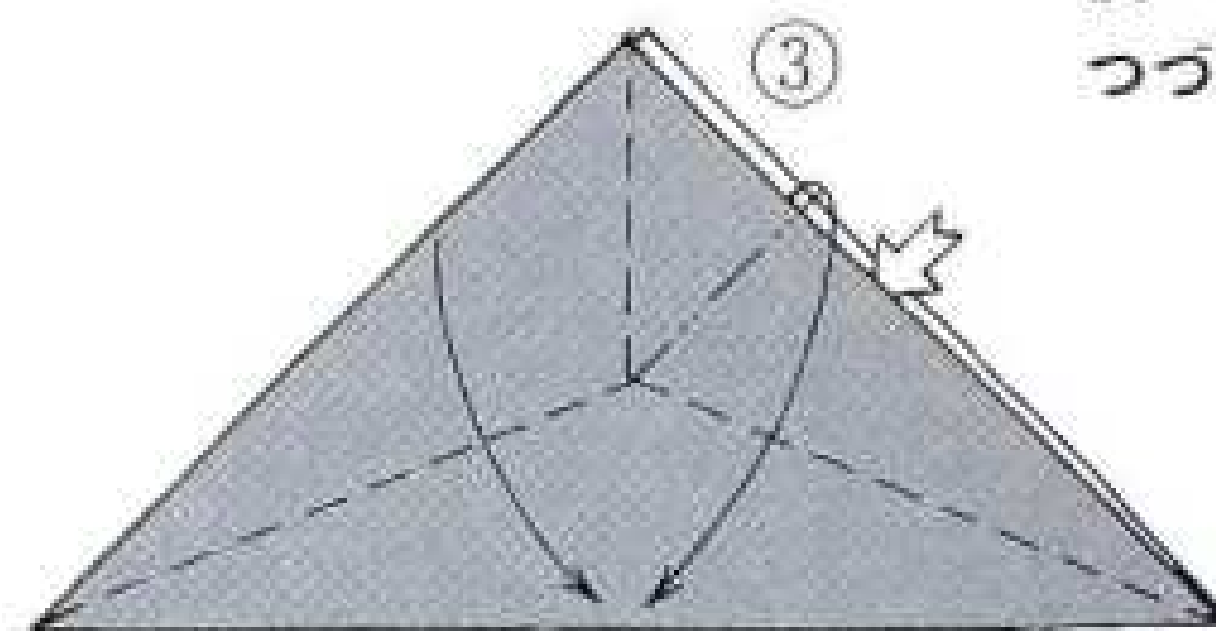
後藤和江

目安があって折りやすく、しかもスッキリとした形になるよう工夫しました。今まで創作とは無縁でしたが、講師として人に教えるようになってから、「もっと簡単な作品」が必要になり、創作を始めました。その第1号の作品が載ることになって、大変うれしいです。  
(作者)

1997年12月18日 投稿

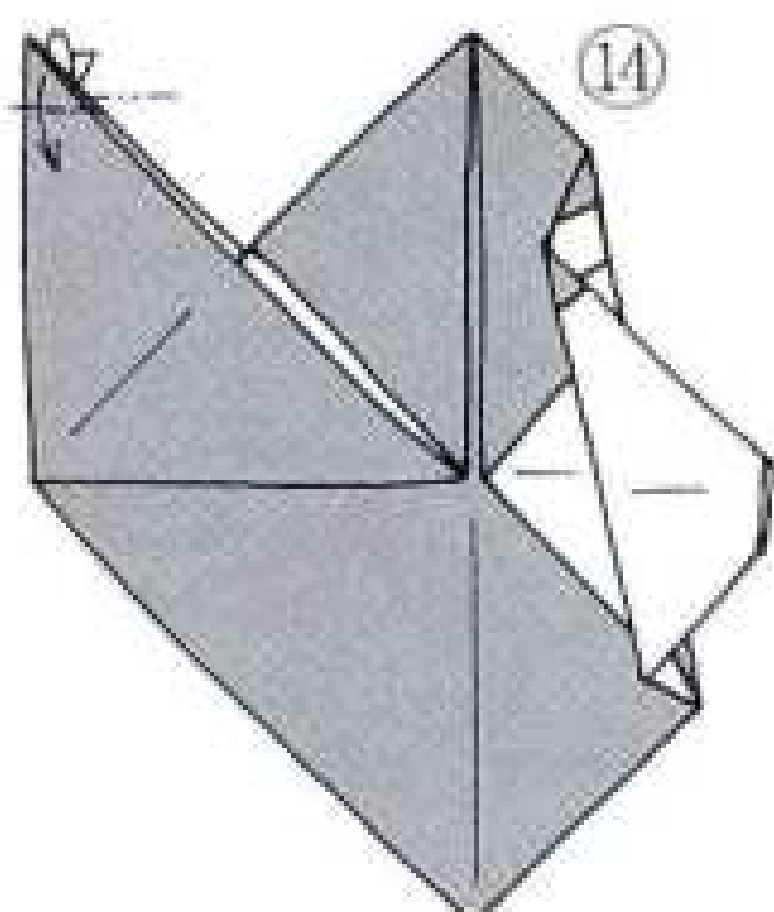


上の1枚だけ折りすじをつけます

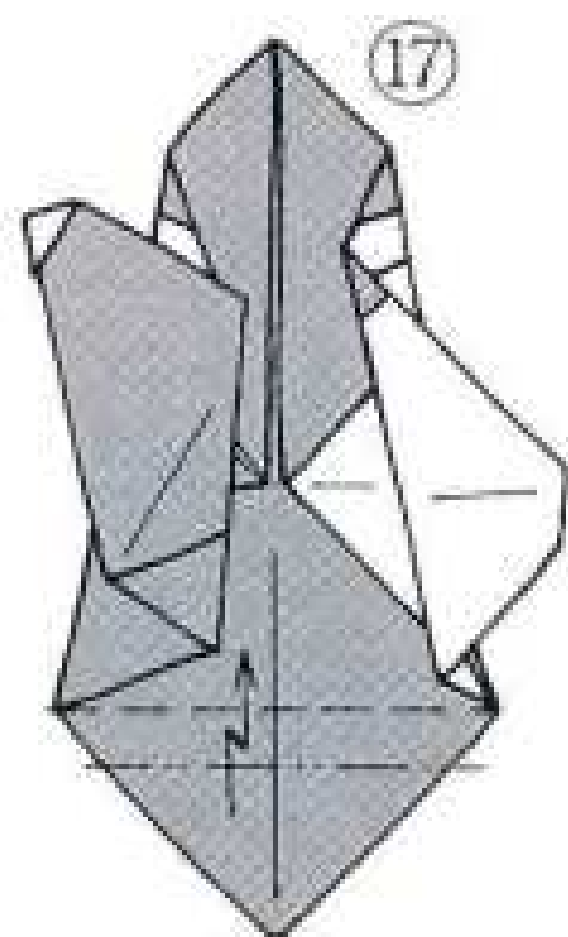
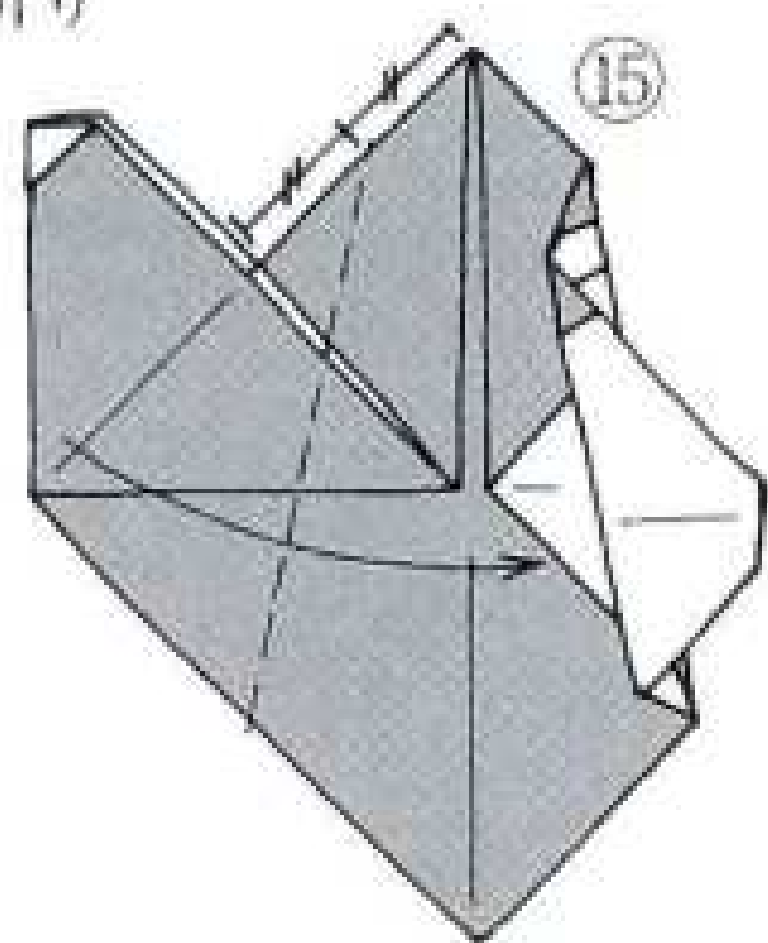


上の1枚を寄せるように折りたたみます

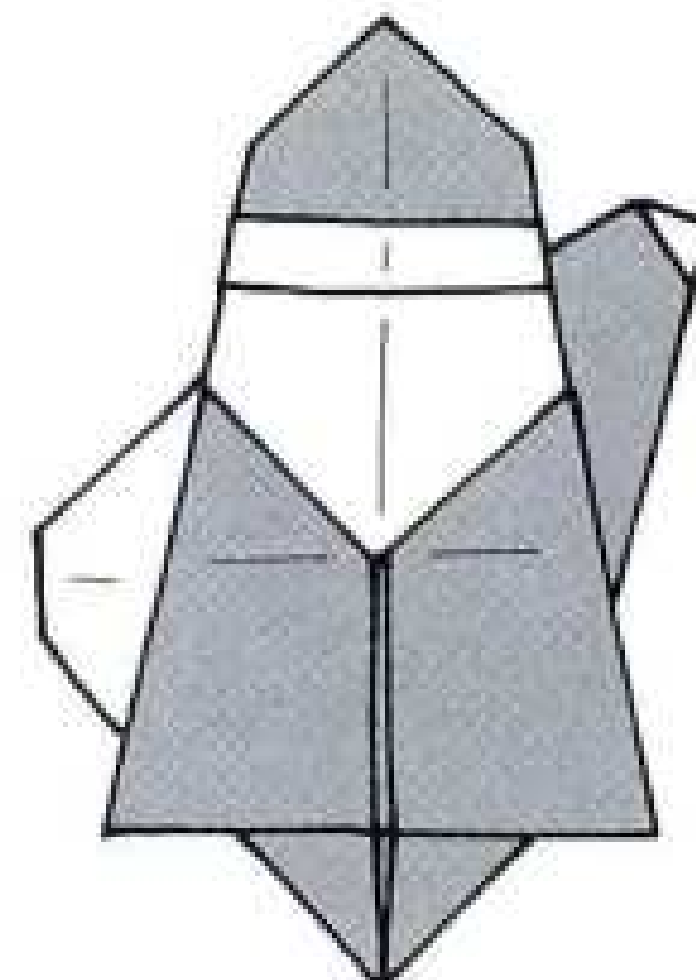
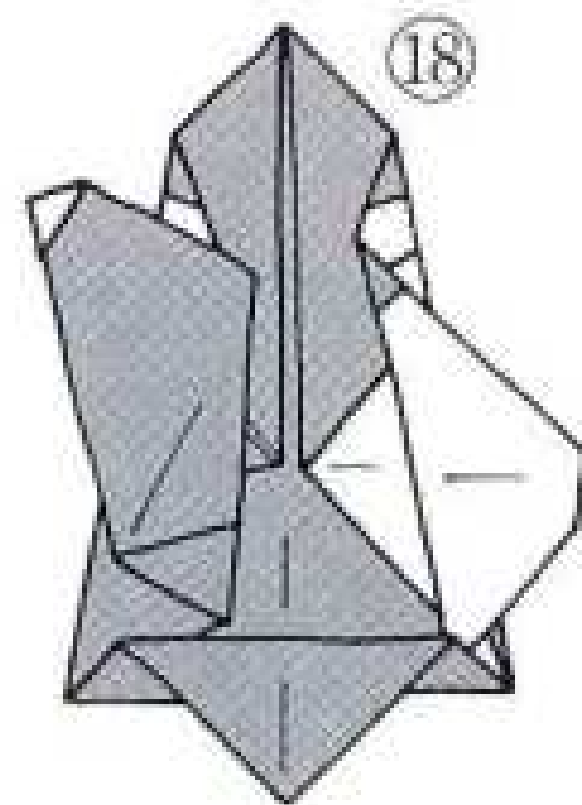
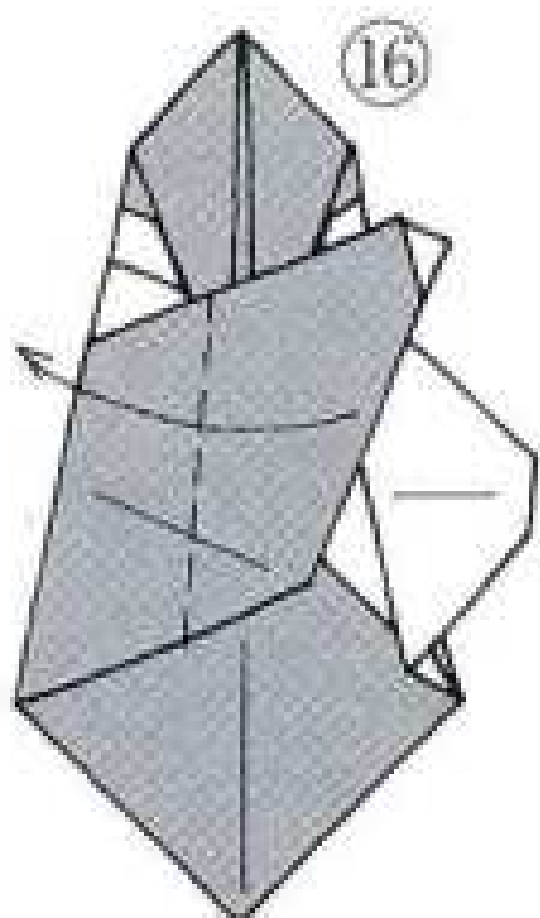
次ページにつづく



かぶせ折り



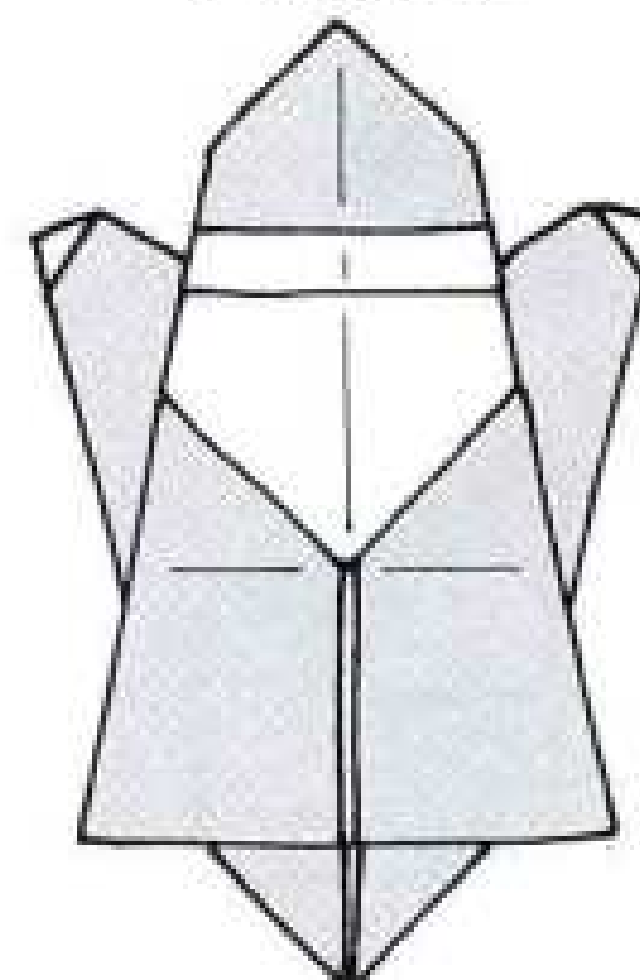
段折り



※左右対称に折ると、右手を上げたサンタになります。(編)

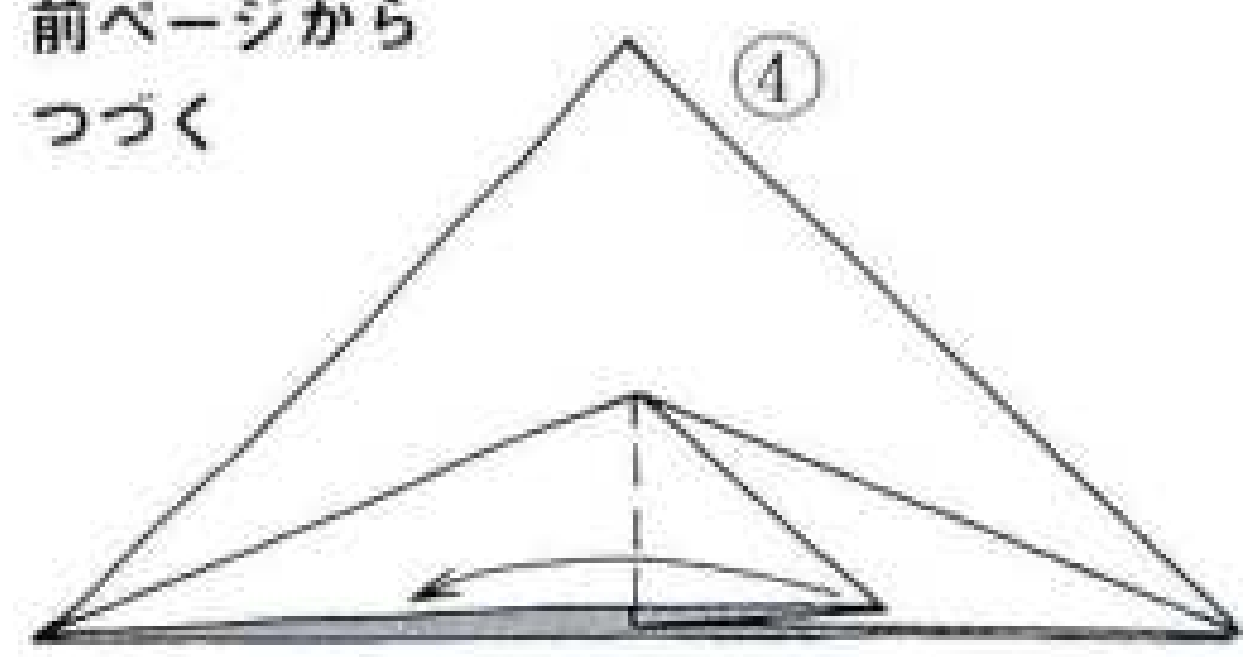
## バリエーション Variation

できあがり

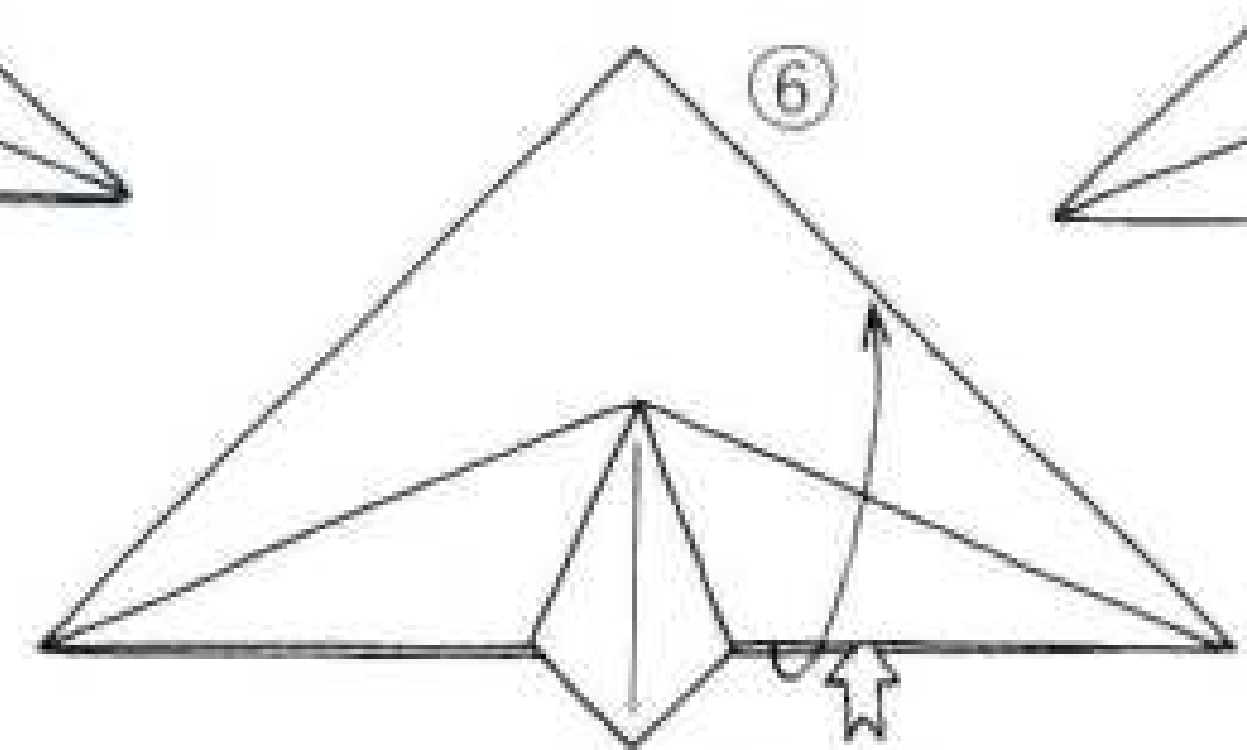


①で開かずに折り始めて  
⑥で両側とも開いて折りたたみます  
その後は同様に折ります

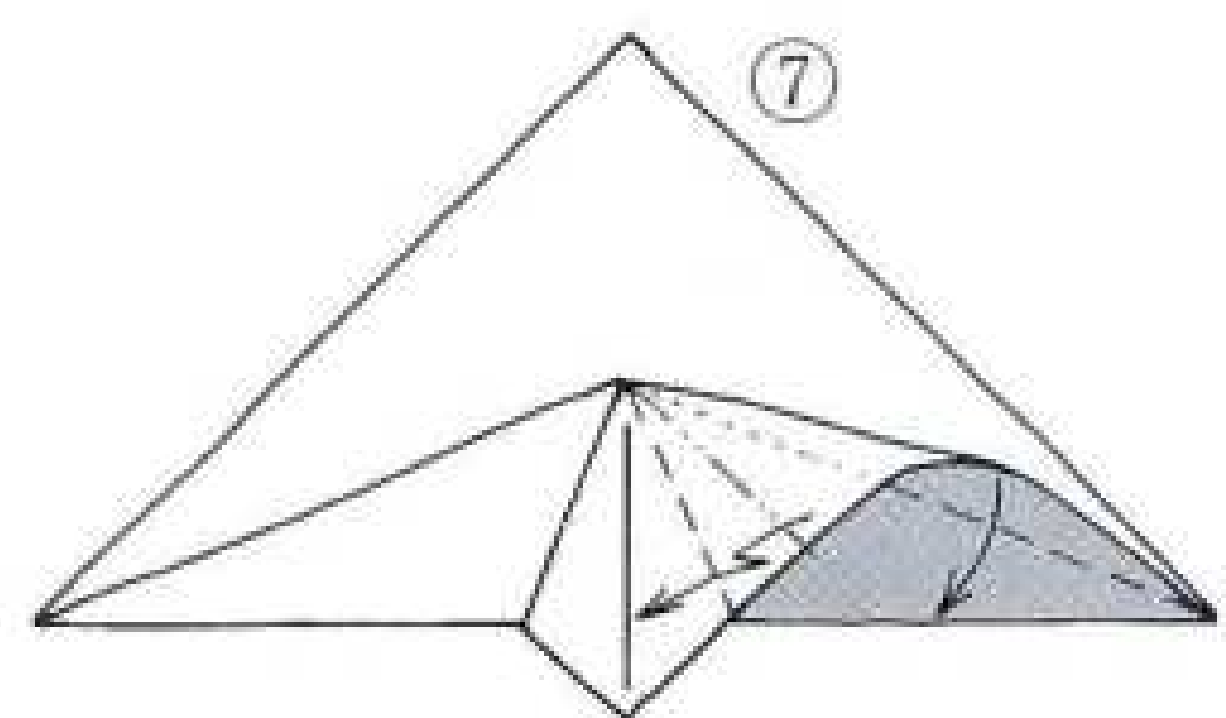
前ページから  
つづく



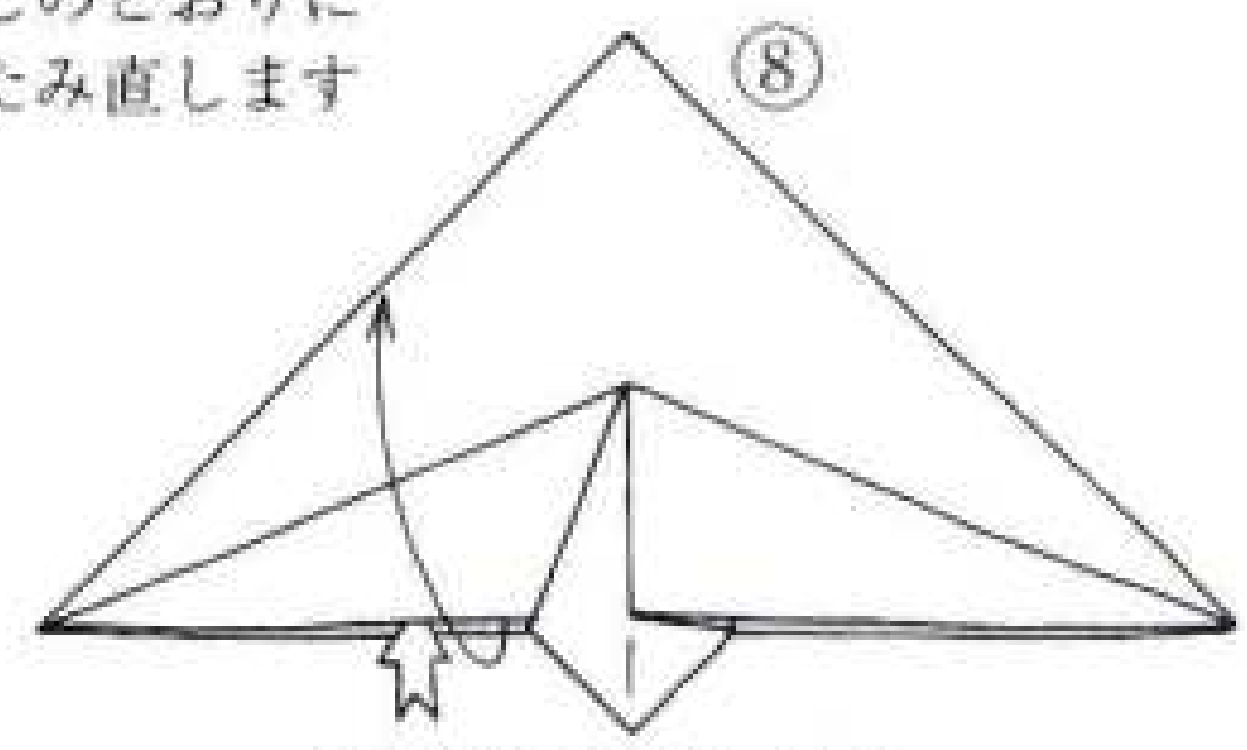
開いて折りたたみます



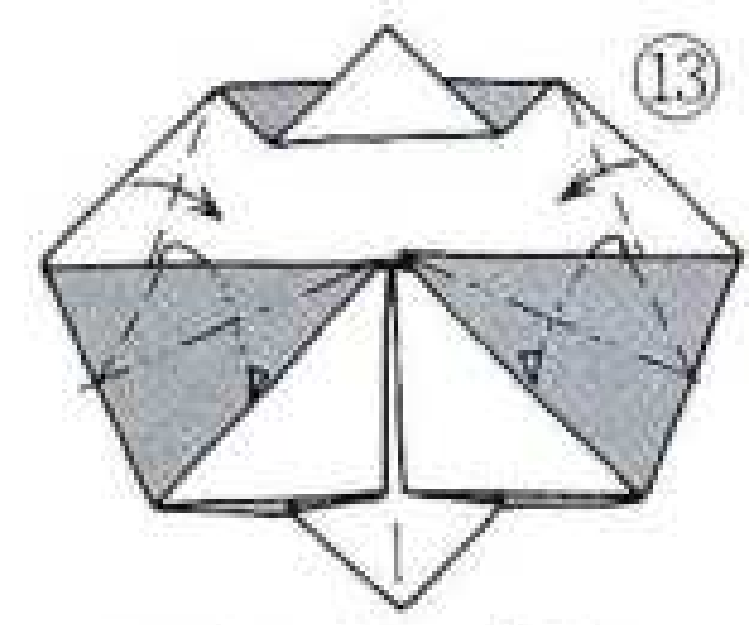
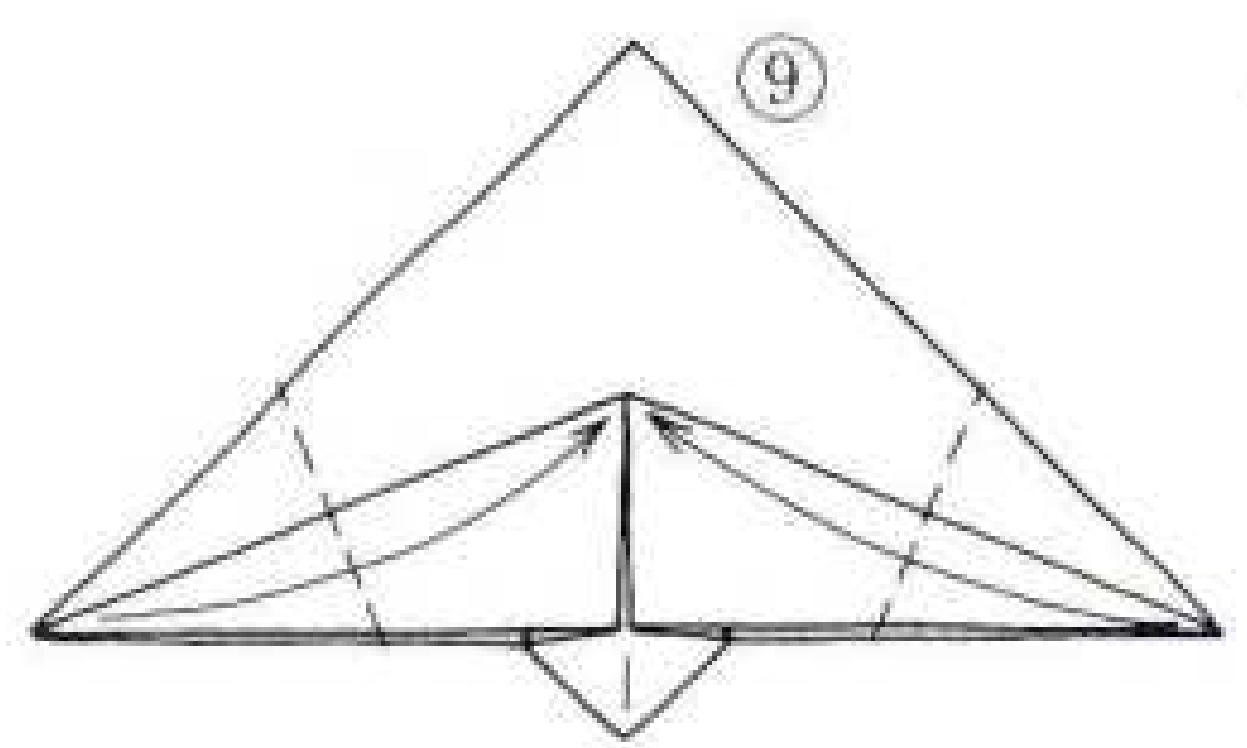
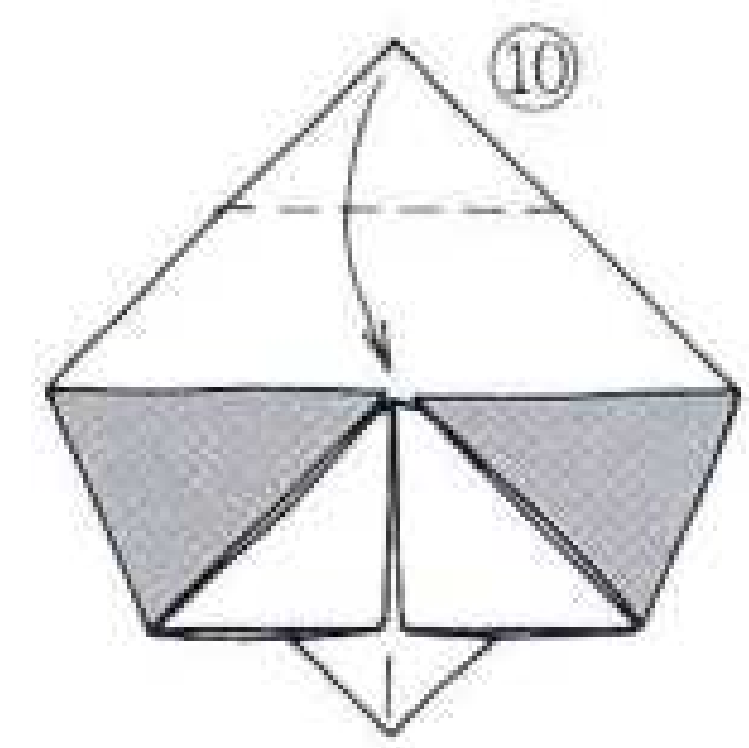
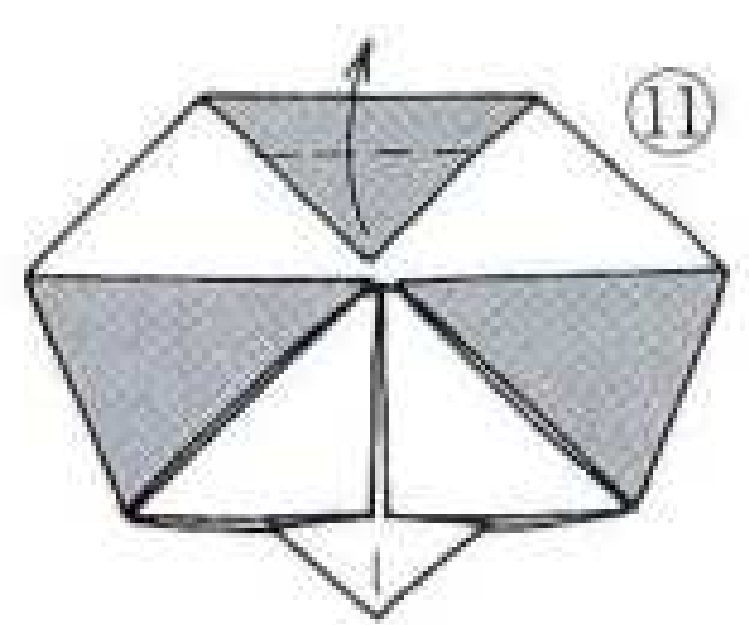
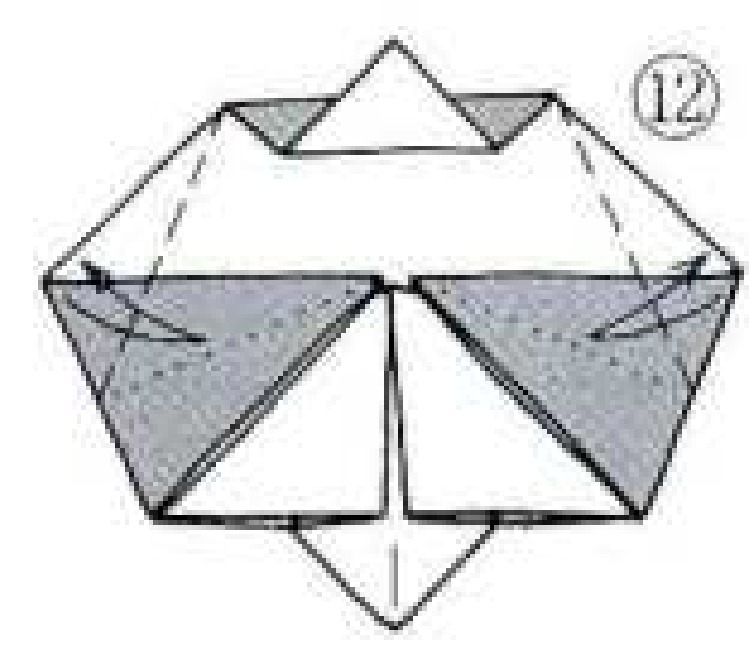
上の1枚を片方だけ  
開きます



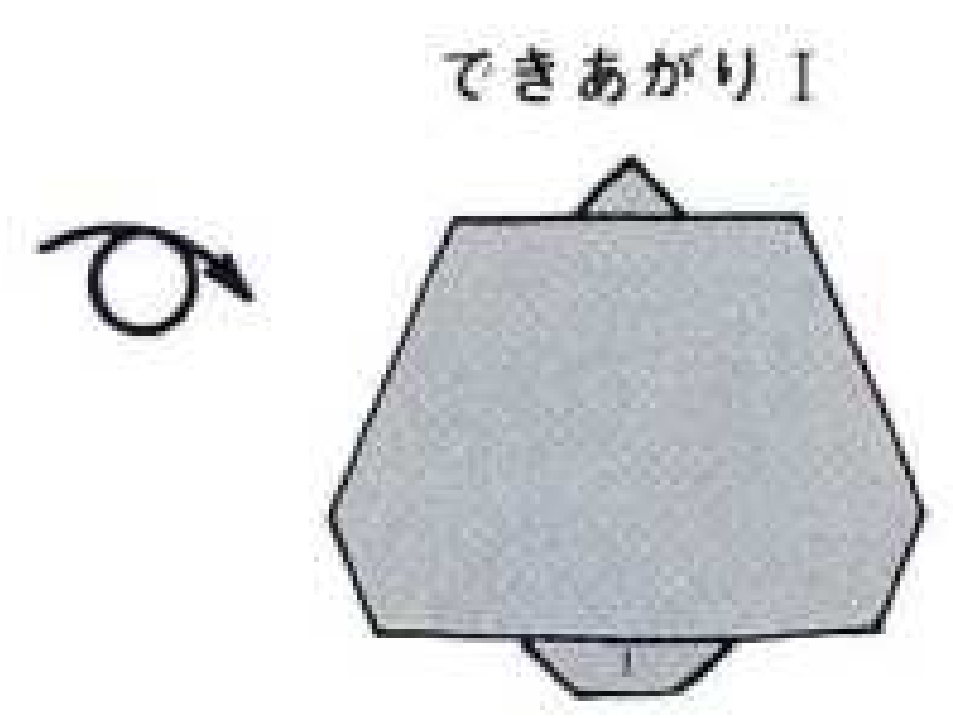
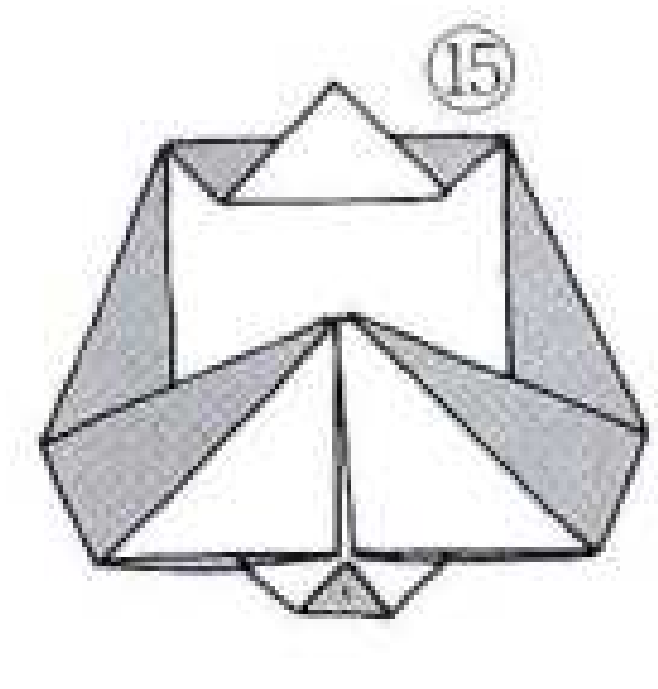
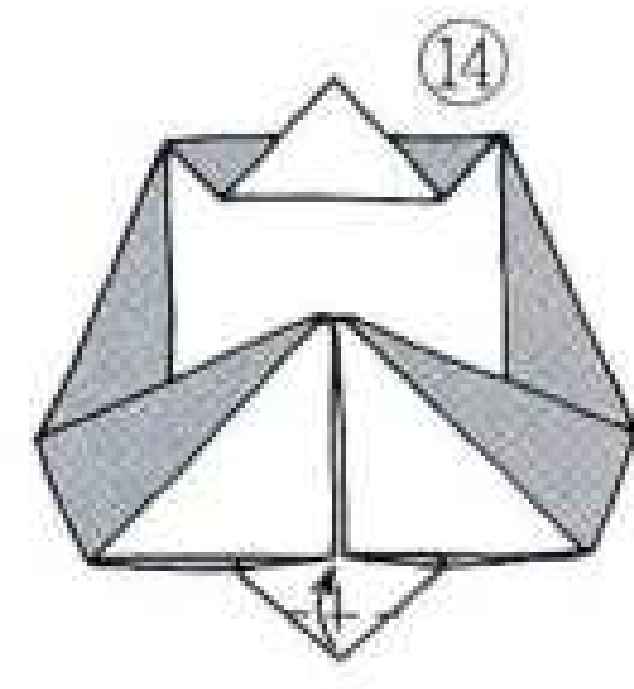
折りすじのとおり  
折りたたみ直します



反対側も⑥⑦と同じ

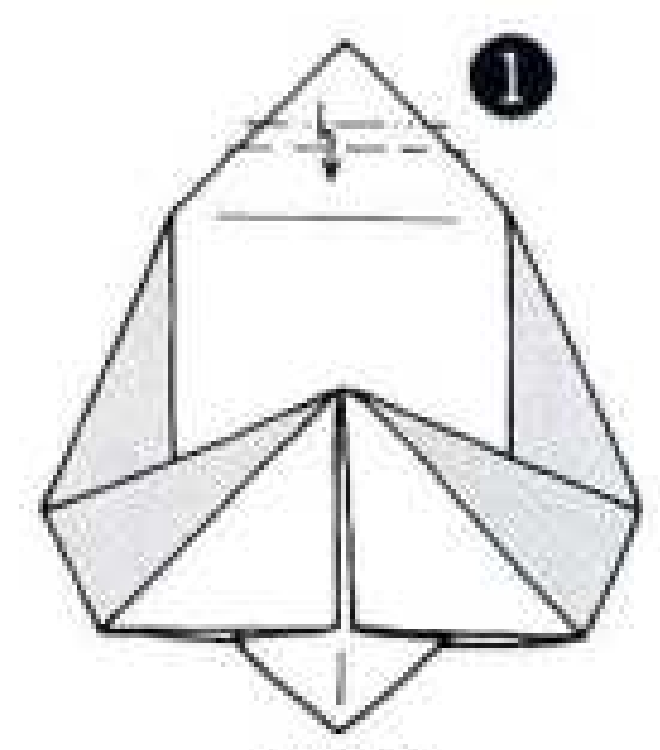


ずらすように内側に  
折りこみます

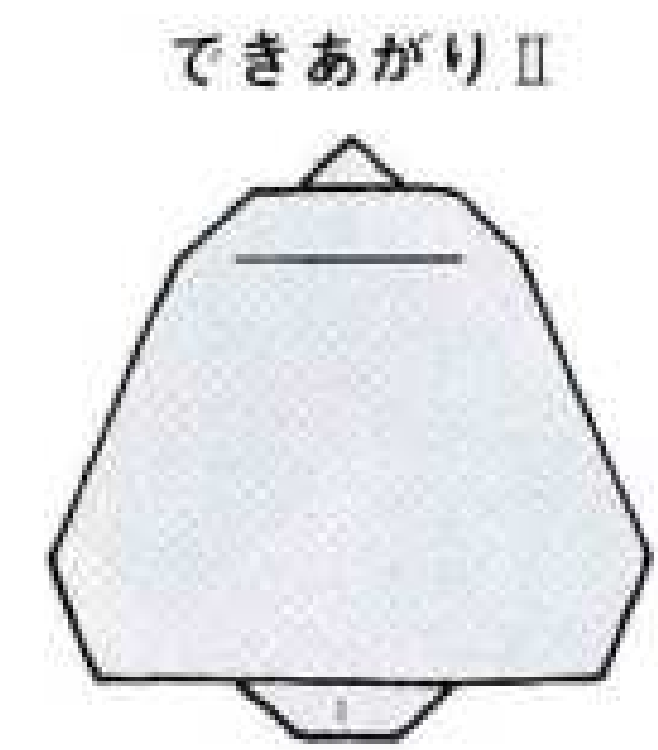
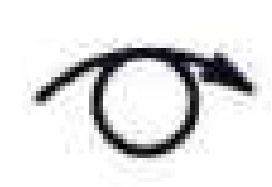
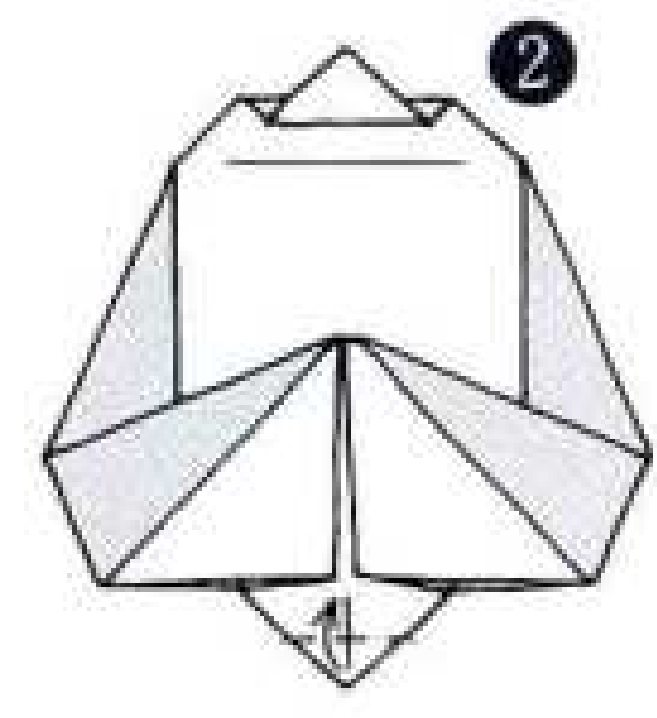


できあがり I

## バリエーション Variation



段折り



できあがり II

※先の部分の折る割合を  
いろいろ変えてみましょう。  
異なる形のベルになります。(編)



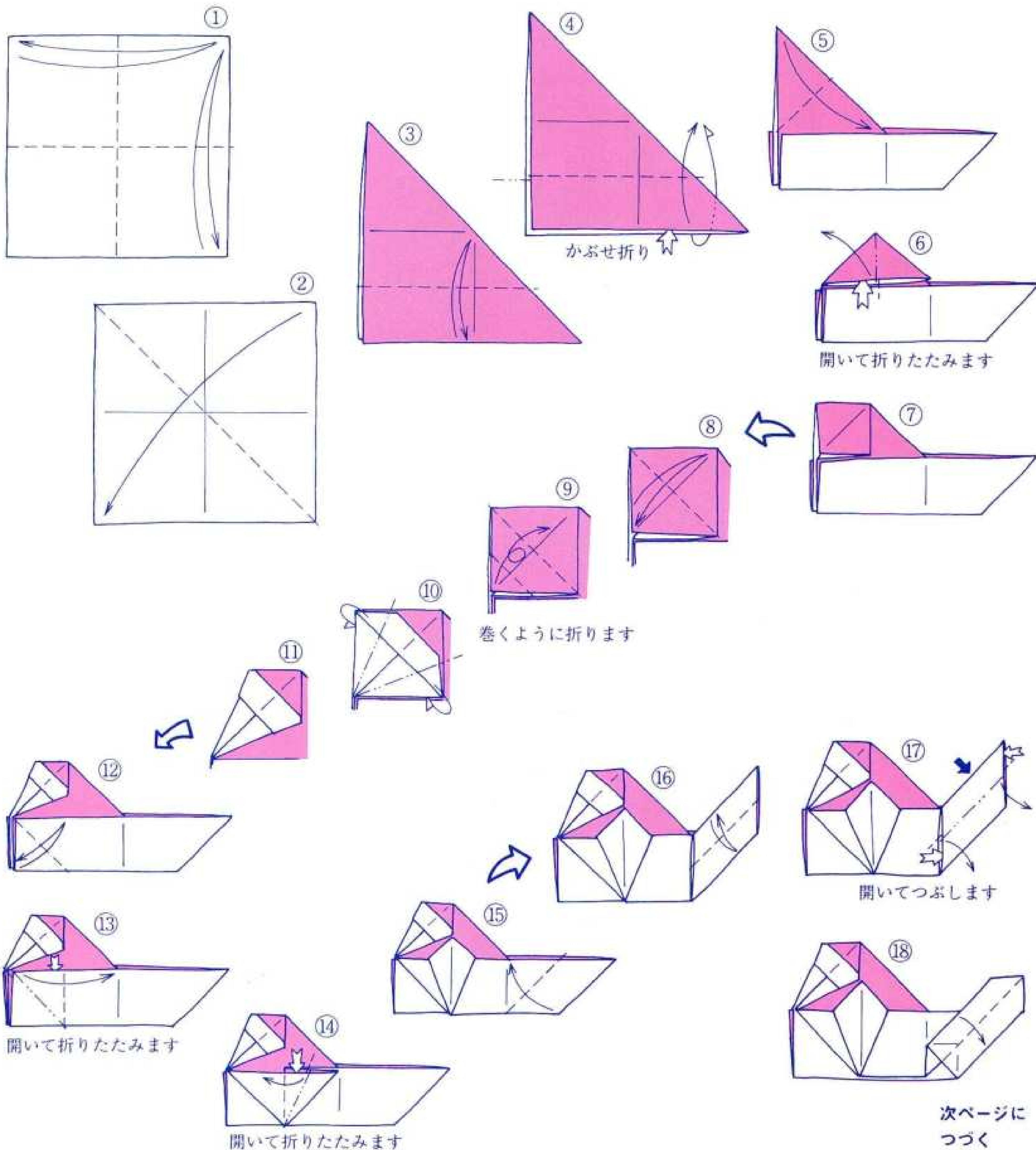
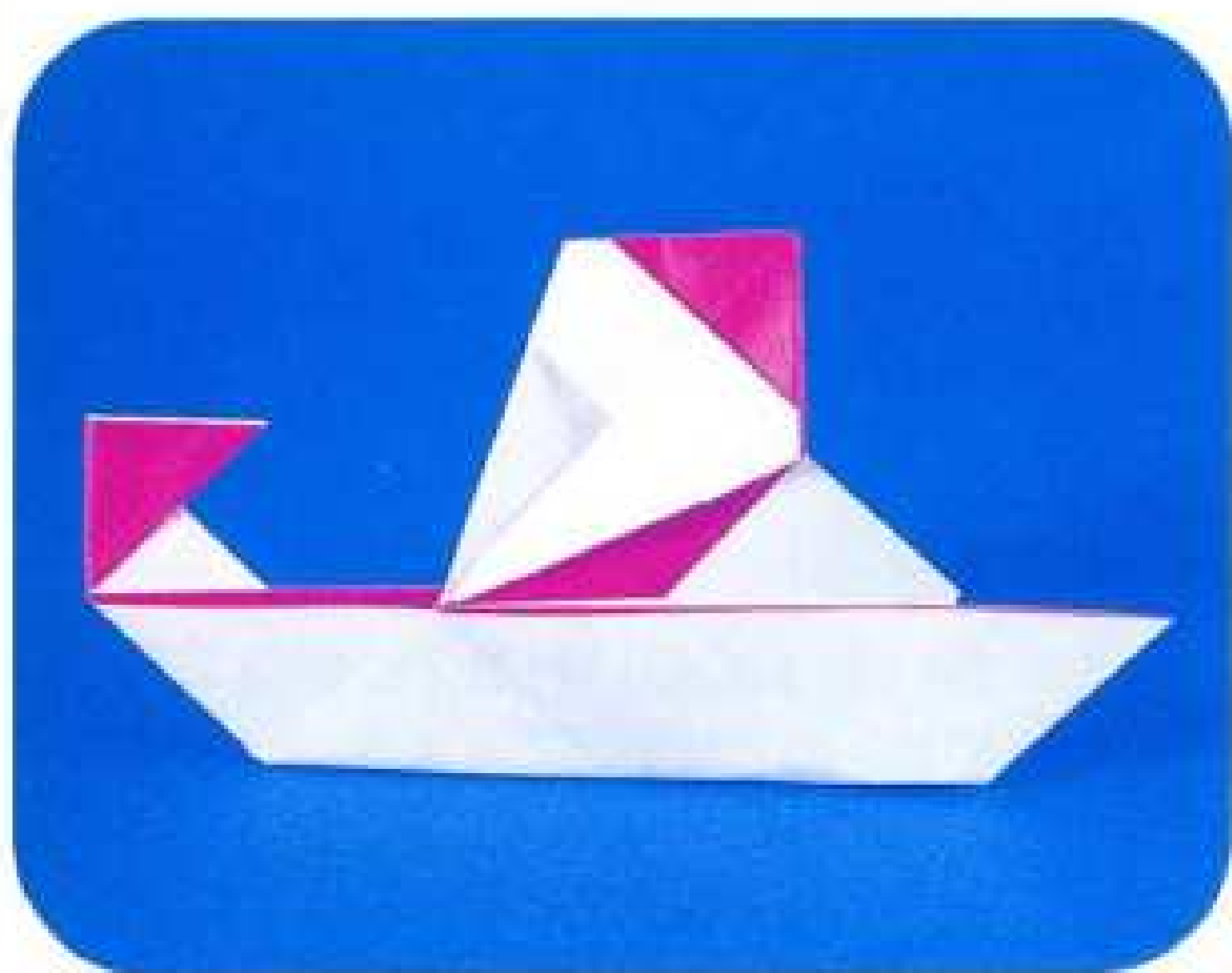
# そりに乗ったサンタ

丹羽 兎子

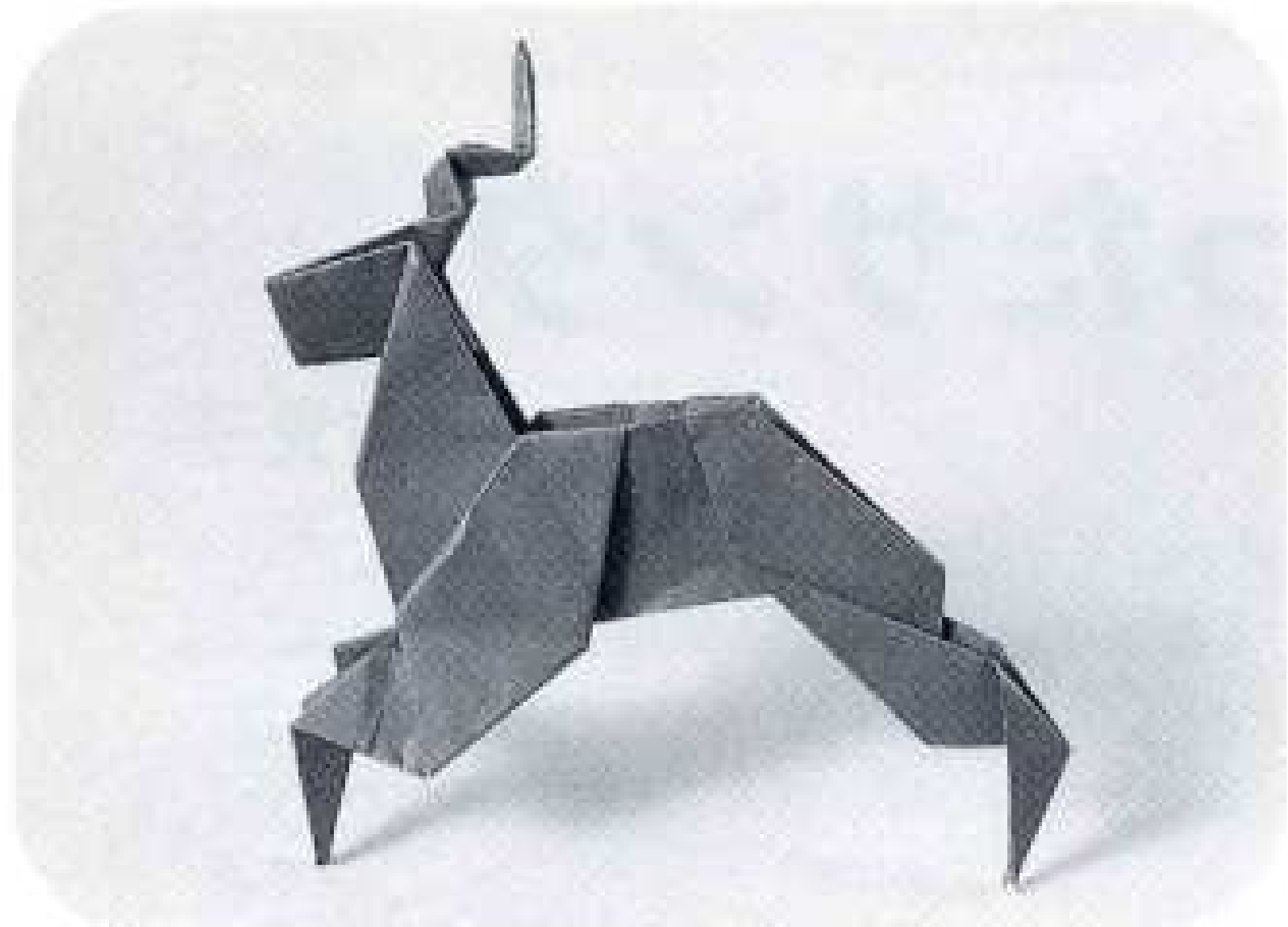
トナカイの引くそりに乗って、世界中の子どもたちにプレゼントを届けに行くサンタさん。子どもたちが1年中で1番待ち望んでいるクリスマスイブ。「エントツのない家は窓を少し開けておけばいいんだって！」と子どもたちは真剣に話合っています。サンタさんのそりには夢もいっぱい積みこんでいるのですね。

(作者)

1998年7月16日 投稿



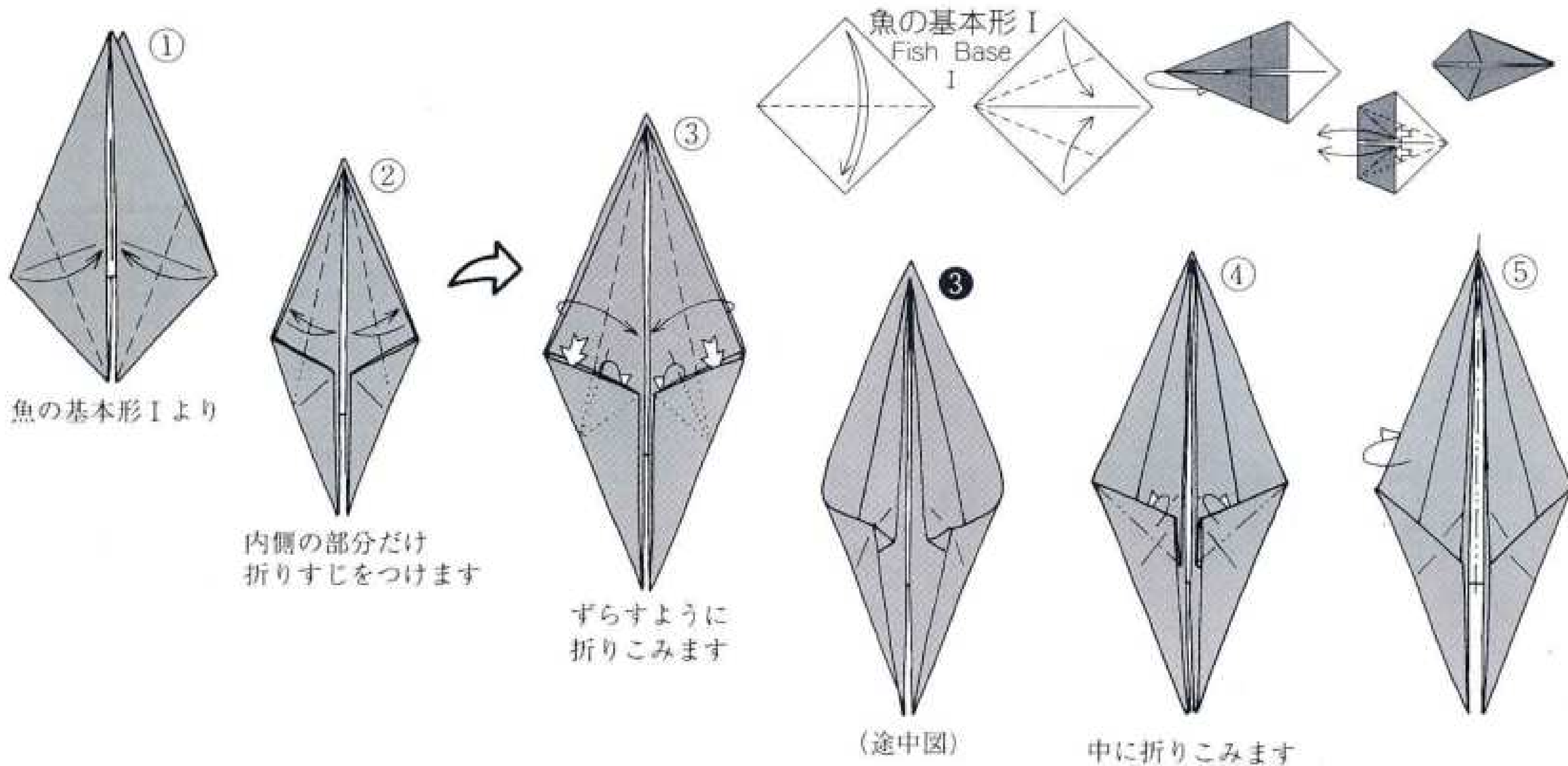
# トナカイ 丹羽兎子



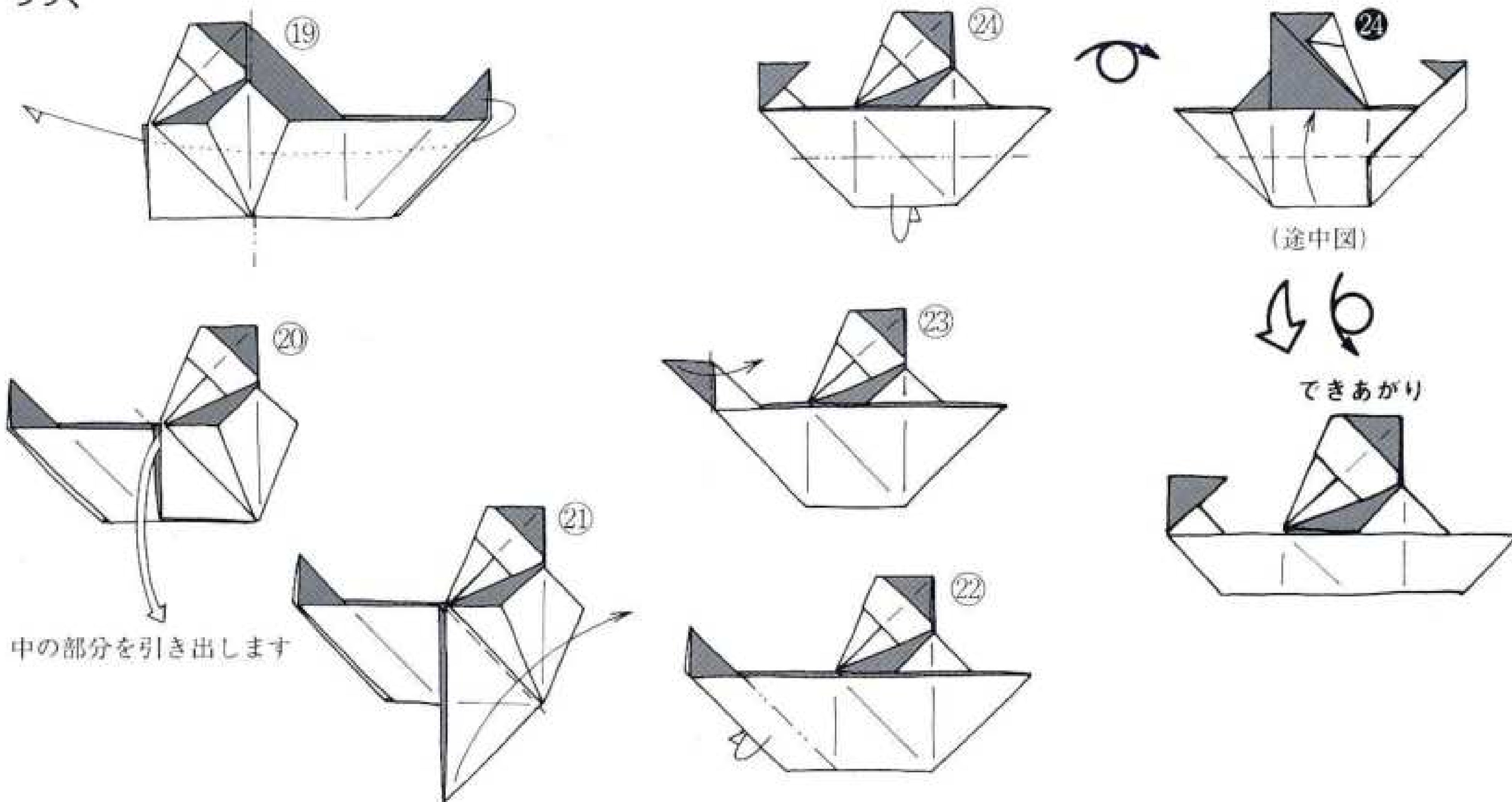
この作品は、「248号」掲載の「きりん」と基本的な折り方は同じです。脚は3本しか折り出せませんが、脚の長い動物を折るのに適しています。脚の折り加減で動きが表現できます。(作者)



◀「248号」掲載の「きりん」。 1998年7月24日 投稿

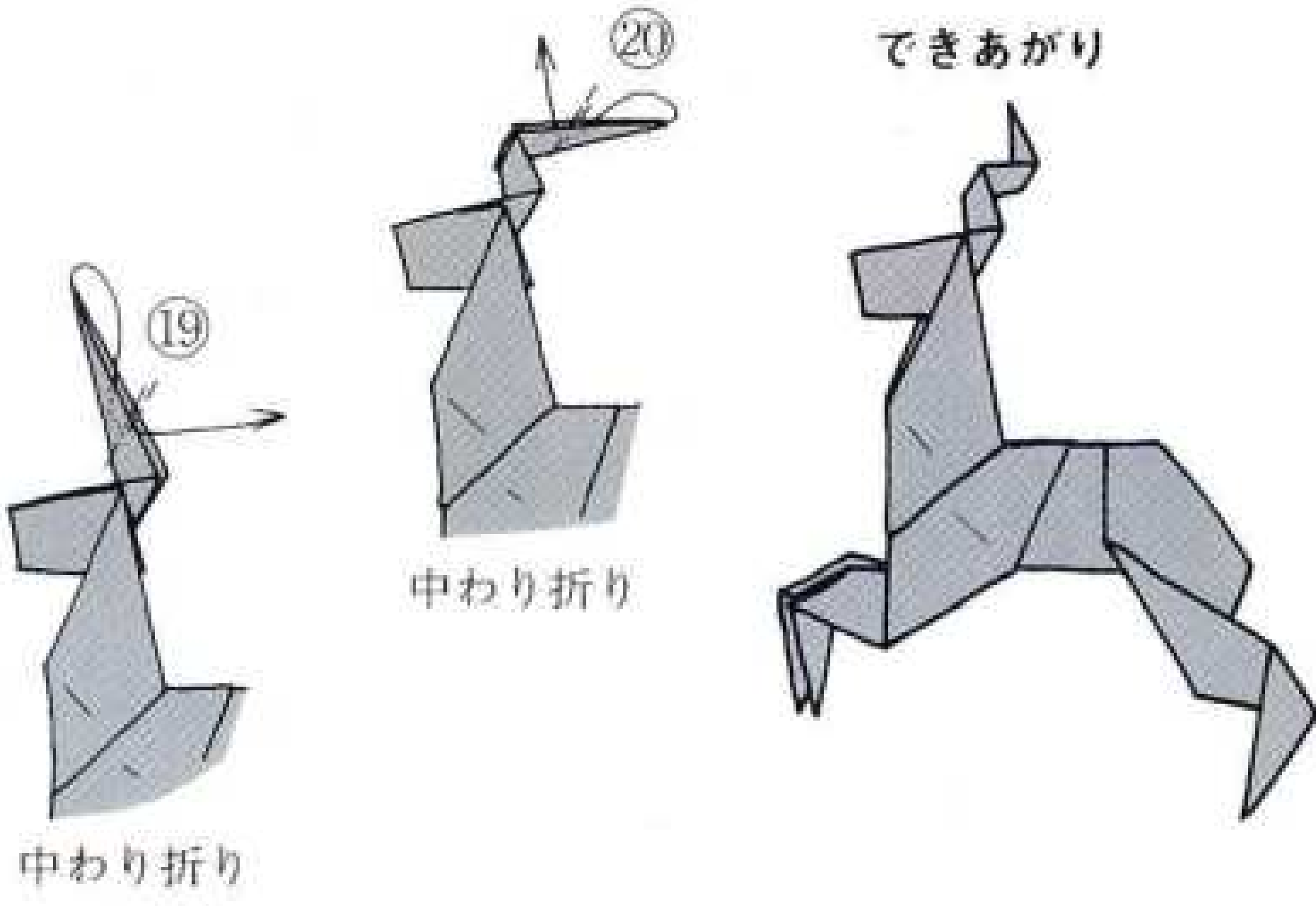


前ページから  
つづく



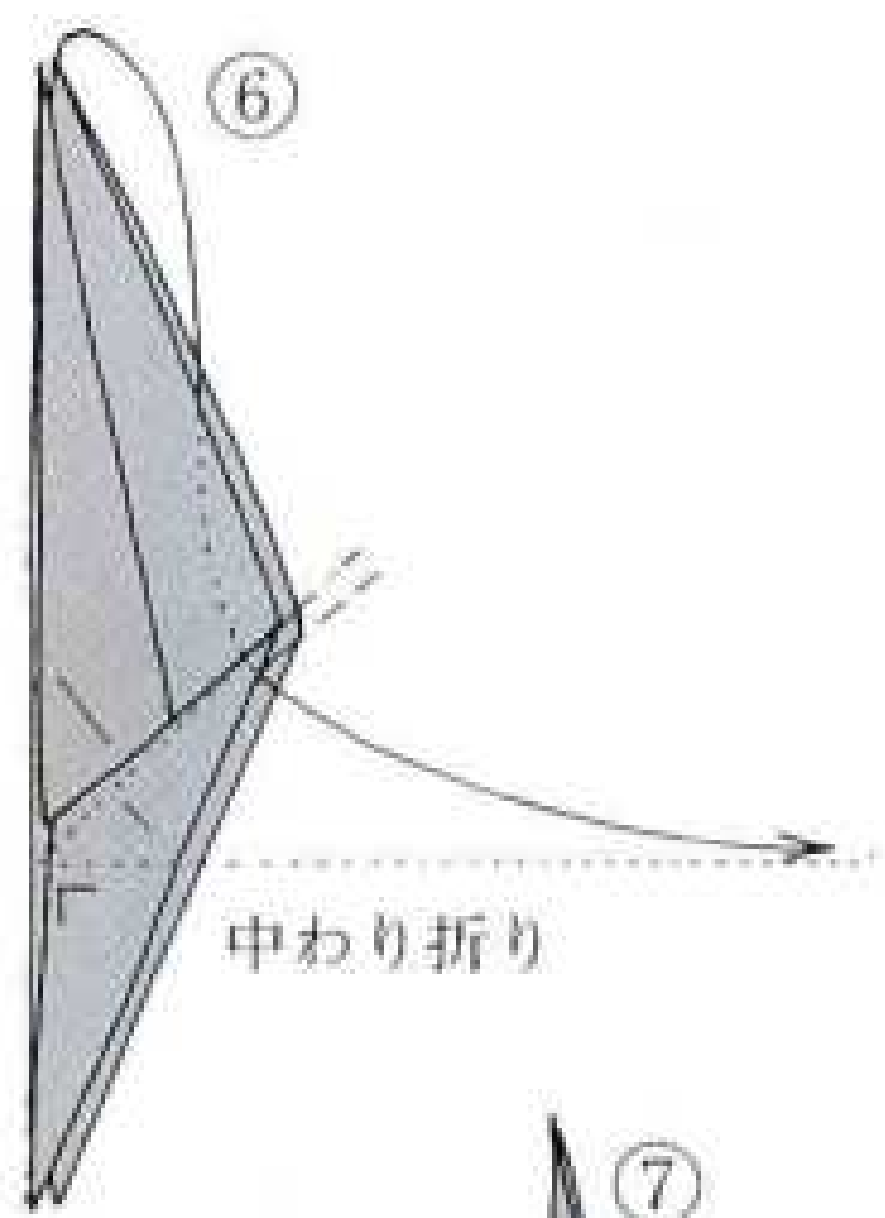


できあがり

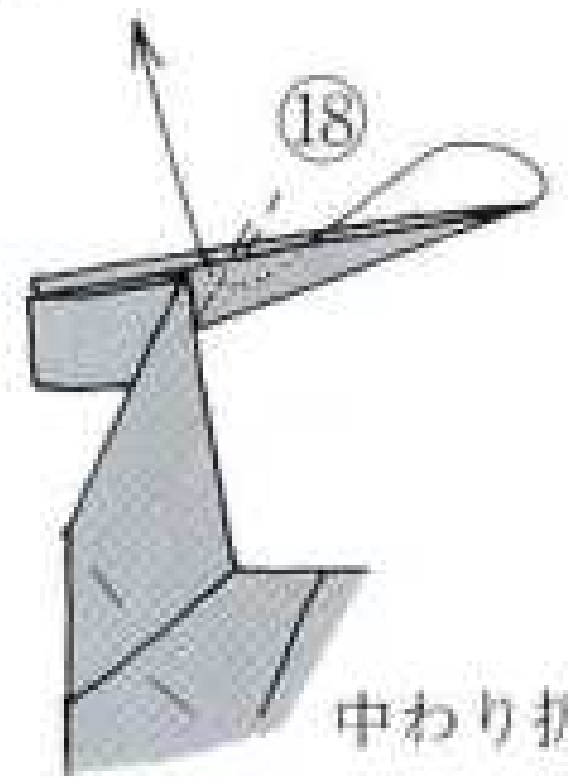


中わり折り

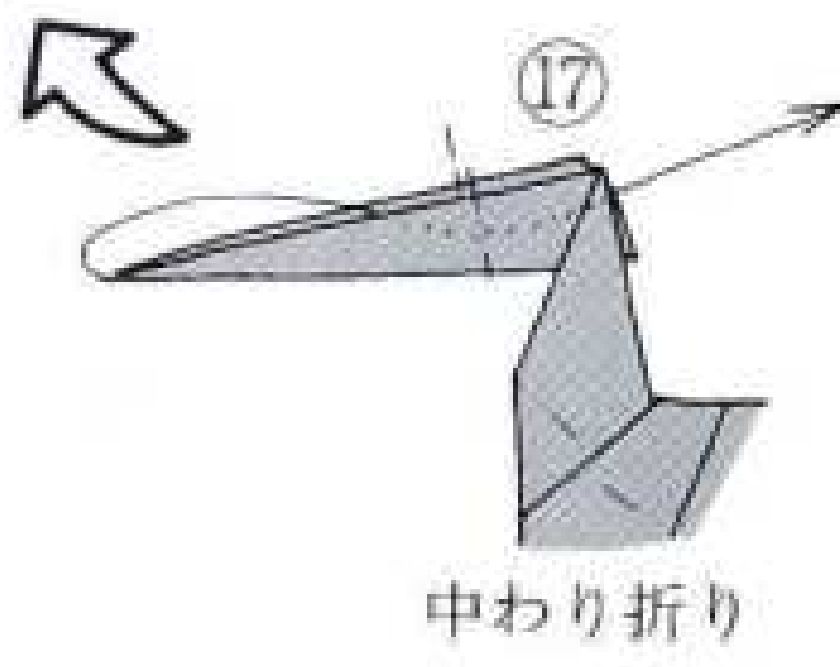
中わり折り



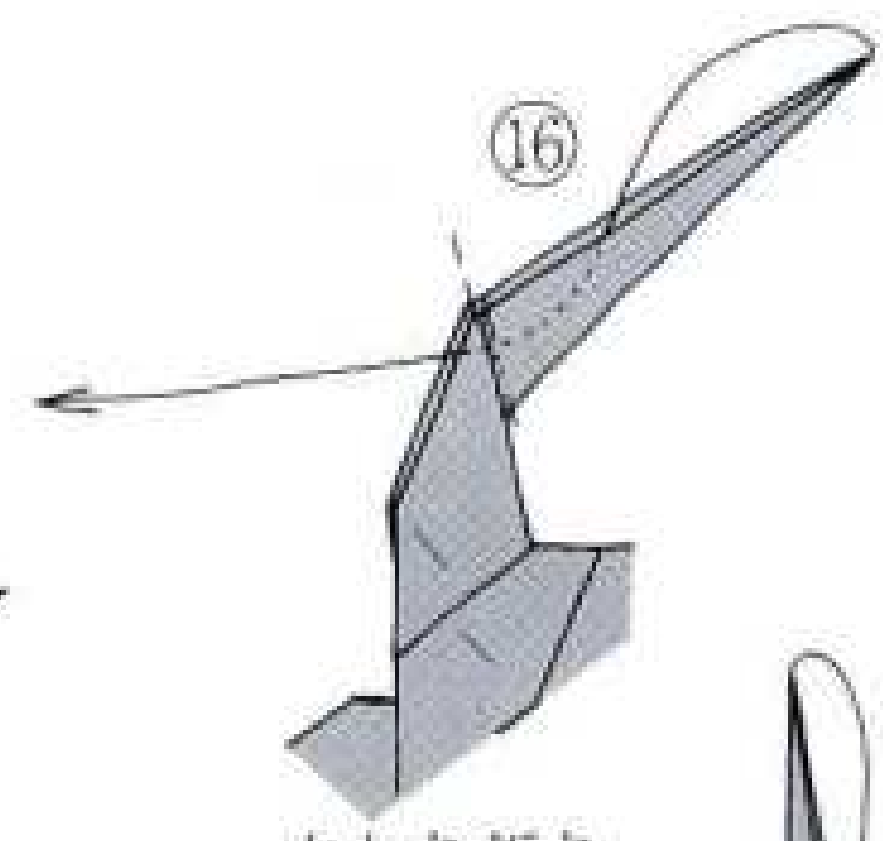
中わり折り



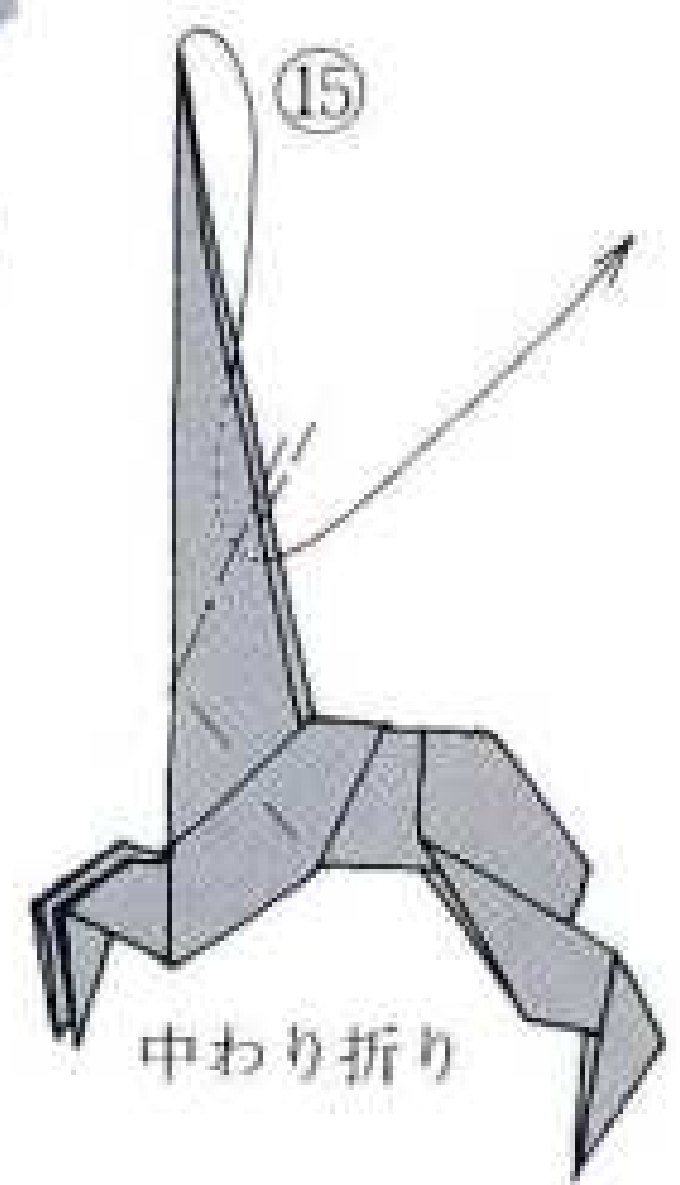
中わり折り



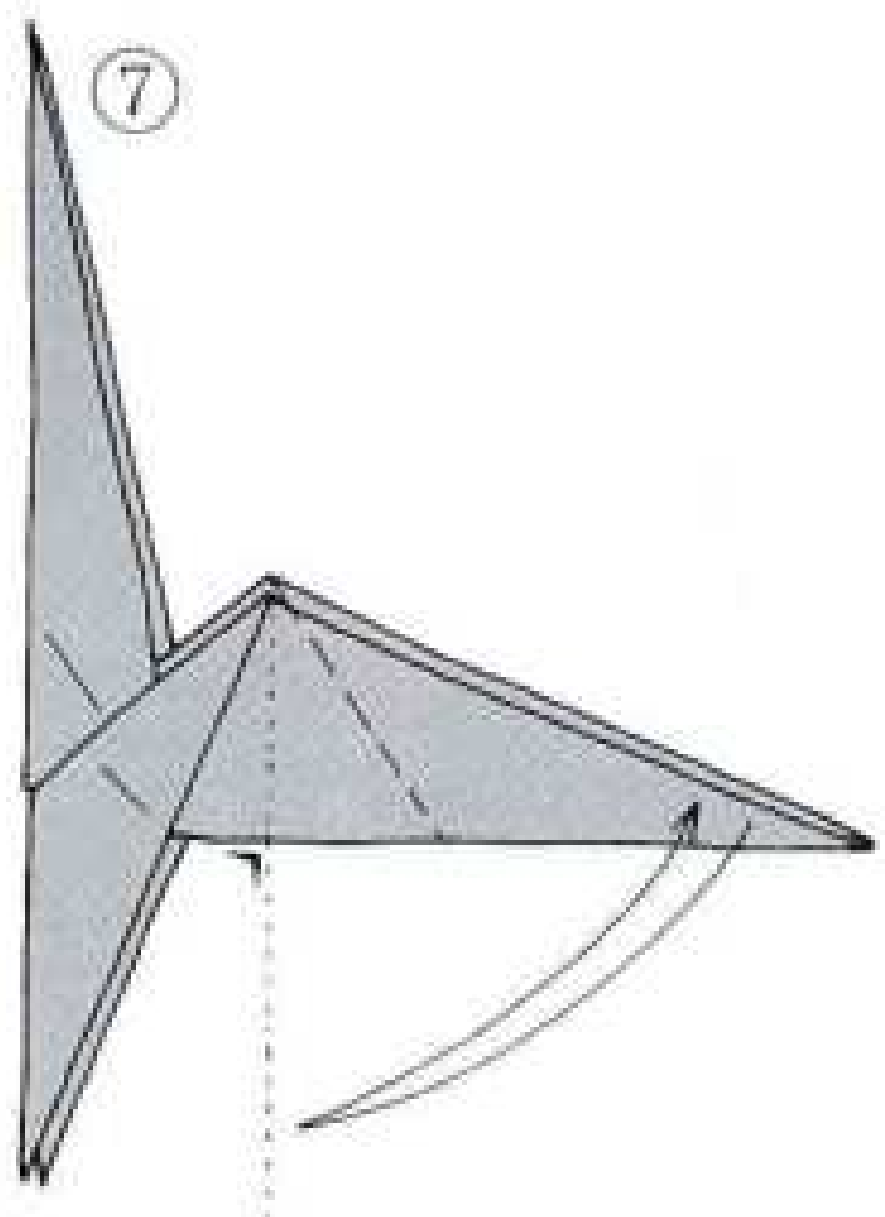
中わり折り



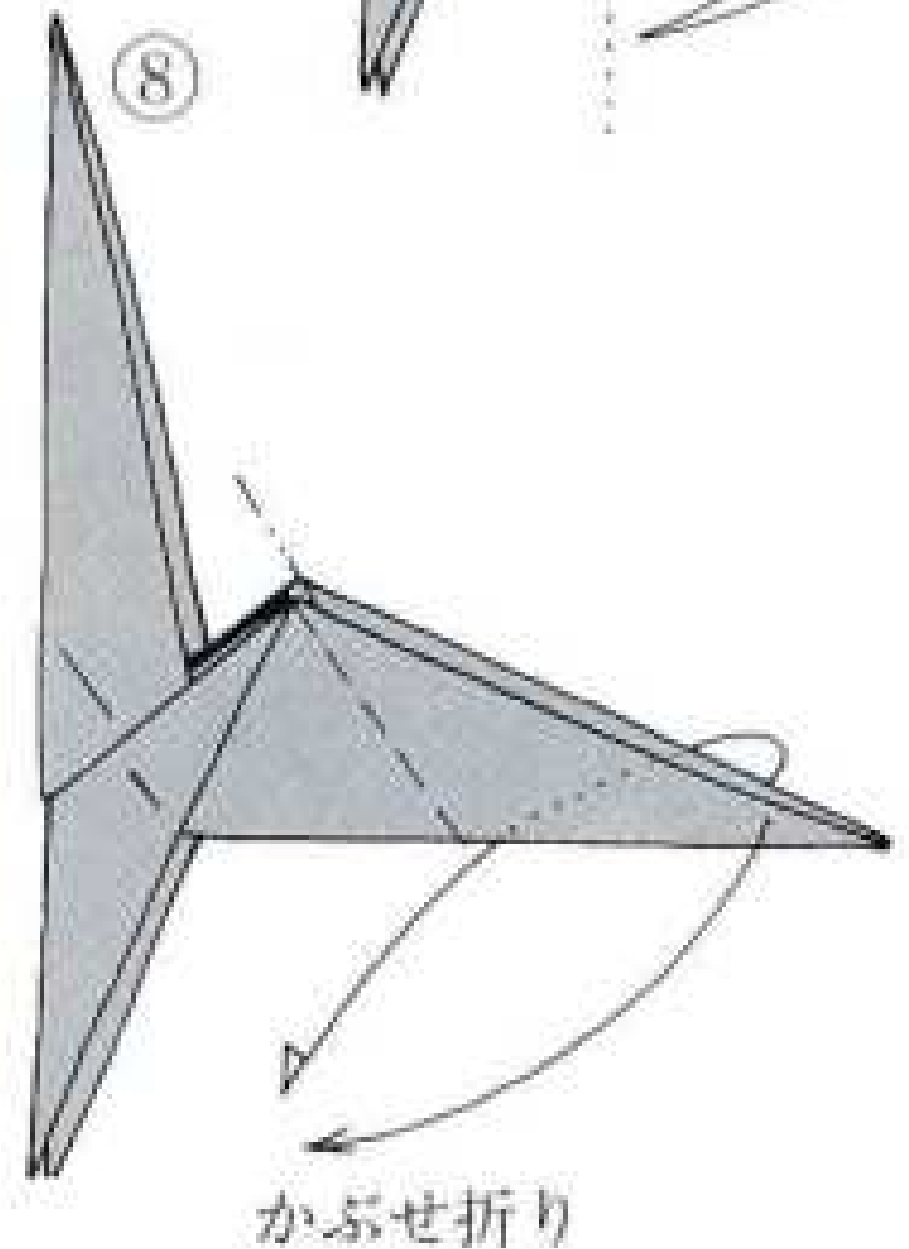
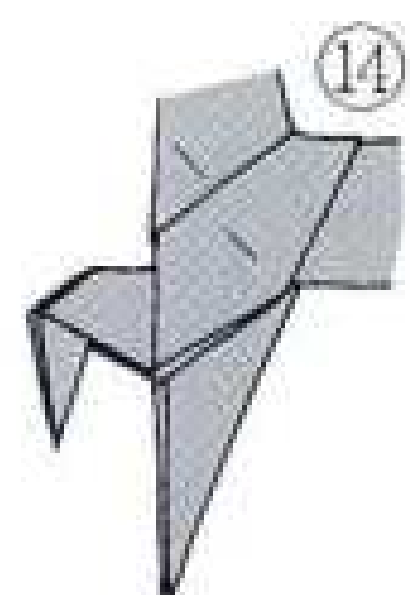
中わり折り



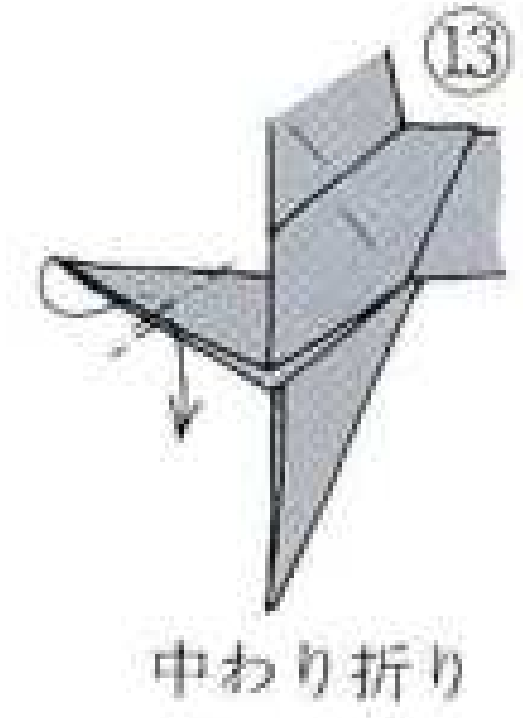
中わり折り



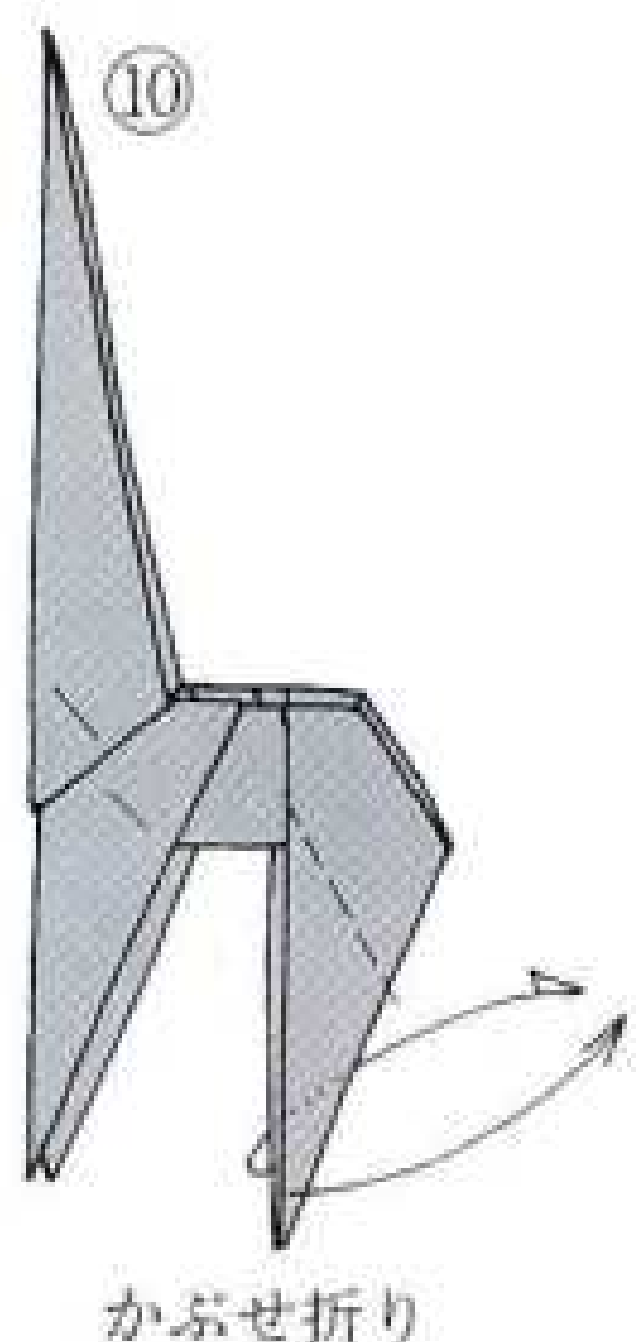
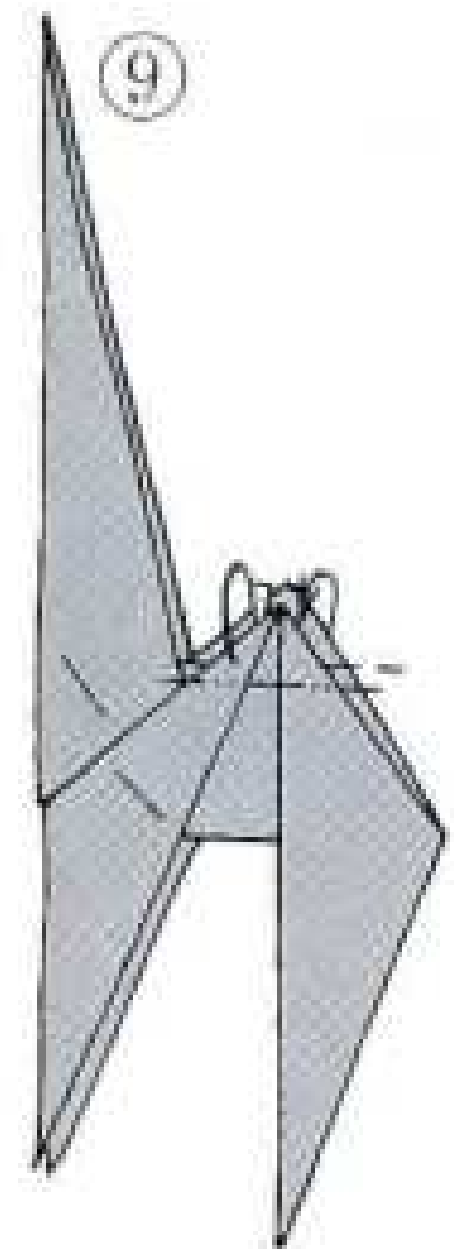
反対側も⑫⑬と同じ



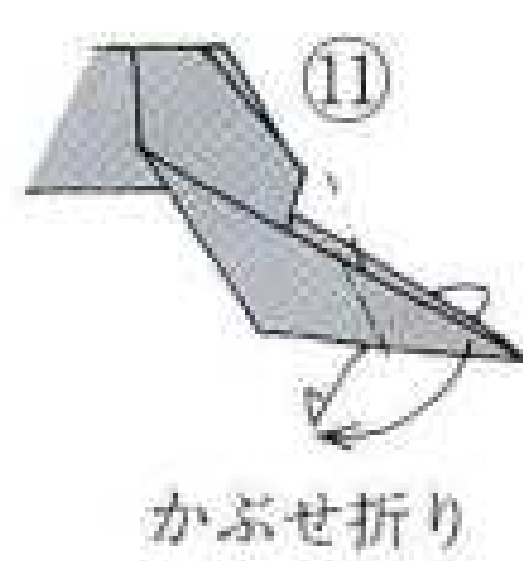
かぶせ折り



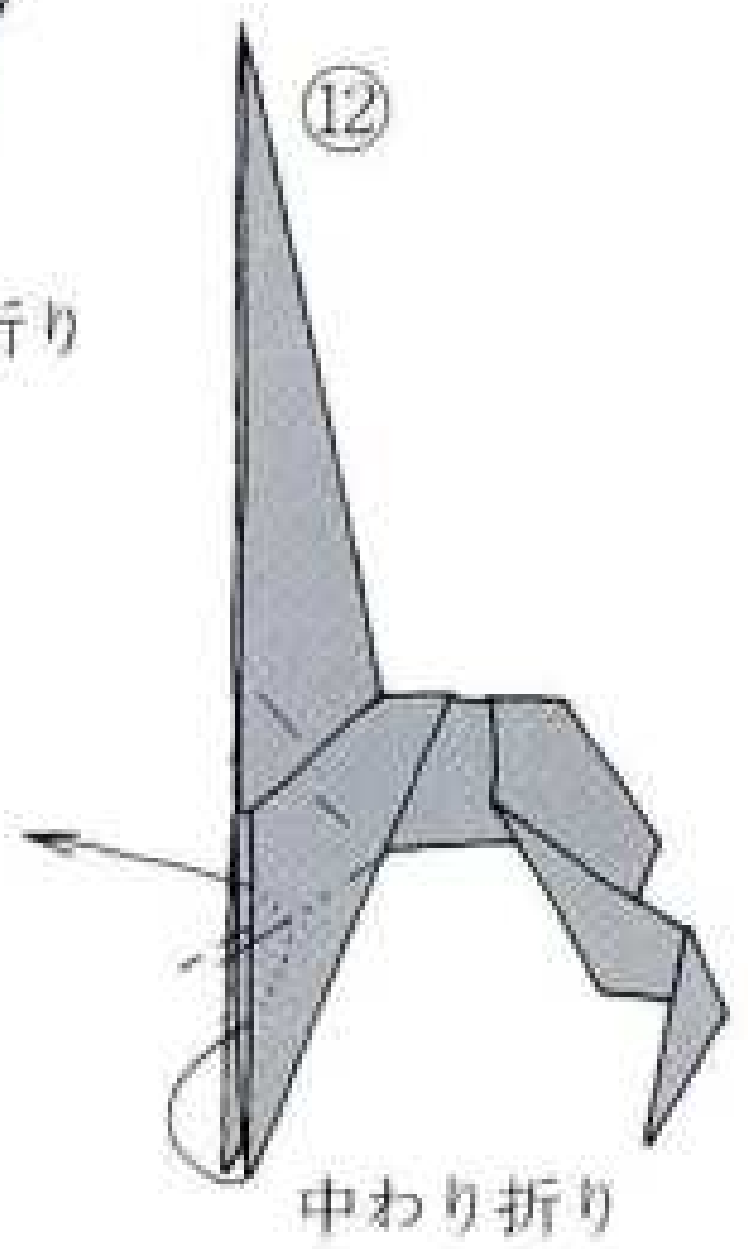
中わり折り



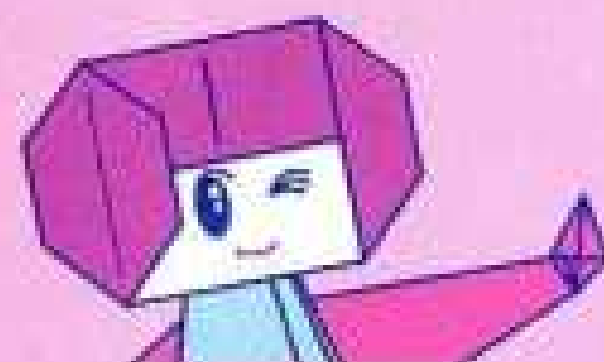
かぶせ折り



かぶせ折り



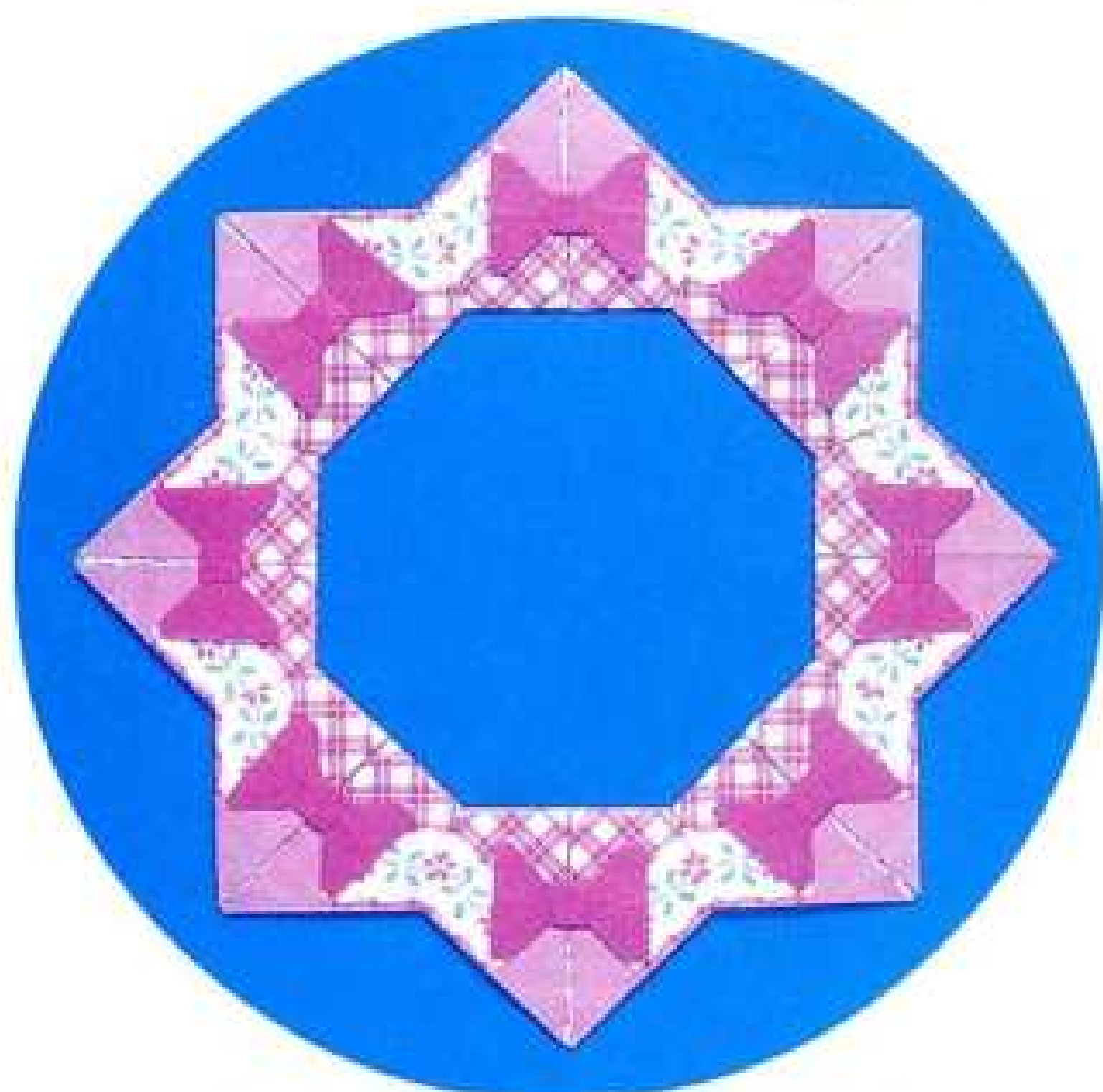
中わり折り



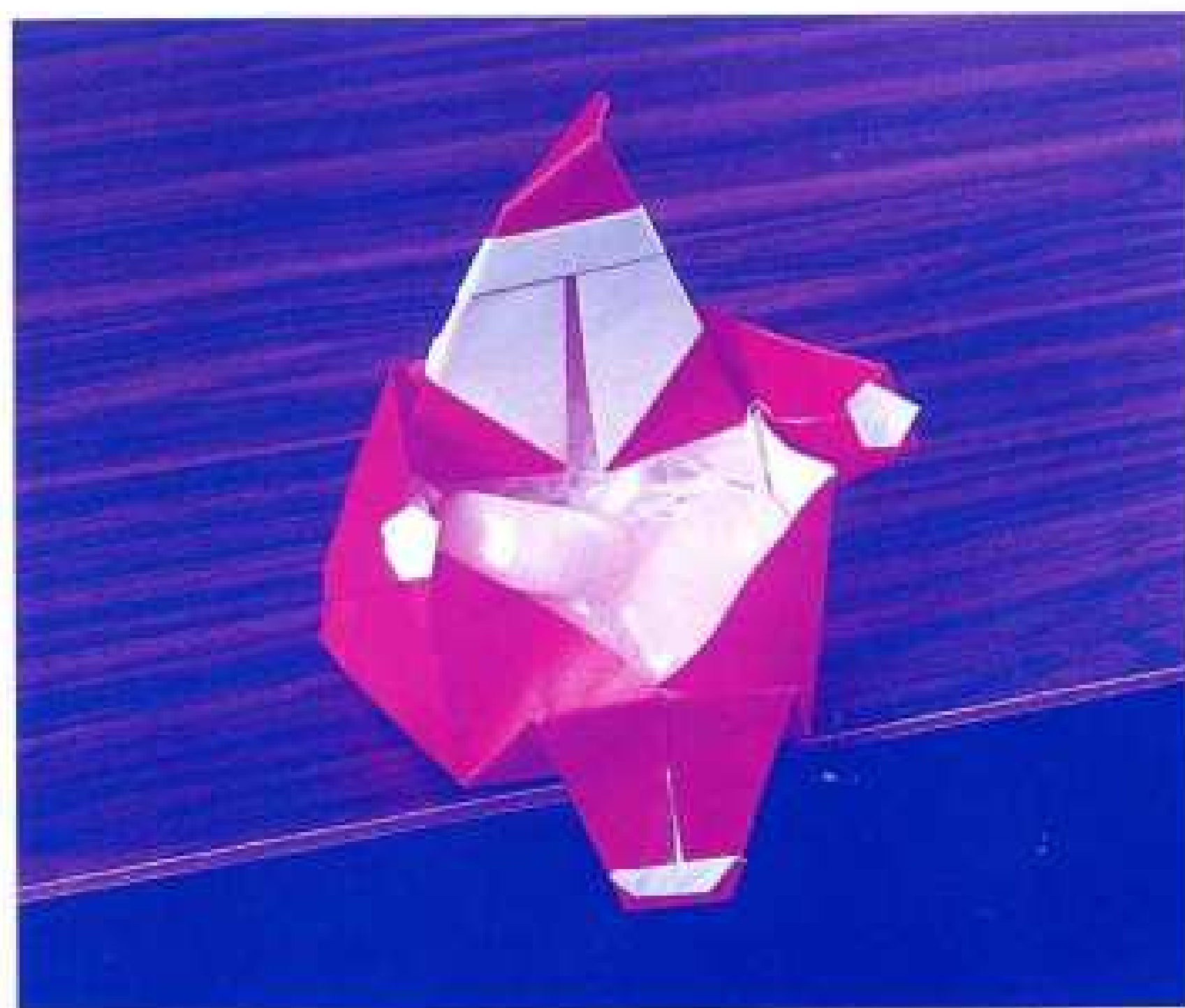
今月も力作ぞろい！すべて紹介できないのが残念です！



◆サンタクロース (富永康平)



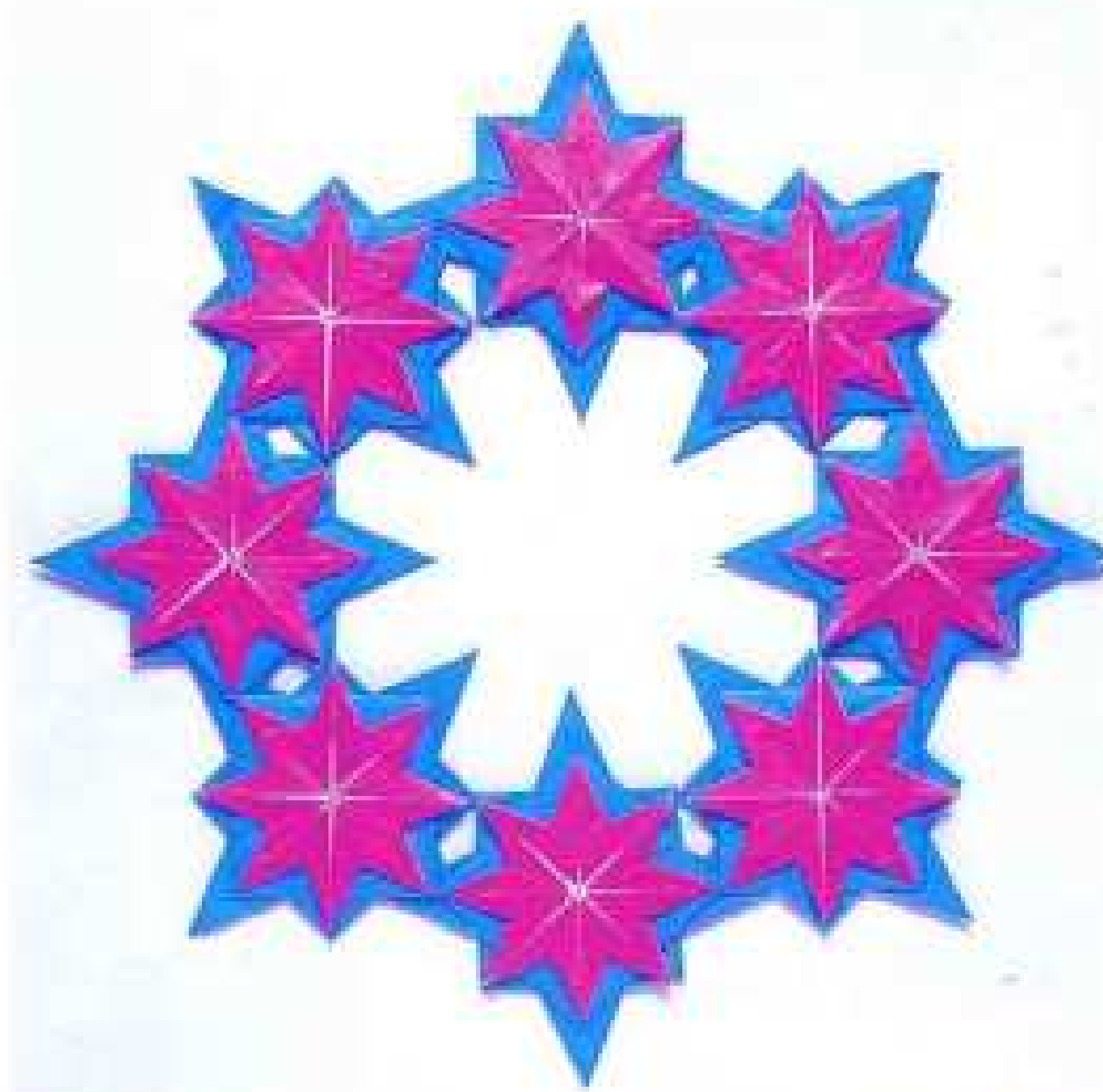
◆クリスマスリース (今谷百合子)



◆サンタクロースのひとつやすみ (守屋朝子)



♥サンタのひげポケット (梨本竜子)



♥フラワーメイト・ポインセチアのリース (陶山ヤス子)

みなさん

会員からの作品をお待ちしています

◇巻末添付の「投稿用紙」に必要事項を記入し、作品と一緒に送付してください。

(巻末記載の作品投稿の注意事項をお読みください。)

◇応募作品は、返却いたしません。作品・折図は協会にて一定期間保存します。

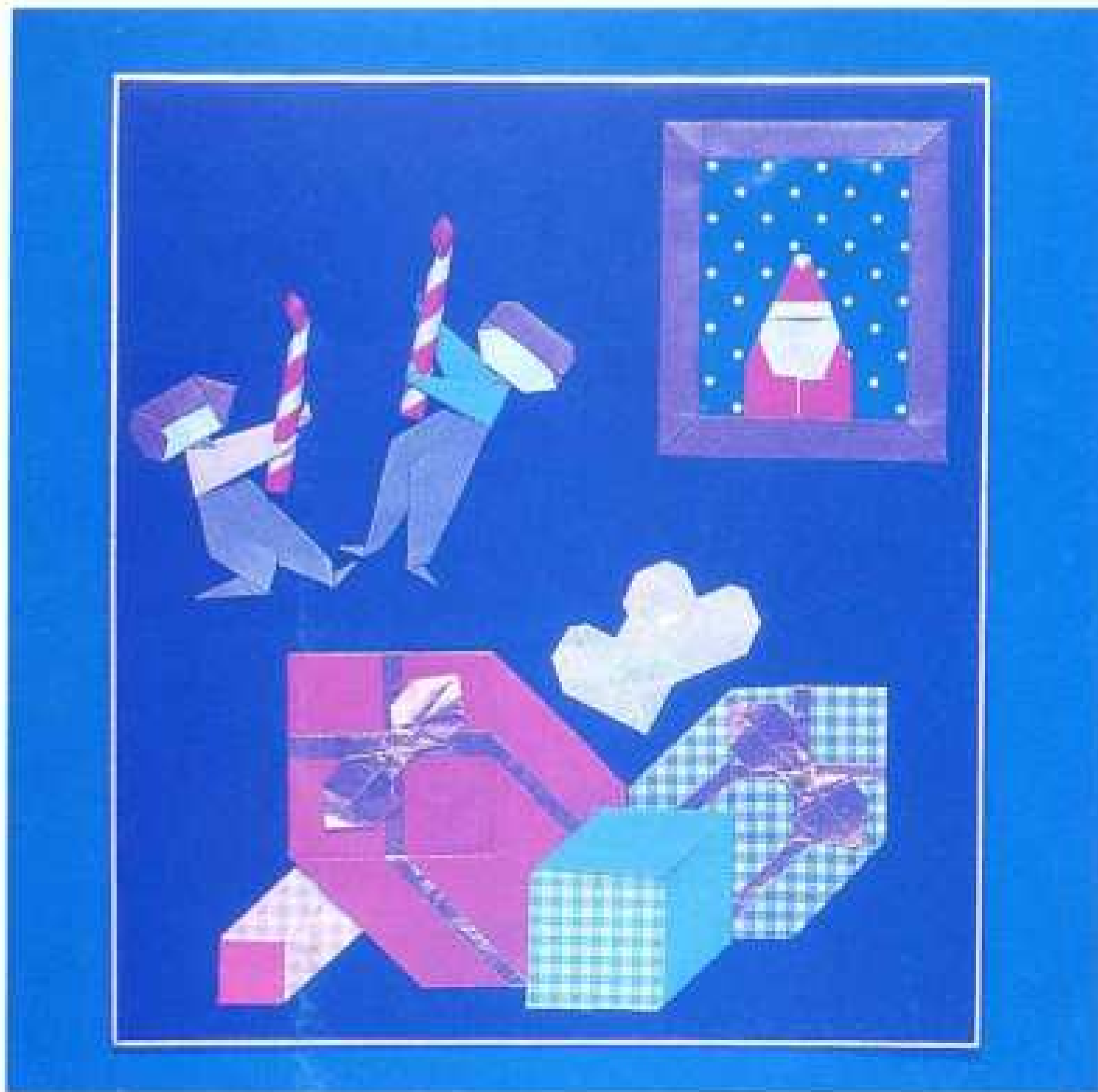
送り先

(〒102-0076)

東京都千代田区五番町12ドミール五番町2-064

日本折紙協会「おりがみガーデン」係





♥ ノアちゃんとボクくんのメリークリスマス!!(亀山真代)

※サンタクロース、ギフトボックス、ろうそくが創作です。(編)

♥印の作品は作者の折図がありますので、折図希望の方は返信用封筒を同封の上、作者に直接コピー代等をお問い合わせください。

陶山ヤス子 宇治市羽拍子町73-15 (〒611-0027)

梨本竜子 西蒲原郡吉田町幸町4-6 (〒959-0257)

亀山真代 大宮市東大宮2-54-6 (〒330-0021)

作品をお寄せくださった皆さん (98.X.31 締め切り、敬称略)

- \*小林俊彦(長野県)----- 絵馬、須坂の傘鉾
- \*堤 政雄(福岡県)----- スプーンとスプーンの台、箱、名刺入れ、写真(ポストカード)立て2種、キャンディ、紫陽花、ハートの名札立て
- \*中島 進(埼玉県)----- スヌービー、(エトの) うさぎ
- \*酒井早苗(栃木県)----- お祝いツル、門松、ウサギの台
- \*田口榮三(埼玉県)----- トトロ
- \*臼井理子(新潟県)----- とっくり、おちょこ、はかま、お盆、水仙、狸ばやし(色紙)、ききょう、重ね箱
- \*小島絨美(北海道)----- お祝い鶴3種、白鳥のお金包み(メモ入れ)、鶴かざりのメモ、鶴の飾り(菓子器)
- \*塩谷佳和(富山県)----- ウサギの顔
- \*伊藤清子(埼玉県)----- 敷物
- \*指山登美代(兵庫県)----- オニフライ
- \*松本博也(京都府)----- 中世時代における古文書の封式に関する折り紙、バタフライナイフ
- \*安藤明子(埼玉県)----- ねずみの「ちゅーた」、ピーターラビット、くまのプーさん
- \*中沢信子(神奈川県)----- うさこちゃん(スカートはいた)
- \*黒岩琢磨(埼玉県)----- 脱兎
- \*三輪タマオ(三重県)----- 仏法僧(木の葉づく)、干支兎(1月用)
- \*成田光昭(長野県)----- ベコちゃん(改作)、ポコちゃん、ほたる、浜松張子兎車(兎ころがし)
- \*西村一彦(北海道)----- 一角(Monodon monoceros)
- \*中本容子(香川県)----- 獅子ポケット、うさぎのお年玉袋2種
- \*牧村里会(岐阜県)----- ばら
- \*二階堂黎子(三重県)----- トトロ、兎
- \*鈴木恵美子(茨城県)----- かんたん!おしゃべりコップ、かんたん!宝石トレイ・宝石箱、かんたん!おりがみ飾り棚
- \*梨本竜子(新潟県)----- うさぎの(ピカチュウ) ポチ袋
- \*郷原利夫(神奈川県)----- うさぎ、うさぎの顔
- \*土戸英二(大阪府)----- ねずみ、ねずみの嫁入り、三角ねずみ、牛、闘牛、にわとり、ピーターラビット、小菊、パンダ、狎(チン)、ヨークシャテリア、虎、うさぎ、ハイヒール、皇帝ペンギン、うし、無窮花(むくげ)、ききょう、もみじ、桜、いるか、いのしし、ぞうさん、エンゼル、そりに乗ったサンタクロース、かいびな、立雛2種、絵馬、桃太郎、おじぞうさま
- \*高濱初枝(兵庫県)----- 桔梗
- \*納所克志(愛知県)----- クマさんのお友達のうさぎさん
- \*斎藤 瞳(石川県)----- フリーサイズの額(立体作品を飾るための)
- \*坂上元樹(東京都)----- 星
- \*野中陽子(神奈川県)----- 兎の硬貨包み、兎の紙幣包み
- \*河西 修(茨城県)----- 飛ぶコンドル
- \*丹羽克子(愛知県)----- うさぎ、うさぎの顔、鶴の舞
- \*亀山真代(埼玉県)----- ふきのとう
- \*富永康平(東京都)----- (お正月の) ツルとウサギの注連飾り
- \*池田明美(滋賀県)----- サンタクロースのメモ入れ2種、でんぐりとびとびうさぎとねこ、ヨットのメモ入れ、うさぎ2種、ドラえもんポケットとおはし入れ、ピカチュウのおはし入れとふうせん、キティちゃんのリースとおはし入れ
- \*池田 暁(滋賀県)----- いないばあ、人面犬、人面鳥、かたつむり
- \*池田ひろき(滋賀県)----- えび
- \*島平恭江(埼玉県)----- 赤ちゃんうさぎの縫いぐるみ、にんじん



◆サンタクロース(青木 良)



◆ばら(牧村里会)

# サークルツリー

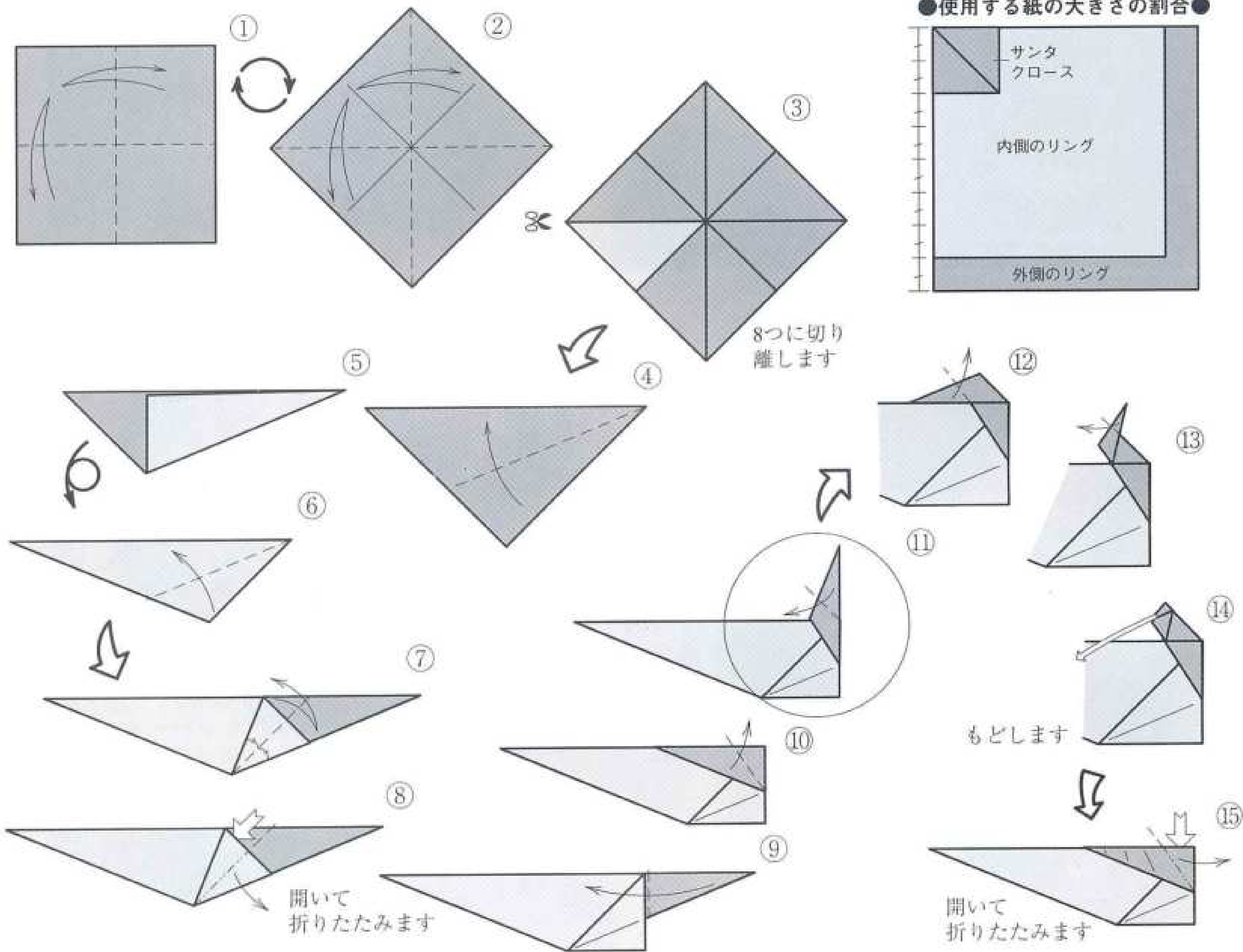
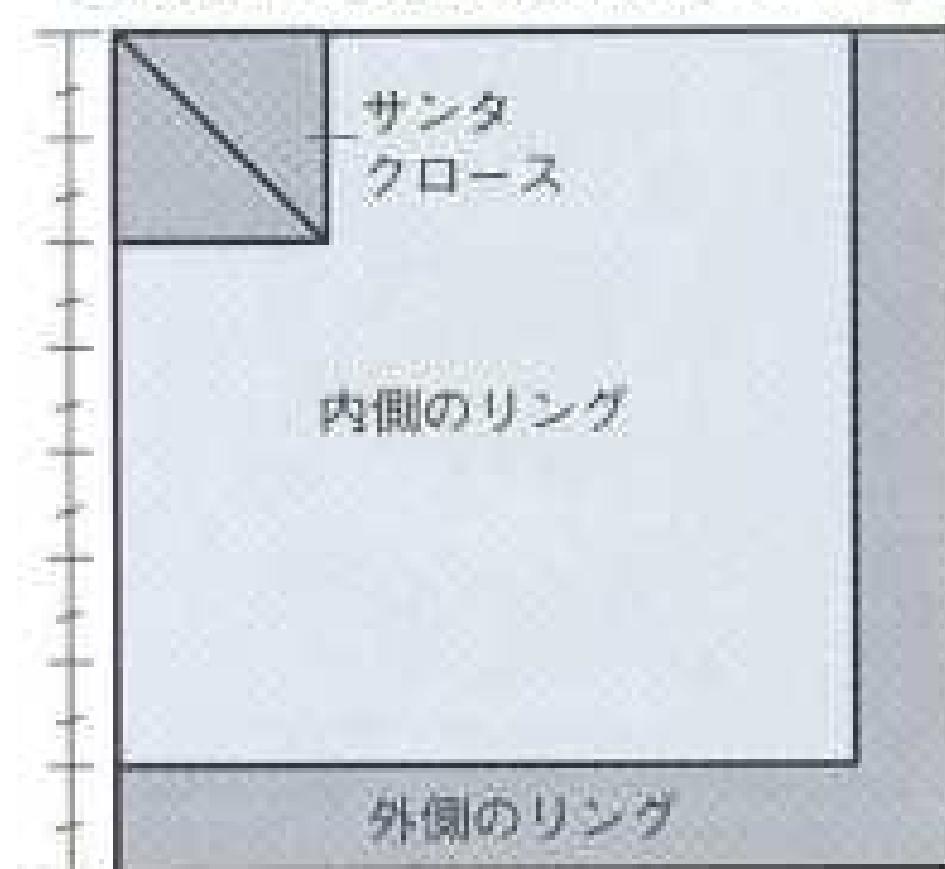
永田紀子



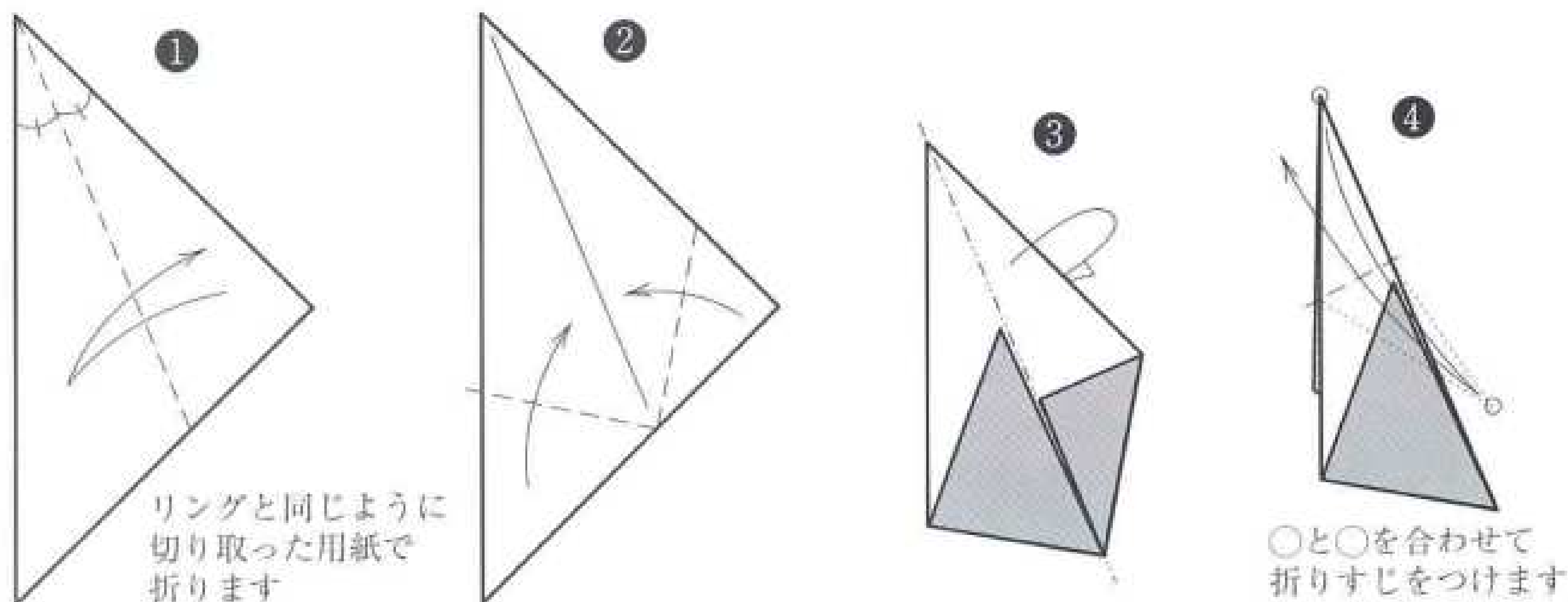
三角形の用紙で何かできないかとチャレンジしたときのものです。各ユニットはのリづけしなくてもつなぐことができますが、18の方法が仕上がりはきれいだと思います。デコレーションを変えれば他の季節のリースとしても使えそうです。またサンタクロースを小人に見立てて内側に女の子の写真をさしこめば、かわいい白雪姫のできあがりです。(作者)

1997年6月12日 投稿

●使用する紙の大きさの割合●



## サンタクロース Santa Claus





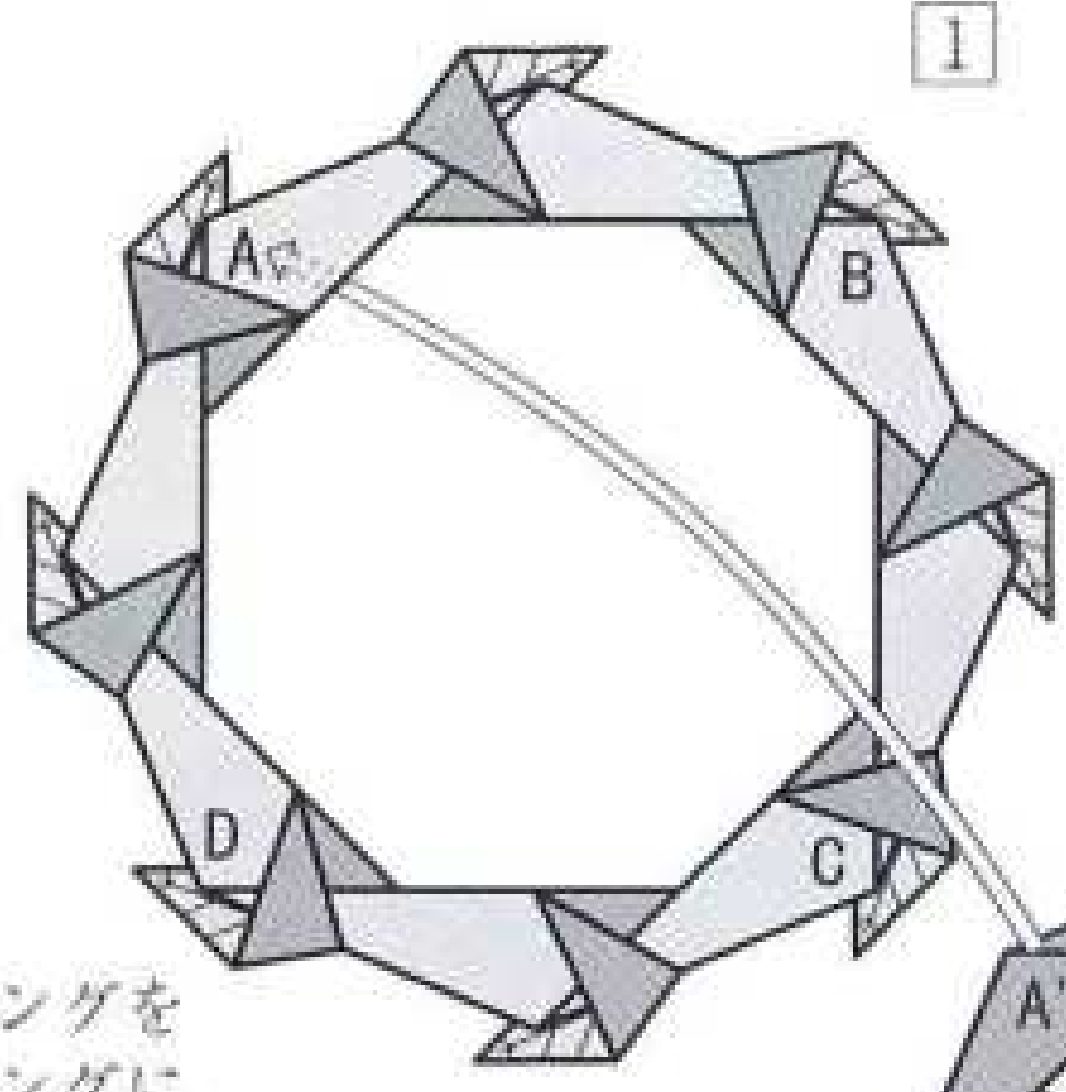
●くみあわせかた●

(A'をAに、B'をBに…、合わせるように向きに注意してさしこんでください)

できあがり



リングに  
サンタクロースを  
貼ります

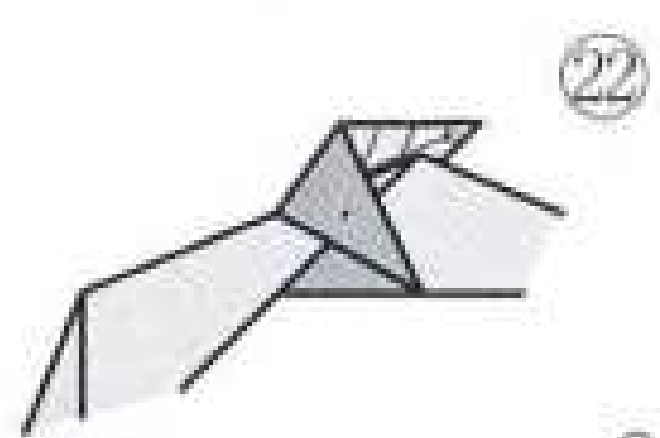
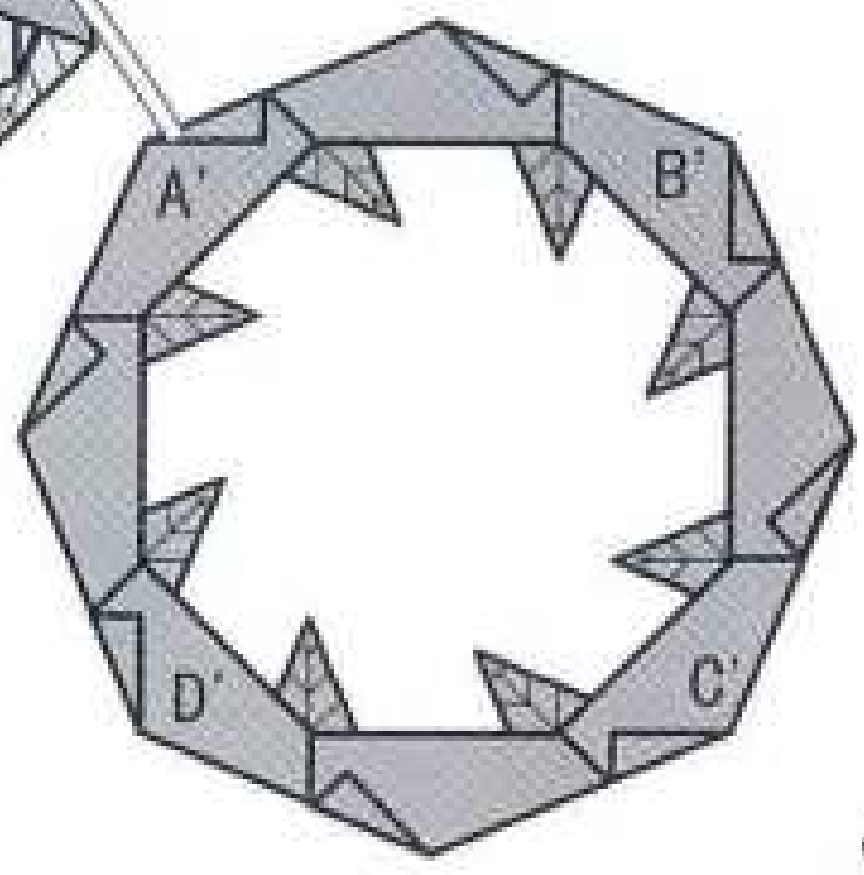


1



内側のリングを  
外側のリングに  
さしこみます

内側のリング  
Inside



残りの7か所も  
同じ



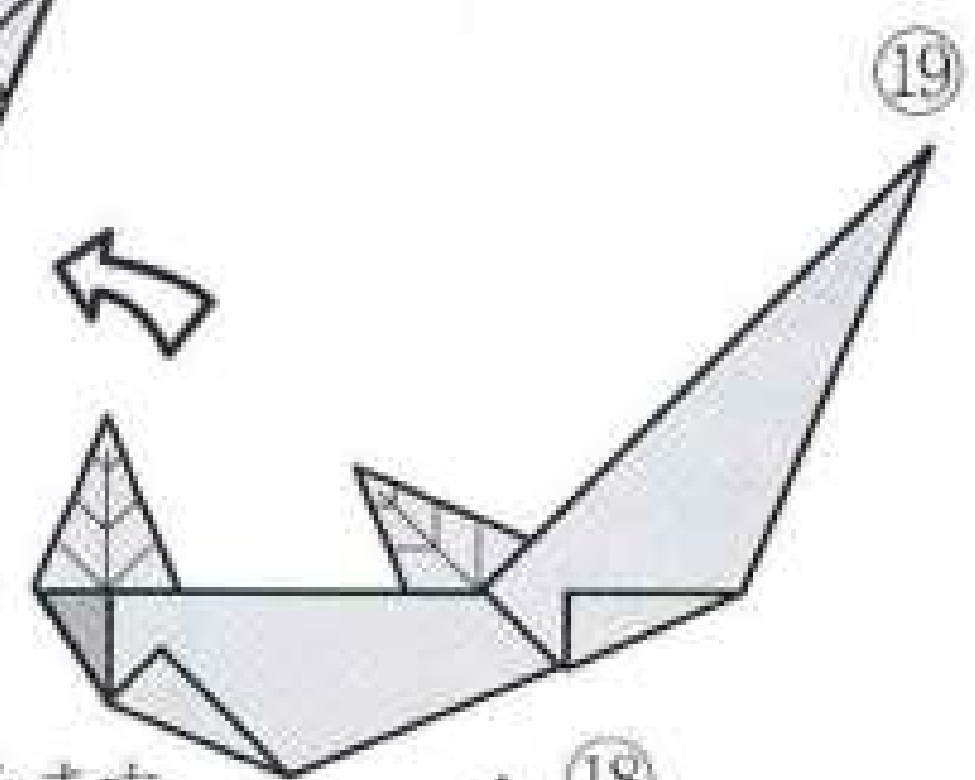
21

外側のリング  
Outside



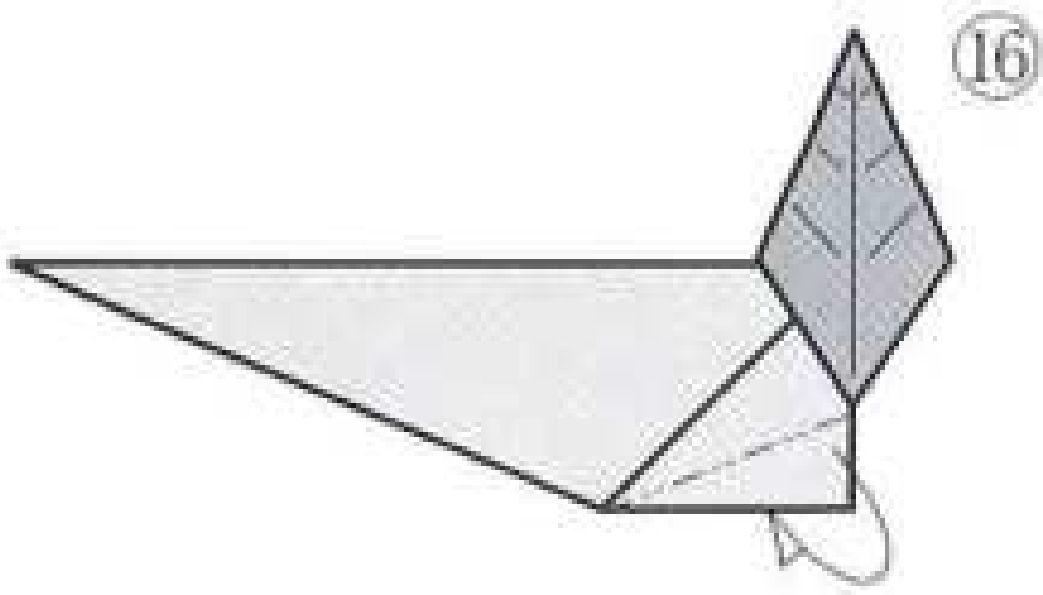
20

(リングの内側のすき間は  
のりづけしないように  
注意してください)

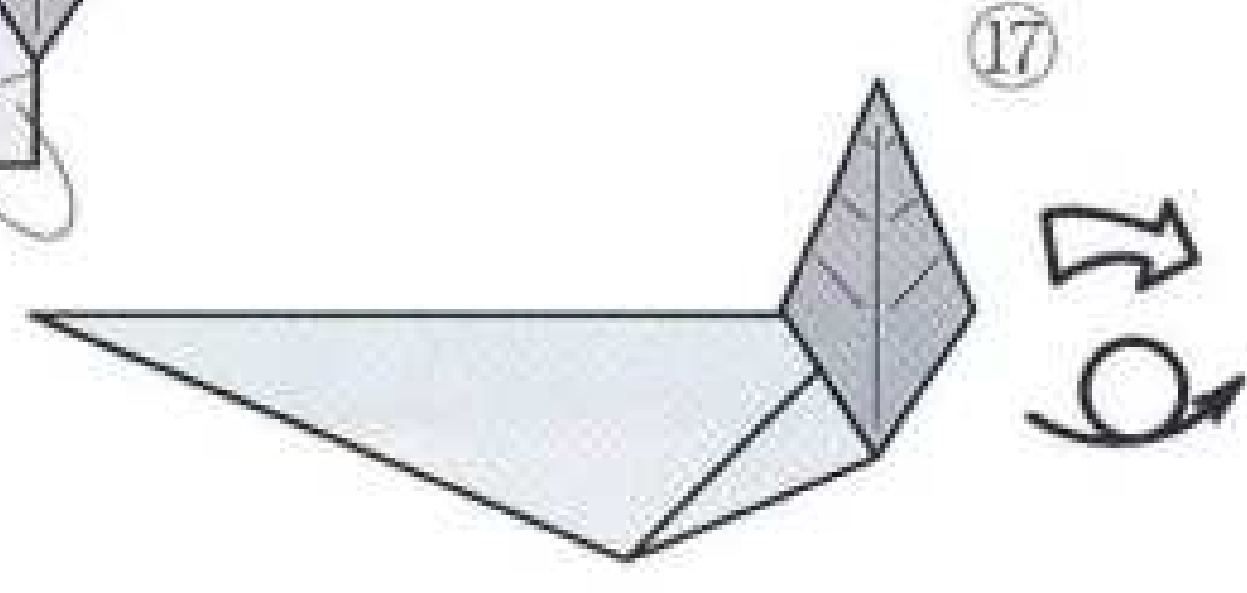


19

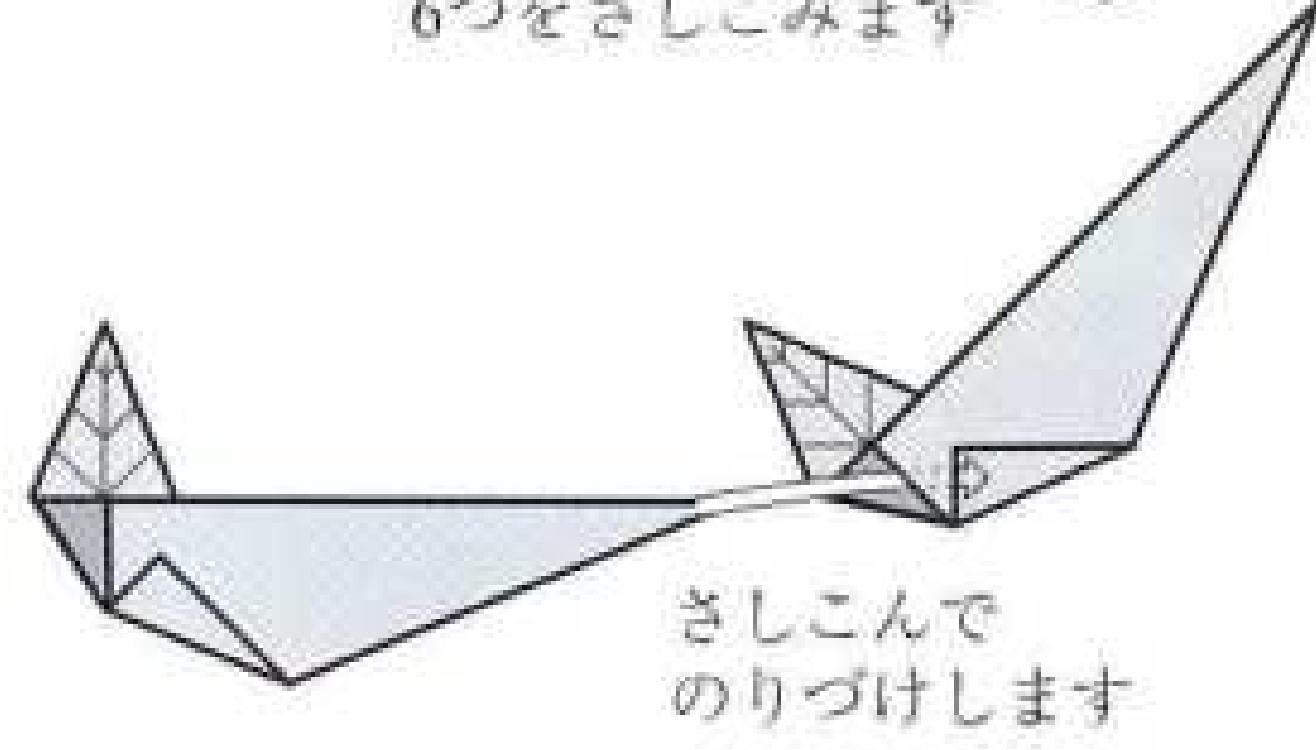
同じように  
6つをさしこみます



16

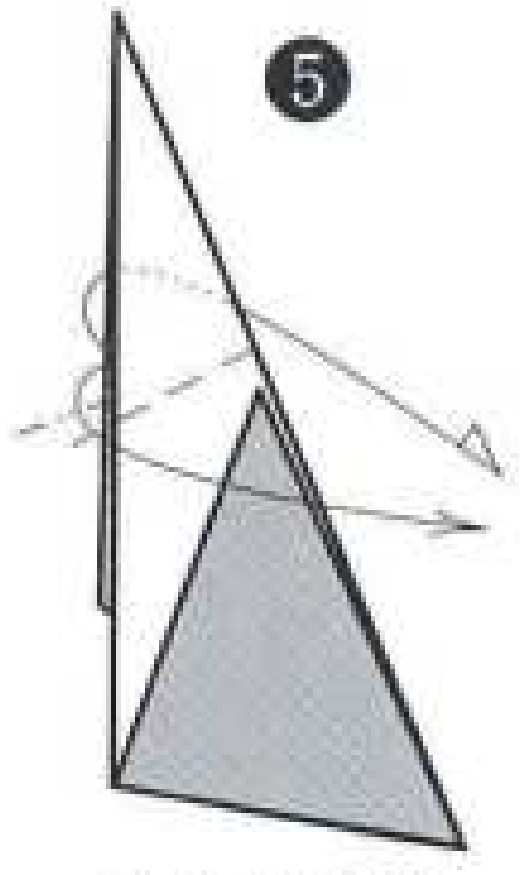


17



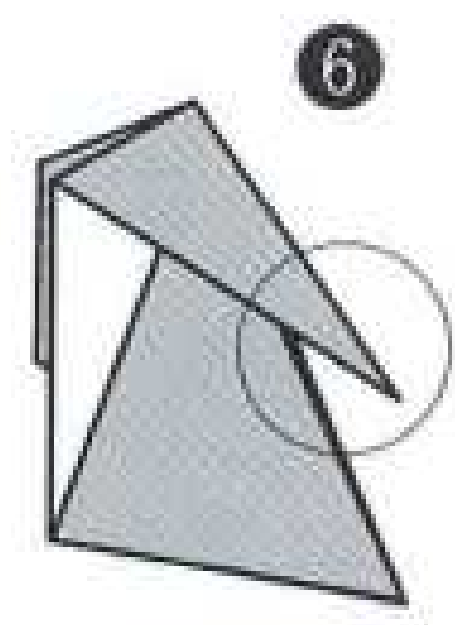
18

さしこんで  
のりづけします

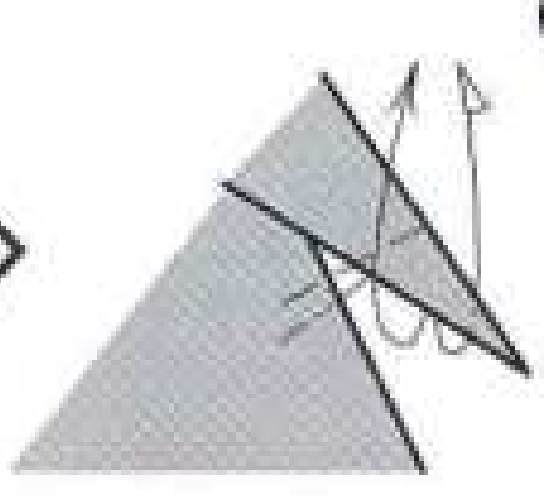


5

かぶせ折り



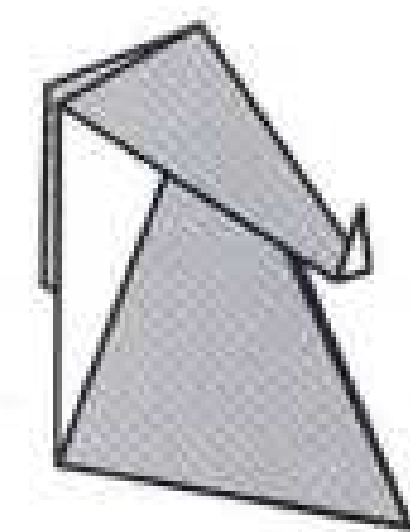
6



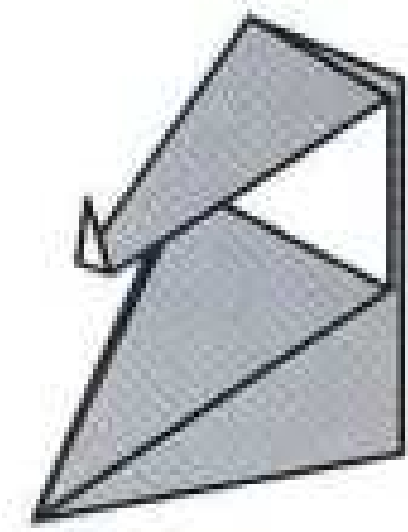
7

かぶせ折り

できあがり I



できあがり II



会員各位

日本折紙協会理事長 佐野 康博

会員の皆様におかれましては益々ご清栄のこととお慶び申し上げます。

さて、過日、ある会員の方が急逝され全くの孤独の方で協会(私自身)が面倒を見て差し上げました。また、先般のシンポジウムではケガ人が出たりと、保険の必要性を痛感させられました。協会事務局に係わる保険を依頼している日立保険サービス(本社東京有楽町)から生命保険(Lタイプ)、年金傷害保険(ロマン)の募集案内がありましたので会員の皆様にご紹介いたします。ご関心のある方、是非、ご自身のため、

私からもお願いします。添付のはがきにて保険設計書(パンフレット)をお申し込み下さい。

協会としましては、会員の方々のすこやかなるおりがみ生活をお過ごしされるようこころより願ひ、多少なりともお役に立てればと企画いたしましたので是非ご検討下さい。

なお、ご加入者にご迷惑をおかけしない為、特に経営状態の健全な保険会社を厳選致しましたので安心してお申し込み下さい。

## 5年ごと利差配当付 定期保険Ⅱタイプ

安心の大型保障が豊かなライフプランを実現します。

主な特長は……

**確かな大型保障**

「安心して仕事に専念したい」という責任世代の方々にふさわしい大型保障です。しかも、ニーズにあわせたさまざまなモデルコースをご用意しています。

**一定の保険料で、  
最長90歳までの長期保障**

働きざかりの方々に、安心して仕事に専念していただける長期保障です。しかも、保険料は期間中一定です。

※保険料の高額割引制度が適用された場合、保険料がよりお安くなります。

**いざという時の緊急資金に**

何らかの事情でご契約の継続が困難な場合に、中途でおやめになっても、解約戻金および5年ごと積立配当金を受取ることができます。

**海外での事故・病気も保障**

海外にも安心してご出張、ご旅行していただけるように、海外での事故・病気も保障します。



各種特約を付加することにより、病気や事故による入院・手術から通院までキメ細かな保障を得られます。

ご契約例

男性：70歳満了 □座振替料率

特約 (災害割増特約 保険金額 1,000万円、傷害特約 単位障害給付金額 100万円、長期疾病保障付入院特約・成人病特約 入院日額 各5,000円、通院特約 通院日額 3,000円)

月 払 保険料の例	死 亡 保 険 金 額	死 亡 保 険 金 額	死 亡 保 険 金 額
	1,000万円	3,000万円	5,000万円
20歳	7,872円	15,682円	23,742円
30歳	9,544円	19,474円	29,654円
40歳	12,344円	26,014円	39,934円
50歳	16,843円	36,673円	56,753円

〈引受会社〉





公的年金が満額支給される65歳までのつなぎ資金プラン

# ゆとらいふロマン

今、必要な年金はこれです！

<ご契約例>

40歳の方が基本給付金年額60万円5年確定型でご契約された場合  
(月払保険料11,380円・60歳保険料払込済・60歳受取開始)

60歳までの保険料払込合計額

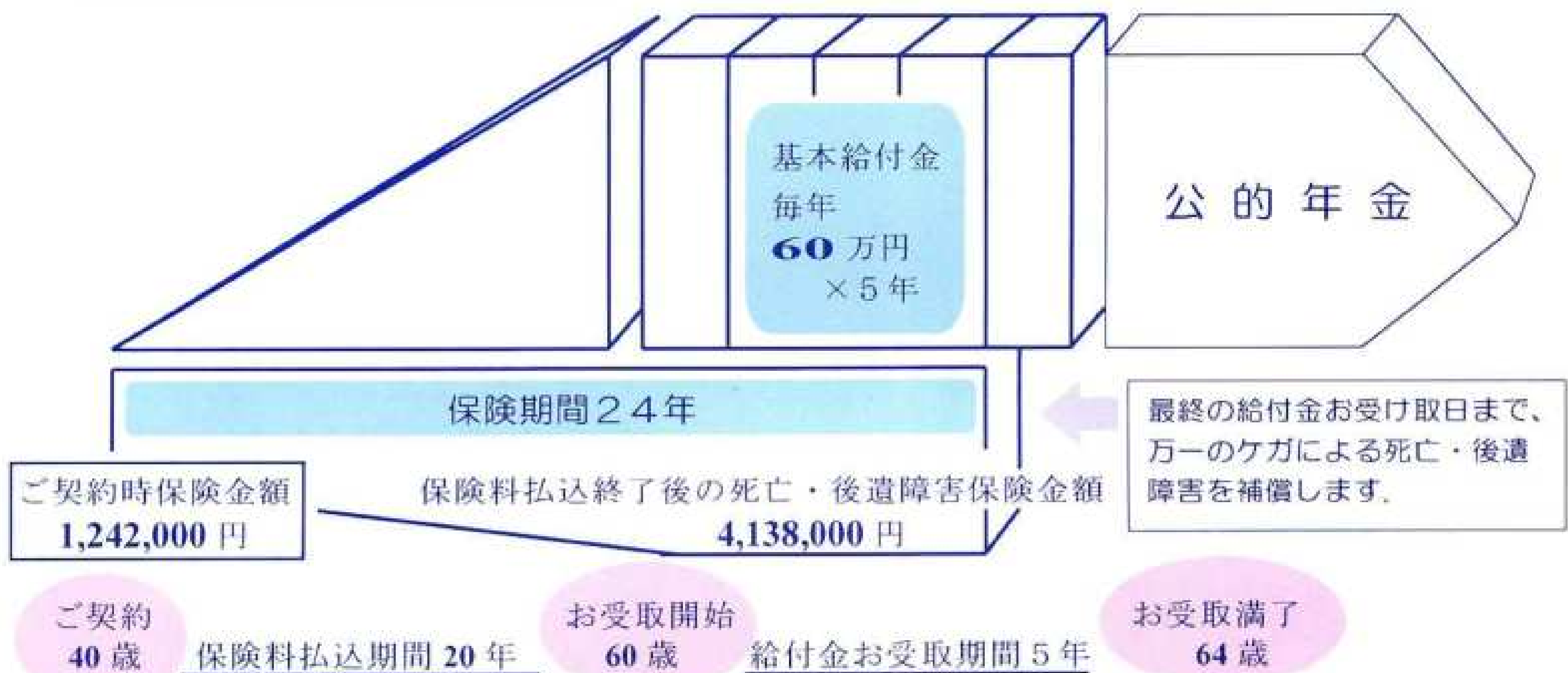
2,731,200円

毎月11,380円×12ヶ月×20年

5年間の基本給付金お受取合計額

3,000,000円

毎年600,000円×5年



<保険料例>

加入年齢 (60歳払込済)	基本給付金年額(5年確定型)		
	60万円	90万円	120万円
30歳	7,210円	10,810円	14,420円
40歳	11,380円	17,070円	22,760円
50歳	24,530円	36,790円	49,050円

ご希望の請求プランを添付ハガキにご記入のうえご返送ください。

\*このチラシは、ゆとらいふロマン(年金払積立傷害保険)の概要について説明したものです。  
詳しい内容については、パンフレットをご覧ください。取扱代理店へお問い合わせ下さい。

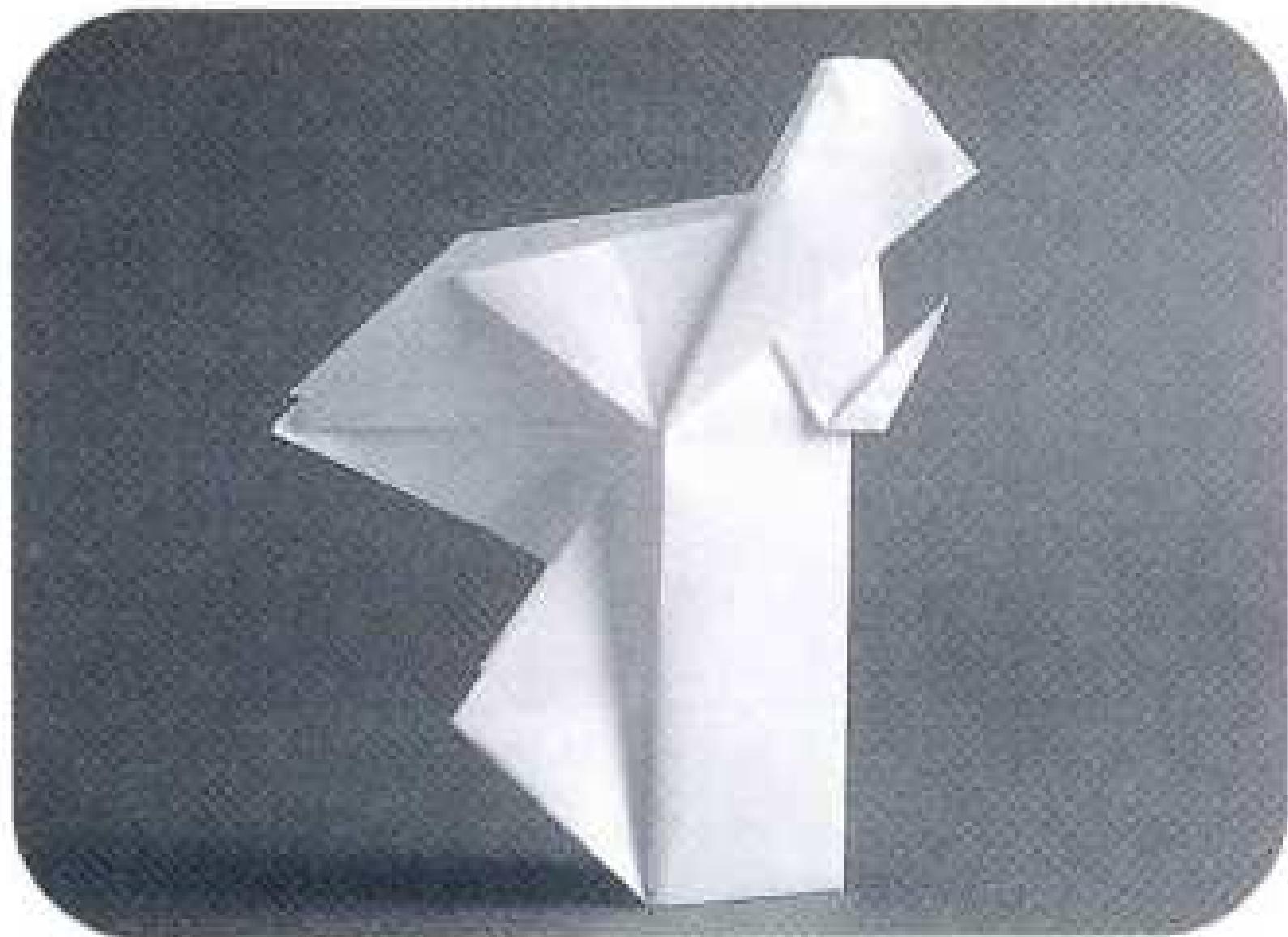
<取扱代理店> 株式会社 日立保険サービス 湘南支社 TEL 0463-24-3943 FAX 0463-24-3914  
〒254-8790 神奈川県平塚市明石町1丁目21番地(日産火災平塚ビル)  
本社 〒100-0006 東京都千代田区有楽町2丁目10番1号 東京交通会館8階

日立保険サービスは、日立製作所の関連会社で日立グループ唯一の保険代理業を専門とする会社です。現在、日立保険サービスグループは、国内外に38の拠点網をもって業界最大手の損害保険・生命保険を取り扱う総合代理店に成長いたしました。

<引受保険会社> 大同生命保険相互会社 安田火災海上保険株式会社

# 祈る天使

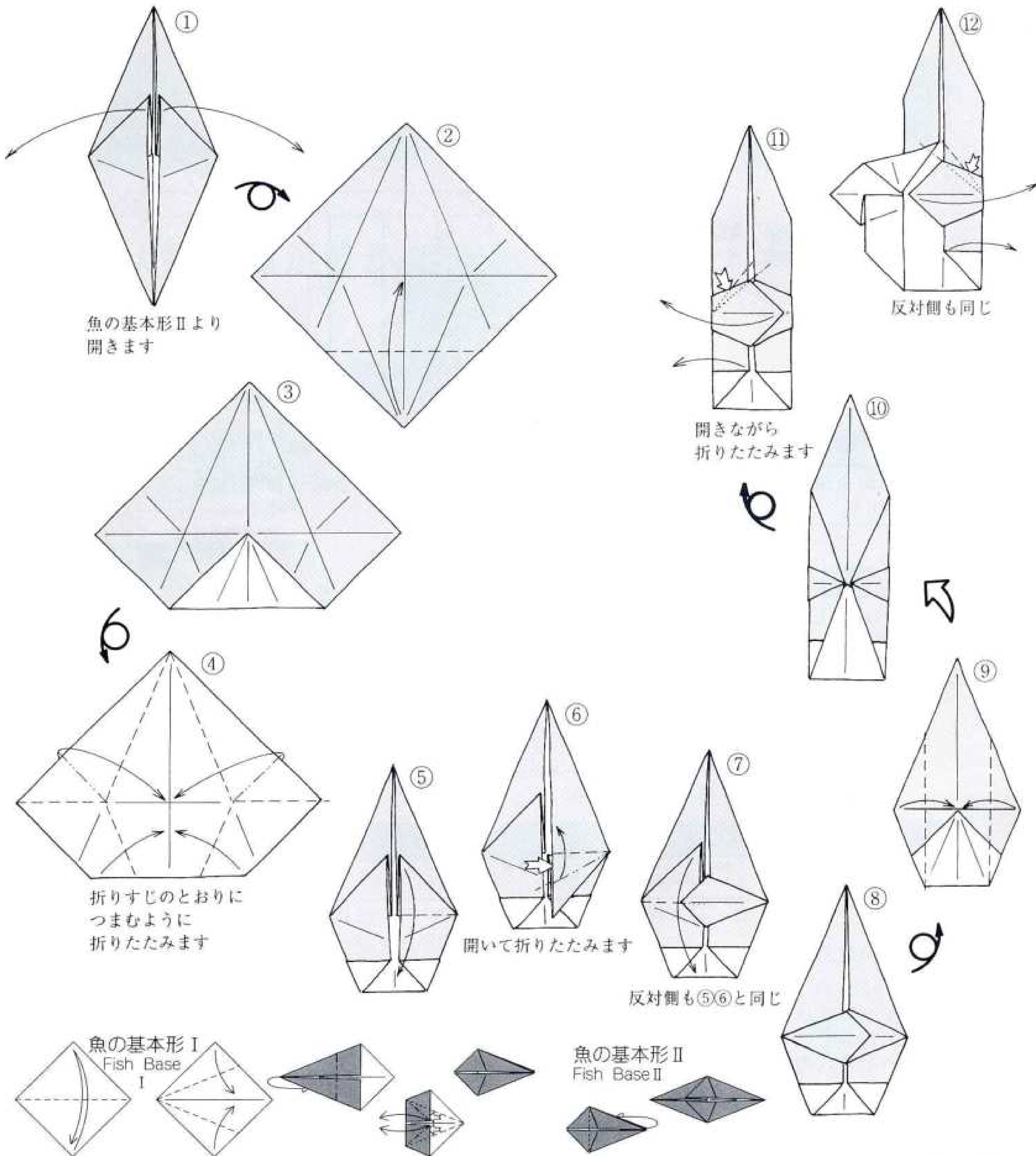
丹羽兎子



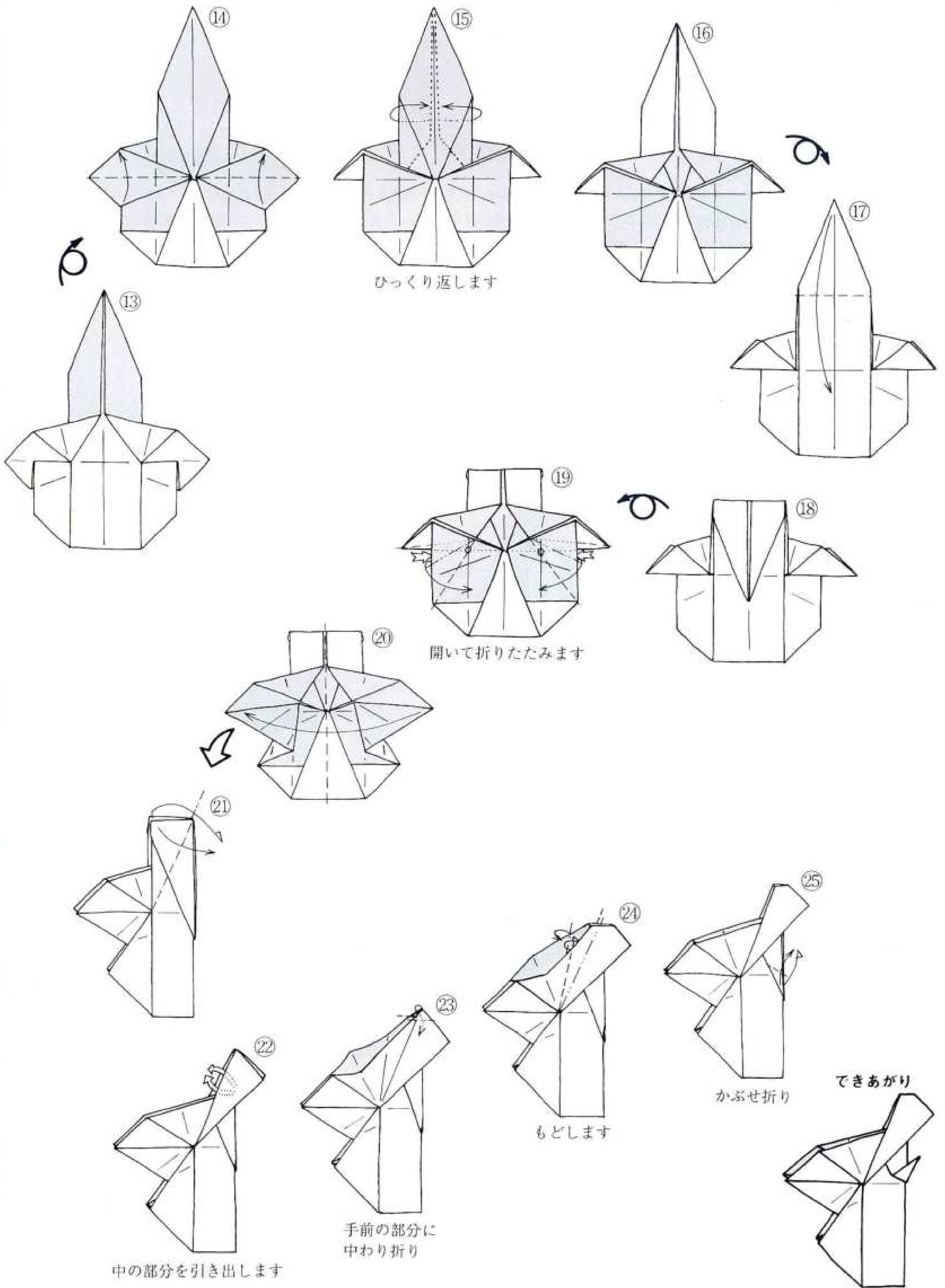
天使の祈る姿を折り紙にとどめたいと思いました。羽根の折り出しに苦心しました。手の長さが全体のバランスの決め手になります。いろいろ試して決めてください。折り紙の裏面(白い方)を表にするが、白い紙で折ってください。

(作者)

1997年7月16日 投稿







# みんなの作品展

## ●幼児教育研究会で、展示と講習

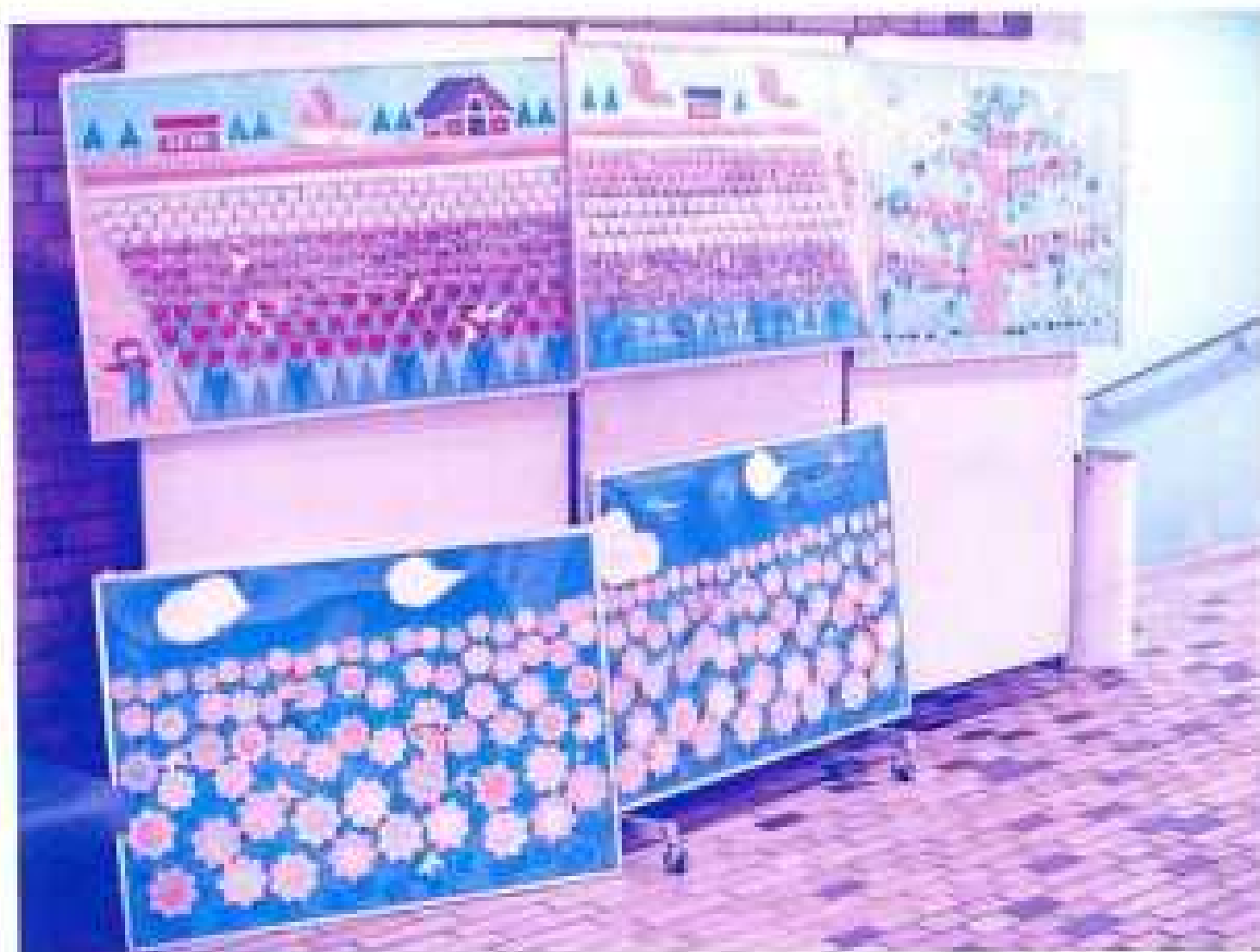
去る7月20日(月)、東京都荒川区・サンパール荒川において、「道灌山学園夏季幼児教育研究会」が開催されました。道灌山学園長・高橋系吾氏の講演や、道灌山学園保育専門学校の生徒による実技などが主な内容で、幼児教育の充実をはかることが目的でした。

この研究会の実施には、「べんてる株式会社」が協力されている関係もあって、会場ロビーでは、埼玉県草加市在住の会員

で、「べんてる」勤務の中島 進さんが、折り紙の展示と講習を行いました。

展示されたのは、本誌「おりがみギャラリーNo.205, No.206」(275号・276号)で紹介したパネル作品。講習は「274号」の「クマさん」。折り紙は、確実に幼児教育の一端を担っています。

おなじみのパネルを前に、講習の準備に余念がない中島さん。▶



## ●折り紙夢工房の作品展



7月20日(月)～26日(日)、東京都中央区・ギャラリー銀座において、埼玉県川口市在住の金杉登喜子さん主宰のサークル「折り紙夢工房」の作品展が開催されました。Jリーグのマスコット、花、昆虫など、さまざまなジャンルから200点以上もの作品が、会場所狭しと展示されました。夏休みのひととき、「体験コーナー」での講習会も、大人気でした。



◀向かって左が金杉さん。「体験コーナー」にて。



## ●朝日 勇 折紙作品展

8月11日(火)～9月10日(木)、埼玉県・中央信託銀行川口支店において、川口市在住の会員・朝日 勇さんの作品展が開催されました。

20枚のパネルや色紙と、しゃれた小品が、ロビーをファンタジックに彩っていました。



▲新作「メルヘンの妖精シリーズ」を始めとする、夢のある作品がたくさん展示されました。

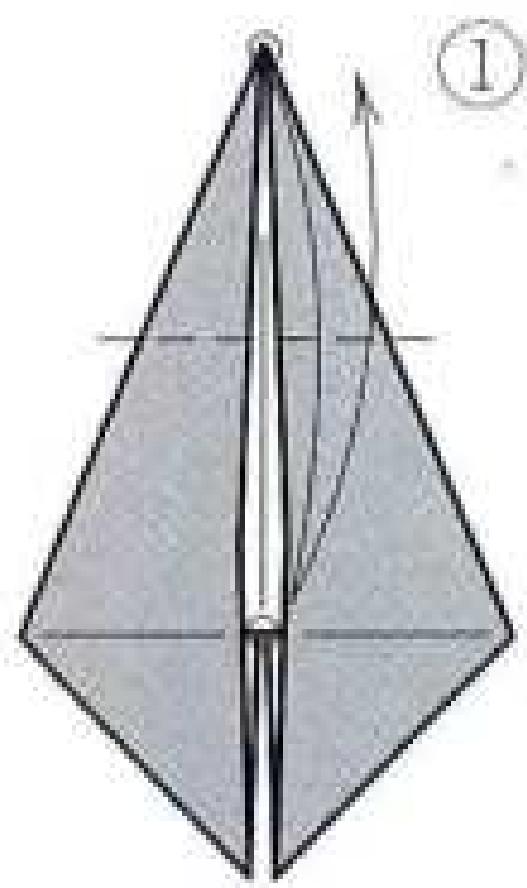
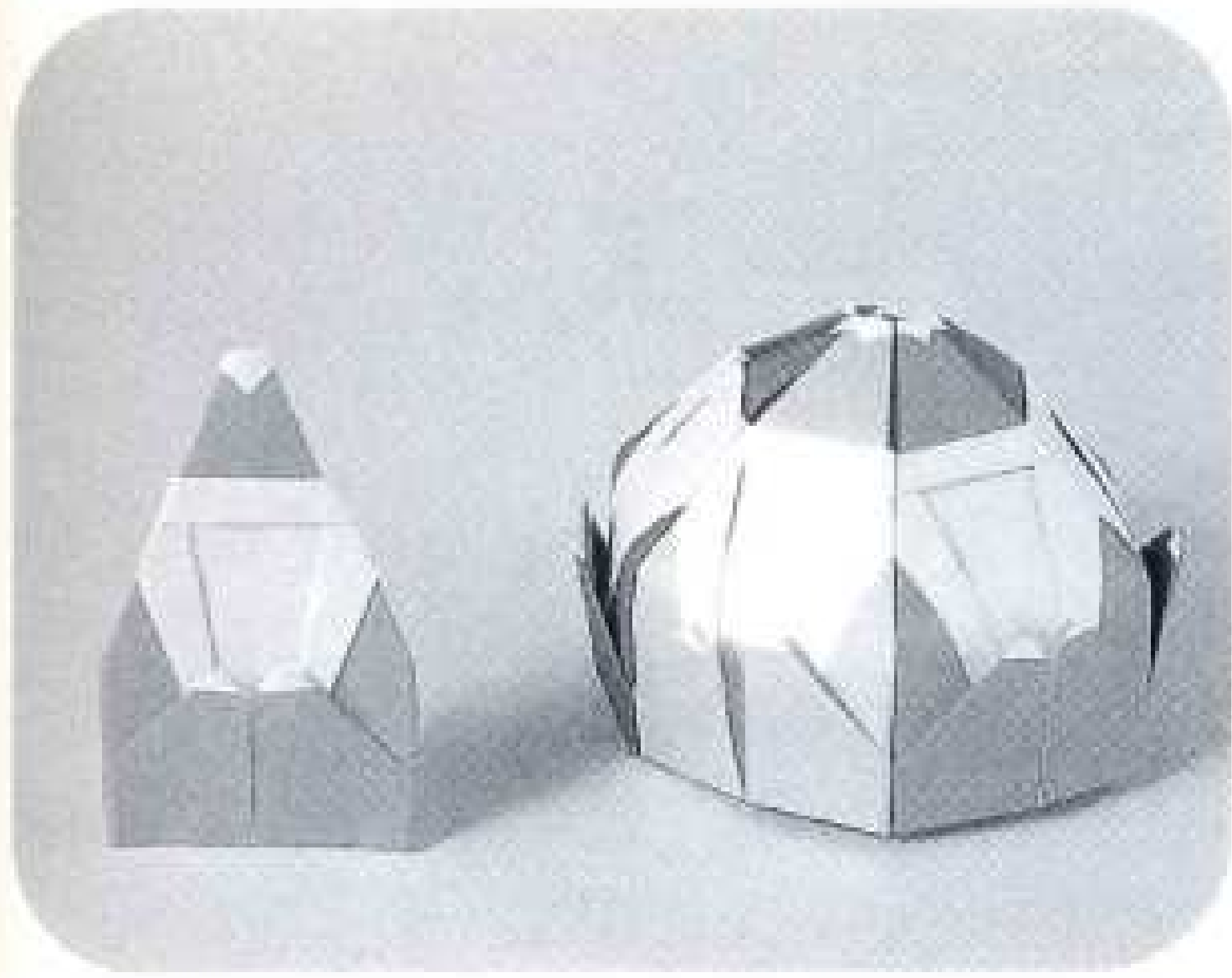


# サンタクロースと帽子

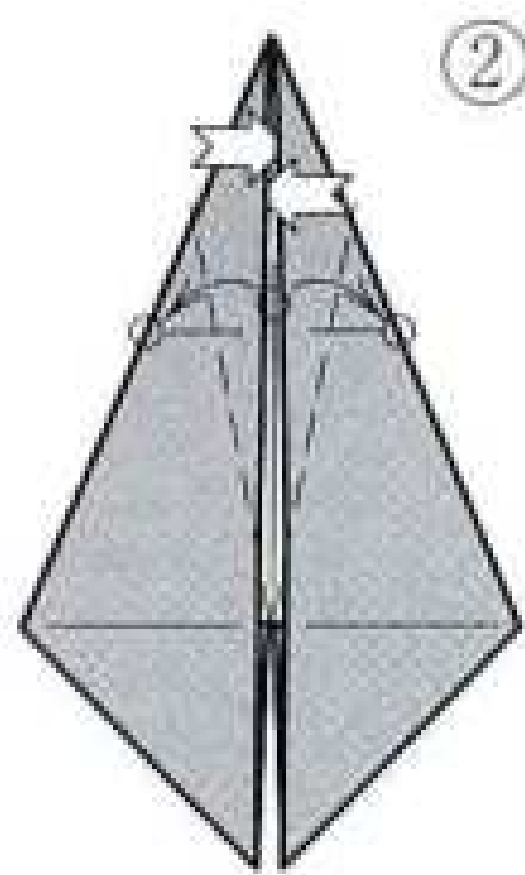
亀山真代

静かにそっとやって来て、子どもたちに愛と希望を与えてくれるサンタクロース。眠っている子どもたちの傍らで、クスッと笑っているような感じにしました。このサンタクロースを、24cm四方の折り紙で6つ作って、貼り合わせると帽子になります。それぞれのサンタクロースに、プレゼントや好きな物を持たせて、オリジナルの帽子にしてみましょう。パーティーの演出に、少しでもお役に立てばうれしいです。  
(作者)

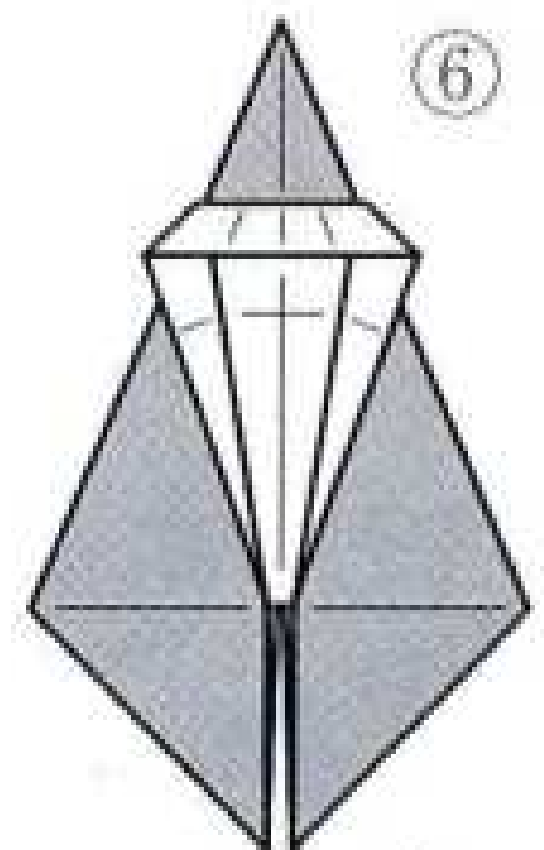
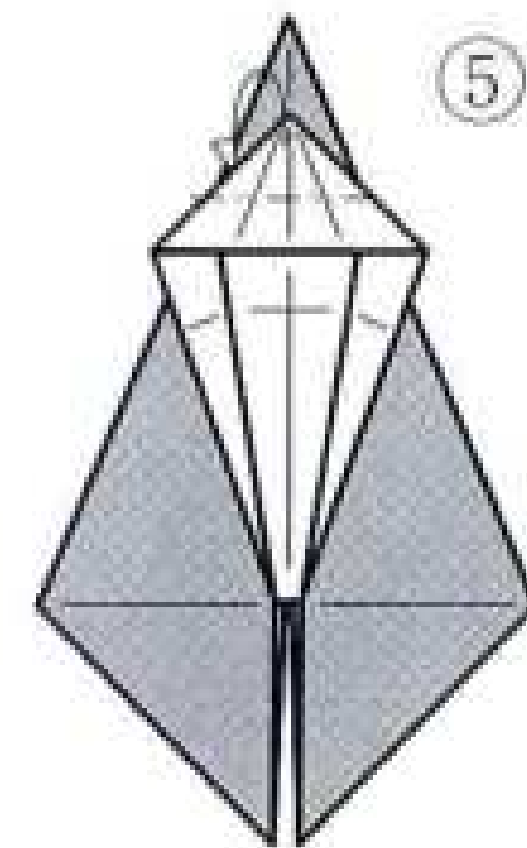
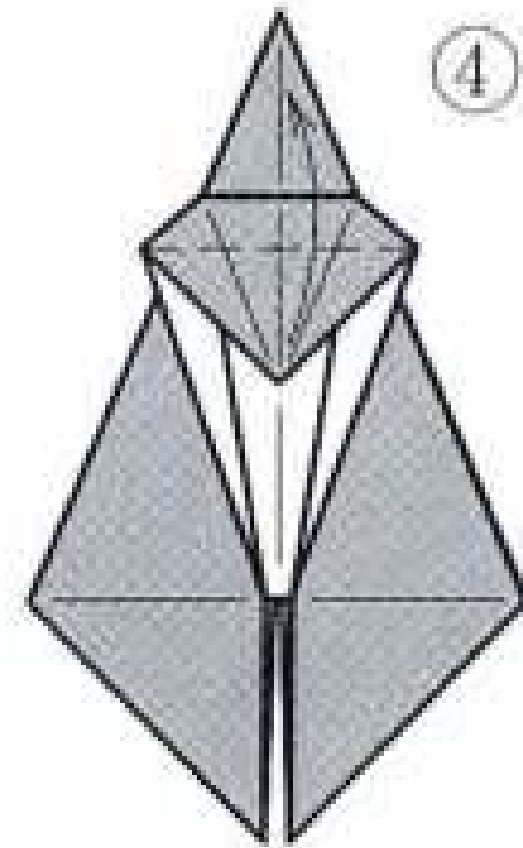
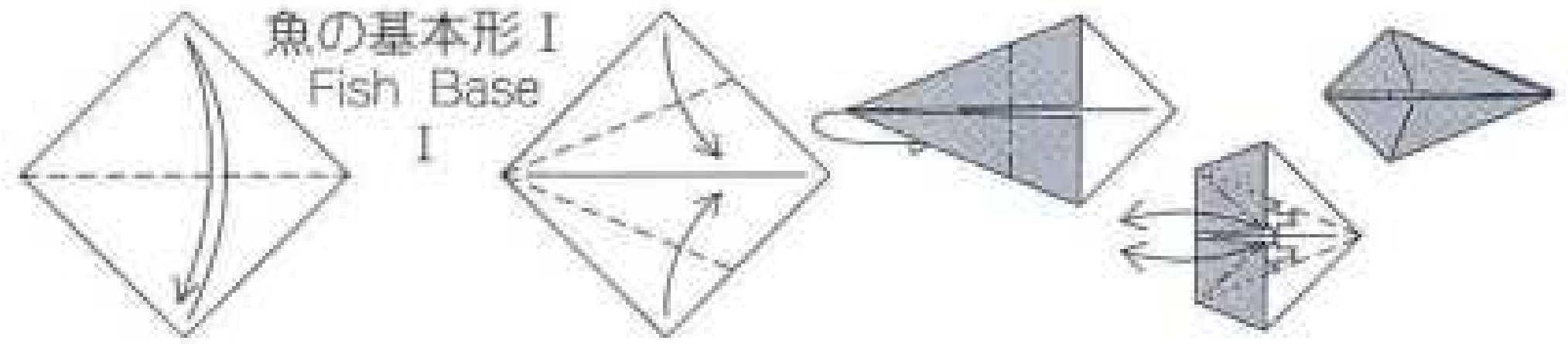
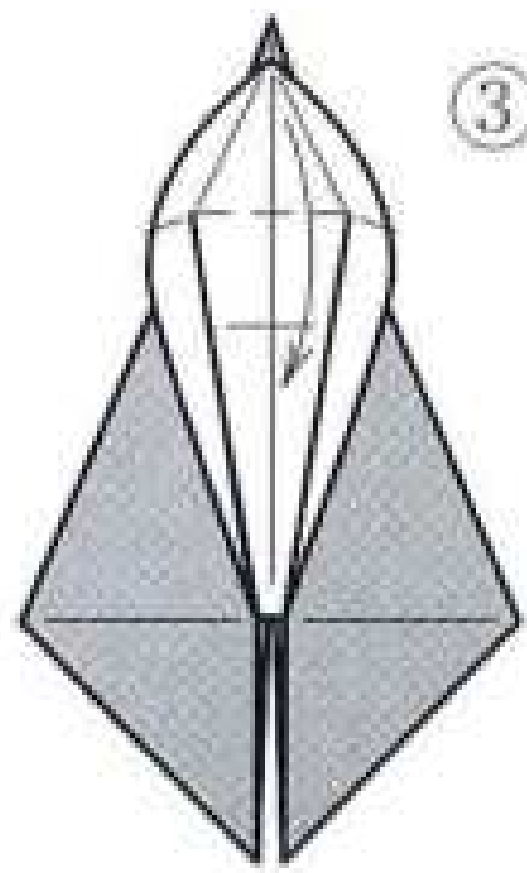
1998年7月29日 投稿



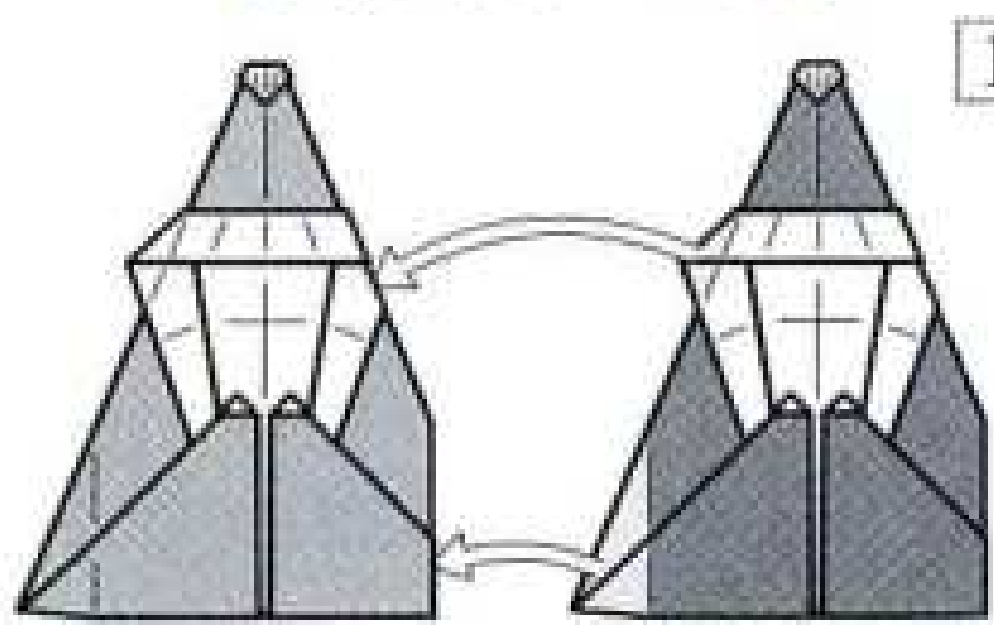
①  
魚の基本形 I  
の裏側より  
○と○を合わせて  
折ります



②  
中を開きながら  
折ります

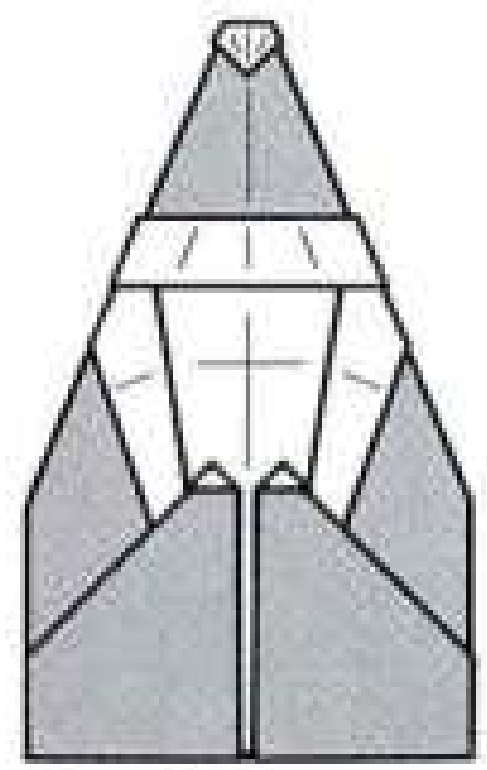
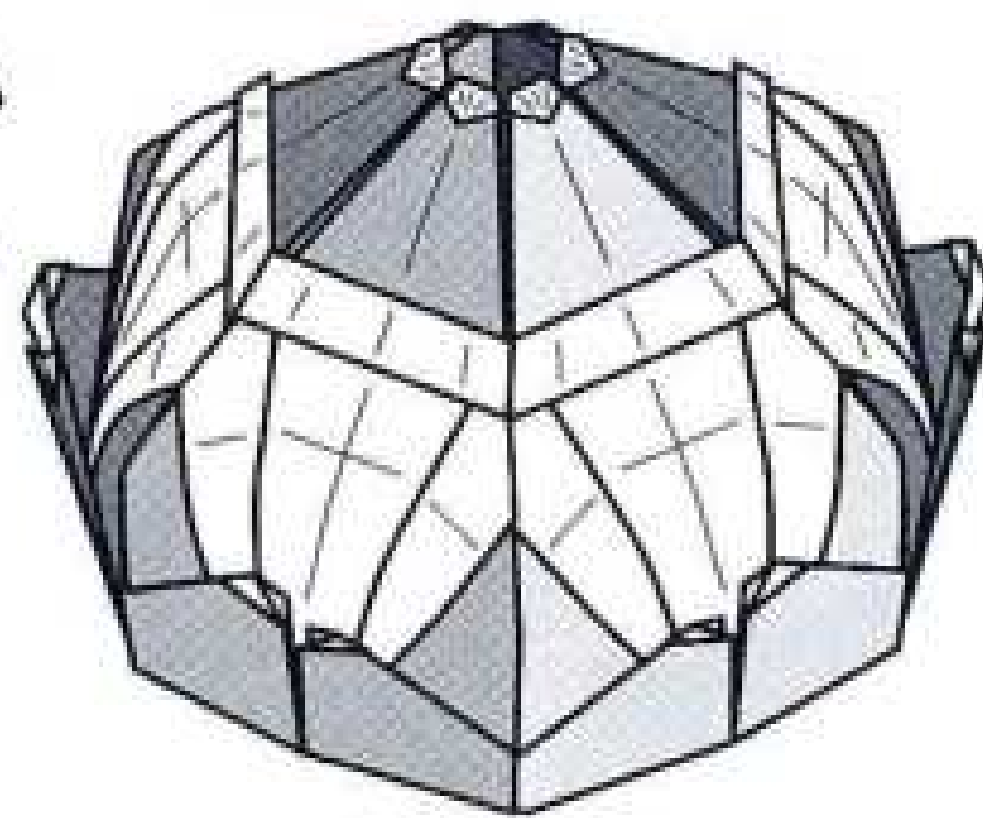


●くみあわせかた●

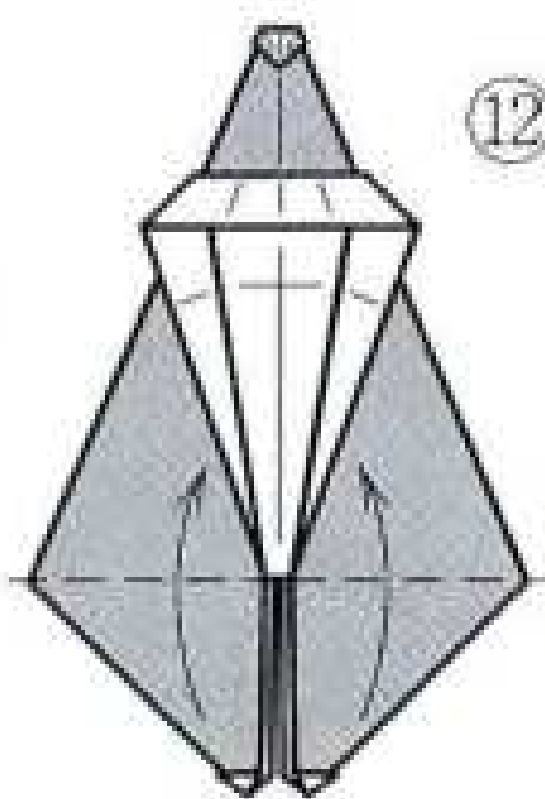
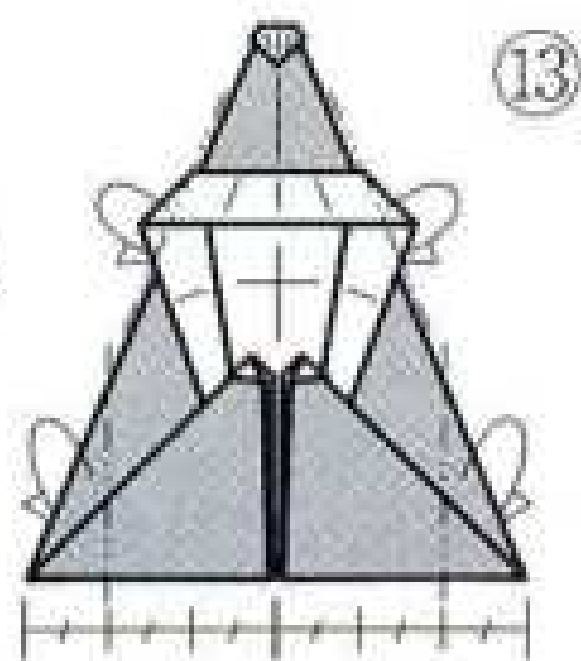


⑦  
同じものを6つ作り  
の部分を貼り合わせます

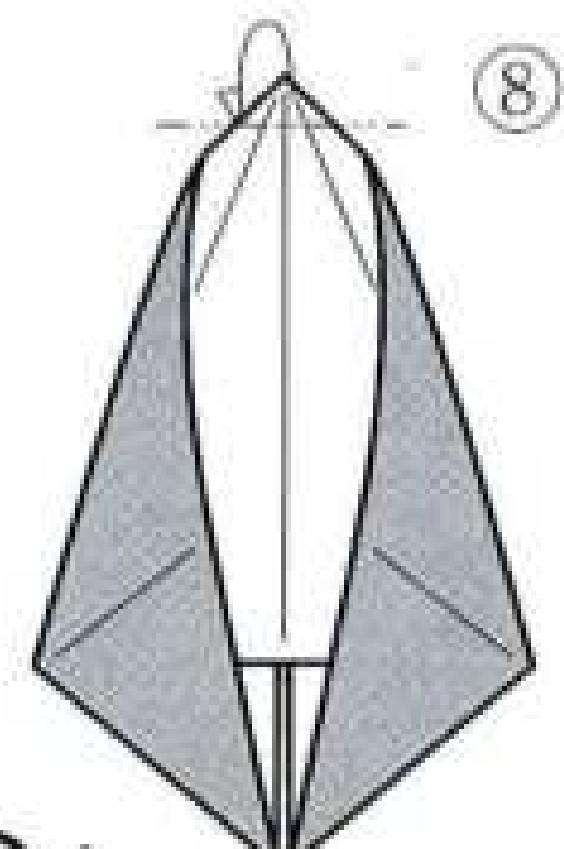
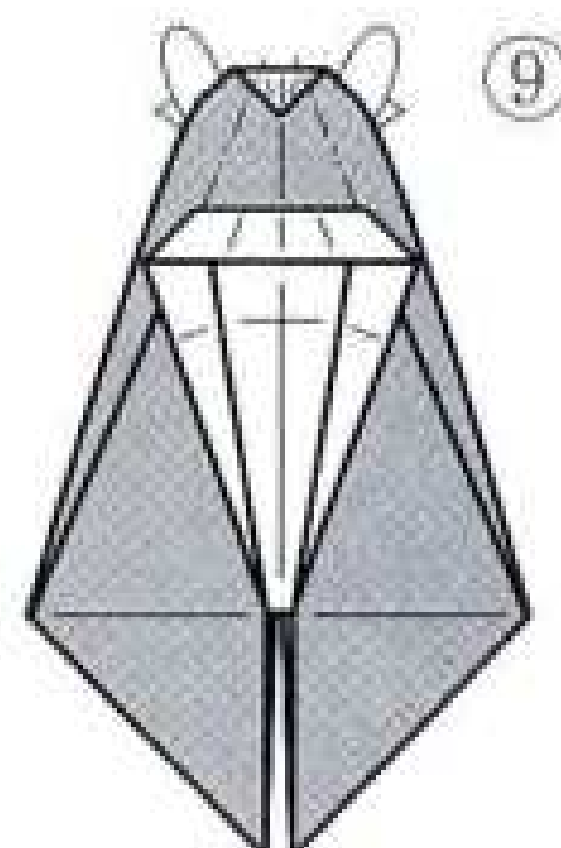
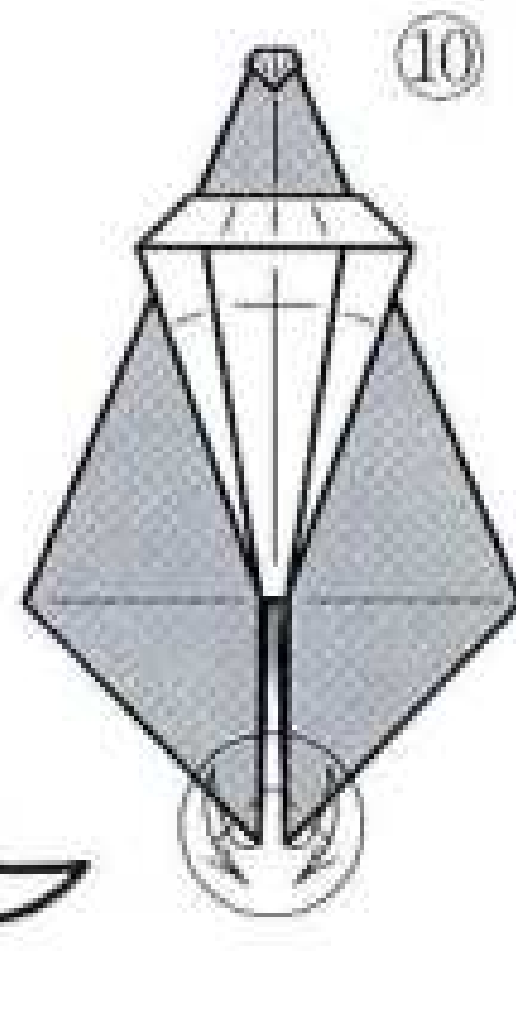
サンタクロースの帽子  
できあがり



⑧  
サンタクロース  
できあがり

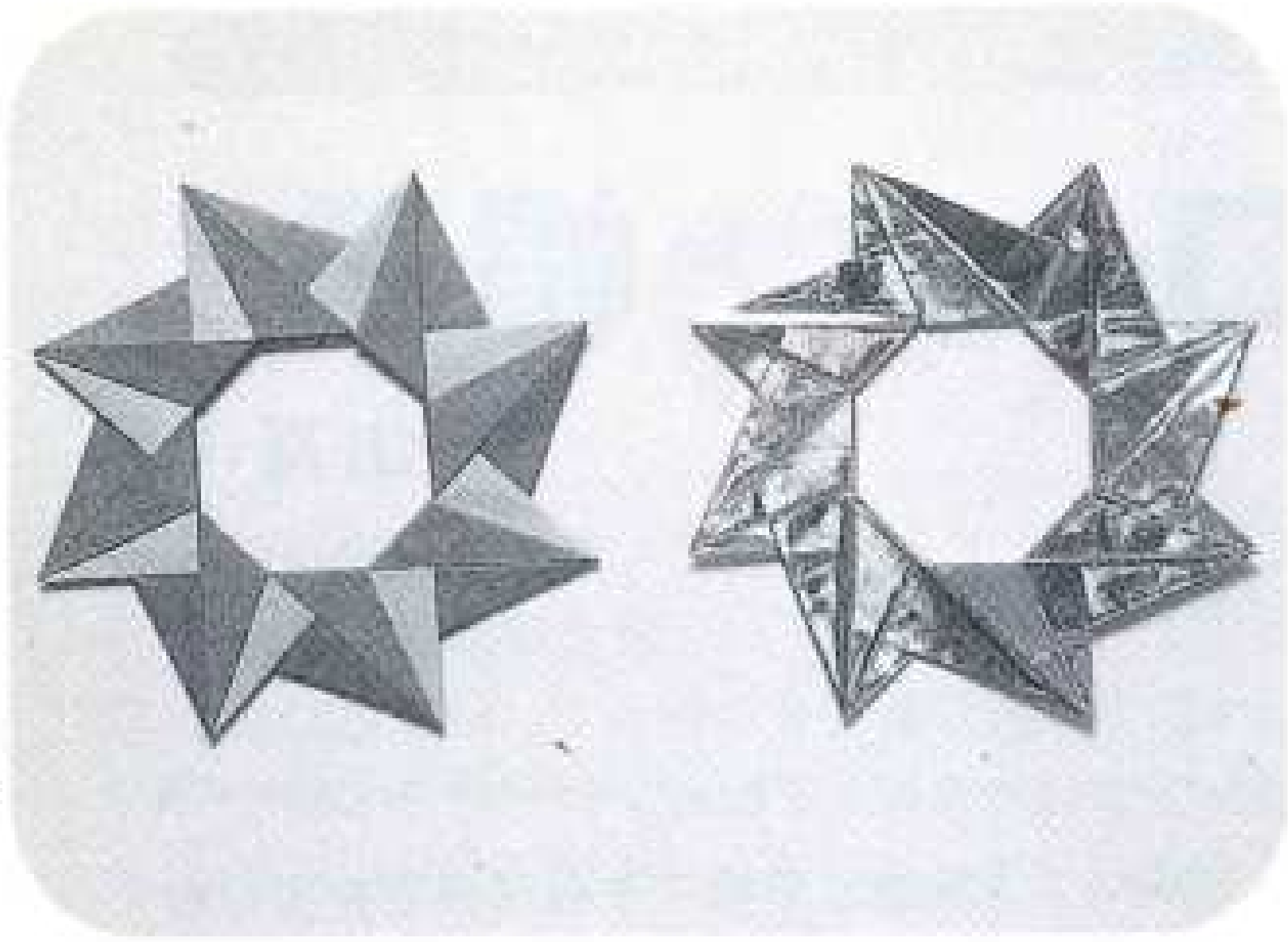


⑩  
かぶせ折り



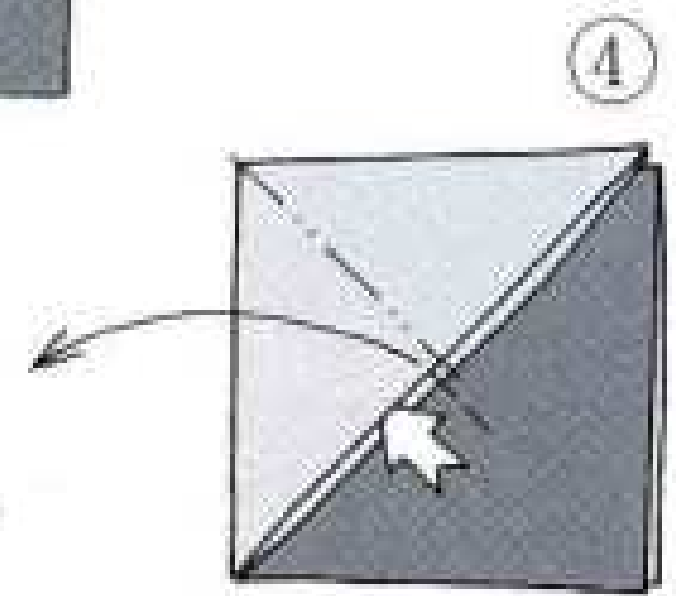
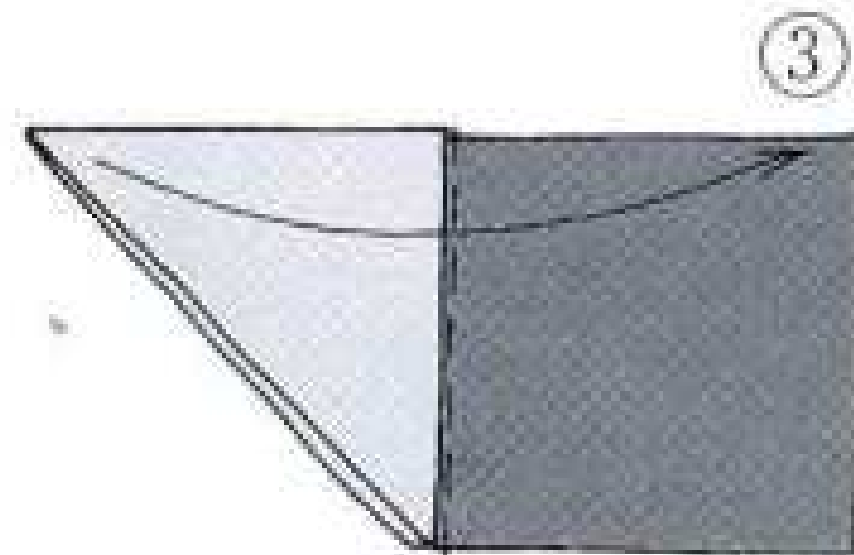
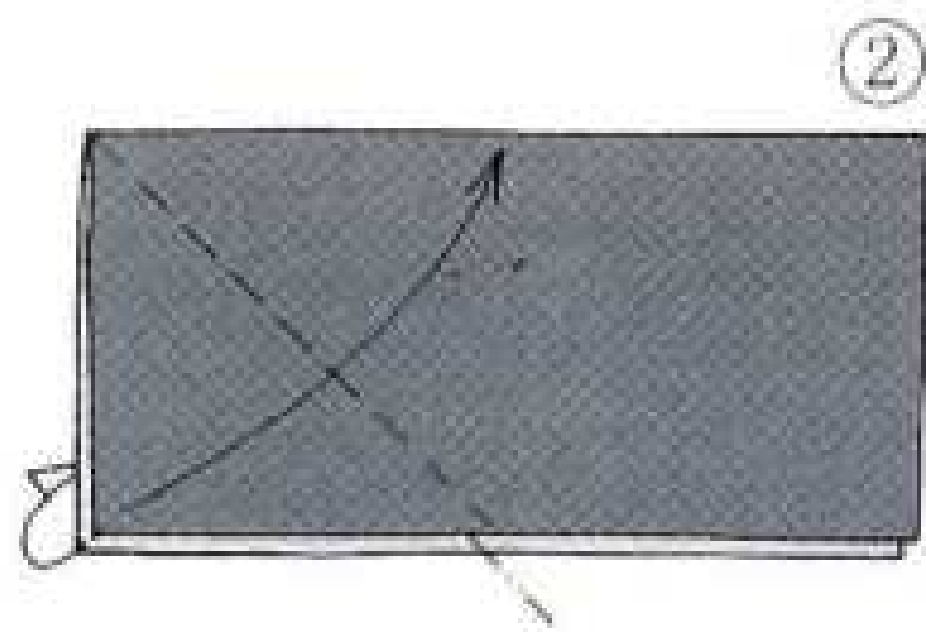
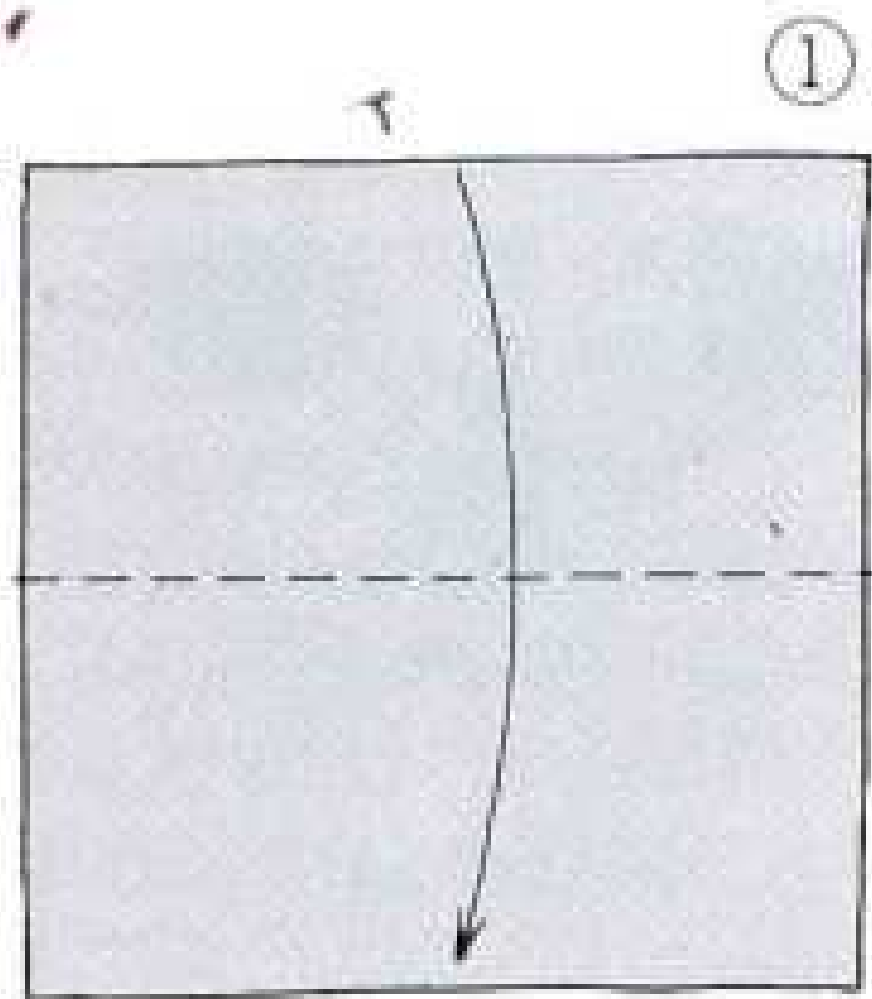
⑪  
開きます

# ☆ クリスマスリース 今谷百合子



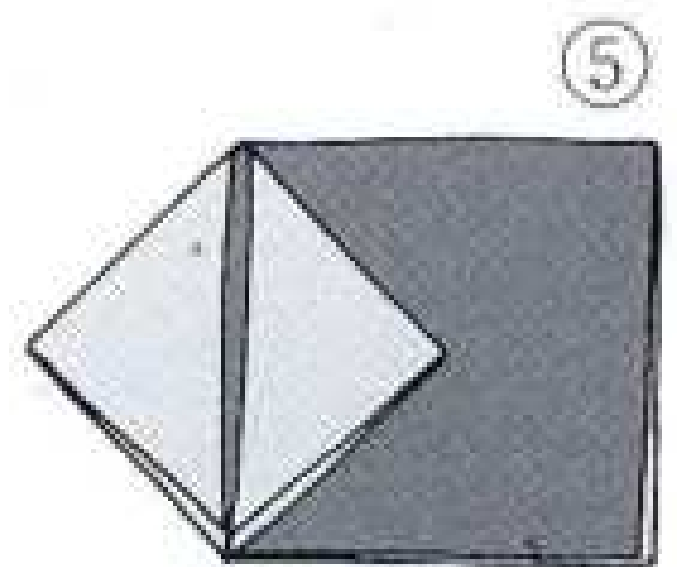
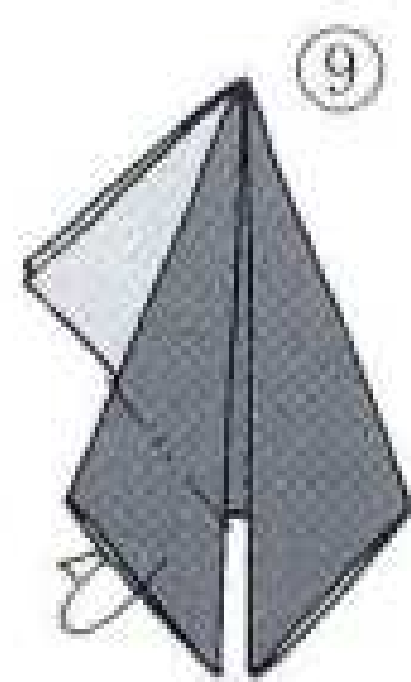
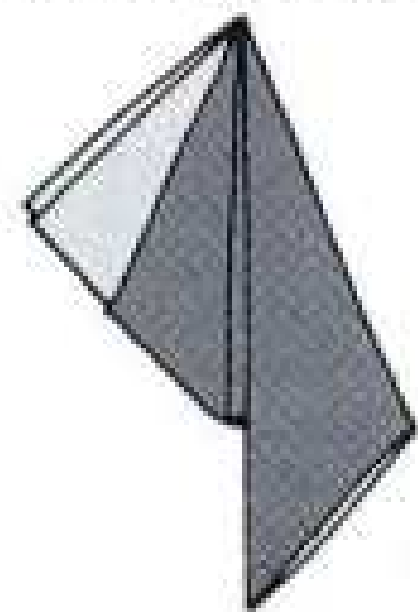
10歳の娘に「私にも折れる簡単なリースを作って」と言われてできたのがこのリースです。折り方も難しくはないし、組み合わせ方もわかりやすくて楽にさしこめるところが気に入ってます。(作者)

1998年7月13日 投稿



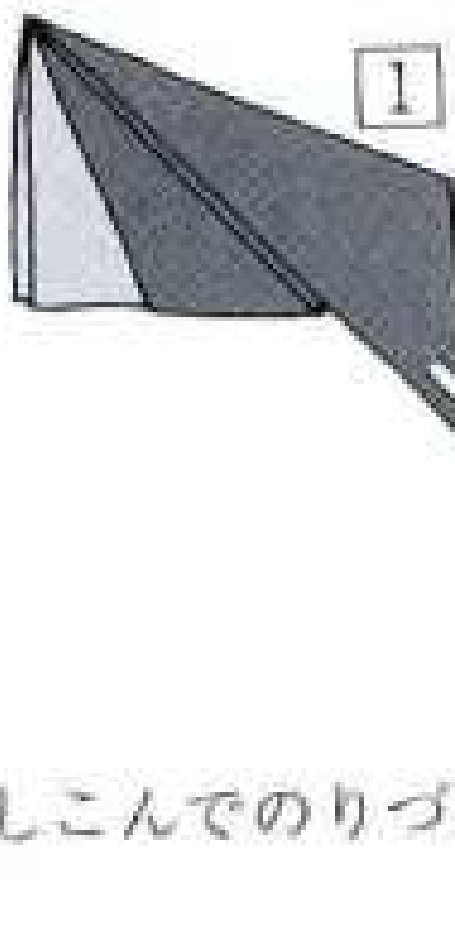
単体できあがり

開いて折りたたみます

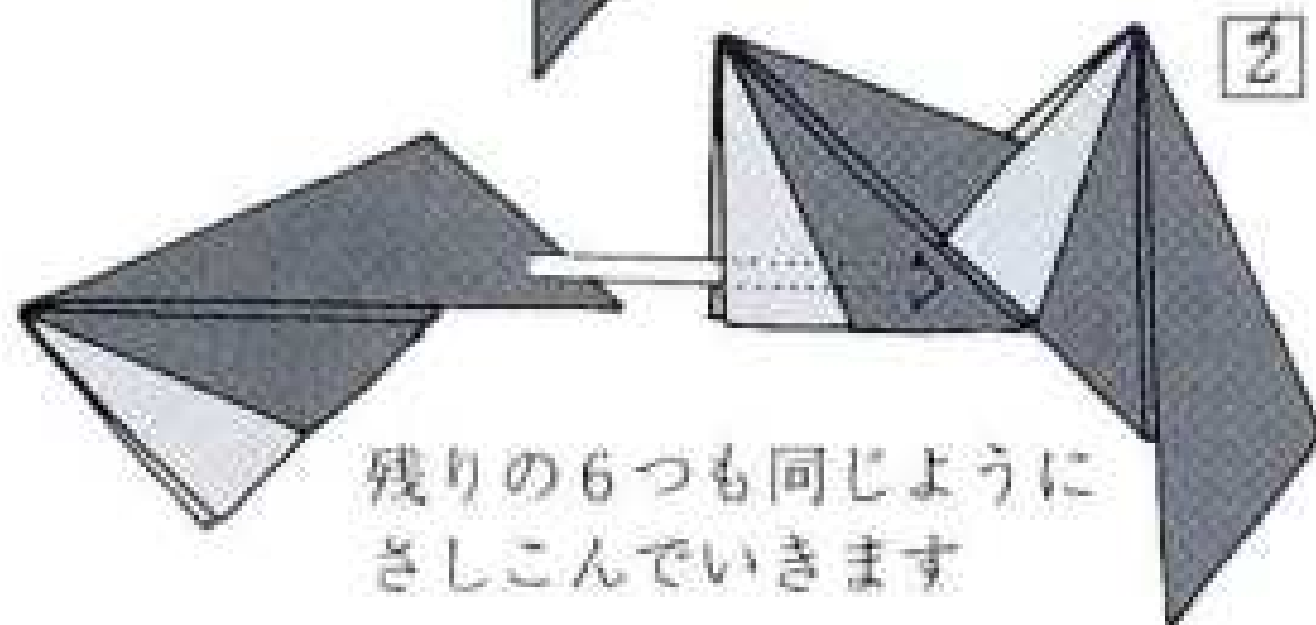


## ●くみあわせかた1●

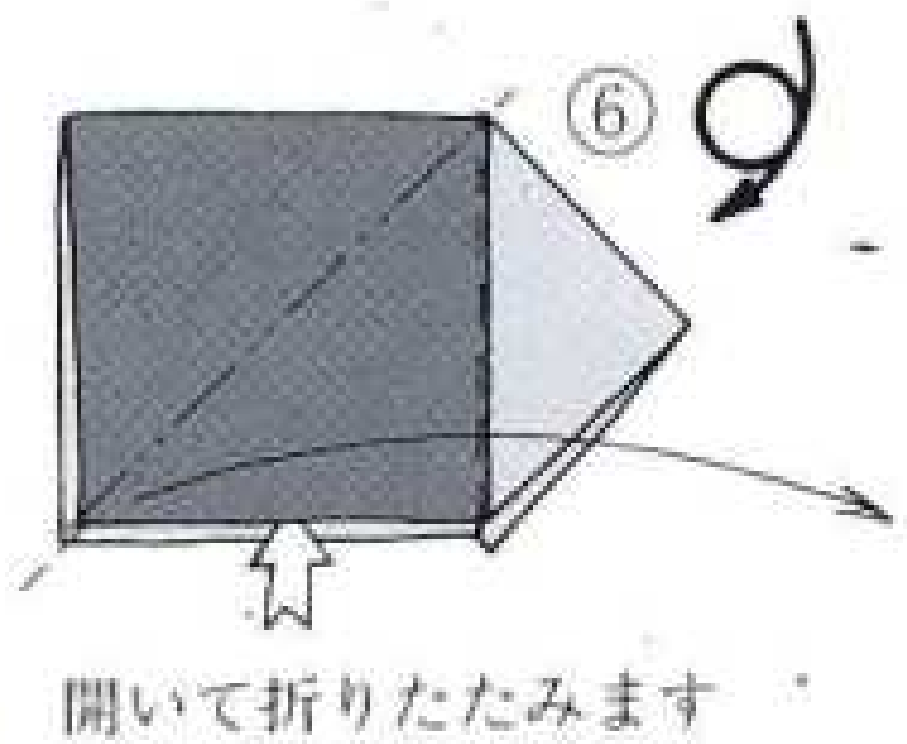
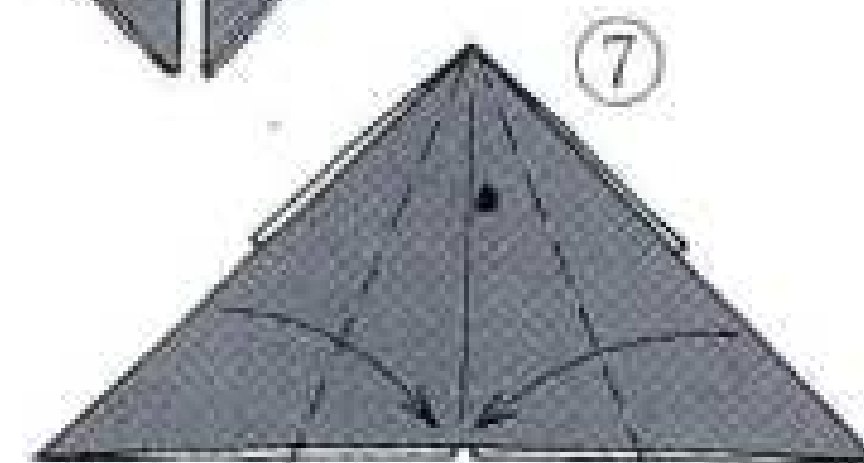
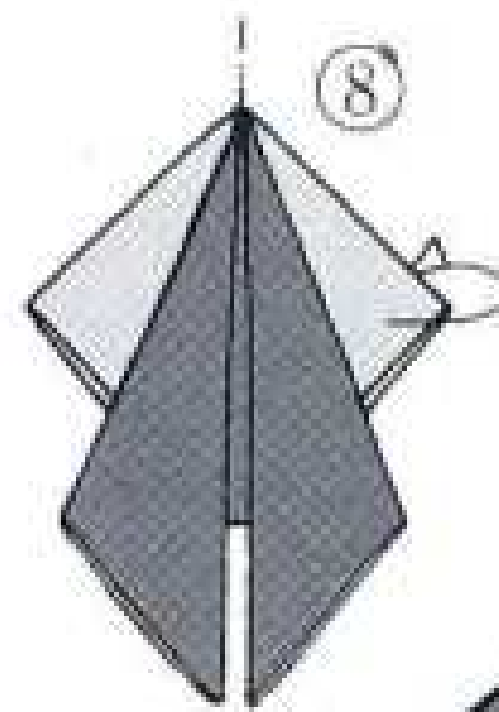
同じものを8つ作ります



さしこんでのりづけします



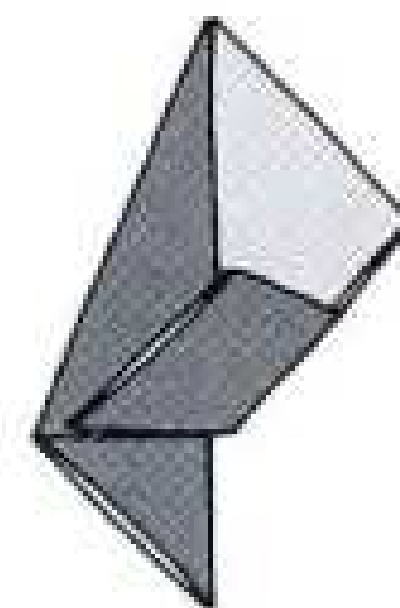
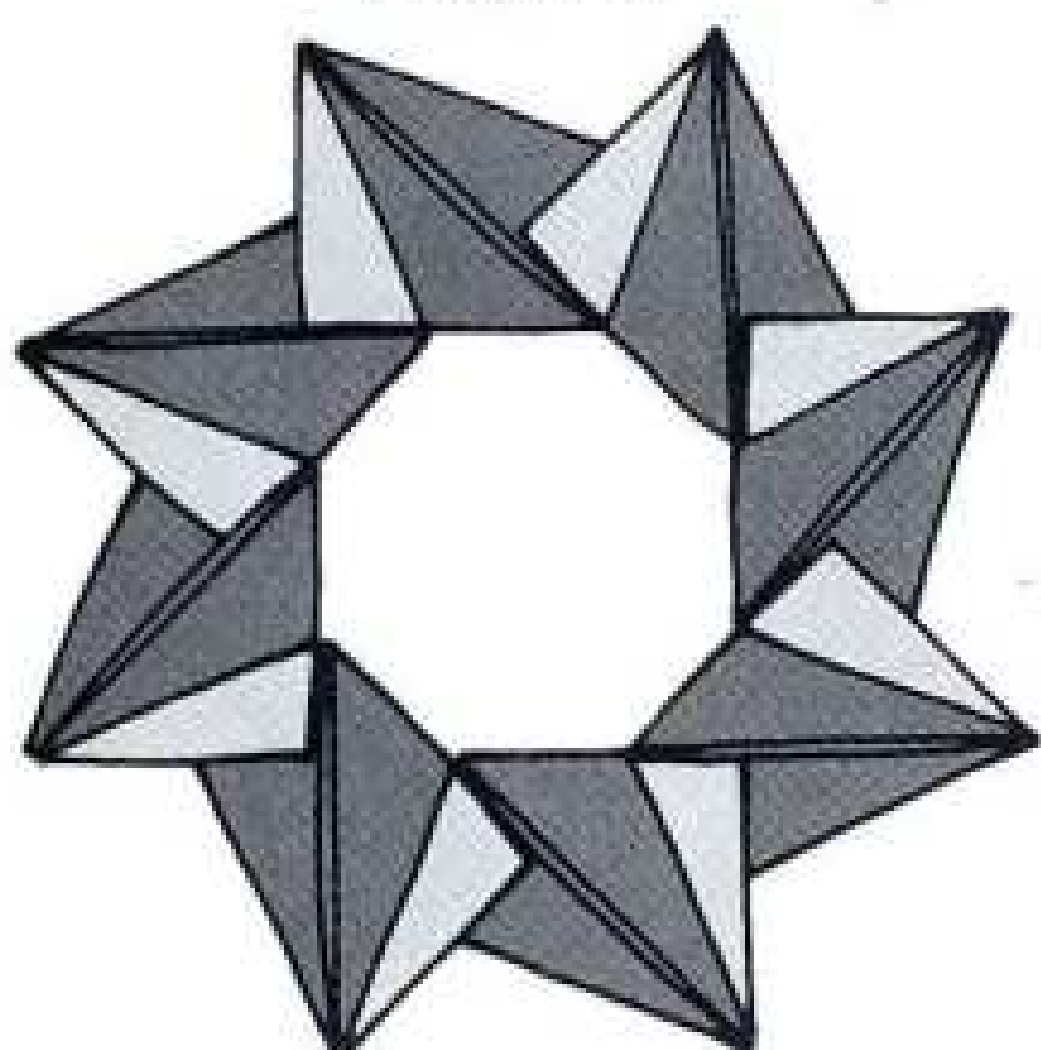
残りの6つも同じようにさしこんでいきます



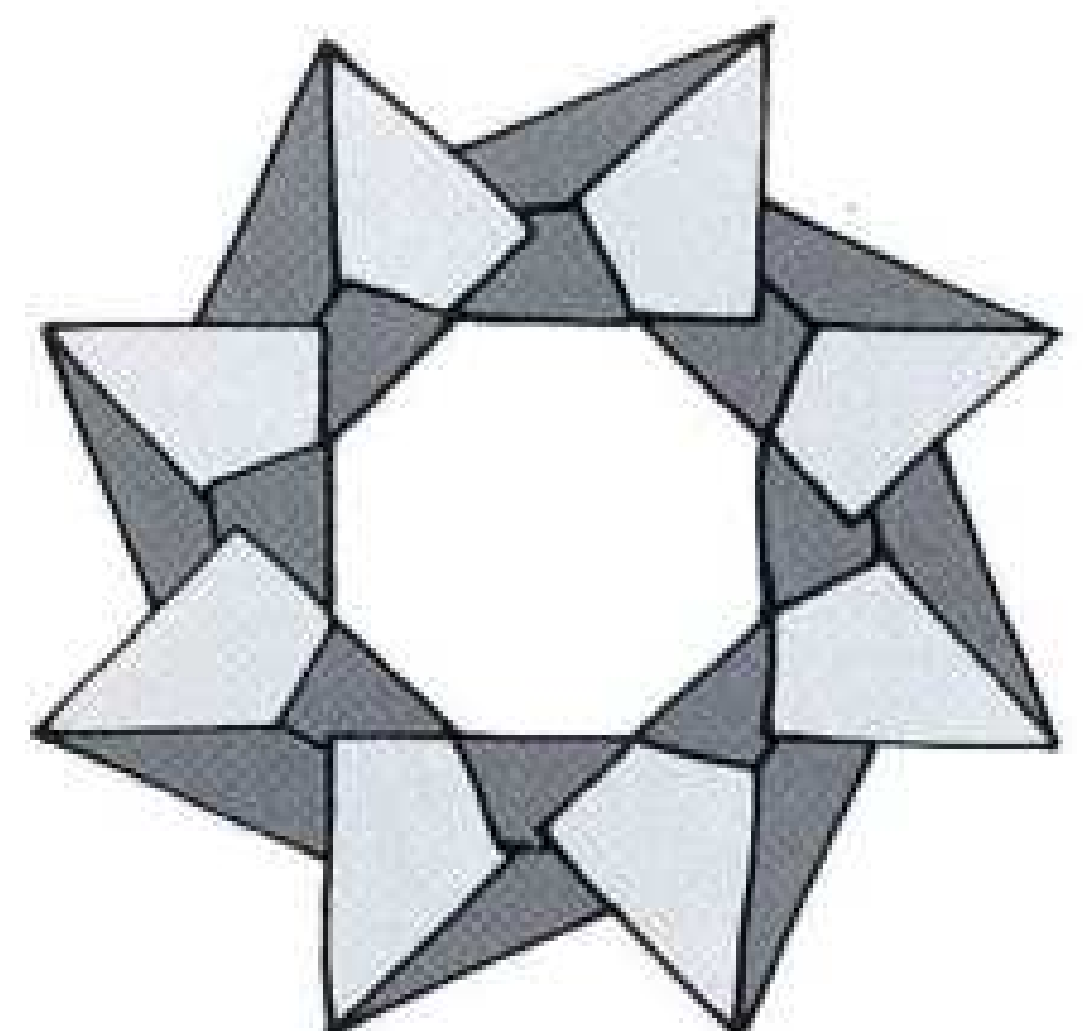
開いて折りたたみます

(参考) 裏側もきれいな模様になっています

できあがり



(単体の裏側)



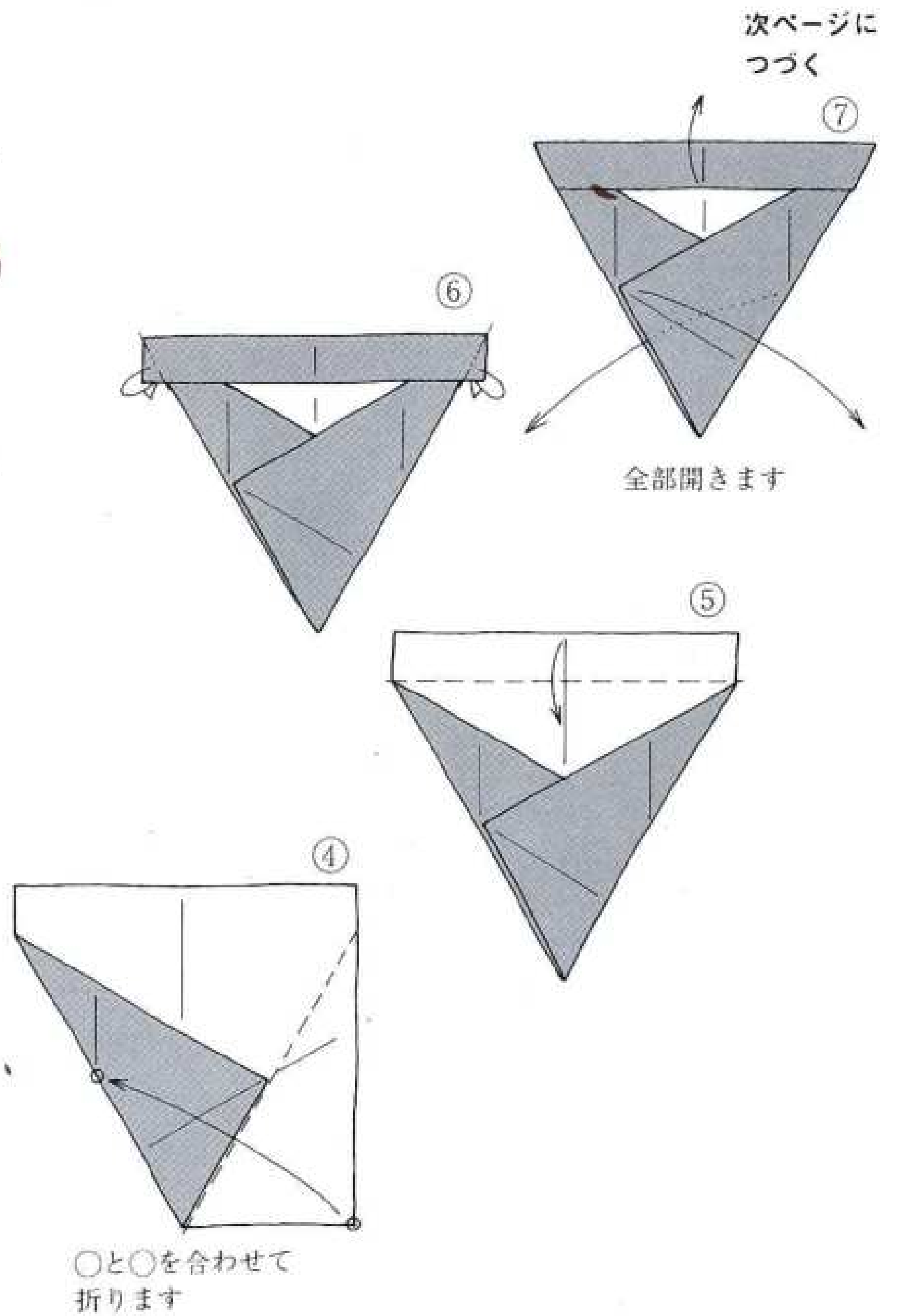
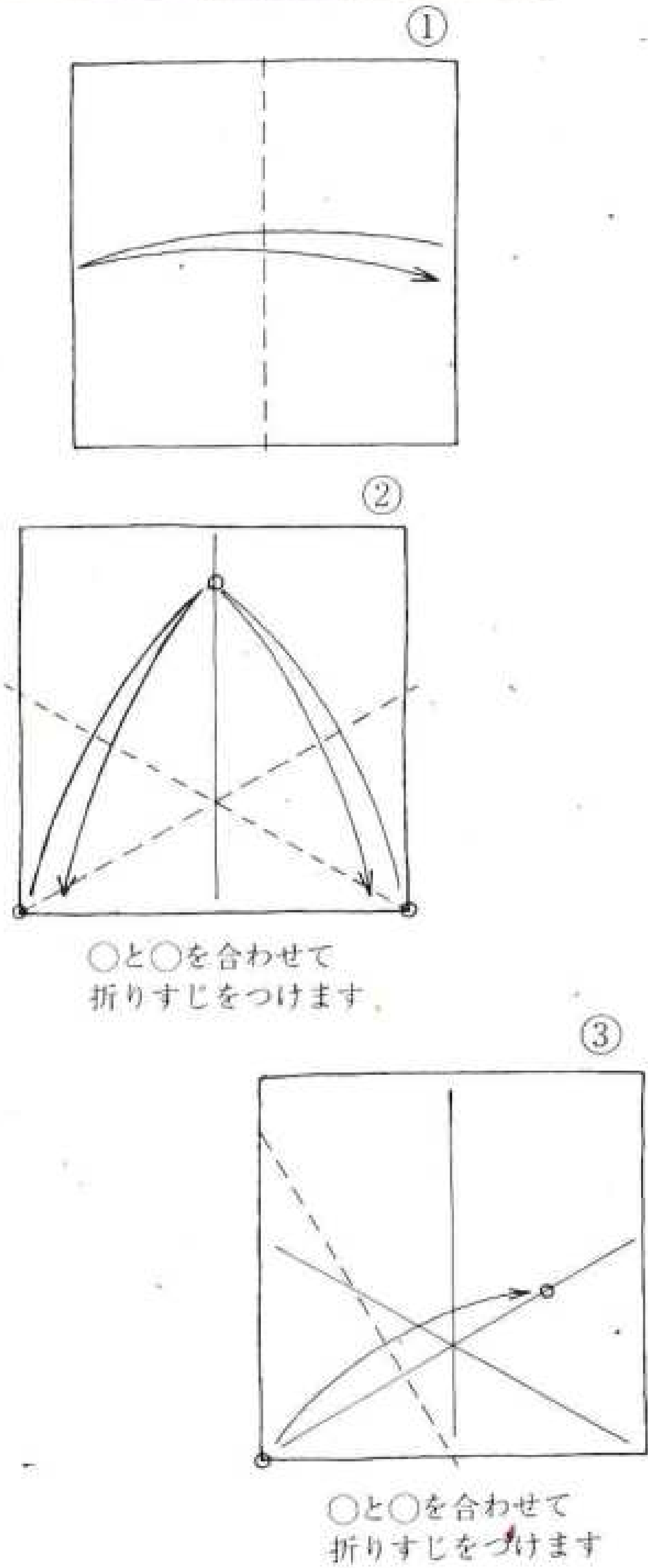
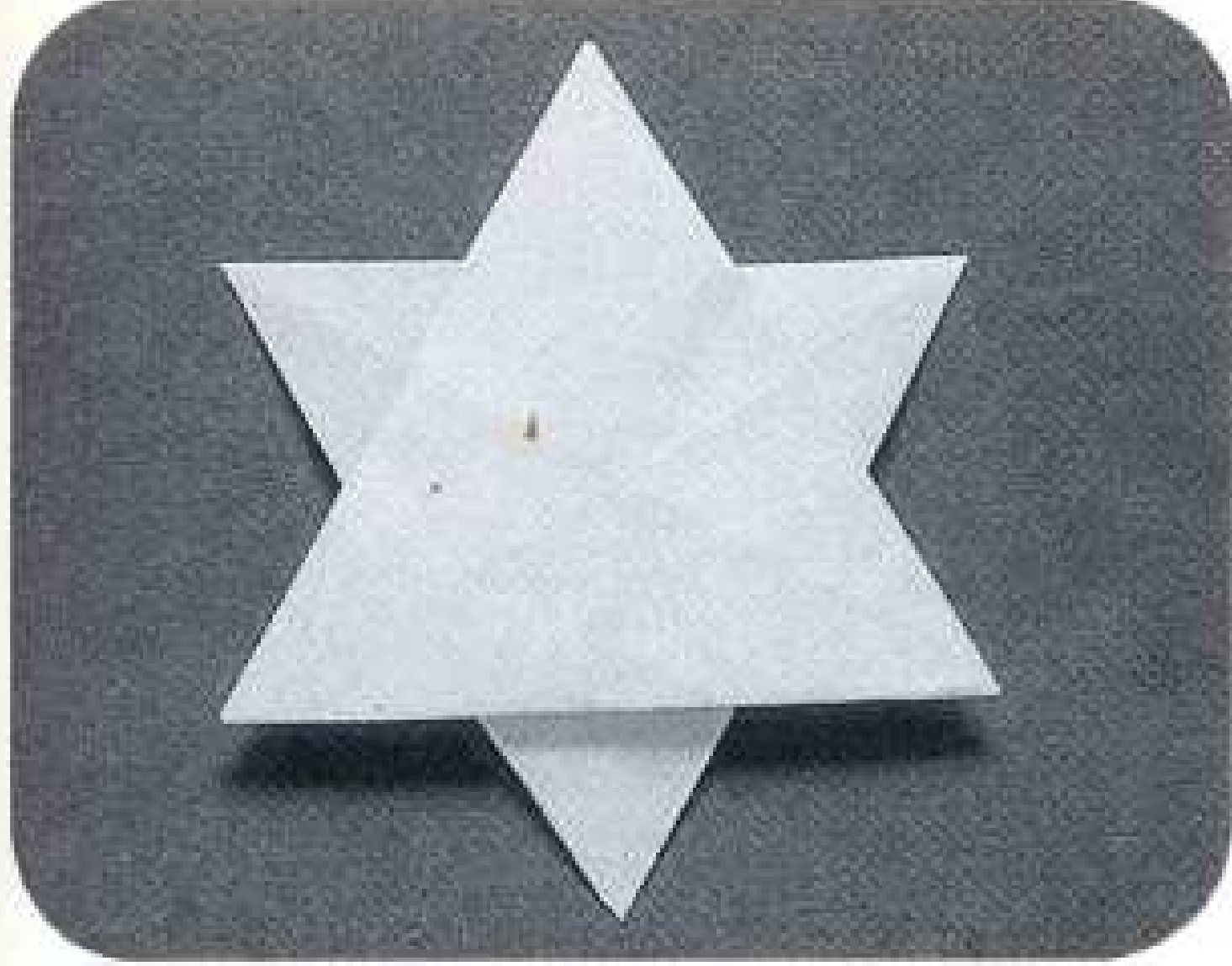
(できあがりの裏側)



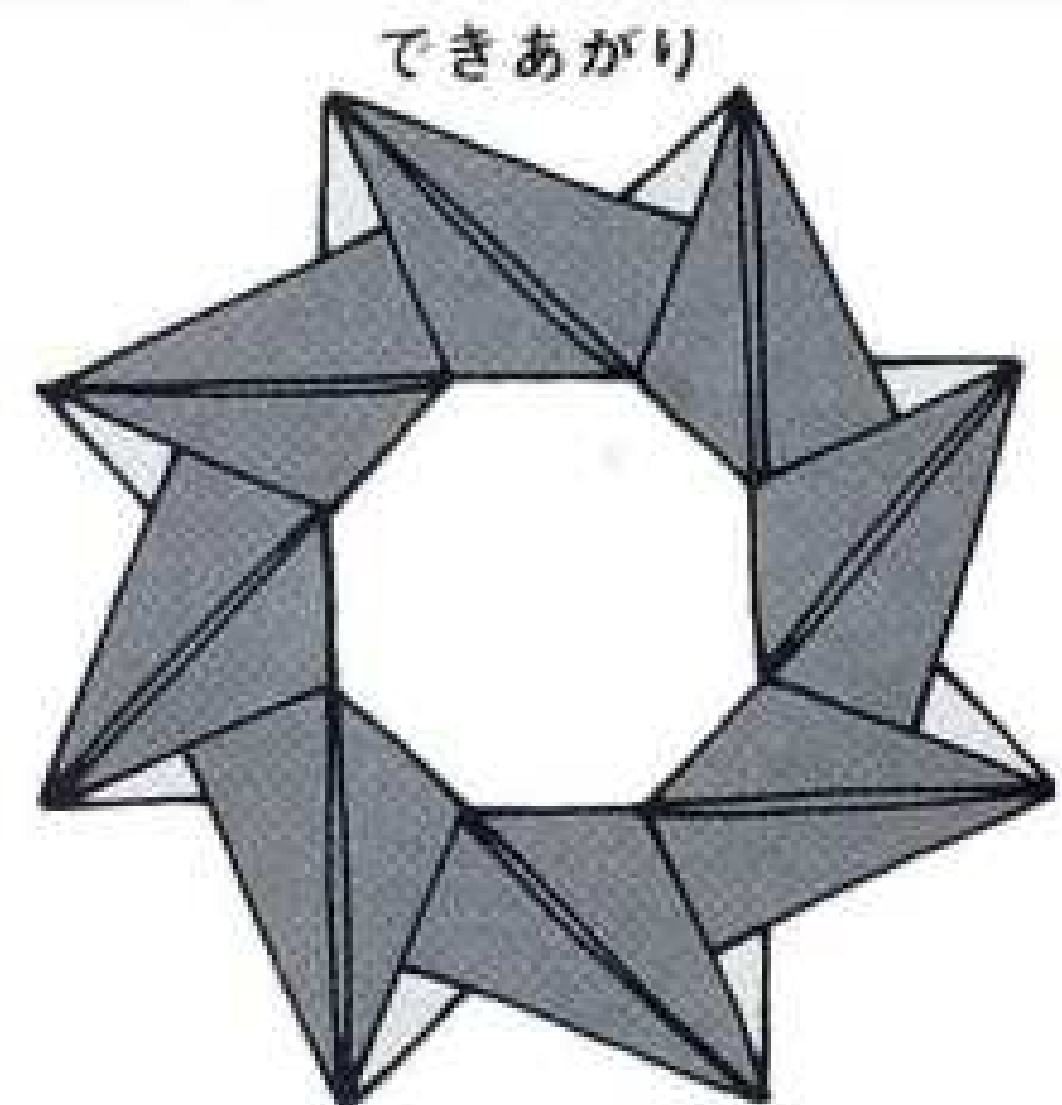
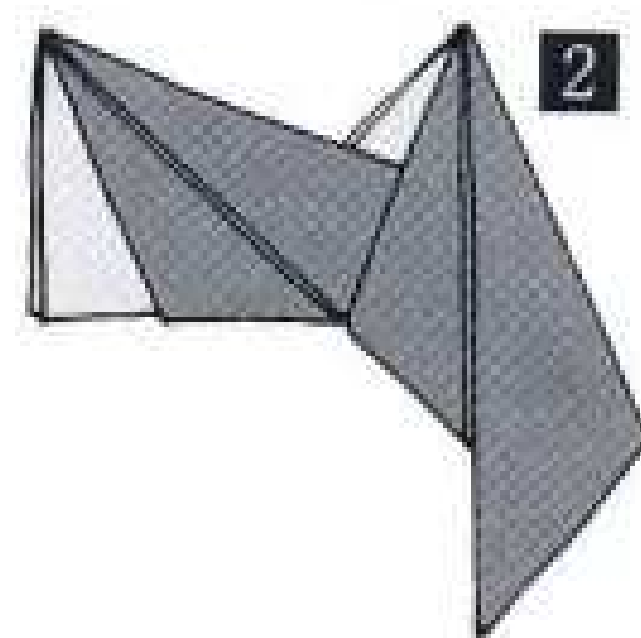
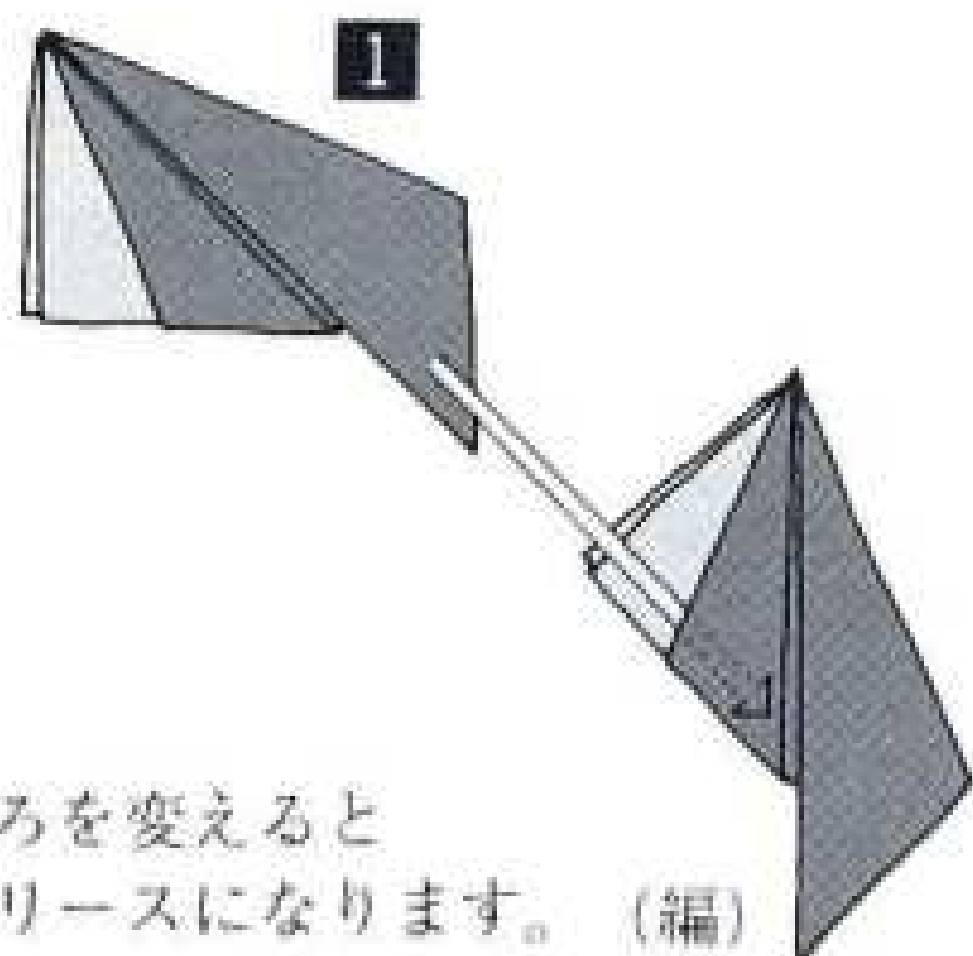
# 星 佐藤恵子

裏側も使えるように、きれいに仕上げるためには、⑤を折るとき、三角形のふたつの角がゆがまないように気をつけつつ、できるだけ深く折るようにします。裏にすき間ができませんので、どうぞお試しください。(作者)

1998年7月31日 投稿

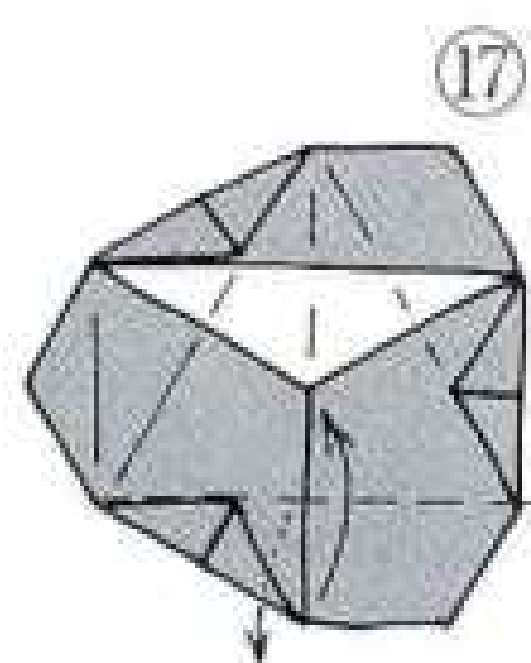
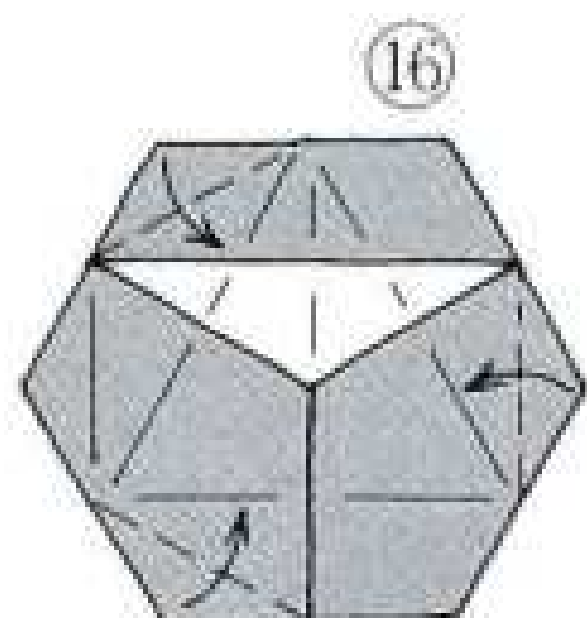
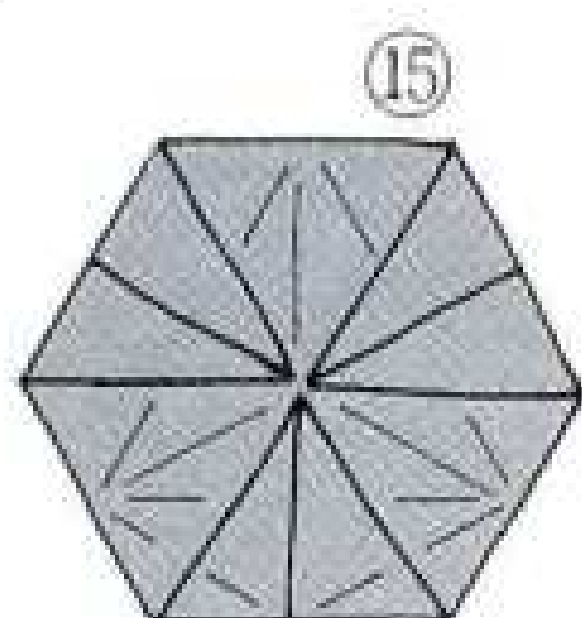
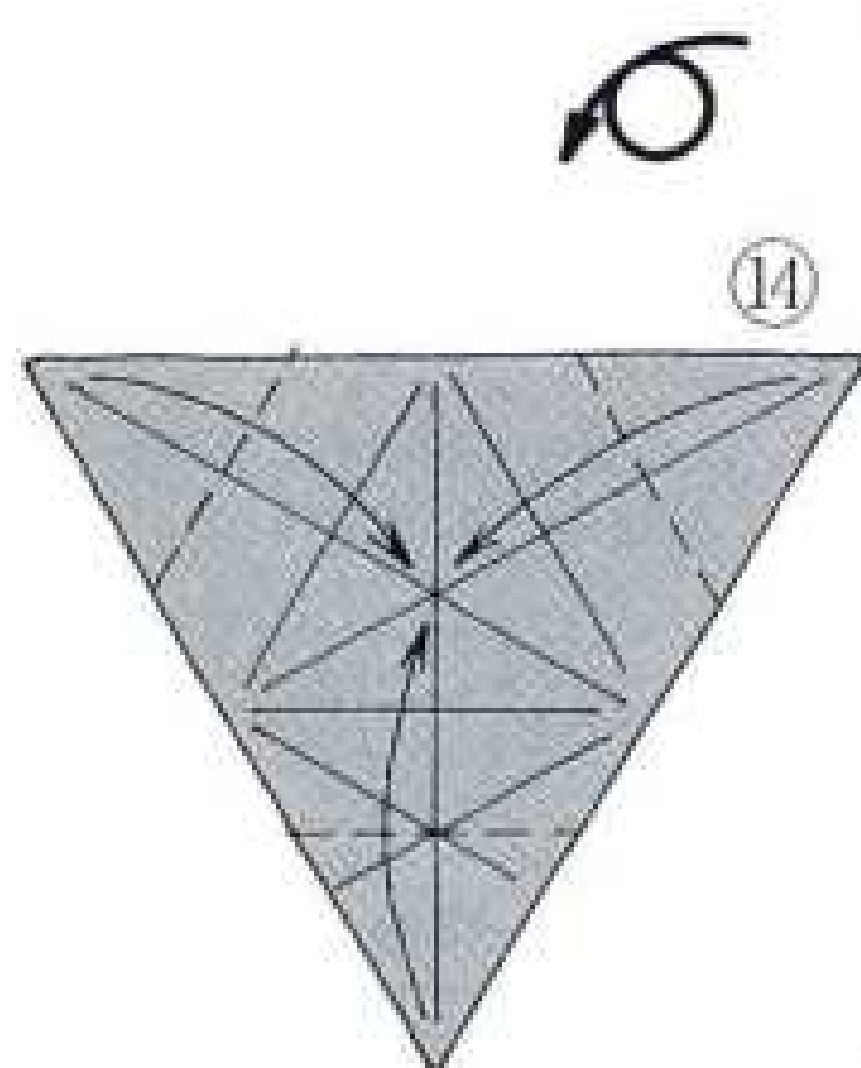
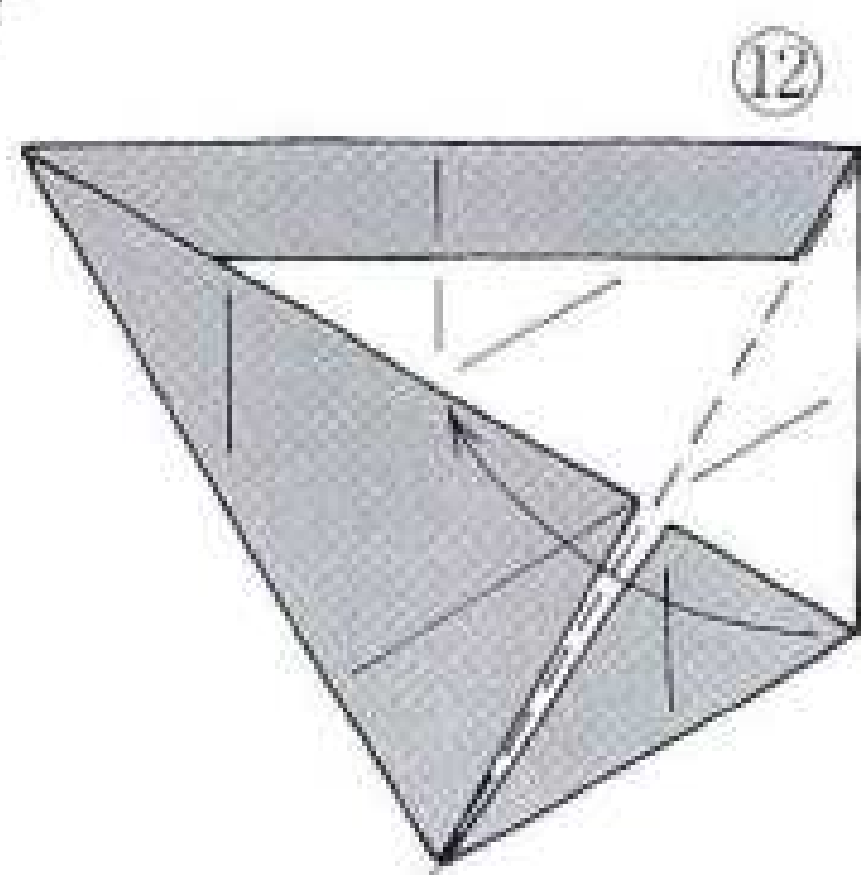
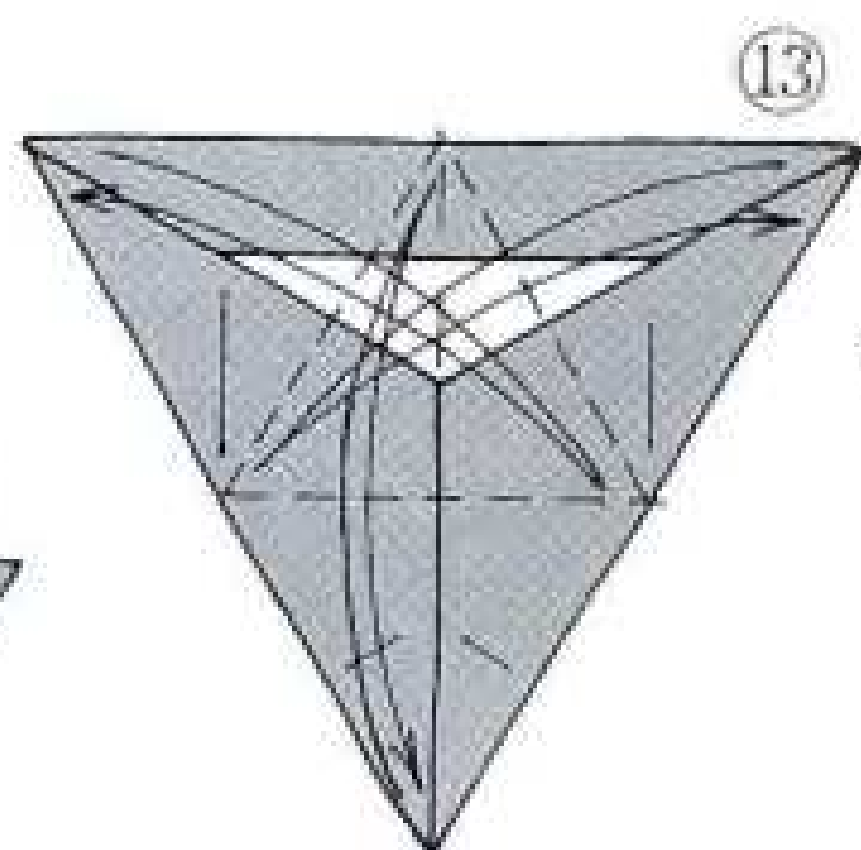
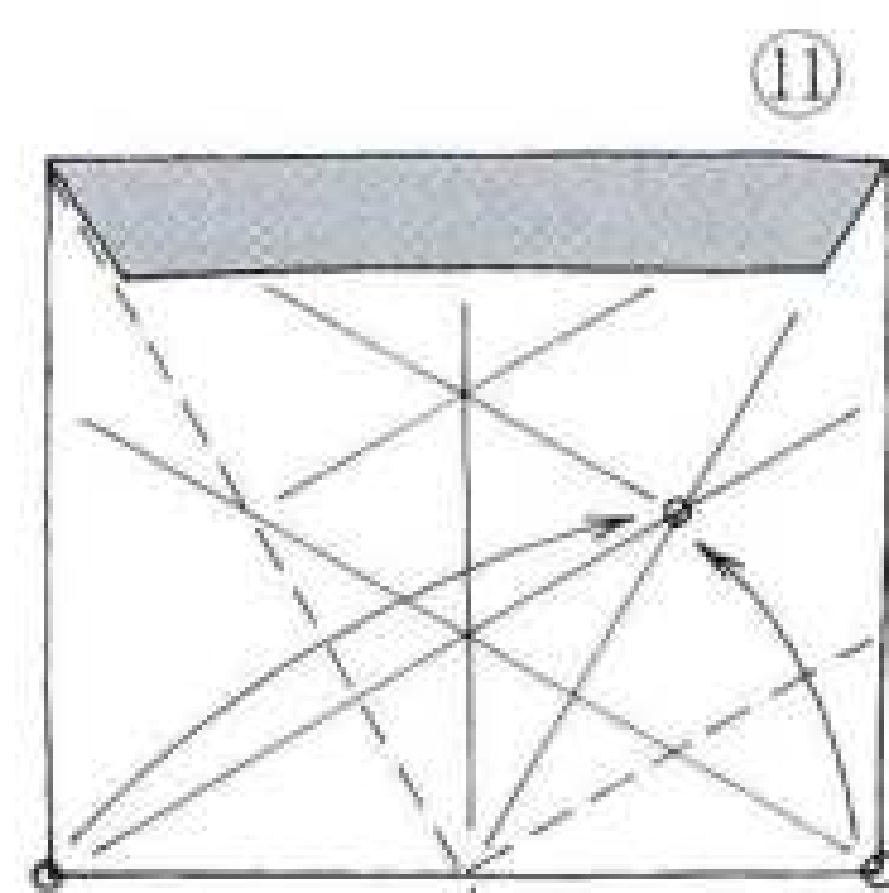
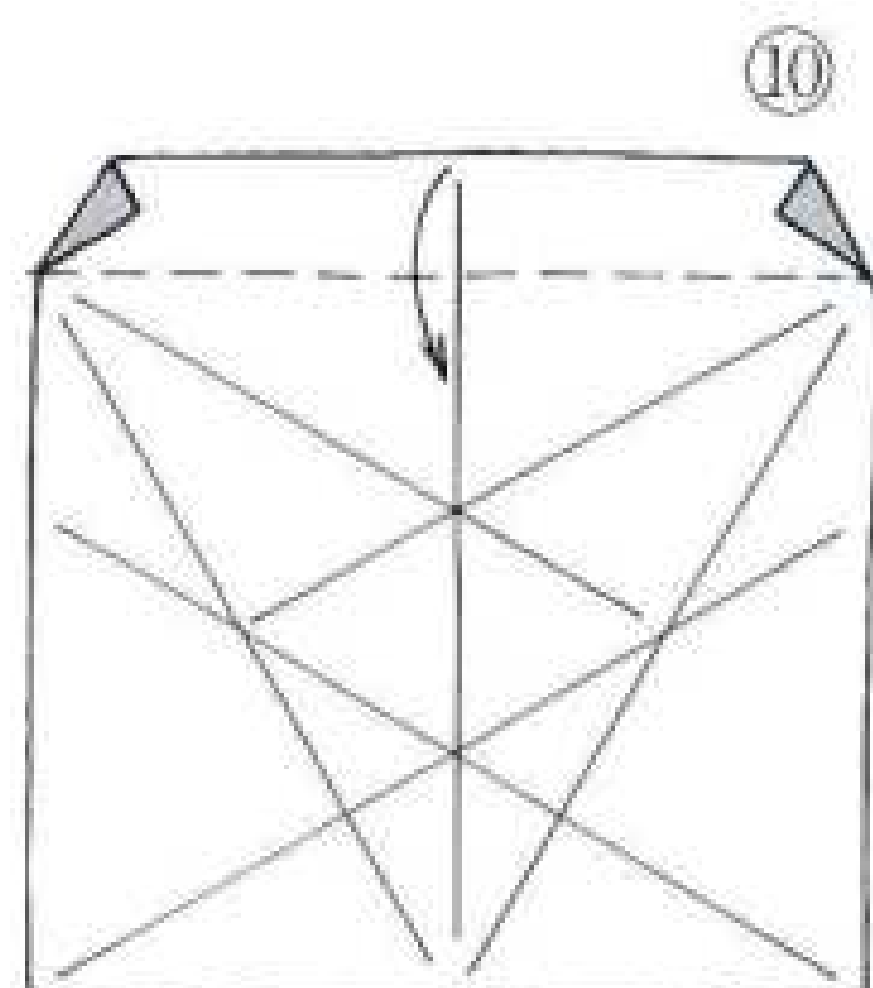
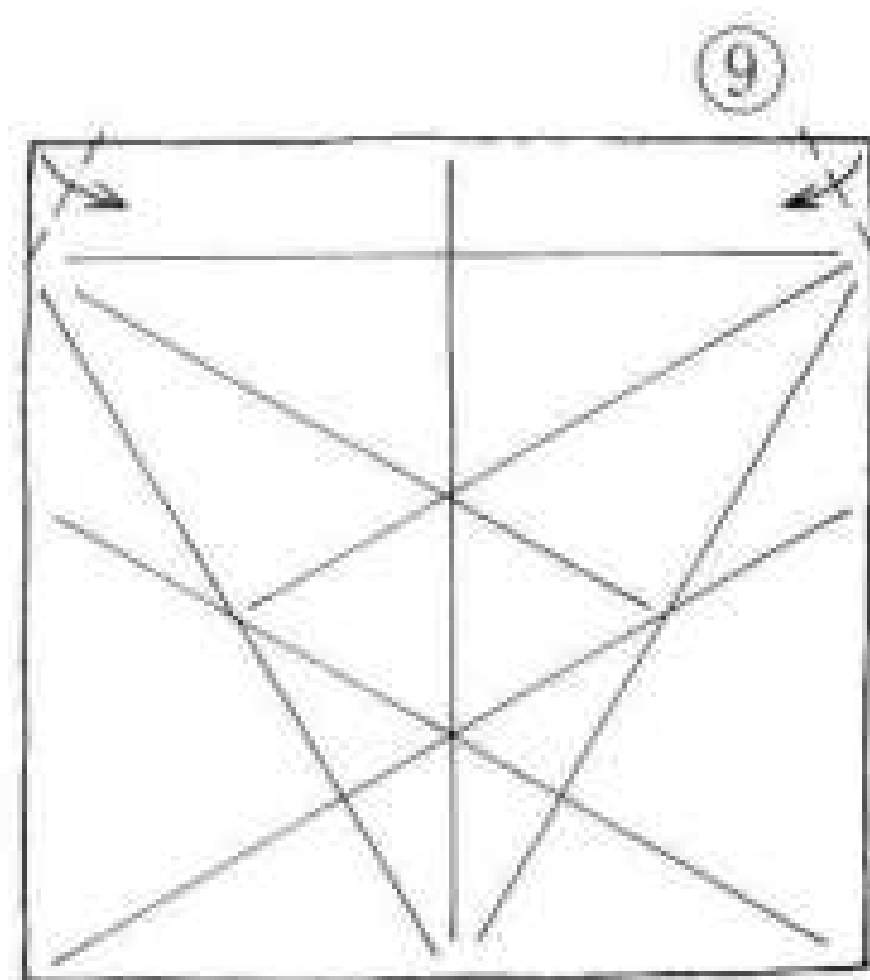
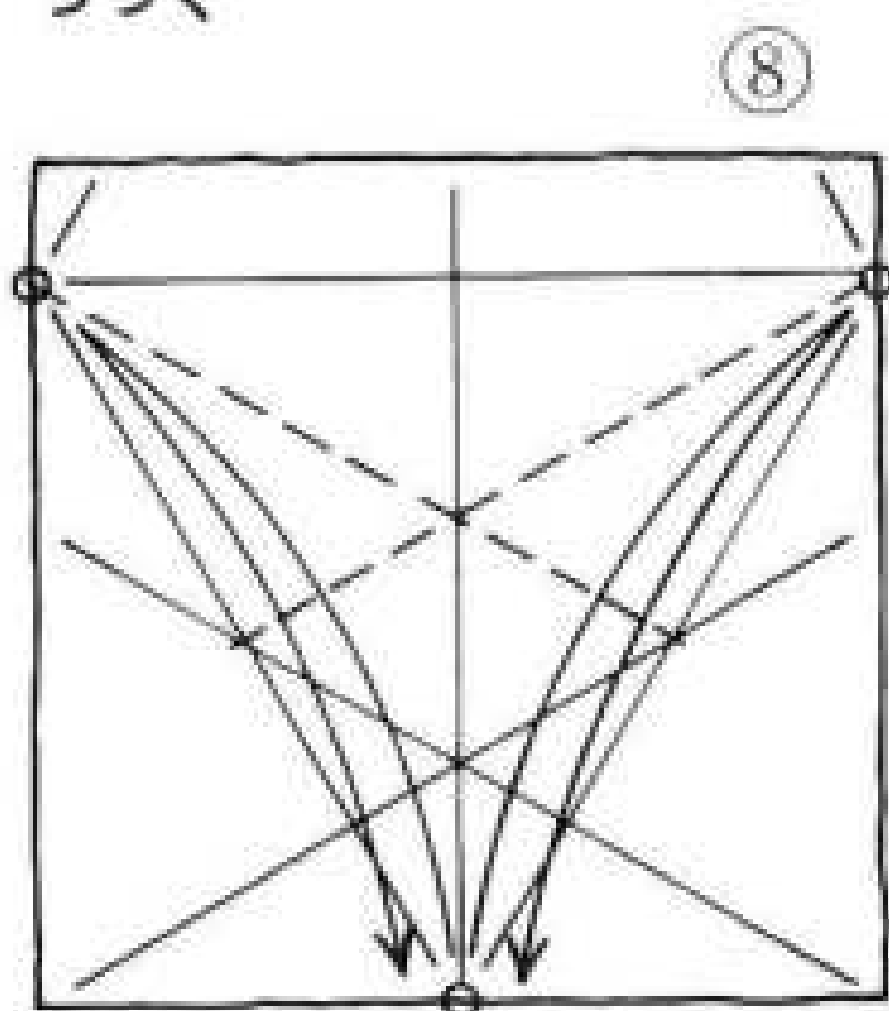


## ●くみあわせかた2●

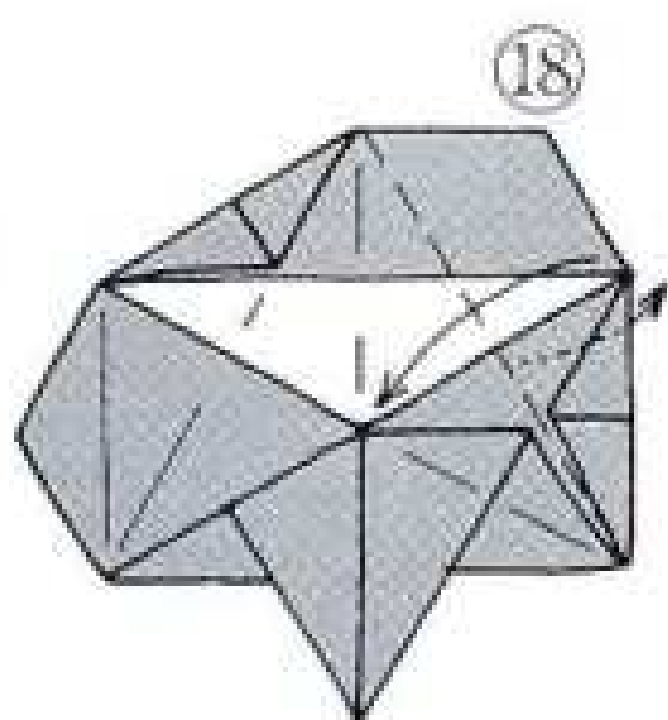


※さしこむところを変えると  
模様の異なるリースになります。(編)

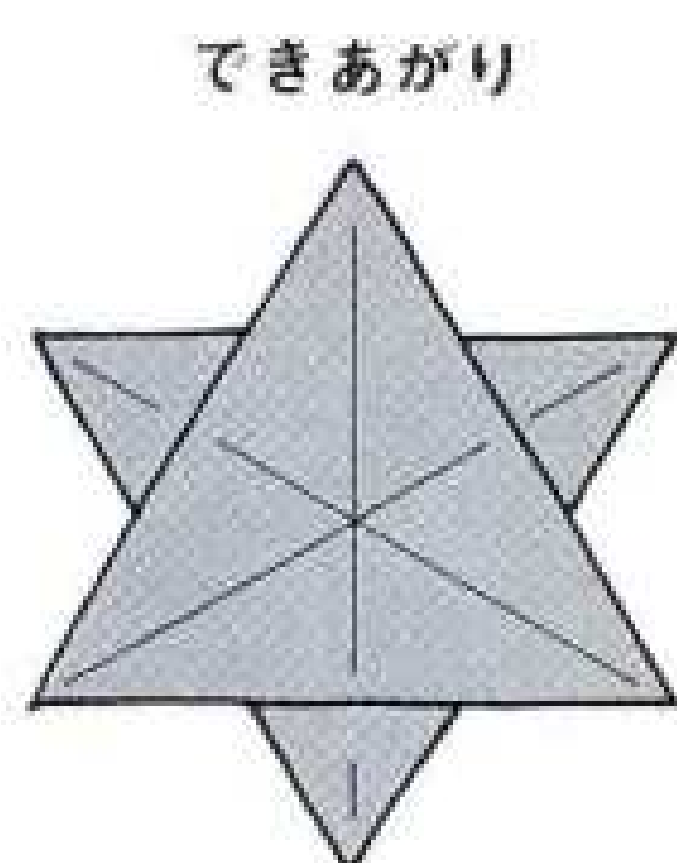
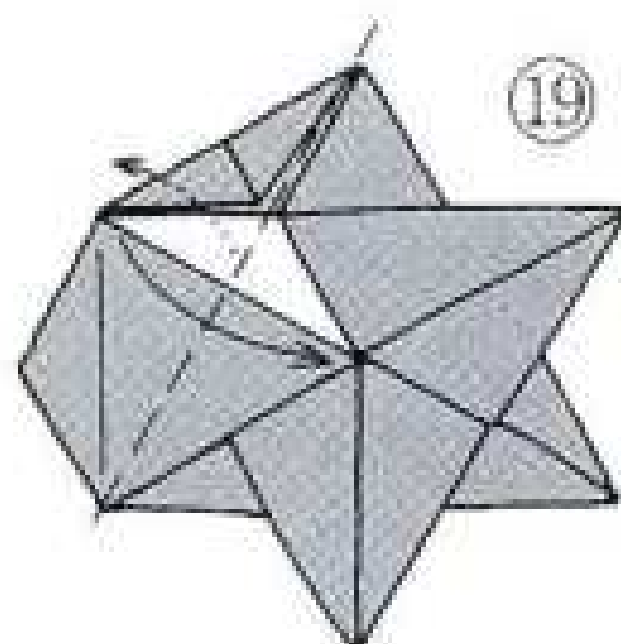
前ページから  
つづく



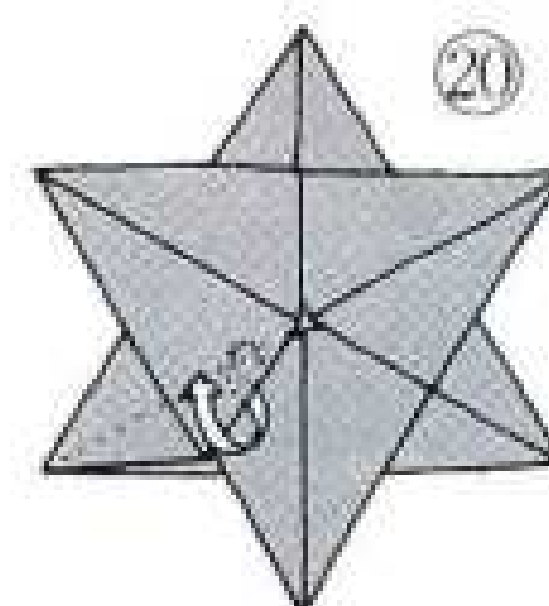
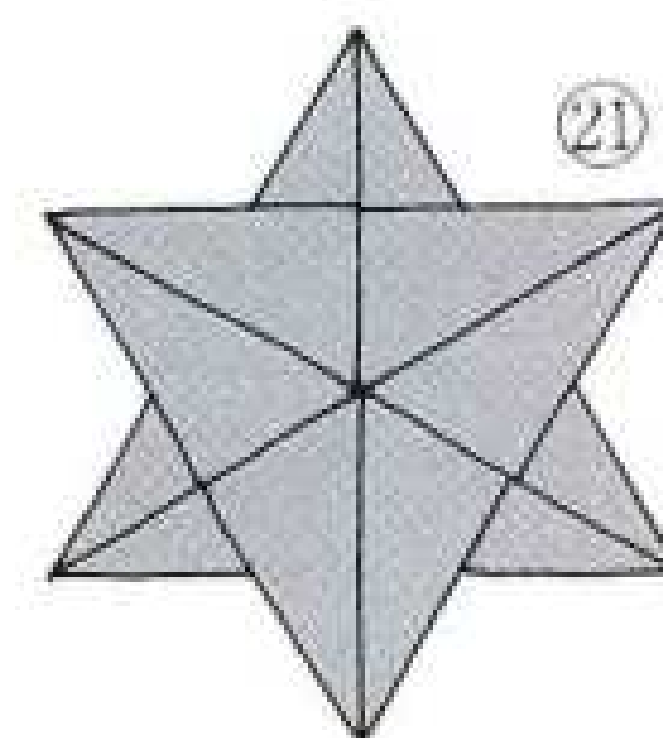
うしろの部分を  
引き出しながら折ります



残りの2か所も同様に  
折っていきます



できあがり



下の部分をかぶせます

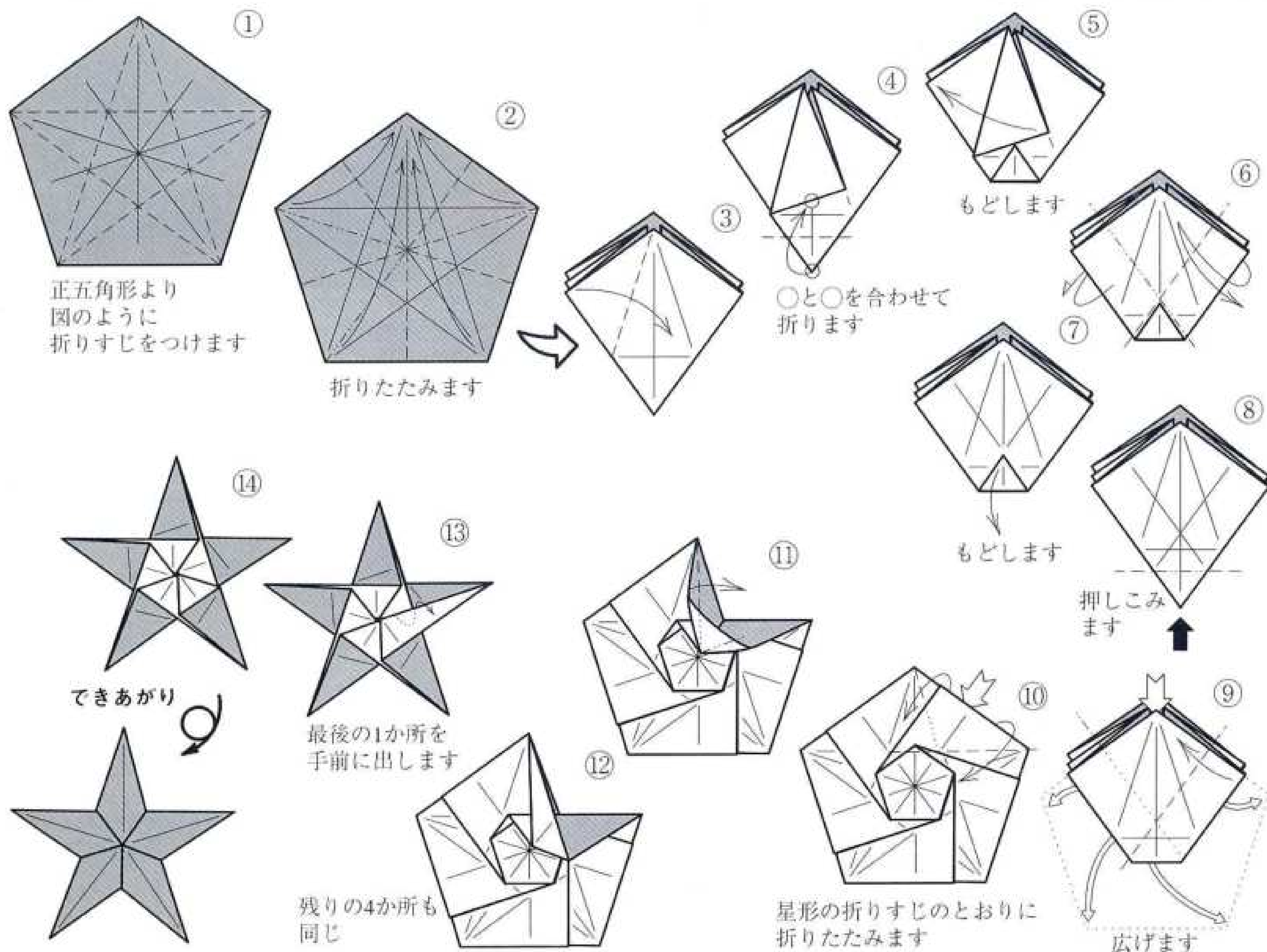


# 星

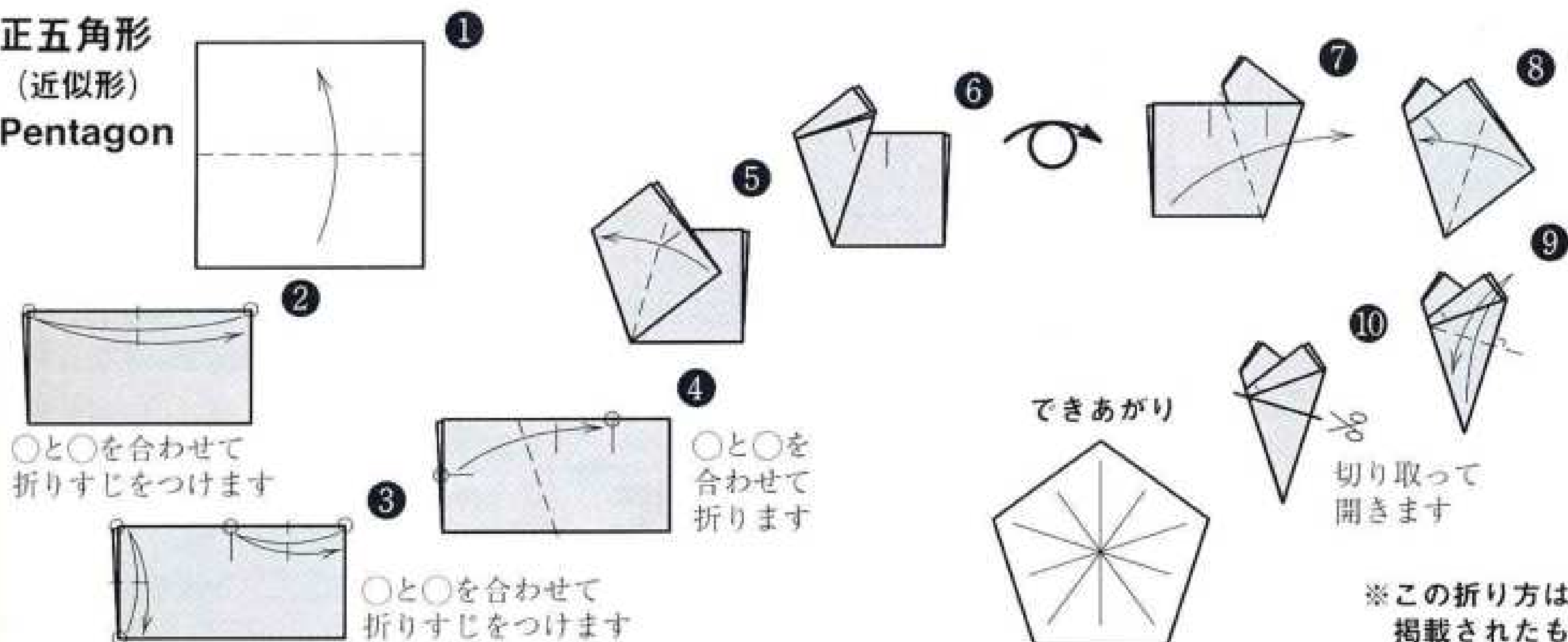
染谷淳一郎

五角星はピタゴラス学派を始め、フィボナッチ協会のシンボルや多くの国の国旗に取り入れられているので、いつか1枚できちんと折りたいと考えていました。五角形を正確に折ることと、沈め折りやねじり折りなどの技法を知り、ようやく完成しました。「267号」の26ページなどを参考にして、正確な五角形を折ると、仕上がりがきれいになります。紙を選ぶことで、切り取らずに、折りこんで作ることもできます。挑戦してみてください。筑波生まれの星が、末永く伝承され、世界中にまたたくことを願っています。(作者)

1997年12月15日 投稿



## 正五角形 (近似形) Pentagon



※この折り方は「272号」に掲載されたものです。(編)

WORLD ORIGAMI REPORT

海外おりがみ情報

●千葉県在住の加藤美子さん  
アメリカ・ウィスコンシン州 訪問



▲講習会場にて。

8月20日(木)～23日(日)、アメリカのウィスコンシン州政150周年を祝う記念祭が行われました。8月18日(火)～26日(水)、私は、ウィスコンシン州と姉妹提携している千葉県より、文化使節団の一員として派遣され、この記念祭に参加いたしました。

インディアン語で「美しい水の集まる所」という意味のウィスコンシン、「大草原の小さな家」のローラのふるさと、ウィスコンシンは、文字どおり、水と緑の豊かな、美しい州でした。

成田からシカゴへ約11時間、さらにバスで3時間のところに、モノナ(日が昇る)とメンドータ(日が沈む)と呼ばれる2つの湖に囲まれた、美しい州都マジソンがあります。その中心の州議事堂のあるCapitol Squareとメンドータ湖畔のJames Madison Parkが会場です。

お祭りには、19日の準備とリハーサルから、音楽、工芸品、伝統文化、食物など多くのプログラムが盛り込まれておりました。

千葉県以外にも、ドイツ、中国、メキシコ、ニカラグアなどからの姉妹関係のある州や県の参加もあり、国際色豊かなものでした。千葉県からは、お茶、お花、着物はもちろん、千葉の伝統工芸、踊り、太鼓、太巻き寿司など各方面からの多彩な出展となっていました。お祭りは5つのゾーンに分かれており、折り紙はFamily Activities Areaで行われました。折り紙での参加は1人でしたので、展示などは行わず、教室のみとし、毎日、午前・午後各1回・45分、定員も20人に限定してもらい、何とかスケジュールをこなしました。

メニューは、ひまわり、かさ、えんぴつ、コマ、はばたくつる、おしゃべりカラス、それにウィスコンシン側のたって



▲熱心な参加者たち。

の要望のおすもうさん、手裏剣などです。動く折り紙や、えんぴつなどを折る時、どの子どもとも熱心でした。中には、親の方が夢中になるという、日本でも、海の方こうでも、同じような光景を目にして、微笑ましく思えたものです。

夜は、「ウィスコンシンー千葉」委員会主催の、レセプションと夕食会。千葉県知事による、文化使節団への激励会。

ウィスコンシン州政150周年記念委員会主催の、オープニング・レセプション。ウィスコンシン州主催の、夕食会。千葉県主催の答礼・カクテルパーティー、夕食会と、連日、パーティーが続きました。

佐野理事長のアドバイスに従って、おみやげ(折り紙ブローチ)をたくさん用意していったところ、案の定、パーティーでは大人気で、バラ、しゃくなげ、ちょうちょ、ハート、リボンなどのブローチが出席者の胸を飾りました。少しでも折り紙のアピールに役立ったかしらと思います。

思いがけない出会いもありました。以前、広島シンポジウムに参加したルース・アン・ベスマンさんと偶然会場で会ったのです。住まいが近くなので、ぜひにと、ホテルまで車で迎えに来てくれました。スケジュールの合い間を縫ってのほんの1時間ほどの短い訪問でしたが、折り紙に対する気持ちは2人とも同じ！「Me too!」を連発しながらの楽しいひとときでした。「Sister States Friends!」としてお互いを確認し合い、今後の交流と再会を約束して、彼女の家を辞しました。

また、毎朝、食事の時に会う、ミッシェルとティファニー姉妹一家とも仲良し



▲デビー・ホッケイマー州知事代理に、「おりがみ4か国語テキスト」を贈呈しました。



▲ウィスコンシン州議事堂。下方のテントが会場。



▲ベスマンさん(向かって左)との、思わぬ再会。中央は娘さんのアリーラちゃん。

になり、一緒に折り紙を折ったり、写真に納まったりしていたところ、あとで上院議員一家と知り、驚いたというエピソードもありました。

かなりハードな9日間ではありましたが、折り紙を通して、いろいろな人との出会いや交流があり、私にとっては、大きな収穫となったような気がします。

ウィスコンシン州には、まだ、あまり、折り紙が普及していない様子で、大きな組織も当然まだないとのことです。今回、この「ローラのふるさと」ウィスコンシンの地に、ほんの小さな折り紙の種を1粒落としてきました。この種が、芽を出し、大きく育ってくれることを祈ります。

州政150周年という大きな節目の年に、その記念祭に参加という機会を与えてくださったこと、そして、無事その報告ができることを、日本折紙協会と千葉県の皆様にお礼申し上げます。ありがとうございました。

1998年9月10日記  
(加藤美子)



《11月11日「おりがみの日」記念イベント》続報

◆記念おりがみ展 「第5回おりがみカーニバル」 ※その他のイベントについては、  
「第6回ミニチュア折紙展」 「おりがみ279号」32ページを  
ご覧ください。

場所：こどもの城 1Fギャラリー

日時：10月31日(土)～11月15日(日)

土、日、祝日 10:00～17:30

平日 12:30～17:30

最終日 10:00～17:00

(※月曜休館)

主催：こどもの城、日本折紙協会

《会場構成》1. テーマ「いっしょにつくろうやさしいおりがみ」

応募作品展示

2. 世界のおりがみ展パノラマ作品展示

3. 折り紙ワークショップ(おりがみ教室)

4. 折り紙専門書、折り紙(用紙)の販売コーナー

注=3、4は土・日・  
祝日のみとなります。

会員の皆様のご参加を  
心よりお待ちしております



NEW BOOK

新刊書紹介

★バラと折り紙と数学と

川崎敏和 著

森北出版 刊

B5判 162頁

(口絵カラー2頁)

定価：本体2,800円(税別)

\* 460g (送料340円)

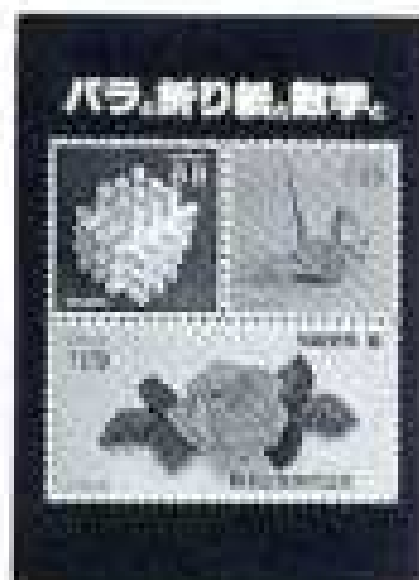
折り鶴の変形理論で博士号を取得された氏の初の著作。バラをはじめとする、確かな理論に裏付けされた氏の作品が多数収録されています。

「Rose, Origami and Mathematics」

by Toshikazu Kawasaki

¥2,940 (including tax) Postage by sea=¥430

ISBN4-627-01671-9



■Modern Origami

James Minoru Sakoda 著

DOVER PUBLICATIONS 刊

A4変型 142頁



1969年に発行された同題の著作と、ほとんど同じ内容です。

(※事務局では取り扱いません)

ISBN0-486-29843-4

▲NOA Office does not deal in this book.

《書籍小包郵便料金》※複数の送料は【本の重量総計+梱包量100g】を下表で換算してください。

重量	250g	500g	750g	1kg	1.5kg	2kg	2.5kg	3kg
総計	まで	まで	まで	まで	まで	まで	まで	まで
料金	240円	310円	340円	380円	450円	520円	590円	660円

\* The Postage of these books together by sea = ¥770 (up to 1,000g) / ¥1,080 (up to 2,000g)

★印の本は事務局で取り扱っております。本体価格+消費税+送料を巻末振替用紙でお申し込みください。  
"NOA office deals in only ★ marked books."

★折紙百選⑥

笠原邦彦 著

図書出版ジョンイナラ 刊

B5変型 82頁

(全頁カラー)

定価：本体1,000円(税別)

\* 300g (送料310円)

花、動物、魚、クリスマス飾りなど、約40作品が収録されています。

(解説はすべて韓国語です)

Korean book 「Origami Selection 6」

¥1,050 (including tax) Postage by sea=¥430

ISBN89-7622-091-9



★折紙百選⑦

山口真 著

図書出版ジョンイナラ 刊

B5変型 96頁

(全頁カラー)

定価：本体1,000円(税別)

\* 350g (送料310円)

食べ物、実用品、洋服、動物、星座など、約40作品が収録されています。

(解説はすべて韓国語です)

Korean book 「Origami Selection 7」

¥1,050 (including tax) Postage by sea=¥430

ISBN89-7622-101-X



OFFICE INFORMATION

事務局より...

■ホームページ開設のお知らせ

お待たせしました!

この10月より日本折紙協会はインターネットの世界に飛びこみました。

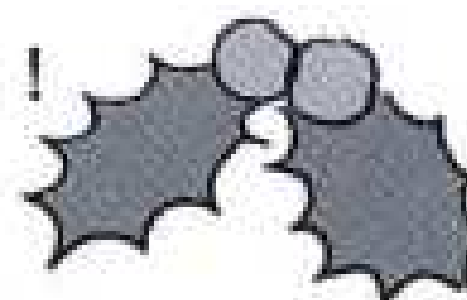


同時にホームページを

開設、月刊「おりがみ」とは違った形で、折り紙の新鮮な情報を提供していきます。ぜひご覧ください。なお、ホームページアドレスは、この号が出る頃には決定していますので、お手数ですが検索もしくはお問い合わせください。

■季節限定・新商品!

"NOA オリジナル  
クリスマスカード"



もうすぐ今年も終わり...お世話になった、あの方に、感謝のクリスマスカードを送ってみませんか?

■定価：本体500円(税別) 送料80円



▲幻想的なクリスマスリースとサンタクロースが、あなたの想いを届けます。

■ご注意ください!

日本折紙協会事務局に書籍や商品をご注文の際は、本体価格+消費税5%+送料の総額をご送金ください。

特に商品を複数お申し込みの場合は、あらかじめ事務局に送料をお問い合わせいただきますよう、よろしくお願い申し上げます。

みんなでふやそう  
おりがみ仲間!

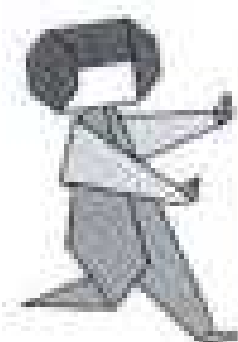
にこにこ  
ネットワーク

今、新規会員3名をご紹介くださった方に「おりがみ4か国語テキスト」1冊をさしあげております。あなたのまわりに楽しいおりがみ仲間を増やしてください。

CHAPTER NEWS

◆◆支部だより◆◆

日本折紙協会は支部設立を応援しています！



“支部だより”のコーナーでは、全国各地で活動中の支部の情報をお待ちしております。

◆昭島支部

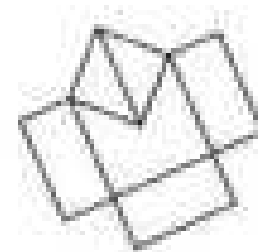
「NOAおりがみあきしま」

\*

8月8日(土)、9日(日)に昭島市の市民文化祭が開催されました。昭島支部はこの文化祭で、今回で第39回となる展示会を行いました。会場の昭島市民会館が10月から半年休館となるため、例年11月に行われる市民文化祭が3か月繰り上げられました。そのため、展

示作品の準備期間が短く大忙しでした。しかし、支部長の廣瀬ヨシ子さんを中心に事前の打ち合わせを重ね、支部員全員が協力しあって、作品の作成、保管、運搬、飾り付けを行いました。今回は約150点の色紙作品、約110点の立体作品を展示しました。

(顧問 石垣榮之助)



◀ロビーの壁面いっぱいに表示しました。作品を前に、記念撮影。



◆新潟支部「はまなす」

\*

「第15回全国都市緑化にいがたフェアにいがた緑のものがたり'98」が、8月1日(土)から10月18日(日)まで新潟県立鳥谷野湯公園内・新潟県立植物園で開催されました。新潟支部では8月22日(土)から4日間、折り紙の展示と、おりがみ教室を行い、たくさんの来場者の方に折り紙を体験していただきました。新潟の県花のチューリップがこのフェアのシンボルマークになっており、

「にいなちゃん」といいます。このシンボルマークを川崎徹和さんの「つばみのバラ」900余で作成し、大好評をいただきました。「この作品の展示を4日間で終わってしまうのは大変残念」と担当の方々に言われ、フェアの最終日まで展示していただくことになりました。また「花火」は新潟まつりのメインの行事でもあり、ご来場の皆さんが足を止めて、熱心に見ていただきました。

(支部長 津野ミエ)



◀この「にいなちゃん」は、たくさんの折り紙のバラでできています。



▲新潟まつりのメインの行事「花火」を折り紙で再現しました。

◆大宮支部「おりがみ彩の国大宮」

\*

9月19日(土)に大宮支部の第1回めの集まりを行いました。全員が折紙講師資格取得者の、22名が参加なさいました。まず、支部についての説明、自己紹介の後、定規を使用しないで正方形や4:6の用紙を作成する方法と、折り紙の講習会を行い、約2時間で散会となりました。今後も楽しい行事を計画していますので、この「支部だより」のコーナーで報告したいと思います。(支部長 初音みね子)

《現在設立されている支部》(設立順)

- ・練馬支部「ノア・こぶし会」
- ・韓国支部「韓国折紙協会」
- ・昭島支部「NOAおりがみあきしま」
- ・鹿児島支部「折遊かごしま」
- ・新潟支部「はまなす」
- ・長崎支部「長崎折遊」
- ・馬車道支部「かりょうびん」
- ・福岡支部
- ・佐賀支部「おりがみさざんか」
- ・大宮支部「おりがみ彩の国大宮」

\* 新しく設立された支部 \*

・熊本支部

「この支部に入りたい」「これから支部を設立したい」など、支部に関するお問い合わせは事務局まで



NOA WORLD ORIGAMI EXHIBITION

### 世界のおりがみ展

#### “宝島シリーズ”

##### ■福岡

※1月1日(金)休み

日程/12月29日(火)～1月11日(月)

10:00～19:00

～16:00(最終日)

～18:00(12/31、1/2、1/3)

会場/福岡玉屋7F 催場

福岡市博多区中州3-7-20

☎092-271-1111

交通/JR博多駅より地下鉄空港線にて

中州川端駅下車

入場料/大人、大学生 400円(税込み)

中・高校生 300円(税込み)

小学生以下無料

会員証持参のNOA会員は無料

※日程や会場は変更の場合があります。  
最新号にご注意ください!

♥8月1日～8月31日にご入会いただいた方々です。

〔岩手県〕新井尚美、菊地智子〔宮城県〕横山美都子〔福島県〕岡田紀子、寺門マツ〔茨城県〕見明節子〔埼玉県〕新井布宇子、尾形弘江、菊池恵子、小山恵子、斎藤幸子、道祖土辰子、長谷川清子、原田文、星洋子〔千葉県〕澤紙和子、柴田敏子、鈴木君枝、松浦トシ子、渡辺栄〔東京都〕安西ゆみ子、上野智子、北浦正子、木村宏、桑原勉、桜井恵子、高柳茂泰、滝田優子〔神奈川県〕阿部智子、飯島瑞恵、下村奈美、高橋文、田辺昌美、中嶋恭子、星久子〔石川県〕米田とし子〔福井県〕中谷明美〔岐阜県〕松本正徳、吉田真子〔愛知県〕後藤みわこ、杉浦敬〔京都府〕岡野八重美、佐藤克子、徳田由紀〔大阪府〕赤池むつみ、平石泰孝、藤田恵子、村上美智子〔兵庫県〕藤本康広〔広島県〕赤木美智代、井上崇子、沖典子、沖原大樹、桑原知美、後藤富子、第一保育所、土橋節子、中岡道子、濱田泰子、平田麻衣、藤正洋子、宮平里枝、八木万理子、山下将人〔山口県〕酒栄美津江、藤田房江〔徳島県〕篠原操子、三木富美子〔愛媛県〕高橋美奈子〔高知県〕清藤真知子、楠瀬悦子、園澤明美、谷内陽子、武藤文子〔福岡県〕大坪妙子、榎政子、田島佐恵子、藤井征子、森光多恵子〔熊本県〕米多秀子〔鹿児島県〕池田幸子、真田美知子、塩満圭子〔沖縄県〕知念節子  
—以上84名(敬称略)

INVITATION

### 作品募集 (特集予定)

※'99年度の年間特集予定一覧です。皆さんの自信作をお待ちしております。なお、特集内容は変更の場合がありますので、ご了承ください。

281号(1月号)—— 募集終了  
お正月・干支(うさぎ)

282号(2月号)—— 募集終了  
節分・冬の花・バレンタインデー

283号(3月号)—— 募集終了  
ひなまつり・春の花・卒業

284号(4月号)—— '98.11月末日締め切り  
動物(ペット)・入学

285号(5月号)—— 12月末日締め切り  
端午の節句・母の日・家具

286号(6月号)—— '99.1月末日締め切り  
梅雨・楽器・父の日

287号(7月号)—— 2月末日締め切り  
海の日(海の生き物と乗り物)・星座

288号(8月号)—— 3月末日締め切り  
虫・虫捕りの道具・野菜・夏の花

289号(9月号)—— (特別号)  
第11回「世界のおりがみ展」写真集

290号(10月号)—— 5月末日締め切り  
体育の日・秋の紅葉・箱・くすだま

291号(11月号)—— 6月末日締め切り  
お祭り・七五三・お酉さま

292号(12月号)—— 7月末日締め切り  
クリスマス

※特集月は未定ですが、  
『廃物利用(箸袋、封筒、広告紙、ティーバッグの袋、キャラメルやガムの包みなど)でできる折り紙』を大募集!

■日本折紙協会事務局のご案内…交通/JR、地下鉄有楽町線、南北線、都営新宿線「市ヶ谷」駅下車、徒歩5分



就業時間/9:30～12:30、13:30～17:30  
お昼休み/12:30～13:30  
休業日/土日・祝祭日(都合により臨時休業あり)  
ご来局、お電話でのお問い合わせは、就業時間内にお願いいたします。

WELCOME TO NOA

### お客様

#### ●Shira Ganielさん(イスラエル)

去る9月2日(水)、イスラエルよりShira Ganielさんがいらっしゃいました。

Shiraさんは、「275号」でお便りを紹介したイスラエル折り紙センターで

講師をなさっています。

観光のため来日され、「日本折紙協会と交流が持てれば」との思いで、事務局に立ち寄られたそうです。



### おりがみ頭の体操 ▶毎月、正解者の中から、抽選で5名の方に珍しい折り紙セットをプレゼント!

#### 【問題】

今月号の中で、「中わり折り」が最も多く使われた作品は何でしょうか?

■応募方法/官製ハガキに、(1)クイズの答え、(2)本誌の中でよかったと思う作品を2つ、(3)興味のなかった作品を2つ、(4)本誌への要望、(5)今、折り紙で興味を持っていること・最近面白かったことなど(はみだしNOA掲載の場合あり)以上をお書き添えの上ご応募ください。(※住所・氏名・会員番号をご記入ください。)

■あて先/東京都千代田区五番町12ドミール五番町2-064(〒102-0076)  
日本折紙協会編集部「頭の体操」280号の係

■締め切り/12月10日(消印有効) ■正解当選者発表/283号

■277号の答/2倍(1:2の相似三角形より。…ところで、この折りずじは、「3分の1」の折り方に応用できますので、ぜひ覚えてください。)

■当選者/小山侑子(東京都) 川村 弥(東京都) 大石隆子(静岡県)  
宮本千代子(鳥取県) 高橋美奈子(愛媛県)

【お詫び】最近の月刊「おりがみ」誌上で、原作者の表記に曖昧な点がありました。折り紙作品において、伝承、創作、アレンジ、作者不詳、紹介、習作など、本来は明確に区別すべきものです。今後このようなことが起こらぬよう、よりよい月刊「おりがみ」のためにも、ご指摘などがありましたら、ご遠慮なくお申し付けください。必ず誌上に反映していきたいと思っております。関係者各位に多大なご迷惑をお掛けいたしましたこと、ここにお詫び申し上げます。(編集部)

めにも、ご指摘などがありましたら、ご遠慮なくお申し付けください。必ず誌上に反映していきたいと思っております。関係者各位に多大なご迷惑をお掛けいたしましたこと、ここにお詫び申し上げます。(編集部)



# 津田良夫 創作折り紙作品集

## ●ふくろう



…食卓の上に置いてあった加瀬三郎さんの「つぼ」を見ていて、これに頭を付けたら立体的なふくろうになりそう  
だと思って創作を始め、2~3日で完成させました。自分でもとても気に入っていて、最近の作品のベスト1です。

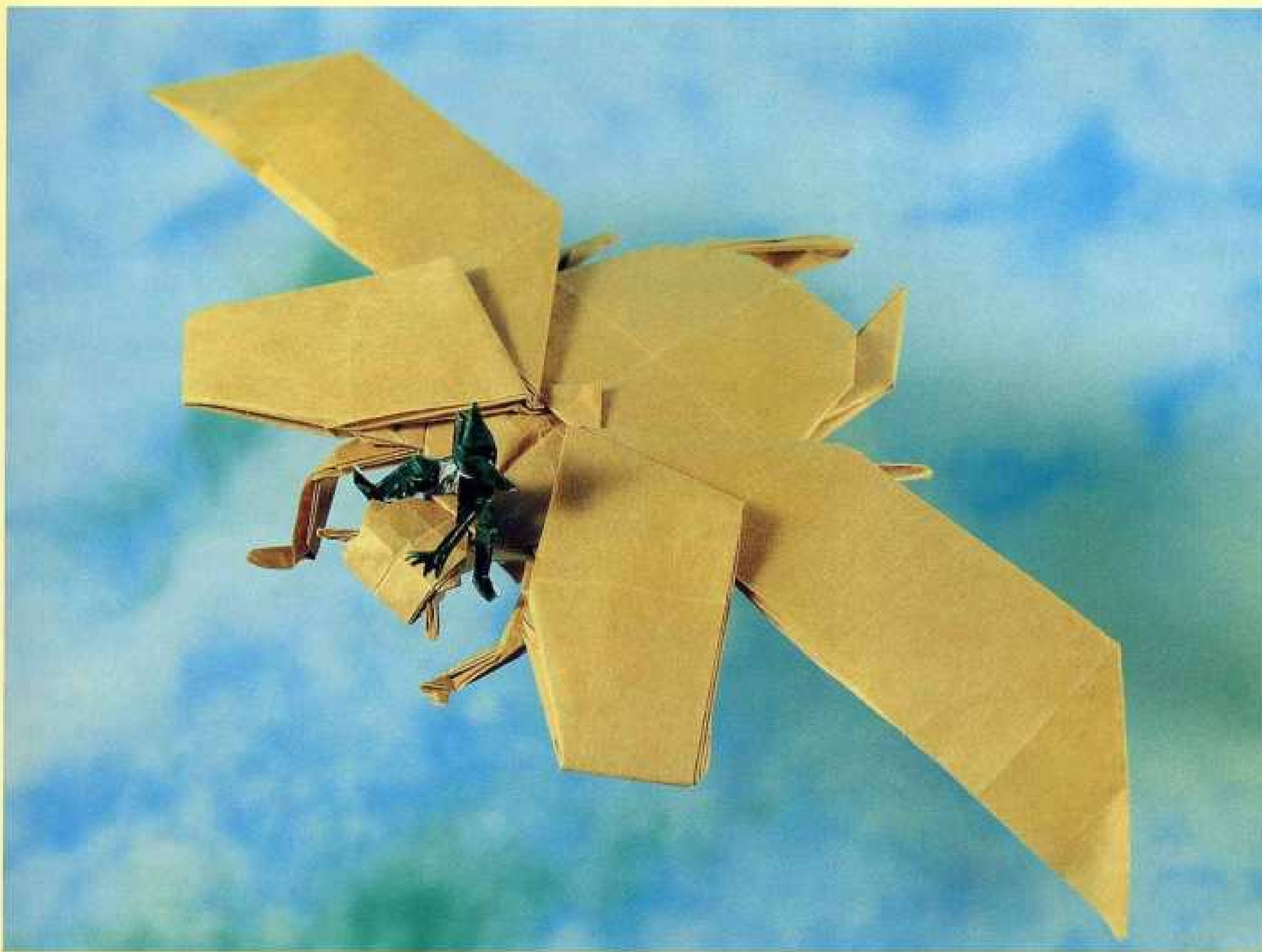
## ●スニーカーと編み上げ靴



…佐野理事長と熊本でお会いしたときに、編み上げ靴は折れないものかと挑戦を受けました。その直後に一度試みたのですが、うまくできずあきらめて  
いました。今年、正月に車を運転していたとき、靴紐の部分の折り方がひらめき、その日のうちにスニーカーができました。スニーカーは1:√2  
の用紙で折りますが、1:2の用紙を使うと編み上げ靴になります。紐の部分は縦らしい雰囲気は折っただけですが、意外とうまくできて気に入って  
います。正月早々こんないい作品ができて、今年はずいぶん作品がたくさんできるかと思っておりましたが、これっきりで後が続きません。



●飛ぶコガネムシ



…今でも折り方をよく覚えていなくて、展開図をにらみながらでないとは折れません。紙の使い方にまだむだがあって、80%ぐらいの満足度です。

●<sup>オーム</sup>王蟲 (アニメ“風の谷のナウシカ”より)



…足をスムーズにたくさん出すために、ややこしい折り方をしています。砂塵を上げて突進する王蟲の雰囲気が感じられると思います。

〈 作者紹介 〉

津田良夫 (つだ よしお)

・1954年 東京生まれ。

高校まで栃木県宇都宮市に住み、その後、盛岡、岡山、京都を経て、現在、長崎市在住。

・折り紙歴 30+年

(“下駄”の津田として知られている?)

・専門 昆虫生態学

・職業 長崎大学熱帯医学研究所で病気を伝播する蚊の研究に従事。

・著書 「創作折り紙をつくる」(大月書店)



【出会い】

・折り紙との出会いは小学生のころ。参加できる折り紙のグループなどなかったこともあって、一人で黙々と、自分にしかできないものを折ることを楽しみながら、創作を続けてきました。

【創作のスタイル】

・生き物などの形を折り出すことだけでなく、その対象に感じるあたたかみや優しさ、かわいらしさを表現することに喜びを感じています。紙を折ること自体にも面白みを感じ、変わった折り方や不思議な折り方に出会うと、その折り方を生かした作品ができないかと考え始めます。特に、簡単な折り方で、立体的になる作品が好きです。

【私が気に入っている作品】

・下駄、白鳥、巻き貝、アゲハチョウ、小人(写真の中にいます)、コガネムシ、王蟲、ふくろう、洗濯挟み、スニーカーなど。

【現在の仕事と折り紙の関係】

・あるようでないようで、よくわかりません。仕事で海外調査に出かけたとき、予期せぬところで折り紙に出会うことがあります。例えばインドネシア・ロンボク島で雨宿りをさせてもらった漁師さんの家でのように。最近、そんな出会いも楽しみにしています。

【いつかそのうち】

・初めて折り紙の本を出版してから13年たち、チャンスがあったら2冊めの本を書きたいなあと考えています。

【メッセージ】

・折り紙を通じていろいろな人に出会い、友だちになりました。私の作品を喜んでくださる方たち、これからもよろしくお願ひします。

入会・その他のお申し込みご案内

月刊「おりがみ」定期購読のお申し込みで、あなたも会員になれます。ご入金された月から、毎月1冊1年間、月刊「おりがみ」をお届けします。入会金はありません。(定期購読お申し込みの場合、誌代を割引、送料はサービスとなります。)

●個人会費(税込み) 国内在住の方は以下のとおりです。

購読会員 1年分=¥8,700(月刊「おりがみ」年間購読料 毎月1冊1年分)

※2年分まとめてご入金の場合、500円引きの16,900円、  
3年分まとめての場合、1,000円引きの25,100円となります。

維持会員 1年分= ¥8,700(月刊「おりがみ」年間購読料)  
+ ¥4,000(維持会費1年分)

合計¥12,700

※2年分まとめての維持会費は、500円引きの7,500円、

3年分まとめての維持会費は、1,000円引きの11,000円となります。

※海外在住の方は、海外から入金の場合、1年分=12,300円、  
国内から入金の場合、1年分=9,800円となります。

●法人会費(税込み) 1口…年額¥34,800(1口以上)

●賛助会費(税込み) 1口…年額¥126,000(1口以上)

※ご送金の際の振込手数料はご負担ください。

1 郵便振替 < 00110-6-188035 > ※巻末添付の用紙をお使いください。

2 現金書留

※海外からの入金… { 東京三菱銀行五反田支店(普) 1103360  
(金額は右欄「Bank as a transactor」参照) または、  
国際郵便為替(右欄「Post office」参照) をご利用ください。

●バックナンバーや書籍のご注文は郵便振替で…

本誌巻末添付の郵便振替用紙(または郵便局備え付けの振替用紙で< 00110-6-188035 > 日本折紙協会にご送金ください。

●書店にご注文の場合

日本折紙協会発行の書籍(月刊誌・単行本)は、ご注文の際に、「地方小出版流通センター扱い」と、付け加えてご注文ください。

※書店でご注文の場合は、会員割引、特典などは適用されません。

Methods for the remittance

1) The membership by sea

\* Bank as a transactor

Remittance : ¥12,300 (including ¥2,500 that the Japanese bank charges you)

Addressee : Bank of Tokyo-Mitsubishi:103-1103360  
Nippon Origami Association  
Head Director Yasuhiro Sano

\* Post office

Remittance : ¥9,800 (Since the post office does not charge you in Japan, ¥2,500 is not extracted from ¥12,300)

International postal money order is available.

Addressee : Nippon Origami Association  
2-064 Domir Gobancho, 12 Gobancho,  
Chiyoda-ku, Tokyo 102-0076, Japan

2) The membership by air

	Zone	Bank	Post office
Zone1	Asian countries	¥14,820	¥12,320
Zone2	North and Central America, Oceanian countries, the Middle East, Europe, Russia	¥16,020	¥13,520
Zone3	Africa South America	¥17,520	¥14,720

作品などが掲載されている皆さん

斎藤静夫 (〒010-0023)  
秋田市榎山本町 7-24

後藤和江 (〒950-0832)  
新潟市下場新町 10-14

丹羽兎子 (〒487-0035)  
春日井市藤山台 6-5-9

永田紀子 (〒236-0011)  
横浜市金沢区長浜 1-7-26

酒井早苗 (〒320-0851)  
宇都宮市鶴田町 2845  
富士見ハイツ 201

亀山真代 (〒330-0021)  
大宮市東大宮 2-54-6

今谷百合子 (〒697-0003)  
浜田市国分町 278  
谷田アパート

佐藤恵子 (〒963-8071)  
郡山市富久山町久保田字古町  
2-8 エクレール郡山 2-401

染谷淳一郎 (〒305-0053)  
つくば市小野川 14-1

津田良夫 (〒851-0134)  
長崎市田中町 384-1  
東長崎住宅 2-42

【編集後記】ダイニックアストロパーク天究館の高橋さん、277号の「太陽と月の見かけの大きさ」に関する回答、ありがとうございました。結論としては「偶然の一致」のことですが、かえって現在の奇跡のような一瞬に感じ入ることになりました。太陽と月、あなたと私、すべての出会いは奇跡なんだなあ。今後とも編集後記をよろしく…月刊「おりがみ」本文ともども(逆か)。

■折り紙の輪を広げるために、私たちが協力しています。

アスパ(株)/井上紙業(株)/術エイト/エヒメ紙工(株)/大阪帝塚山ライオンズクラブ/榎押上紙器印刷/社韓国ゾンイジョブギ協会/極東ノート(株)/株クラサワ/株小松原梱包/株ジャクエツ/ショウワグリム(株)/株スズキ紙工業/株誠文堂新光社/株世界文化社/ダイニック(株)/大与紙工(株)/株竹尾/土浦聖母幼稚園/天理教少年会本部/株東京印書館/東京都紙製玩具工業協同組合/株トーヨー/中村紙工(株)/株林原共済会/株平凡社/北越製紙(株)/株MICRO/御国色素(株)/三菱信託銀行(株)大宮支店/武蔵野冷蔵(株)/株ゆしまの小林/吉森ホイル(株)/株渡辺染紙工所 (50音順)

おりがみ 第24巻第12号 通巻280号  
1998年 12月1日発行  
発行/日本折紙協会  
発行人/佐野康博  
住所/〒102-0076 東京都千代田区五番町12  
ドミール五番町 2-064  
電話/03-3262-4764 FAX/03-3262-4479  
印刷・製本/東京印書館  
定価/本体728円(税別)

©1998 by NIPPON ORIGAMI ASSOCIATION

本書に掲載されている折図、写真、記事等を無断で複写(コピー)複製・転載することは、著作者および出版者の権利の侵害となりますので、固く禁じます。

来月(281号)のおしらせ

特集予定…  
お正月・干支「うさぎ」  
ひめうさぎ▶





## 本体価格600円の雑誌 (155号～205号まで)

号数 /	特集 (主な作品)
155号('88.7)	ユニット・H・I・OSR(利がミがミ)④=豚の基本形
156号('88.8)	ハングライダー・火山・OSR⑤=兜の基本形・J・K
157号('88.9)	ふた・うし・ひつじ・菊・OSR⑥=コップの基本形・L
165号('89.5)	きんたろう・花札=かきつばた・OSR14=ざぶとん
166号('89.6)	雨の日のノアちゃん・花札=ぼたん・Q・P=睡蓮
171号('89.11)	UFO・ヘビくん・獅子頭・雷・花札=雨・OSR18
174号('90.2)	アルバム「豆まき」・天使・ダブルハート・OSR20
180号('90.8)	アルバム「うみ」・ペンギン・氷上のアザラシ・テント
186号('91.2)	第8回世界のおりがみ展パノラマ作品写真集

号数 /	特集 (主な作品)
187号('91.3)	こどもの四季・テトラ謎・かくし箱・3・サングラス
192号('91.8)	こどもの四季・8・巻き貝・ピールジョッキ・くわがた・蝶
194号('91.10)	こどもの四季・ミウラ折り・五角形の封筒・靴整理ラック
195号('91.11)	こどもの四季・紅葉・コンピュータ折図・赤ちゃん
200号('92.4)	第8回世界のおりがみ展コンクール受賞作品より
203号('92.7)	さかな=海亀・タツノオトシゴ・シャチ・イカ・ネコ
204号('92.8)	スペイン特集(闘牛士・コピー君他)・アンパンマン
205号('92.9)	自動車博物館・オウムガイ・シーラカンス・カブトガニ

## 本体価格728円の雑誌 (206号以降)

号数 /	特集 (主な作品)
206号('92.10)	おりがみ運動会・OSR31(最終回)
210号('93.2)	バレンタインデー(リボンのついたギフトボックス 他)
211号('93.3)	イースター(うさぎ・ひよこ 他)・おひなさま
212号('93.4)	おたまじゃくしの101ちゃん・郵便記念日
213号('93.5)	五月の折り紙(兜・五月人形 他)・伝説の生き物
216号('93.7)	うちわに貼ろう(猫狩り 他)・いっぽんでもにんじん
216号('93.8)	ユニット・くすだま・サンダル・季節をかざる
217号('93.9)	第9回世界のおりがみ展パノラマ作品写真集
218号('93.10)	いろいろなマーク(ウールマーク 他)・天馬・芙蓉
229号('94.9)	こぎつね・うさぎ・たぬき・きんさんぎんさん
233号('95.1)	お正月・いのしし・のし・鶴のたとう
238号('95.6)	あじさい・かたつむり・つばめ・立体ユニット
239号('95.7)	宇宙服・宇宙人・スペースシャトル・UFO・朝顔
242号('95.10)	お皿にのったさんま・スプリンター・猫型機関車
245号('96.1)	ねずみ・獅子舞・おそなえ餅・鶴の箆袋・亀の入れ物
246号('96.2)	ハートBOX・スノーカー・鬼・ヒヤシンス・彩の国
247号('96.3)	夫婦びな・籠の箱・金具付き屏風・学士帽・ラクダ
248号('96.4)	ソウ・マレーバク・サイ・ライオン・たてごと・Z・O
249号('96.5)	恐竜・かぶと・杜若・カーネーション・きつね・F・X
251号('96.7)	昆虫・くすだま2種・おりひめひこぼし・T・A
252号('96.8)	魚・ひまわり・ペンギン・アザラシの赤ちゃん・S・E
253号('96.9)	第10回世界のおりがみ展ブース写真集・キャプテンキッド
254号('96.10)	野球帽・木の葉のお皿・リズ・たき火・K・Y・きりん
255号('96.11)	テーブル・いす・メモ立て・くびふりニャンコ・洋式便器・W・C
256号('96.12)	ソリ・サンタ・シスター・ブーツ・星・白鳥・あしか・H・I・M

号数 /	特集 (主な作品)
257号('97.1)	うし・鯛・チャップリン・はいはい赤ちゃん・エビ・N
258号('97.2)	ハートの鉛筆キャップ・輝くハート・ます・元気なアヒル・L・V
259号('97.3)	おひなさま・ひな段・インコ・たまごひよこ・B・U
260号('97.4)	ミニカー・ショベルカー・ロケット・フーフーヨット・D・P
261号('97.5)	きょうりゅう・マンモス・鯉・かぶと3種・J・Q
262号('97.6)	あじさい・藤の花・かえる・足の生えたおたまじゃくし・バラ
263号('97.7)	カブトムシ・セミ・アゲハチョウ・ハエ・はねる虫・くすだま
264号('97.8)	カニ・イカ・らっこ・ペンギン・イルカ・花火・金魚・うちわ
265号('97.9)	うま・とんぼ・カマキリ・ねこの封筒・尉と姥・スヌーピー
266号('97.10)	かぼちゃおばけ・リズの帽子・いちょう・くり・妖精・ももんが
267号('97.11)	シンデレラのくつ・魔女・馬・ドレス・ノアちゃんとボク
268号('97.12)	サンタクロース・リース・おうちBOX・プチケーキ・つけひげ
269号('98.1)	虎の顔・張り子の虎・絵馬・獅子舞・だるま・のし・お年玉袋
270号('98.2)	スキーヤー・聖火台・スノーレッツ・雪だるま・福寿草・ツバキ
271号('98.3)	おひなさま・屏風つき台・キャンデー・仕切りのついた箱
272号('98.4)	チュリップ・三色すみれ・じょうろ・ふたば・植木鉢
273号('98.5)	かぶと・こいのぼりの鯉・ミッキー顔ポケット・あかちゃん
274号('98.6)	クマさん・タキシード・ドレス・葉つきのバラ・天使・かえる
275号('98.7)	おりひめ・ひこぼし・星の短冊・きもの・うし・鳥・パソコン
276号('98.8)	おばけ・建物・ムツゴロウ・かに・やどかり・ピカチュウ
277号('98.9)	タヌキ・ミニ色紙スタンド・レビューガール・鼻を持ちあげるソウ
278号('98.10)	紙ヒコーキ・ザグライダー・空とぶじゅうたん・汽車・きのこ
279号('98.11)	りんご・モモ・プリン・ミシン・三本脚のいす・ワンピース

### ●お申し込み方法

本誌巻末にとじこみの郵便振替用紙の注文欄(裏面は記入禁物です)に、ご入用の号数、誌代、消費税5%、送料をご記入の上、合計をご送金ください。当方に到着次第、お送りします。(ご入金日から2週間前後でお届けします)

※消費税率5%に伴う外税方式にご協力ください。

### ・送料(円)

冊数	1	2	3	4	5	6	7	8	9~12	13~15	16~18	19~
送料	84	108	132	156	188	264	288	312	520	590	660	宅配便

※お急ぎの場合、または19冊以上の場合には宅配便扱いにさせていただきます。送料不明の場合などはお問い合わせください。

# おりがみバックナンバーフェア

●ラッキーBNはとってもお得、あなたのBNコレクションを増やすチャンスです。(このサービスは会員向けです)

## バックナンバー 今月のラッキーBN

### ■256号('96.12)



\*ソリ・サンタ/シスター/小人のクリスマスツリー/星/キャンディが入るクリスマスブーツ/白鳥  
本体 ¥728

### ■268号('97.12)



\*サンタクロース/おうちBOX/クリスマスリース/プチケーキ/ぬいぐるみのくま/つけひげ  
本体 ¥728

### ※バックナンバーはまとめ買いがお得!

ラッキーBNどれか1冊を含む月刊誌を3冊以上申し込むと...

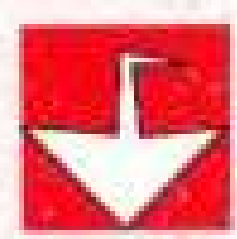
おりがみ ○△号	+	おりがみ ○×号	+	おりがみ ラッキー BN	+	おりがみ 本体 600円	=	3冊につき1冊のラッキーBNが含まれていれば、それぞれ、600円(本体価格)のバックナンバーを1冊プレゼント!
-------------	---	-------------	---	--------------------	---	--------------------	---	---

### ◆お申し込みは...

- (1) 巻末郵便振替用紙をご利用ください。(消費税をお忘れなく)
- (2) プレゼント分のご希望は上記一覧表の中から600円のものをお選びいただいて、振替用紙注文欄にマルで囲んでお申し込みください。
- (3) 送料はプレゼントBNを含む合計冊数分です。

締め切り/ '98年11月末日(消印有効)





NOA BOOKS

# おりがみでクリスマス

▶月刊「おりがみ」に掲載された作品の中から、特にクリスマス向けに厳選して再編集。欲しくても手に入らない絶版中の名作の数々が新感覚で甦ります。飾り、カード、プレゼント…折り紙が活躍するクリスマスのアイデアを満載しています。

▶お申し込みは本体価格に消費税5%と送料を添えて、巻末振替用紙で…



■定価:本体1,748円(税別・送料310円)

■会員価格1,573円(税別・送料155円)

※年間4000円の維持費をいただいている維持会員の方は、1398円(税別・送料155円)になります。



※折り紙の内容は写真と異なる場合があります

## ●クリスマスギフトセット

▶「おりがみでクリスマス」  
1冊にクリスマス用折紙3種を入れ、ラッピングをしてお届け致します。

■定価2,136円(税別)

■会員価格1,922円(税別)

(送料=北海道・九州・沖縄1020円 近畿・中国・四国・青森・秋田・岩手820円 都内23区510円/その他810円) ※普通郵便の場合は全国一律700円。ご指定ください。

★季節限定・新商品★

## “NOA オリジナル クリスマスカード”

■定価:本体500円(税別)

送料80円



# Merry Christmas!

日本折紙協会発行

定価 本体728円(税別)



日本折紙協会

印刷 (株)東京印書館