

日本折紙学会 第33期会員特別配付資料

The 33rd Year Annual Special Issue
for the Regular JOAS Members



「狐の嫁入り-花婿-」
勝田恭平
"Fox Wedding -Groom-"
by Katsuta Kyohei



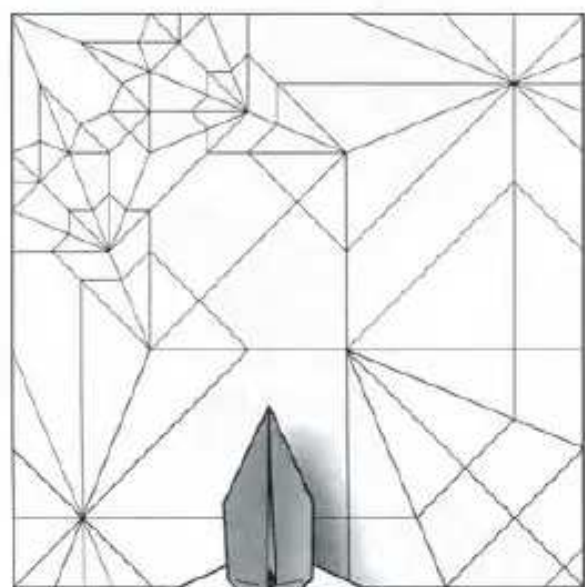
「キジ」
神谷哲史
"Pheasant"
by Kamiya Satoshi



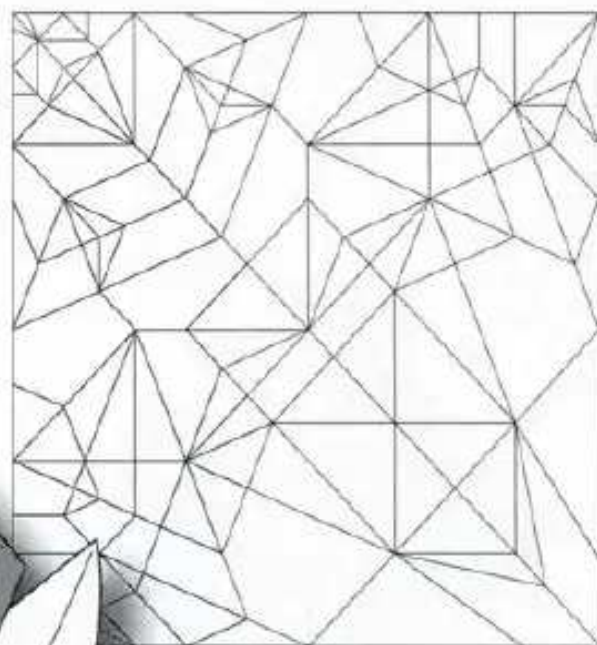
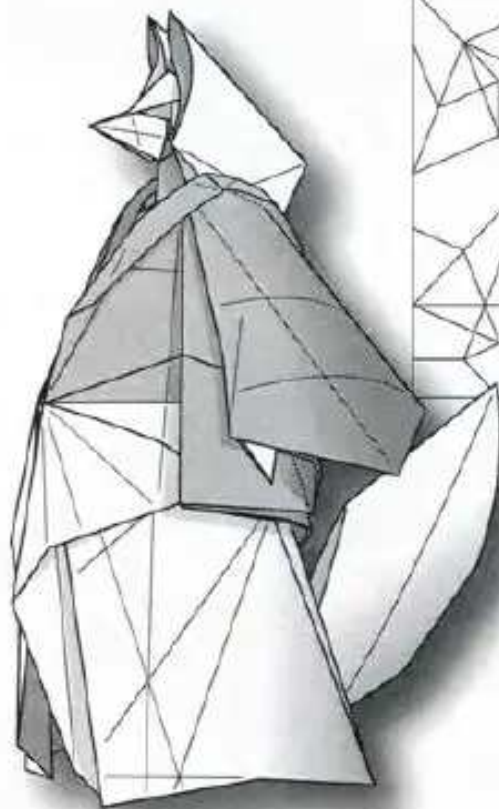
「ろうそく」
満田 茂
"Candle"
by Mitsuda Shigeru

日本折紙学会 第33期会員特別配付資料

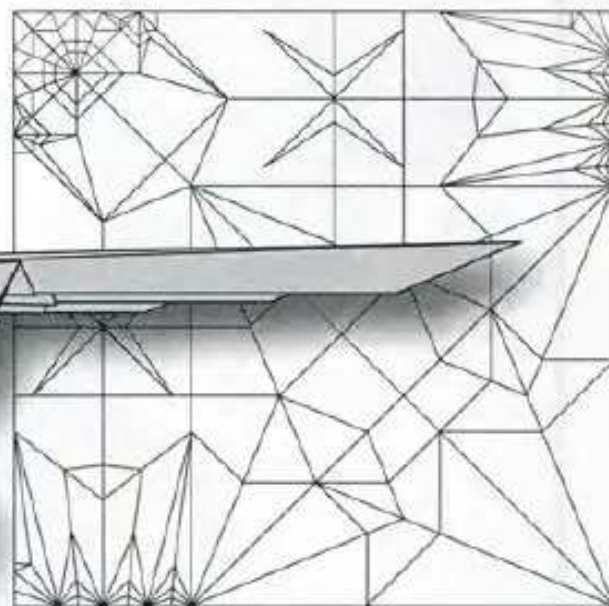
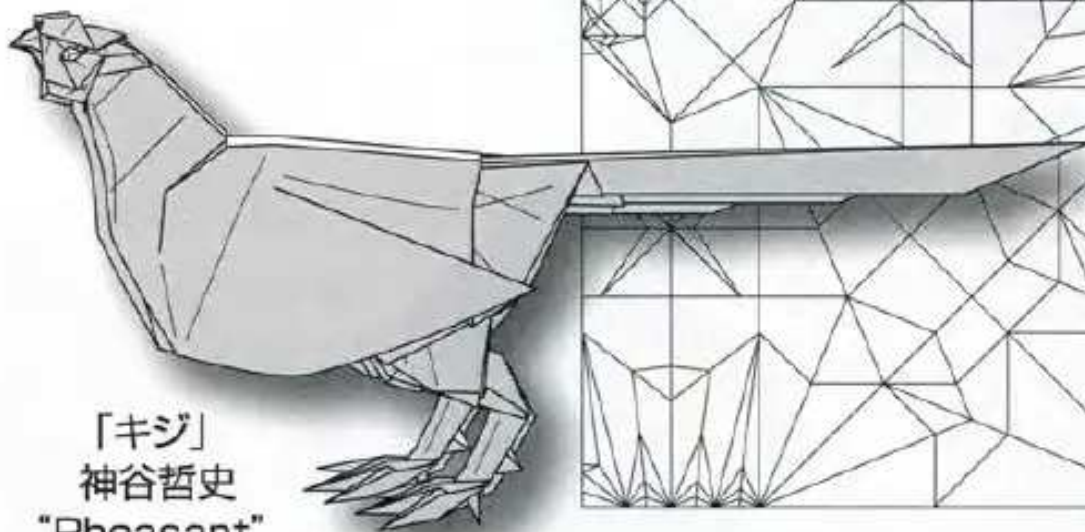
The 33rd Year Annual Special Issue
for the Regular JOAS Members



「ろうそく」
満田 茂
"Candle"
by Mitsuda Shigeru



「狐の嫁入り-花婿-」
勝田恭平
"Fox Wedding -Groom-"
by Katsuta Kyohei



「キジ」
神谷哲史
"Pheasant"
by Kamiya Satoshi

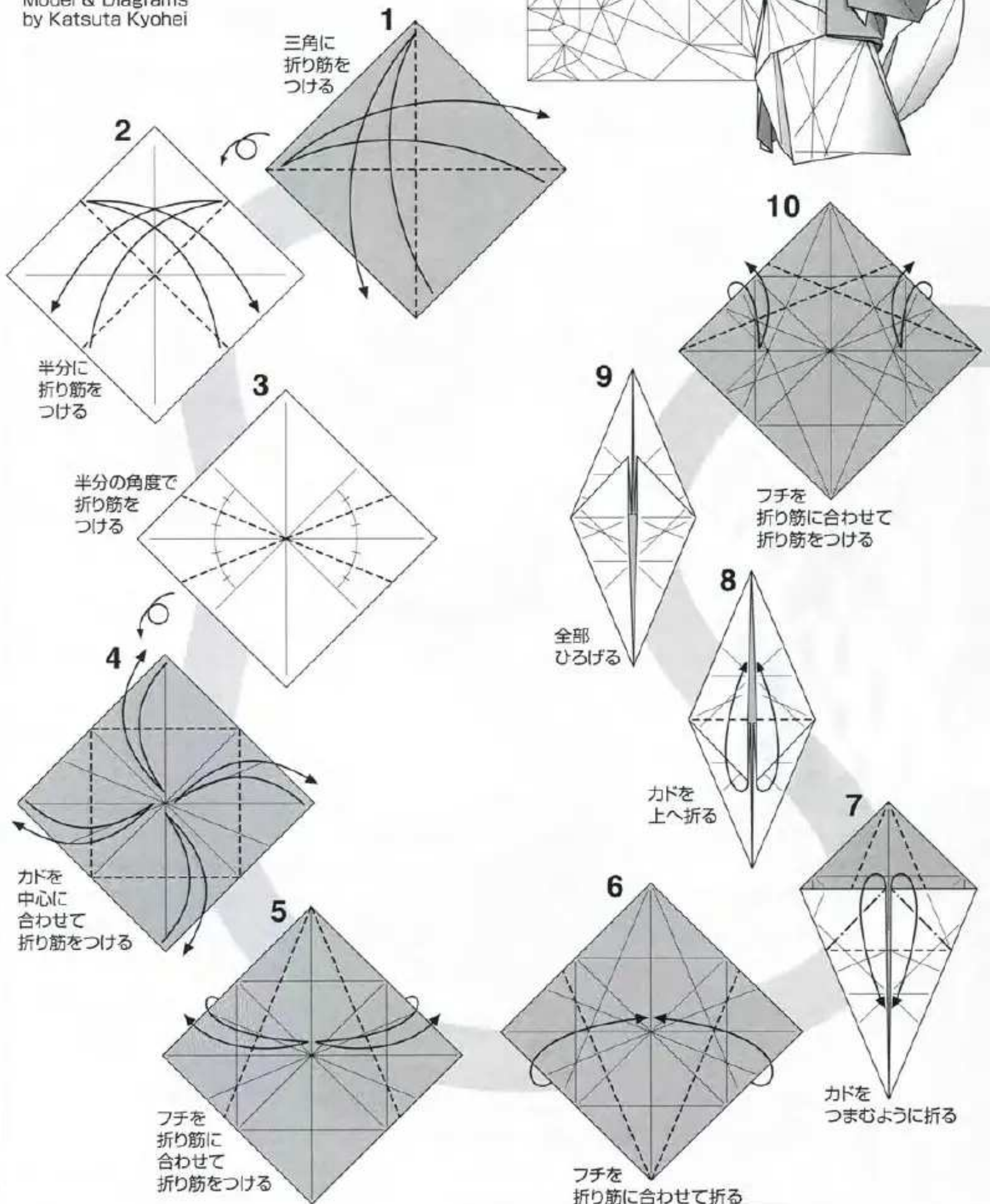
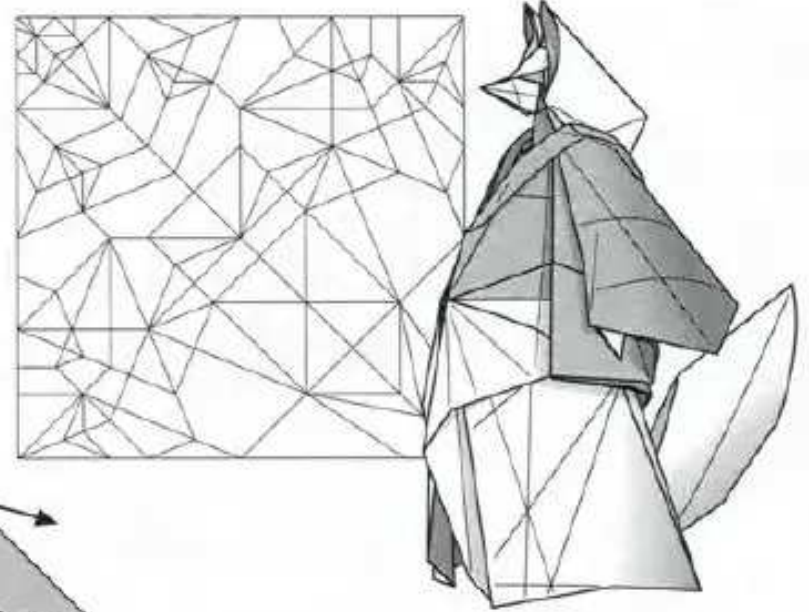
狐の嫁入り-花婿-

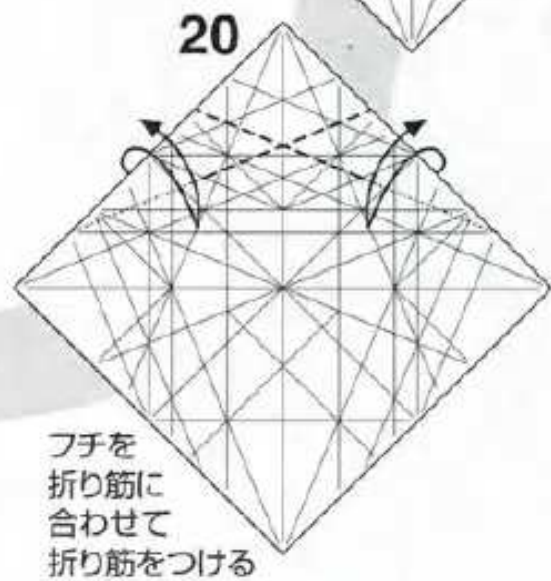
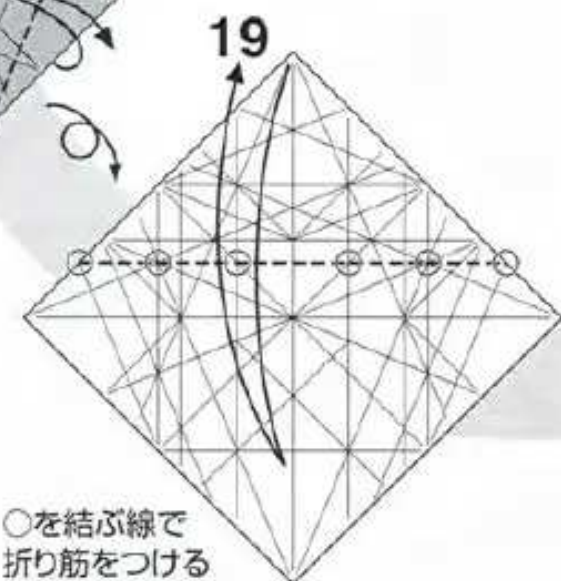
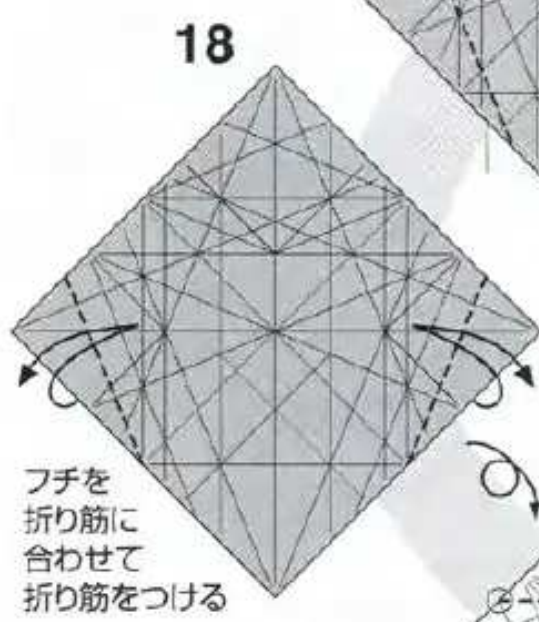
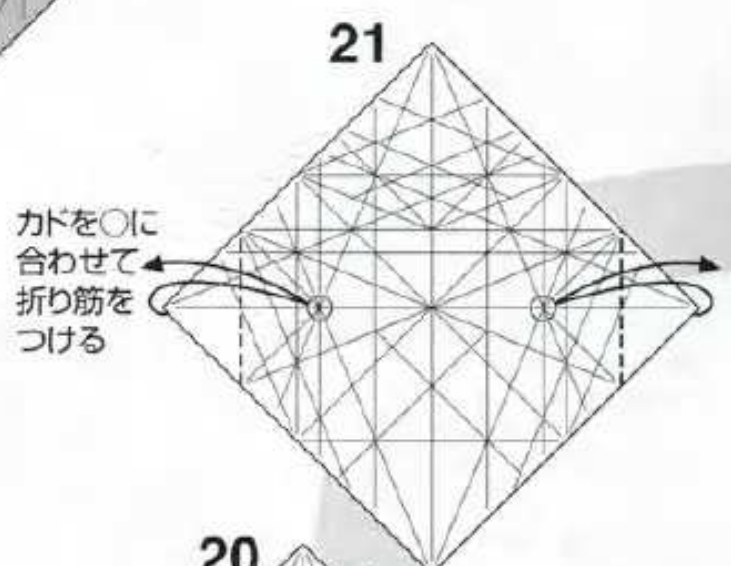
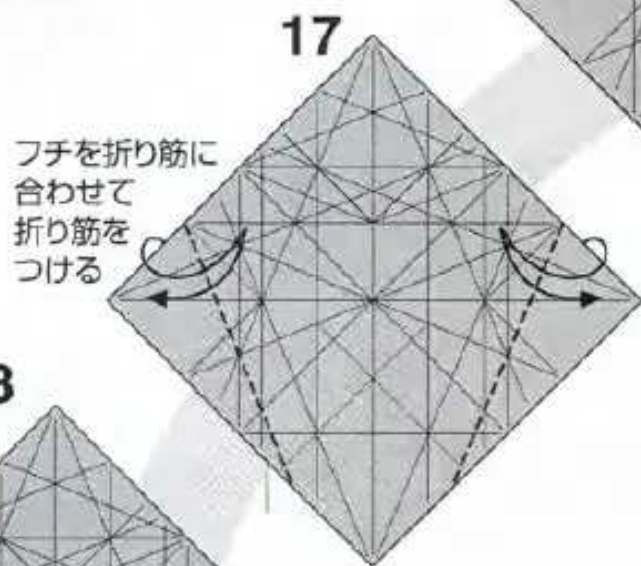
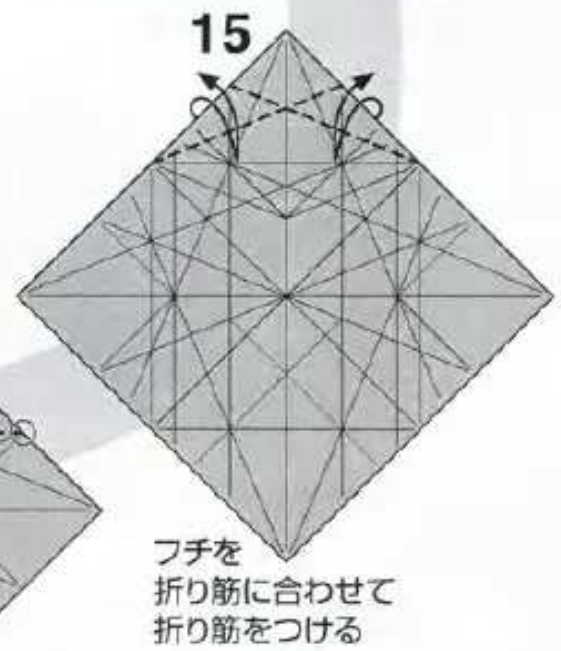
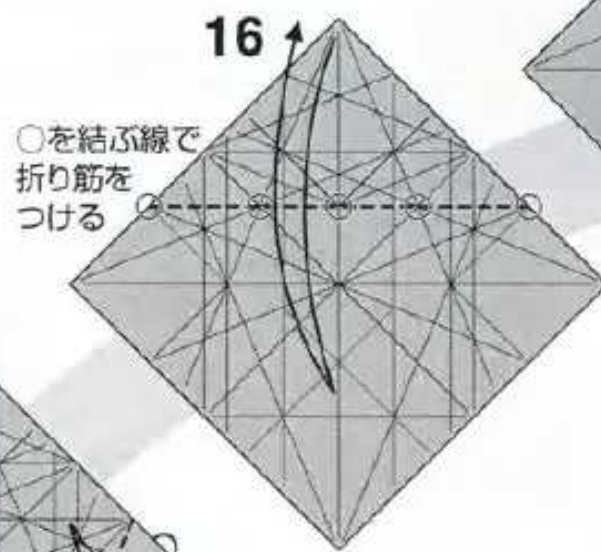
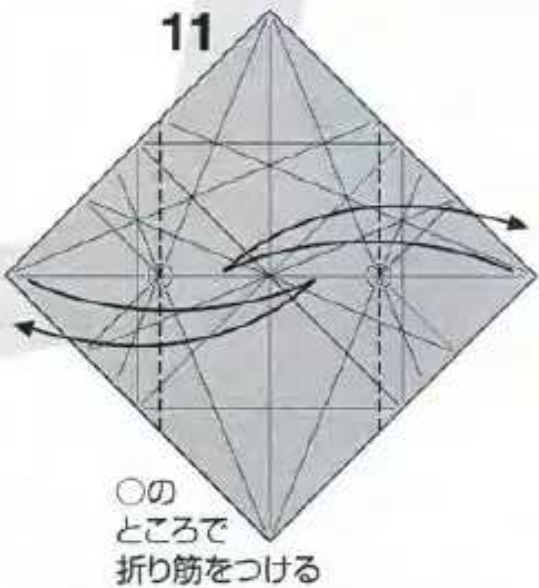
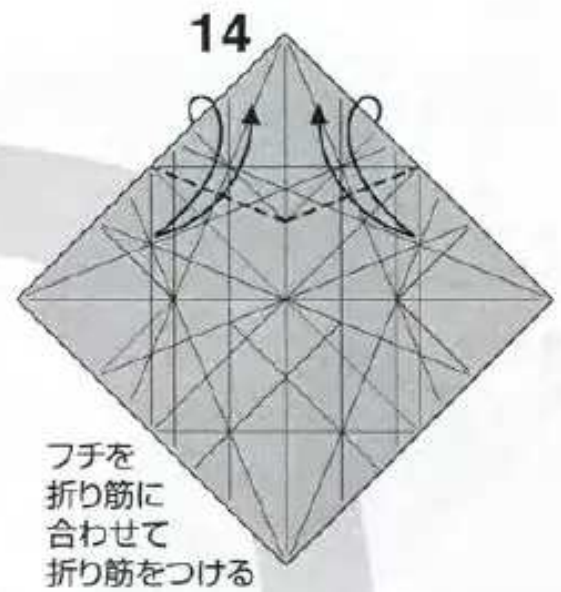
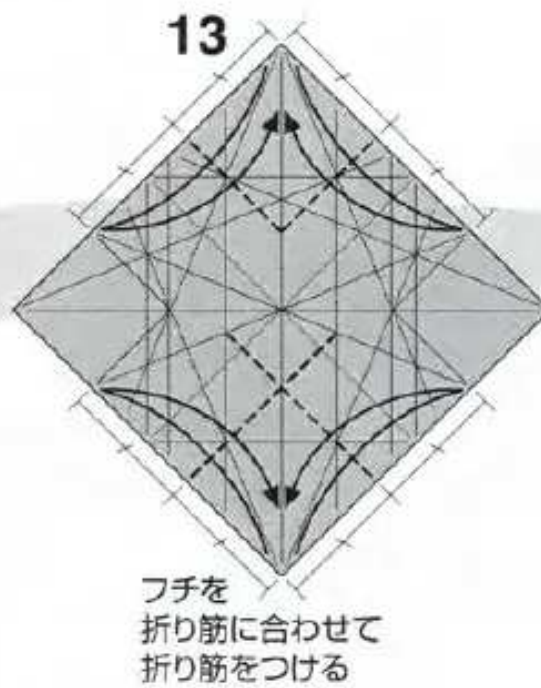
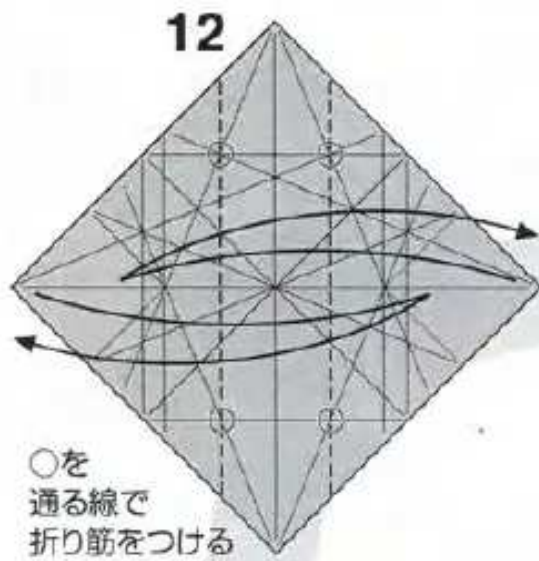
Fox wedding -Groom-

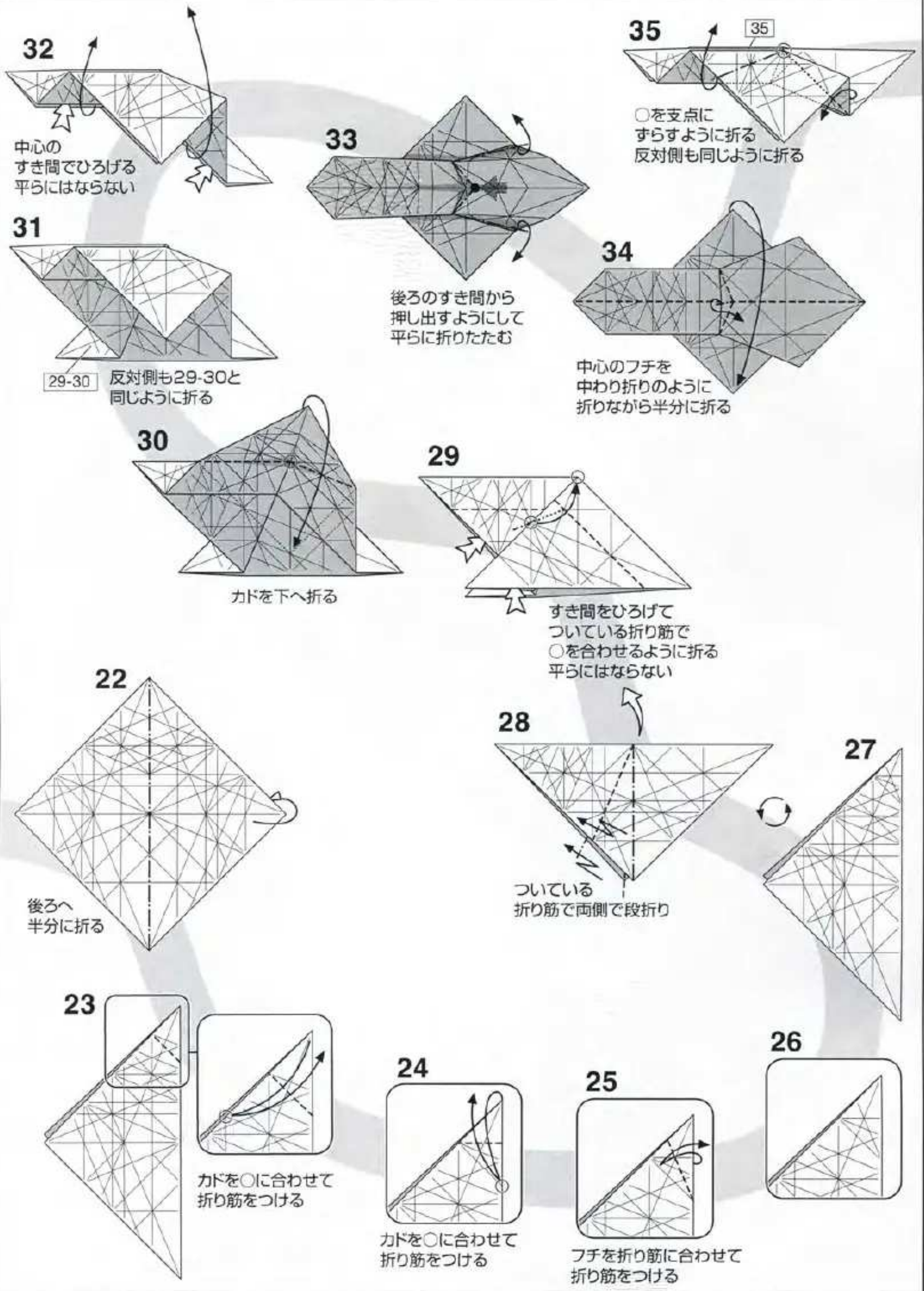
Designed : 2021/09

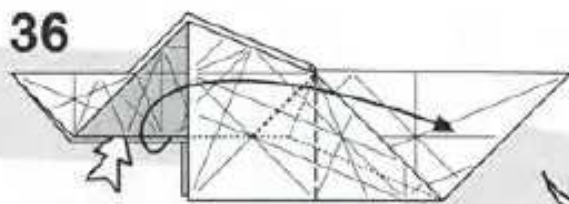
作・図：勝田恭平

Model & Diagrams
by Katsuta Kyohei

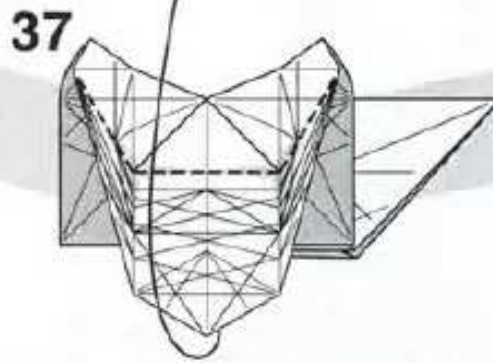




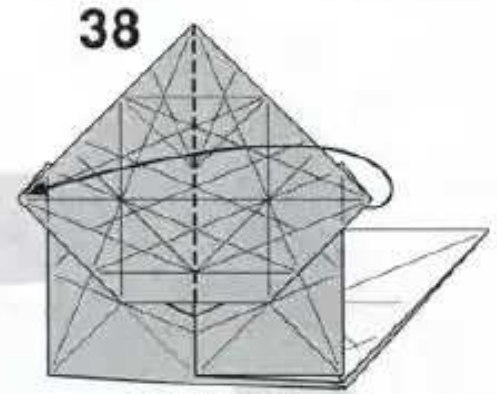




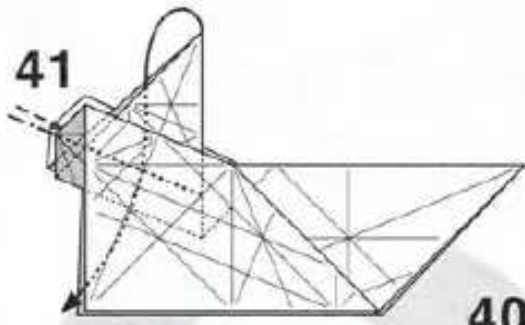
36
中心のすき間でひろげて
つぶすように折る
平らにはならない



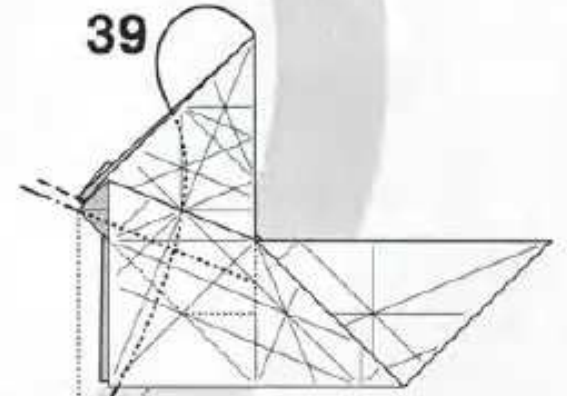
37
カドを上へ折りたたむ



38
反対側へ折る



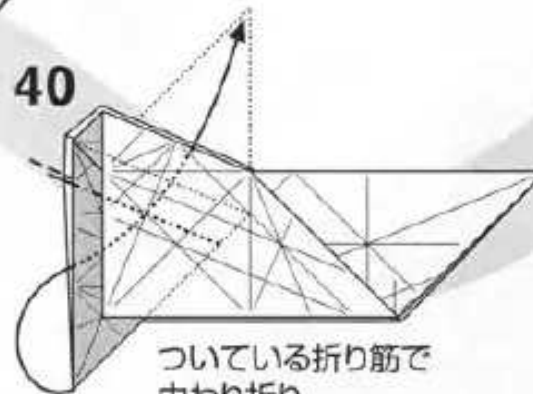
41
ついている折り筋で
中わり折り



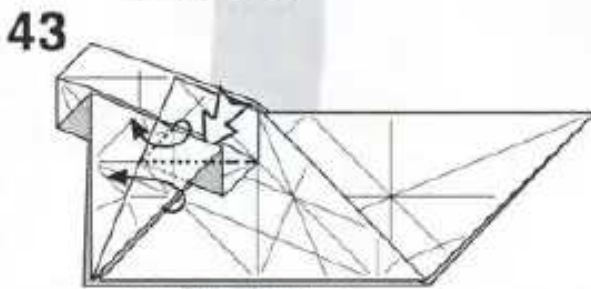
39
ついている折り筋で
中わり折り



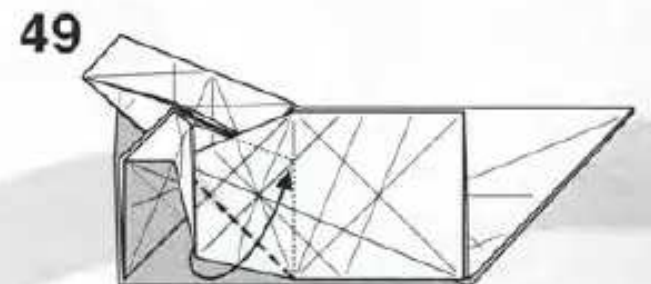
42
手前の部分をついている
折り筋で折る



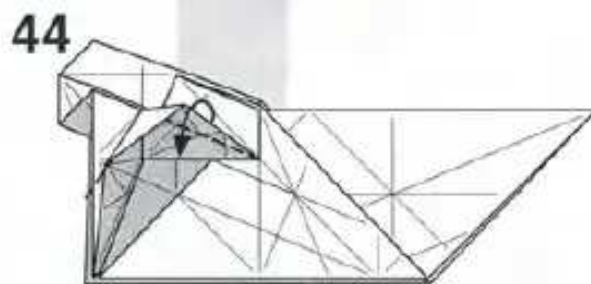
40
ついている折り筋で
中わり折り



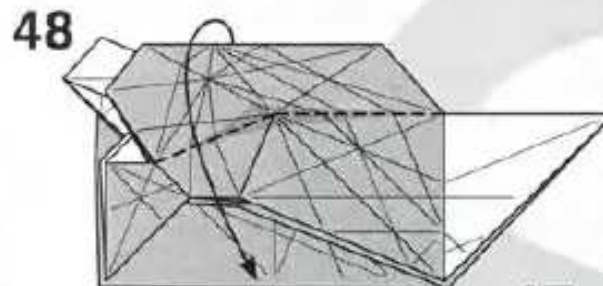
43
すき間をひろげて
ついている折り筋で
ひろげてつぶすように
平らにはならない



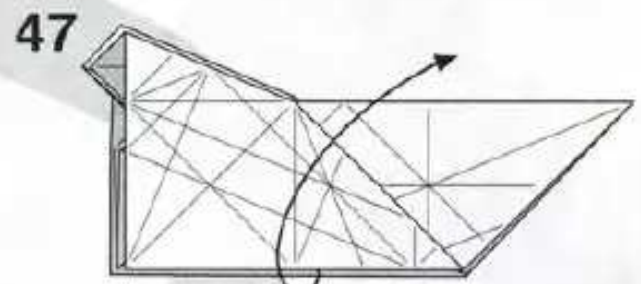
49
ついている折り筋で
平らに折りたたむ



44
フチを合わせて
折りたたむ



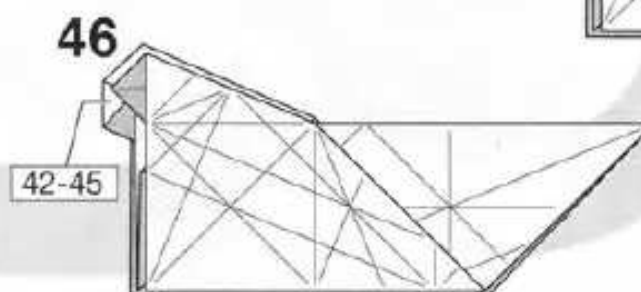
48
ついている折り筋で
フチを下へ折る



47
フチをかるくひろげる

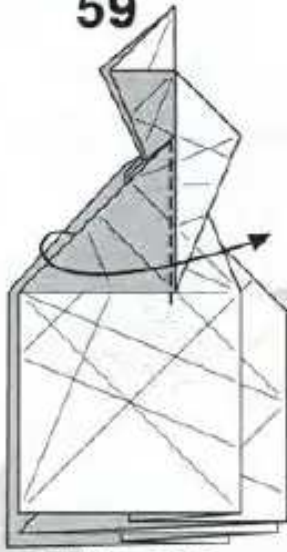


45
カドを反対側へ折る



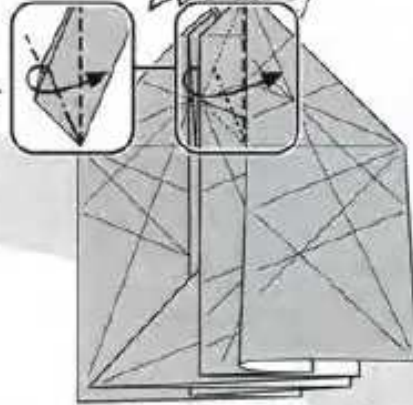
46
反対側も42-45と
同じように折る

59



手前のフチを
フチのところで
反対側へ折る

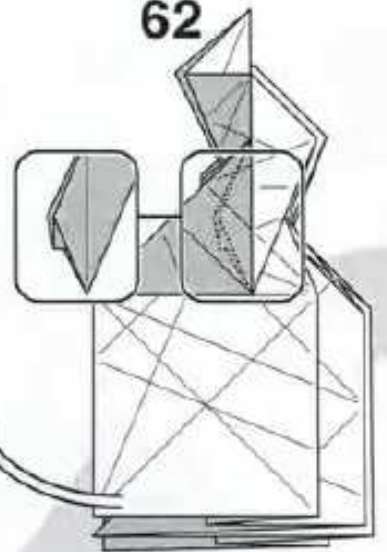
60



内側の
部分だけ
見た図

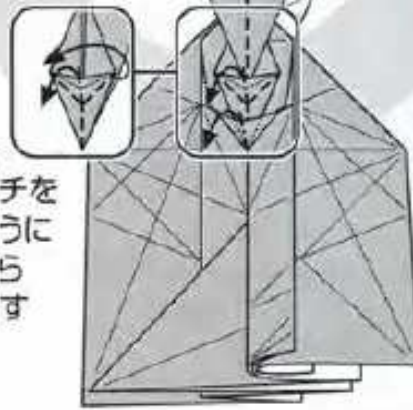
中心のカドをひろげて
つぶすように折る

62



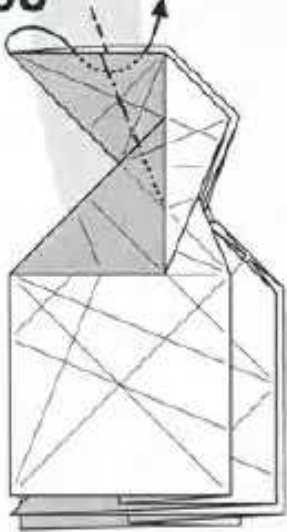
かるくひろげる

61



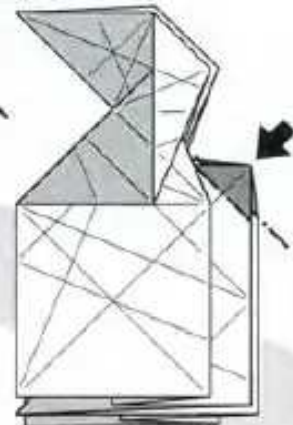
つぶして
できたフチを
起こすように
折りながら
フチを戻す

58



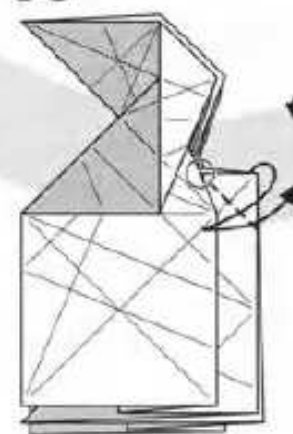
ついている折り筋で
中わり折り

57



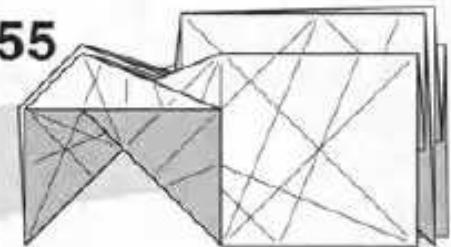
つけた折り筋で
沈め折り
(Open sink)

56

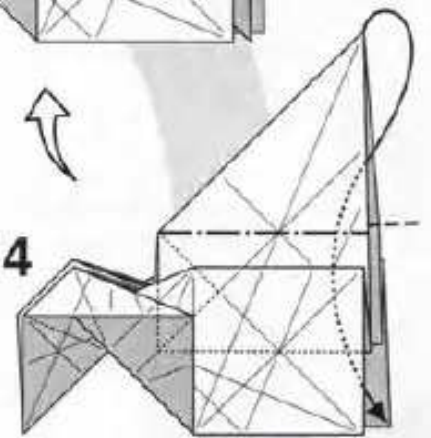


○のところで
三角に折り筋をつける

55

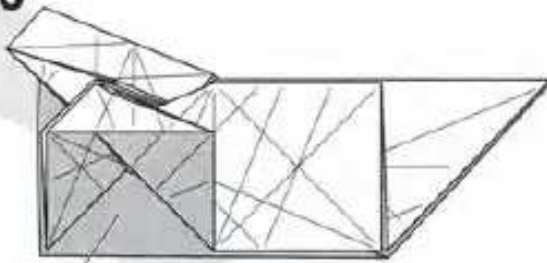


54



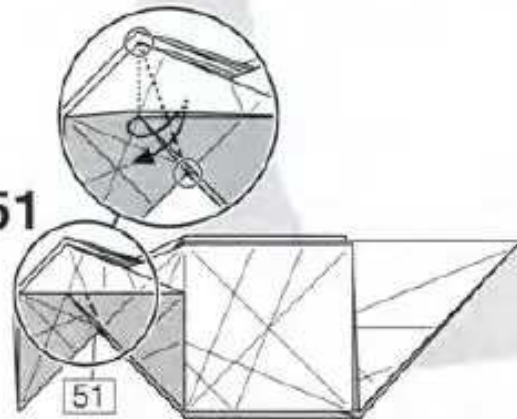
ついている折り筋で
中わり折り

50



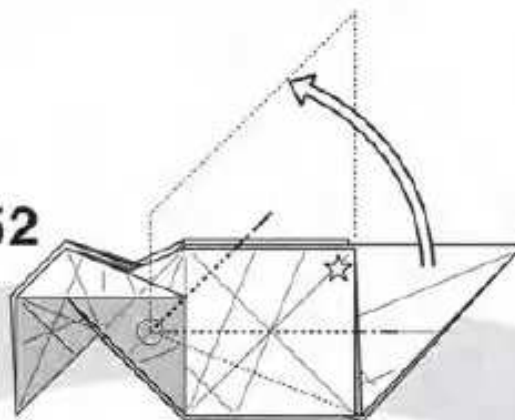
47-49 反対側も47-49と
同じように折る

51



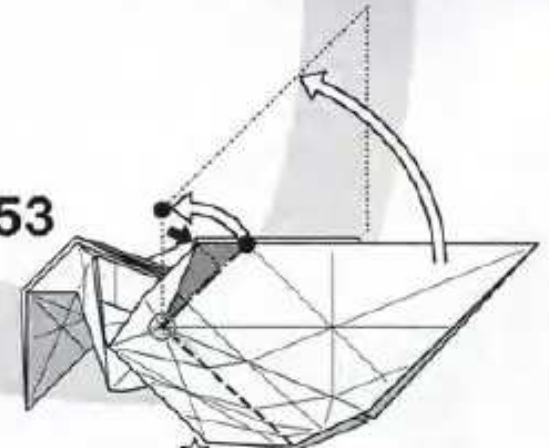
○を結ぶ線で
内側で折り筋をつける
反対側も同じように折る

52

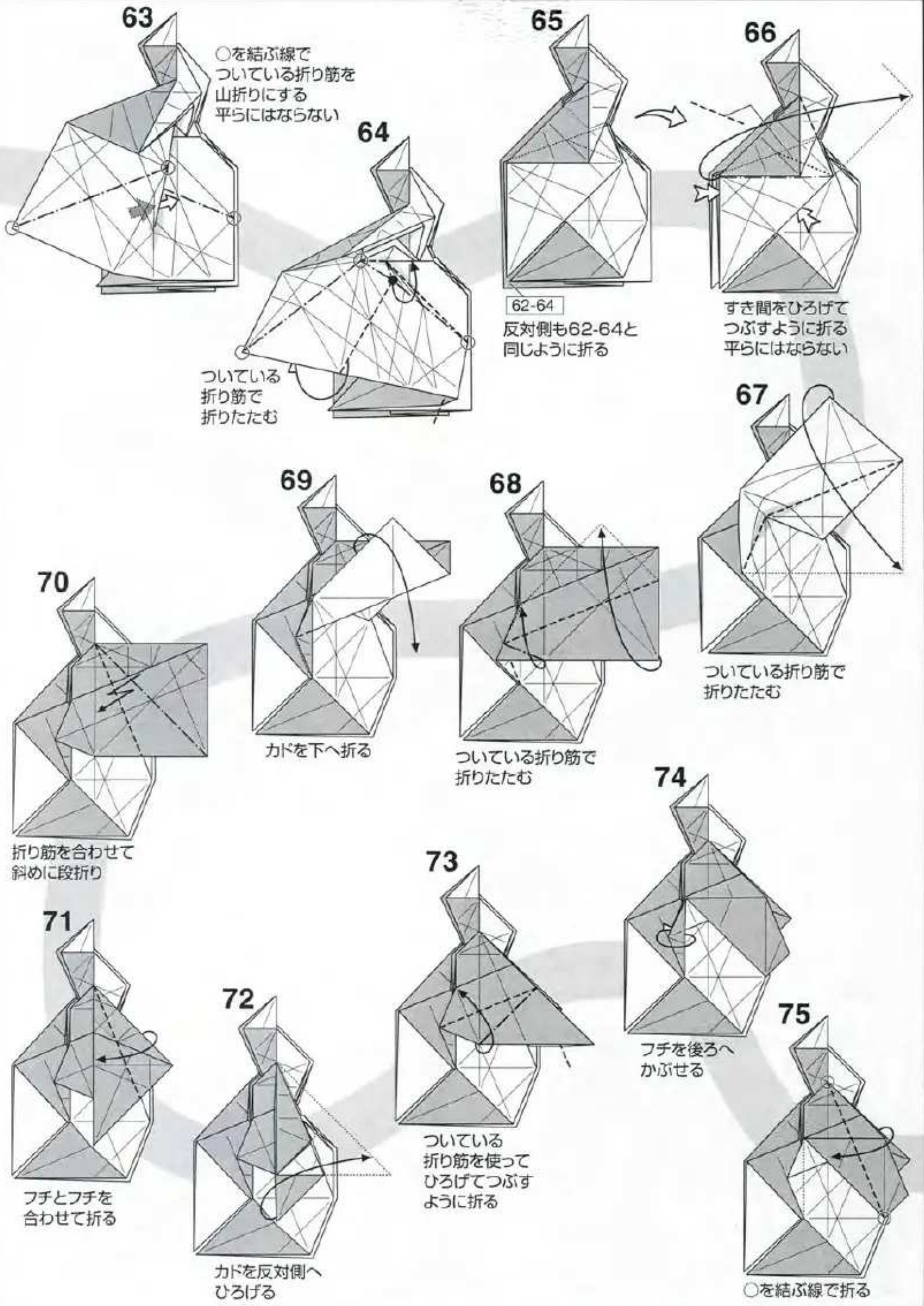


中心のカドを○のところから
ずらすように折る
次の図も参照

53



52の手前の部分を
ひろげた図



63

○を結ぶ線で
ついている折り筋を
山折りにする
平らにはならない

64

ついている
折り筋で
折りたたむ

65

62-64
反対側も62-64と
同じように折る

66

すき間をひろげて
つぶすように折る
平らにはならない

67

ついている折り筋で
折りたたむ

69

カドを下へ折る

68

ついている折り筋で
折りたたむ

70

折り筋を合わせて
斜めに段折り

74

フチを後ろへ
かぶせる

71

フチとフチを
合わせて折る

73

ついている
折り筋を使って
ひろげてつぶす
ように折る

72

カドを反対側へ
ひろげる

75

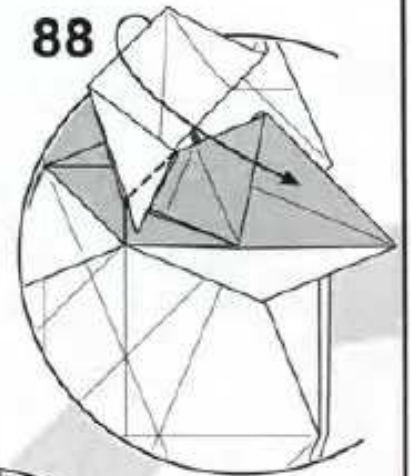
○を結ぶ線で折る

85



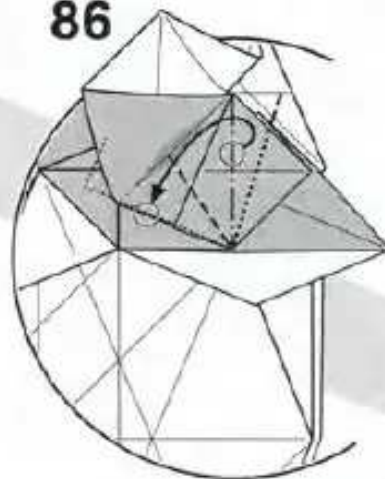
内側の部分を
引き出す

88



ひろげたフチを戻す
ように折る

86



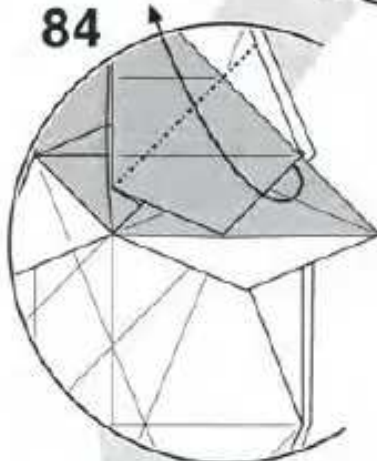
ついている折り筋を
フチに合わせて
折りたたむ

87



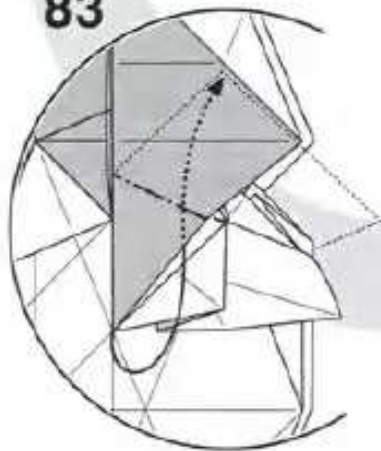
カドをつまんで
フチに合わせて
折りたたむ

84



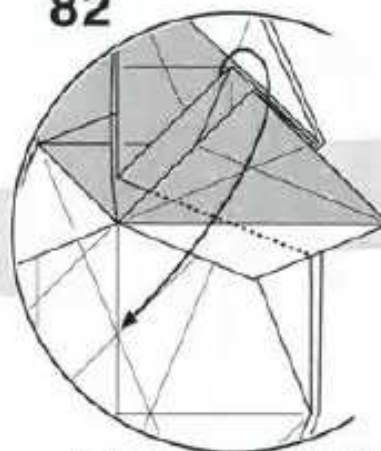
フチを上へかるくひろげる
折り筋はできるだけ
つけないようにする

83



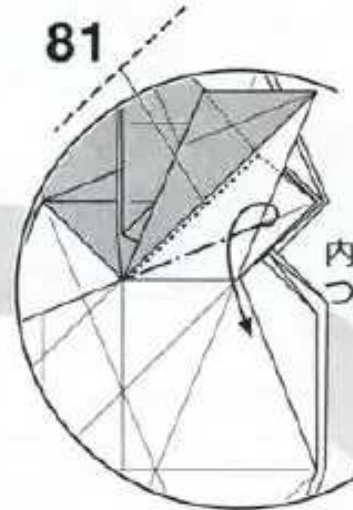
中わり折り

82



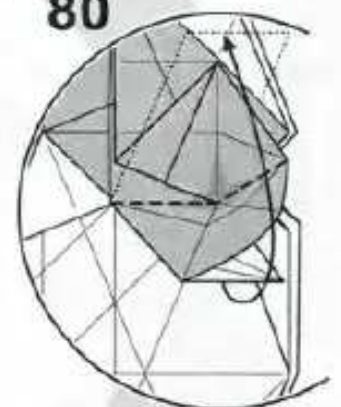
カドを下へかるくひろげる
折り筋はできるだけ
つけないようにする

81



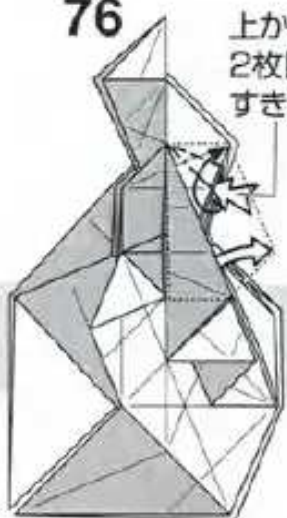
内側をひろげて
つぶすように折る

80



途中の図

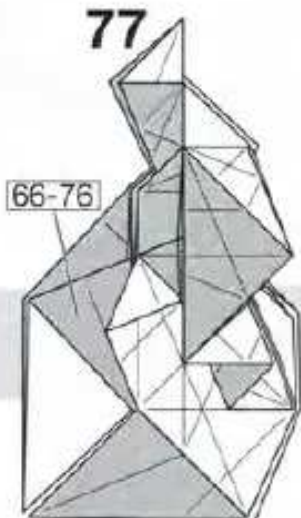
76



上から
2枚目の
すき間

フチを引き出して
折りたたむ

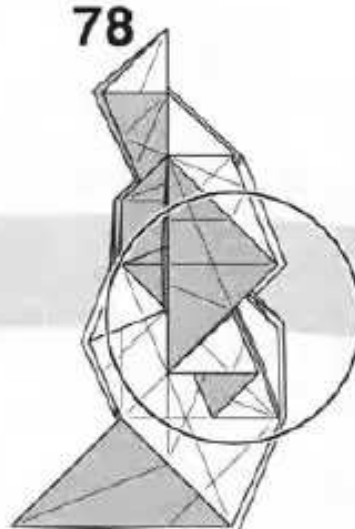
77



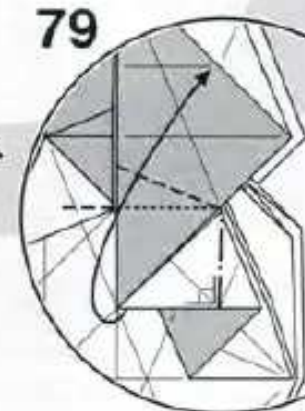
66-76

反対側も66-76と
同じように折る

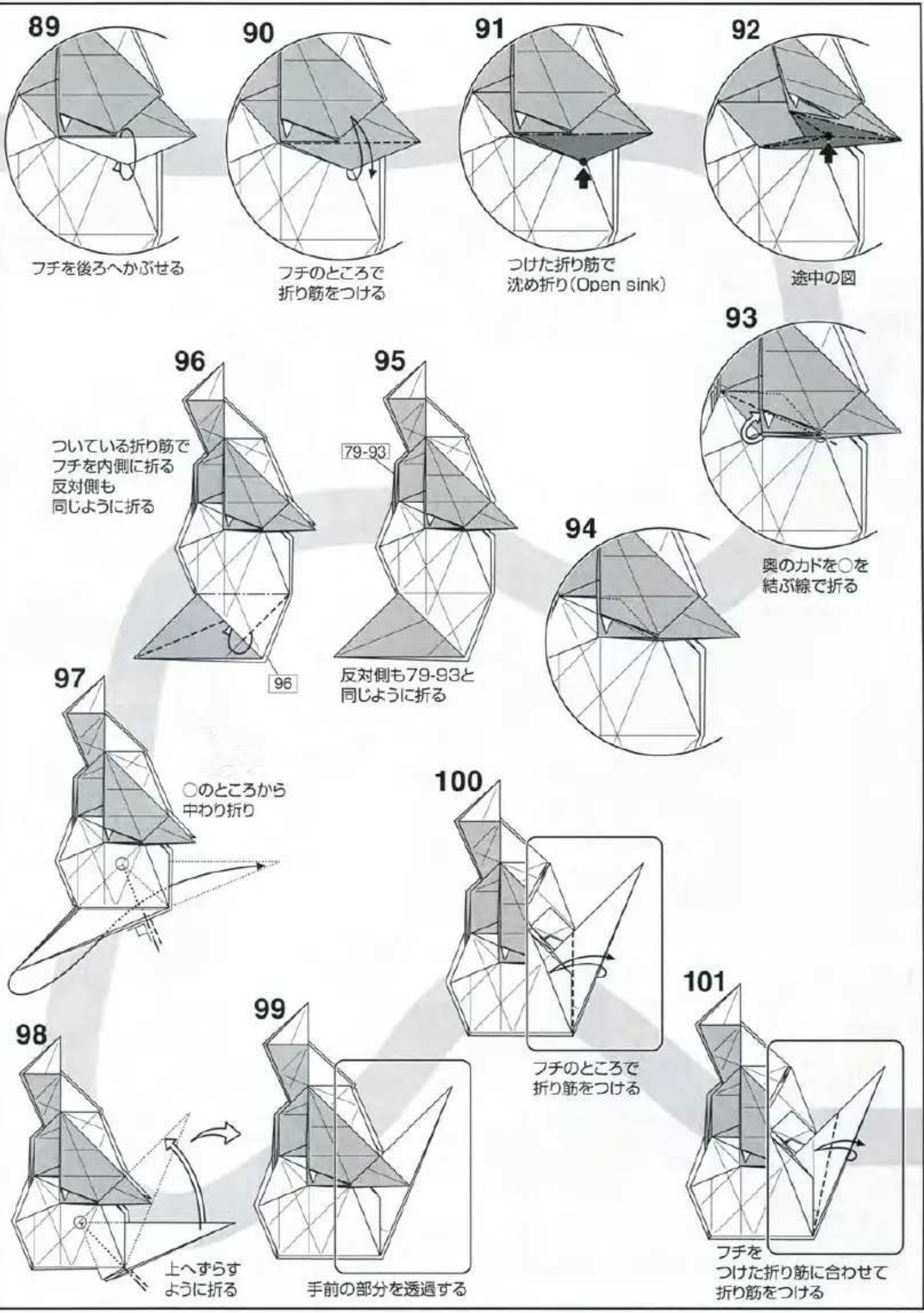
78



79



ついている
折り筋で
カドを
上へ折って
起き上がって
きた部分を
折りたたむ



89

フチを後ろへかぶせる

90

フチのところで
折り筋をつける

91

つけた折り筋で
沈め折り (Open sink)

92

途中の図

96

ついている折り筋で
フチを内側に折る
反対側も
同じように折る

95

79-93

反対側も79-93と
同じように折る

93

奥のカドを○を
結ぶ線で折る

94

97

○のところから
中わり折り

100

フチのところで
折り筋をつける

98

上へずらす
ように折る

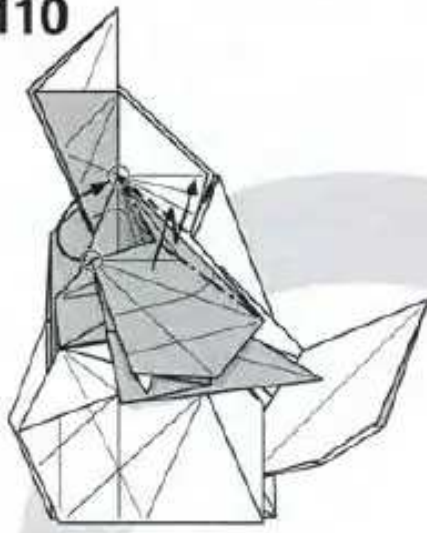
99

手前の部分を透過する

101

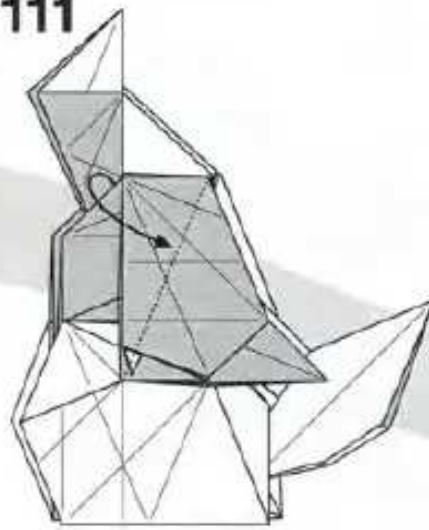
フチを
つけた折り筋に合わせて
折り筋をつける

110



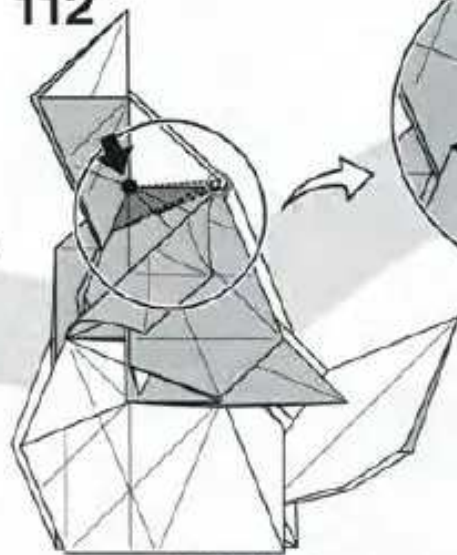
途中の図

111



手前の部分を
かるくひろげる

112



途中の図

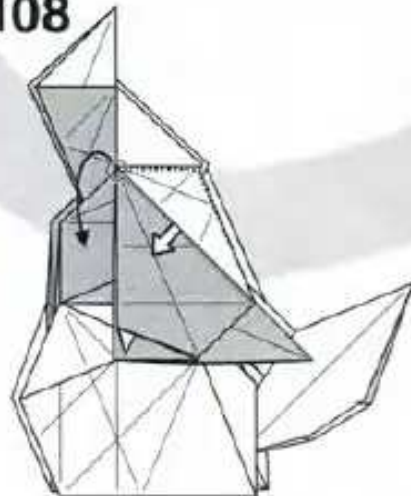
ついている折り筋で
沈め折り (Open sink)

109



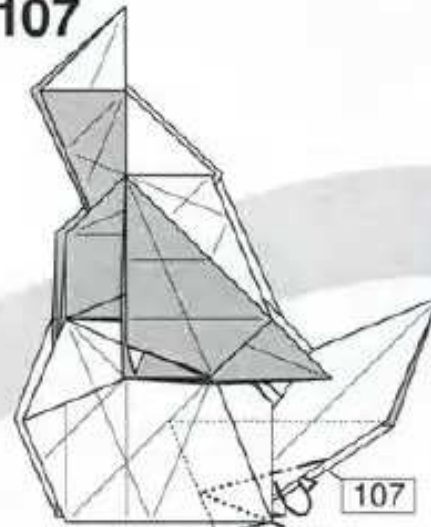
ついている
折り筋で
■の部分
押し込みながら
折りたたむ

108



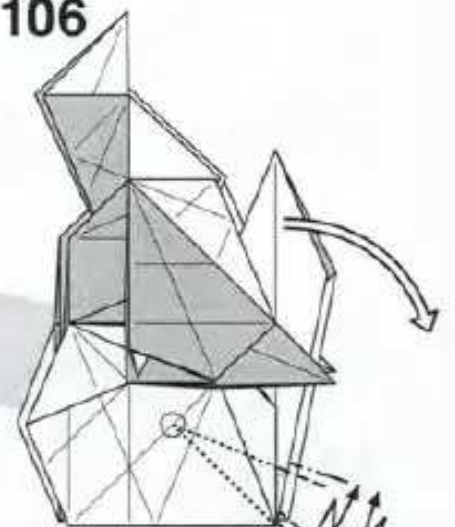
重なっている○の部分
引き出す

107



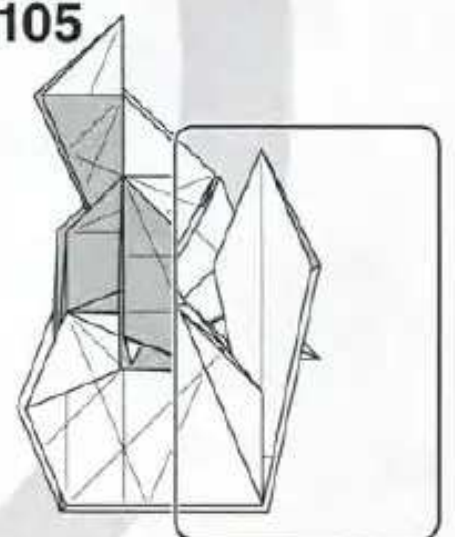
内側に引き寄せる
ように折る
反対側も同様に
折る

106

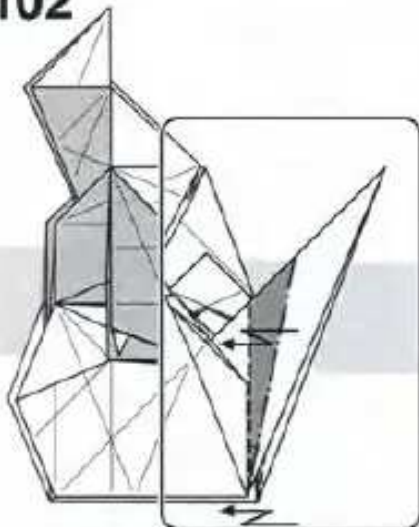


尻尾のカドを
ついている折り筋を使って
ずらすように段折り

105



102



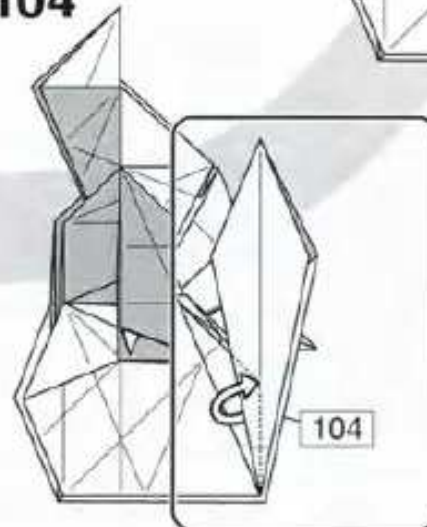
両側でかぶせるように段折り

103



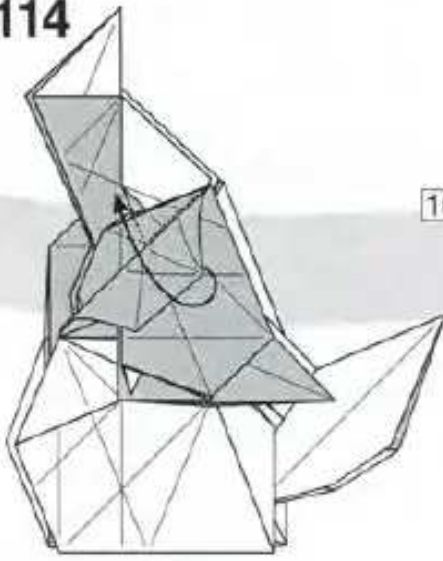
内側の部分を
引き出す

104



内側のカドを
手前に出す
反対側も同じ

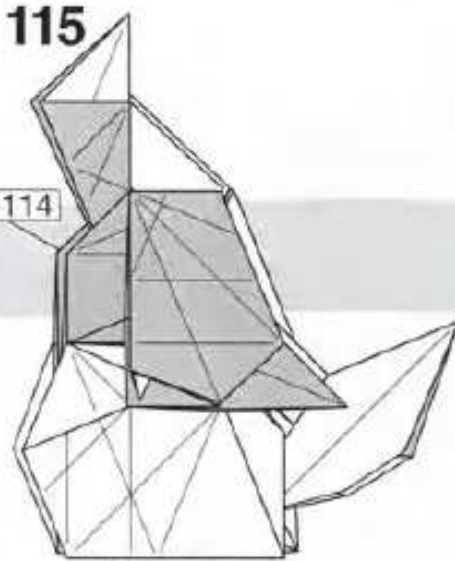
114



フチを戻す

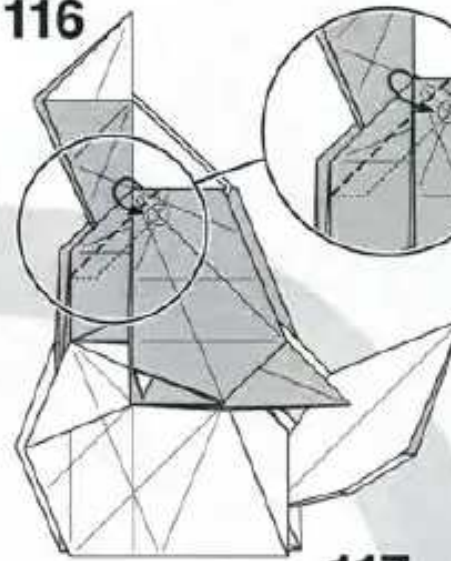
115

108-114



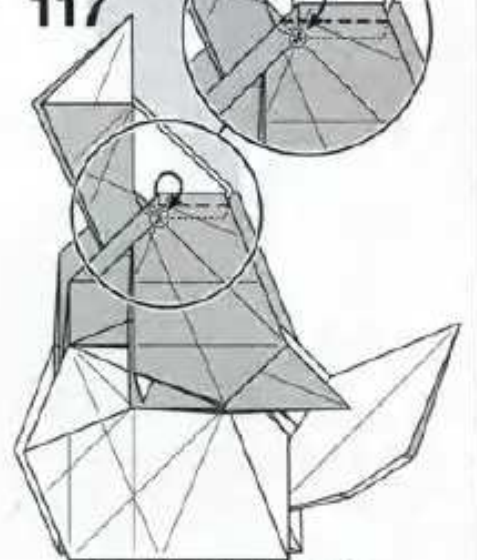
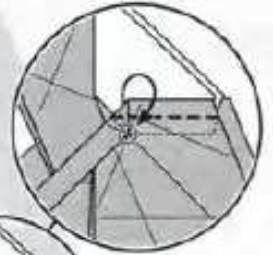
反対側も108-114と同じように折る

116



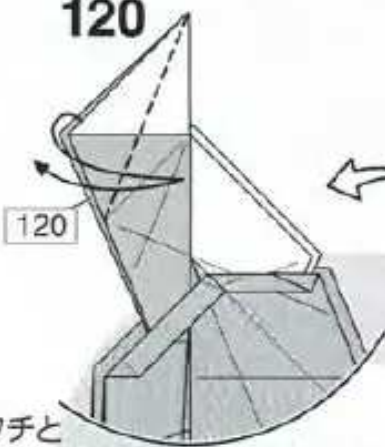
カドを○に合わせて折る

117



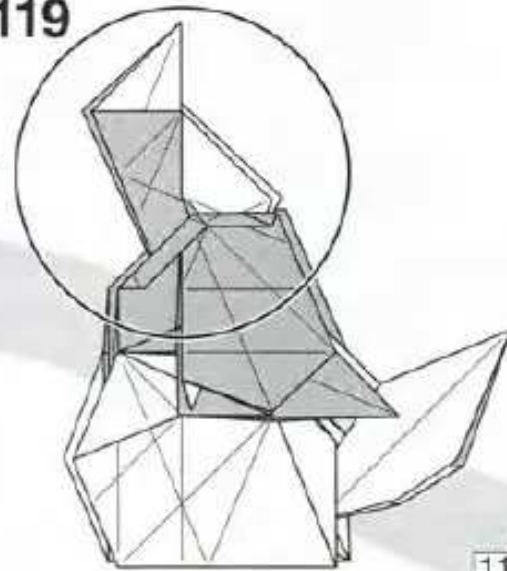
カドを○に合わせて折る

120



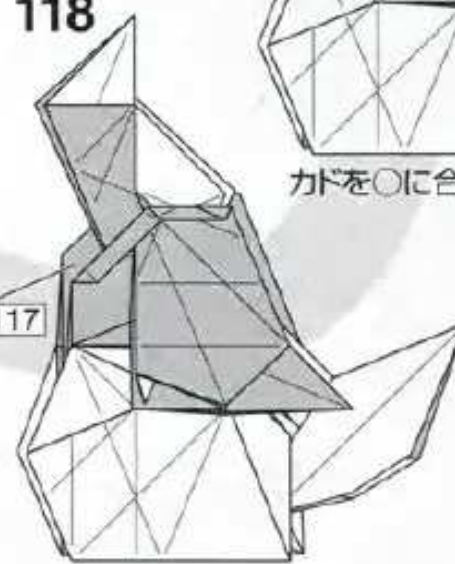
フチとフチを合わせて折り筋をつける
反対側も同じように折る

119



118

116-117



反対側も116-117と同じように折る

121



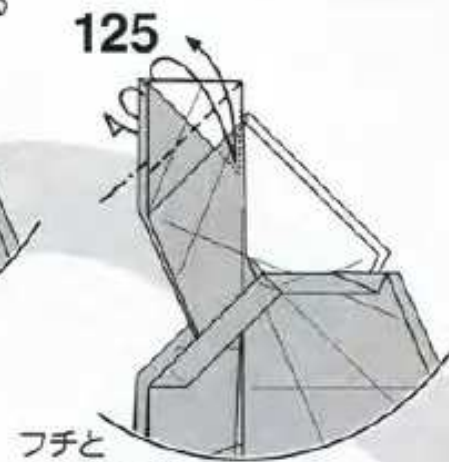
フチを折り筋に合わせて折り筋をつける
反対側も同じように折る

124



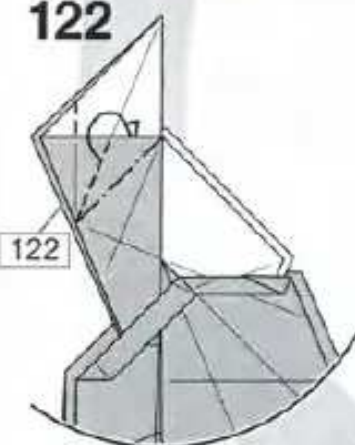
つけた折り筋でカドを内側に折る

125



フチとフチを合わせて折り筋をつける

122



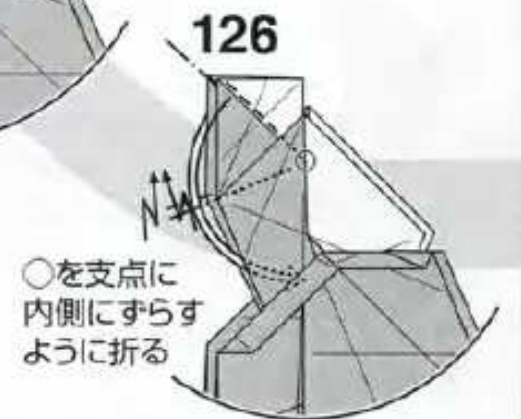
ついている折り筋で内側に引き寄せるように折る
反対側も同じように折る

123

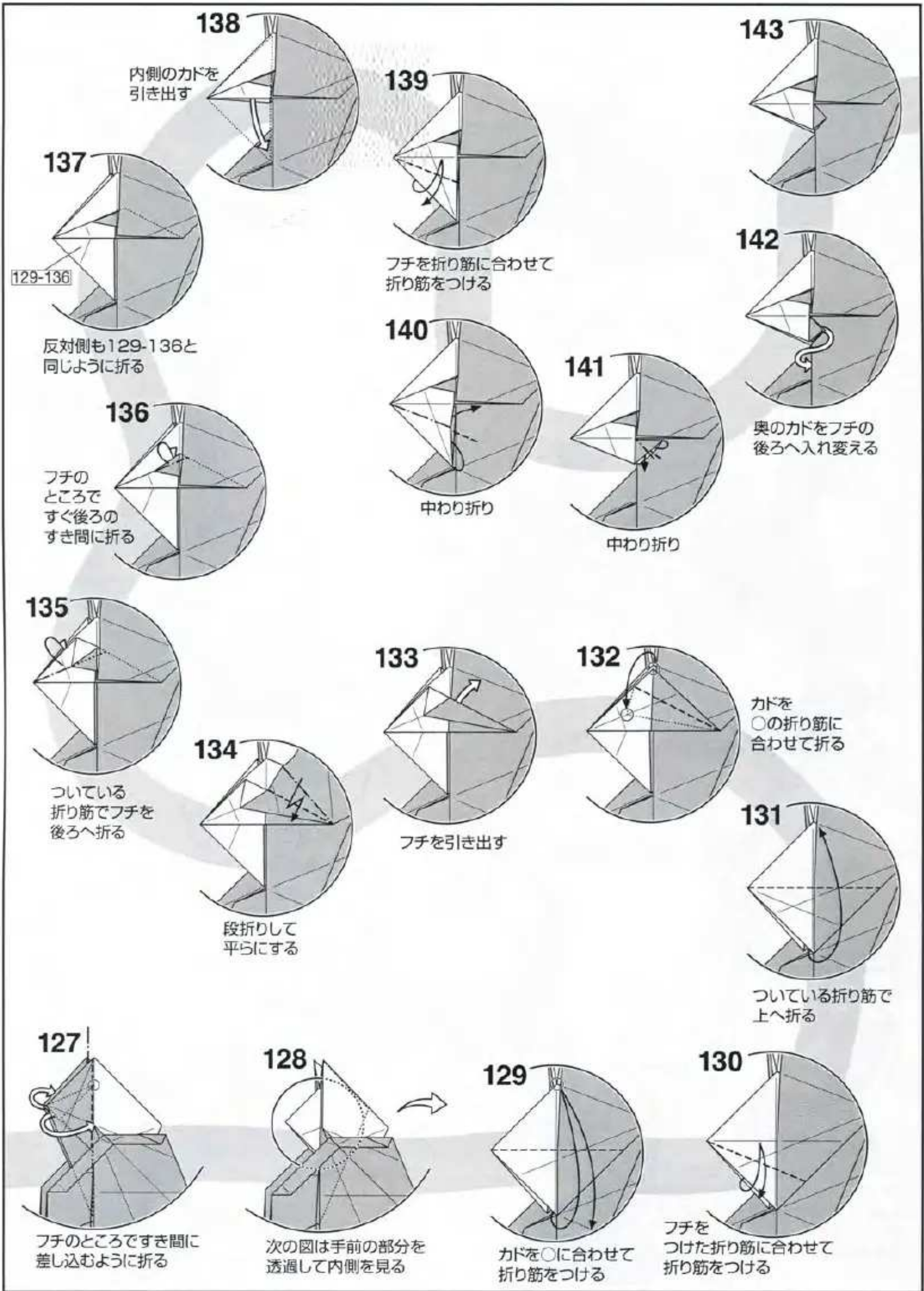


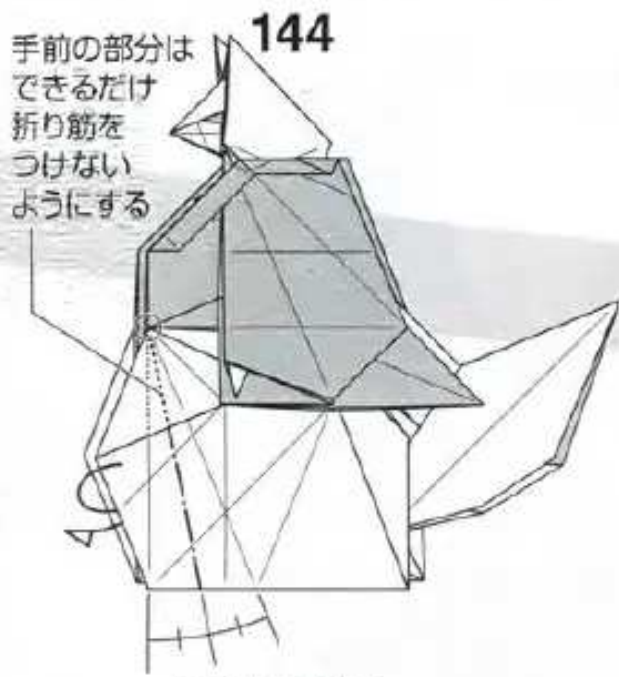
カドのところで下へ折って折り筋をつける

126



○を支点に内側にずらすように折る

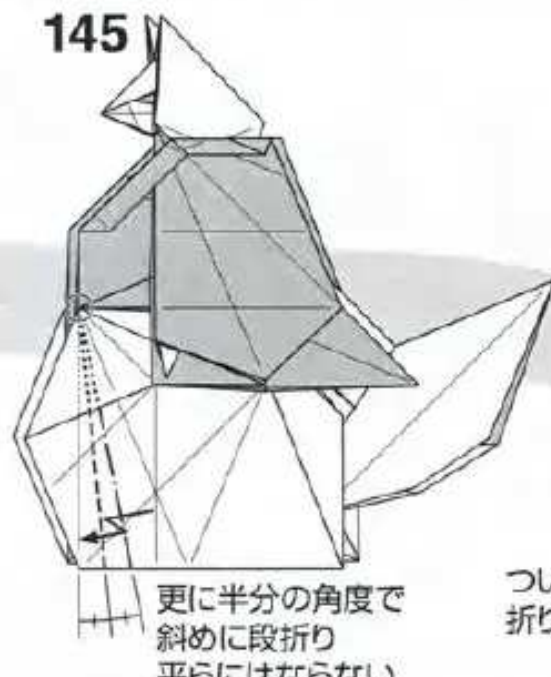




144

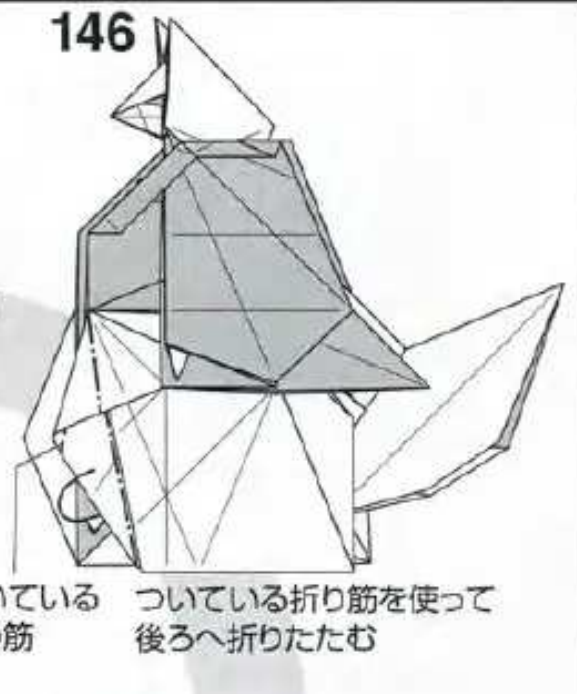
手前の部分は
できるだけ
折り筋を
つけない
ようにする

○のところから
半分の角度で山折りの
折り筋をつける



145

更に半分の角度で
斜めに段折り
平らにはならない



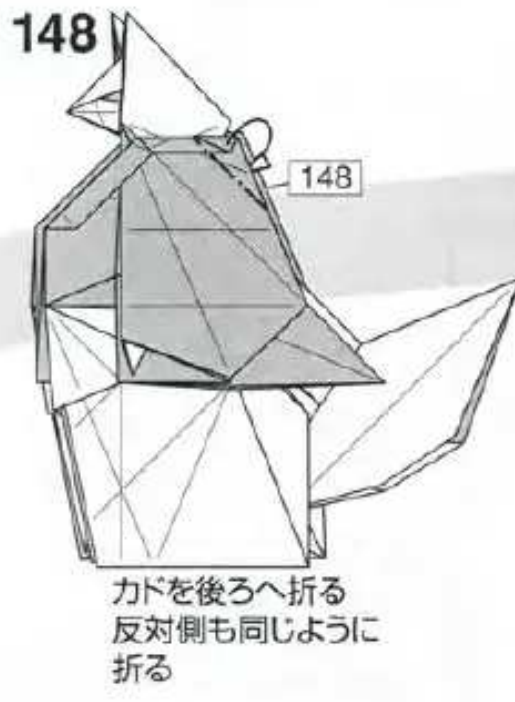
146

ついてる折り筋を使って
後ろへ折りたたむ



149

149 斜めに段折り
立体になる
反対側も
同じように折る



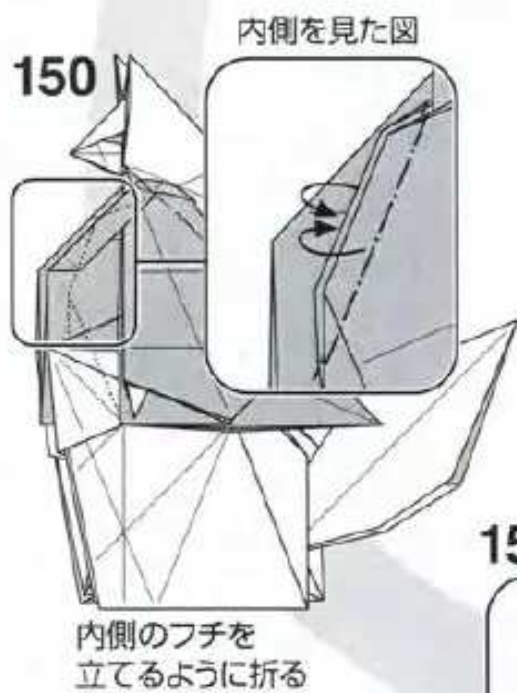
148

カドを後ろへ折る
反対側も同じように
折る



147

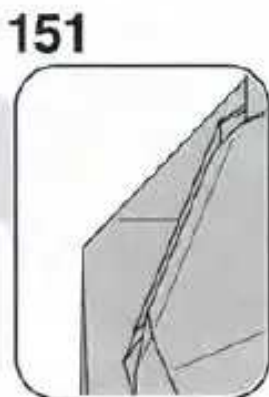
144-146 反対側も144-146と
同じように折る



150

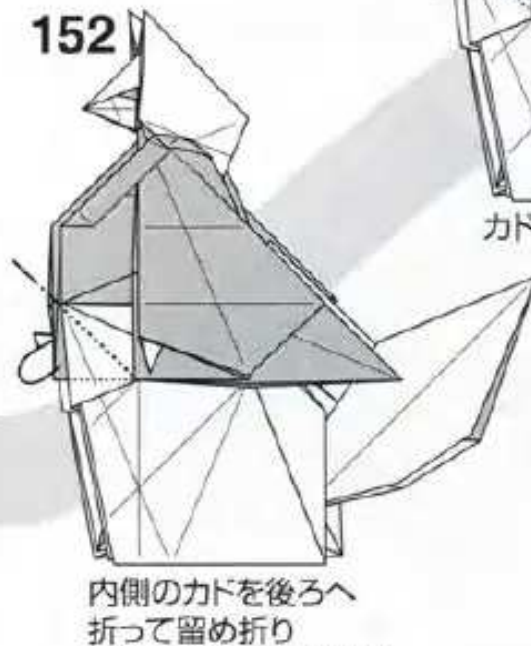
内側を見た図

内側のフチを
立てるように折る



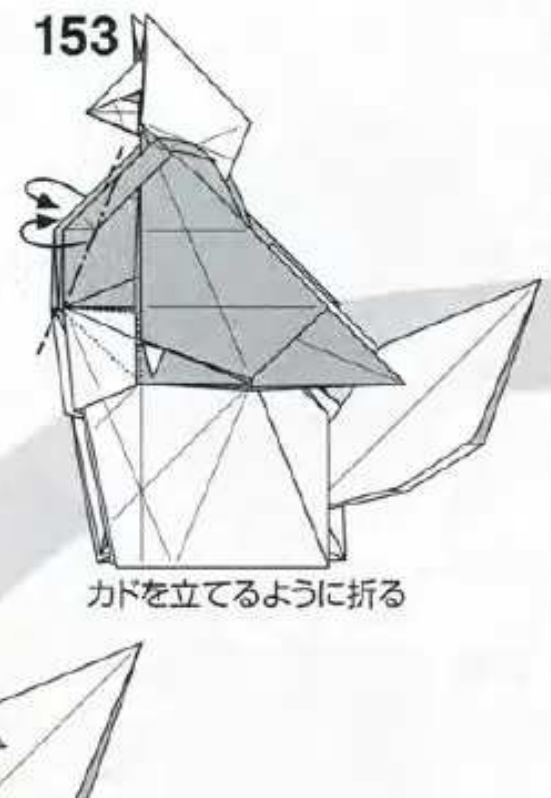
151

内側のカドを後ろへ
折って留め折り
(中わり折りではない)



152

カドを立てるように折る



153

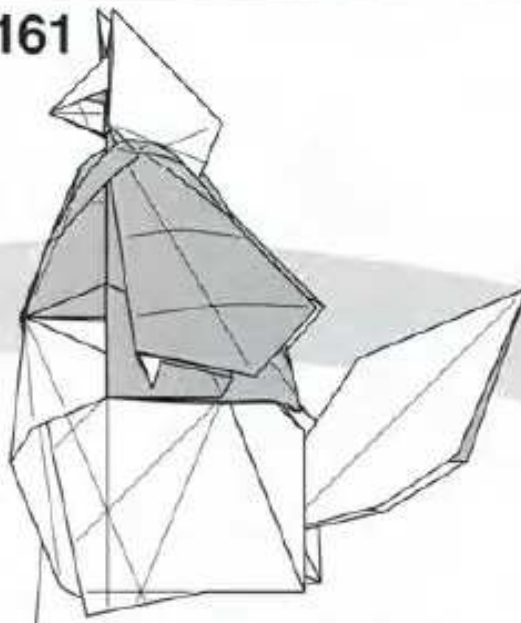
カドを立てるように折る

162



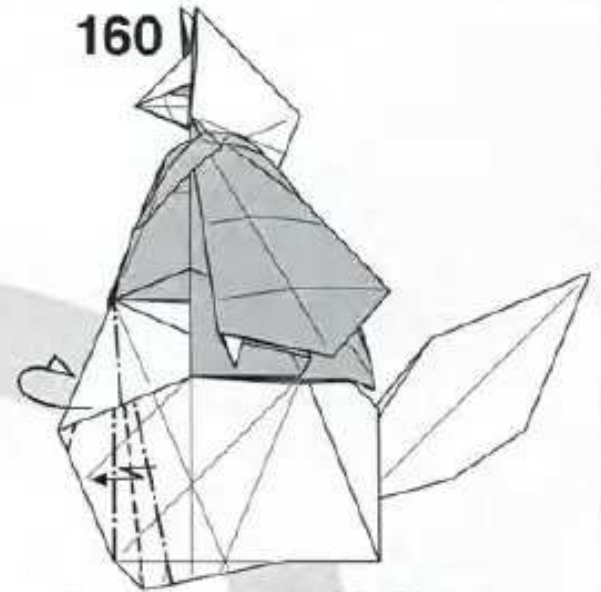
全体の形を整える

161



158-160 反対側も158-160と同じように折る

160



そのままついている折り筋で折りたたみ直す

163



できあがり

159

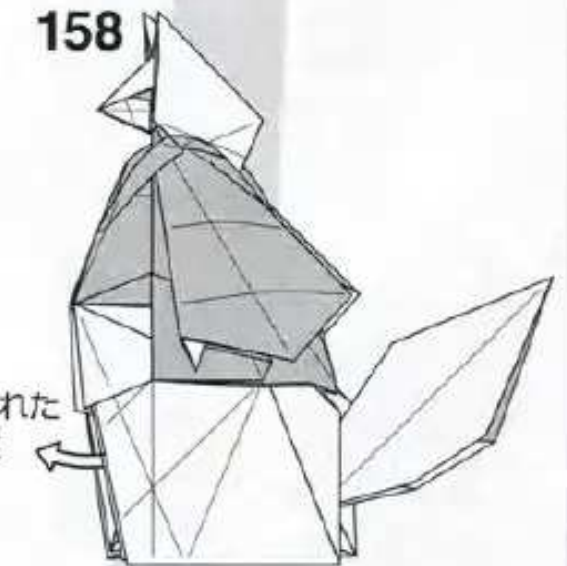


後ろのフチを斜めにずらすように引き出す



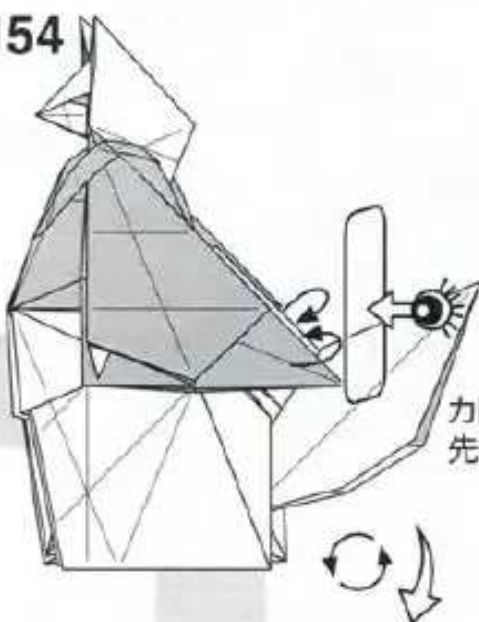
[-花嫁-]は展開図が「折紙探偵団マガジン190号」に折り図が株式会社トーヨーの折り紙商品「超難解折り紙 狐の嫁入り」に掲載されています。

158



折りたたまれたヒダを一度ひろげる

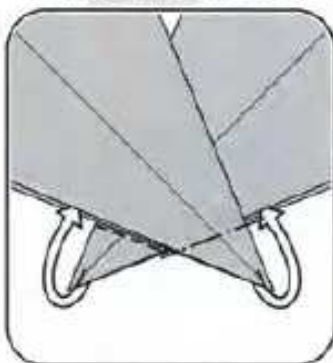
154



カドを曲げて先を少し重ねる

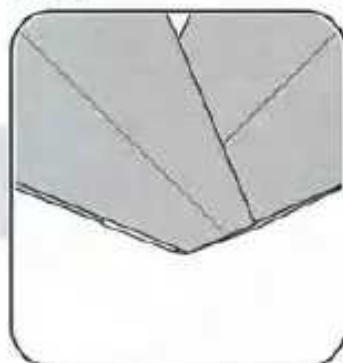
曲げたカドだけ見た図

155



カドをそれぞれすき間に折る

156



157



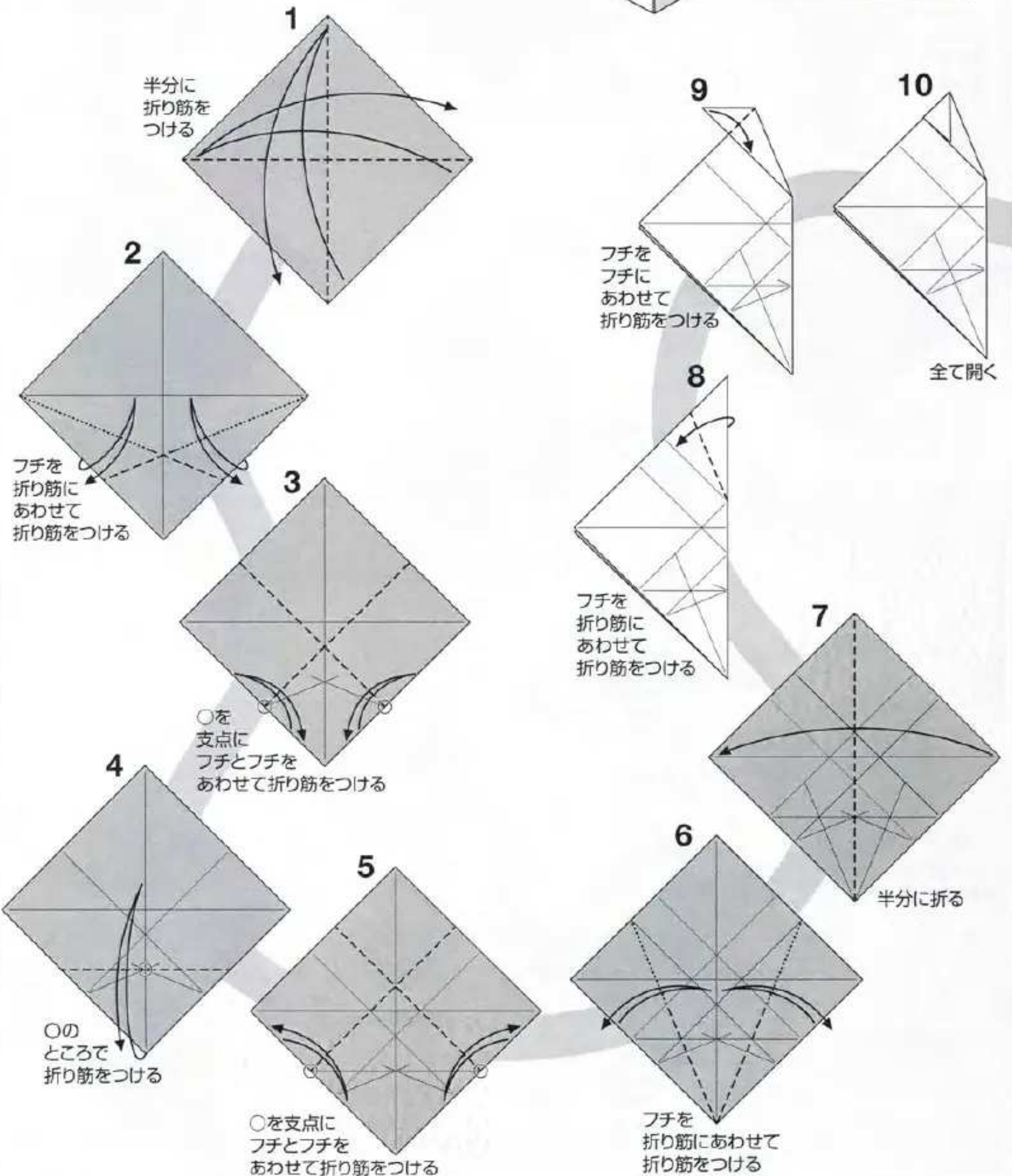
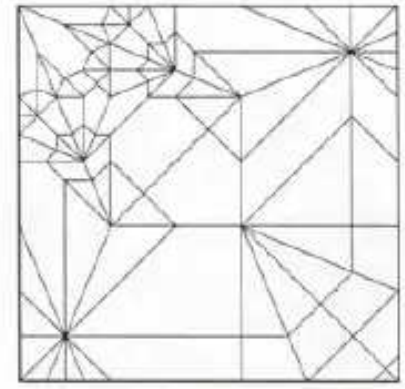
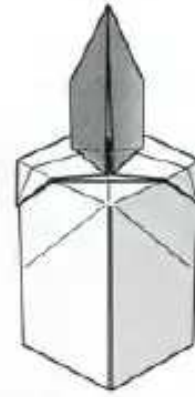
腕の部分をずらすように折る
反対側も同じように折る

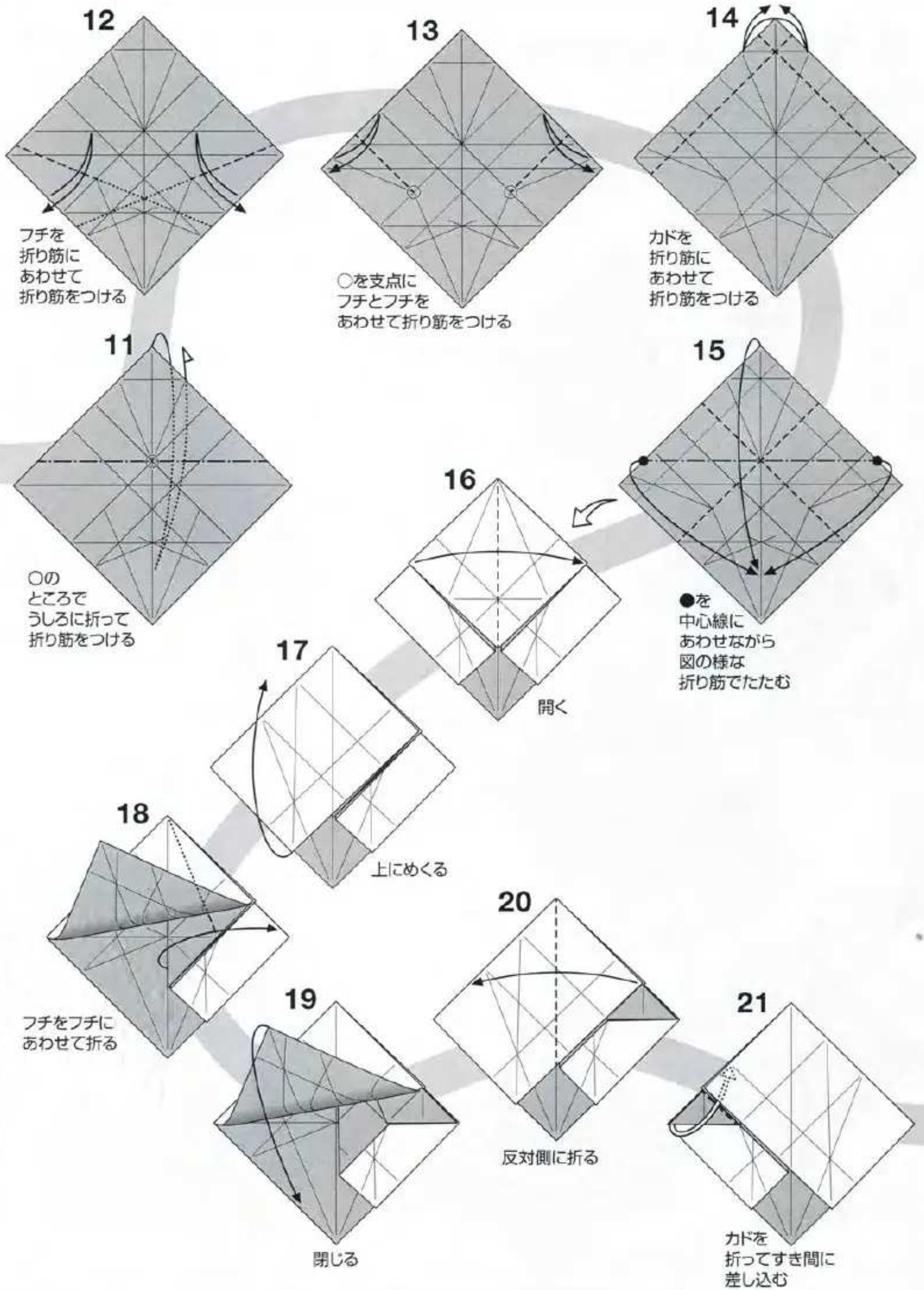
157

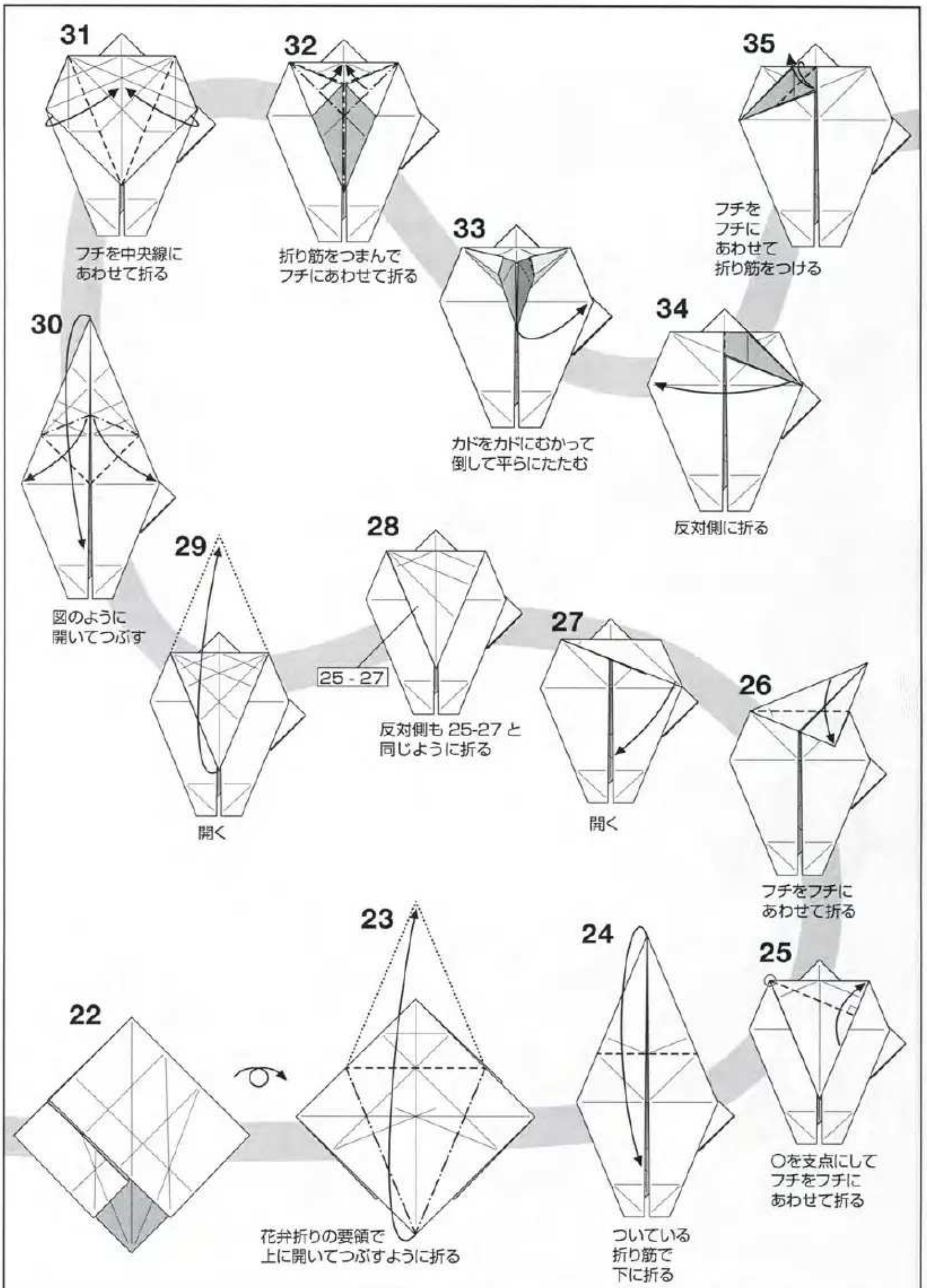
ろうそく/Candle

創作・折図:満田 茂/by Shigeru Mitsuda
Created:2021/11 Diagrams:2022/6

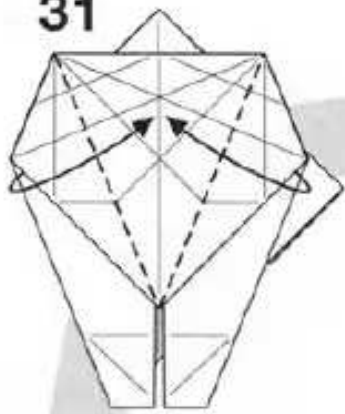
用紙サイズ:15cm推奨/Paper size 15cm





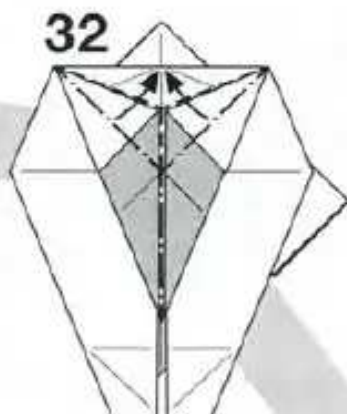


31



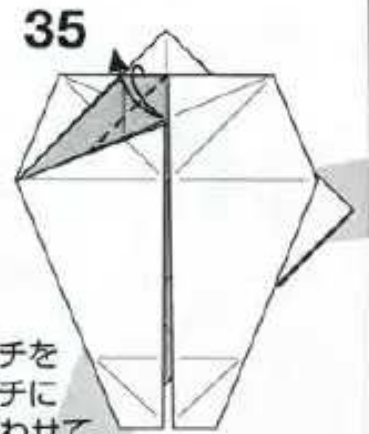
フチを中央線にあわせて折る

32



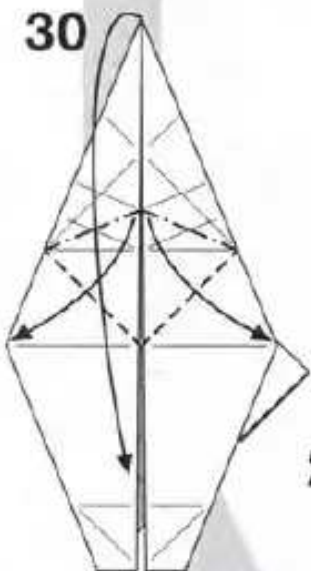
折り筋をつまんでフチにあわせて折る

35



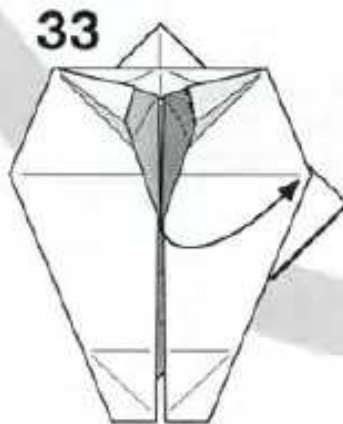
フチをフチにあわせて折り筋をつける

30



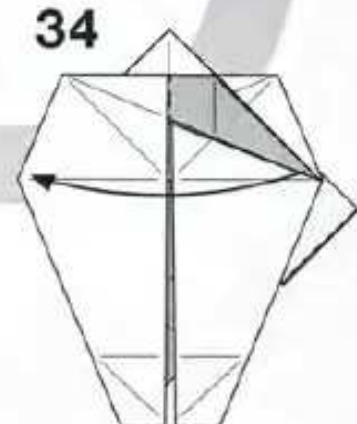
図のように開いてつぶす

33



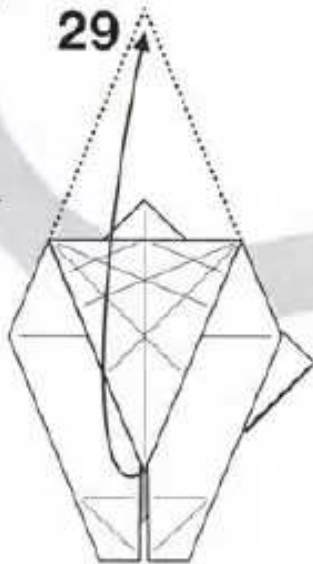
カドをカドにむかって倒して平らにたたむ

34



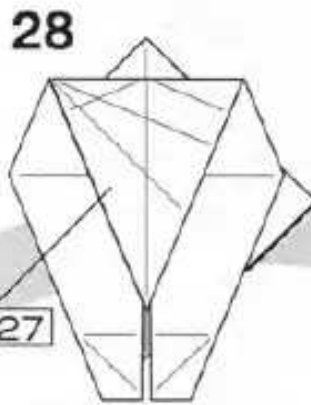
反対側に折る

29



開く

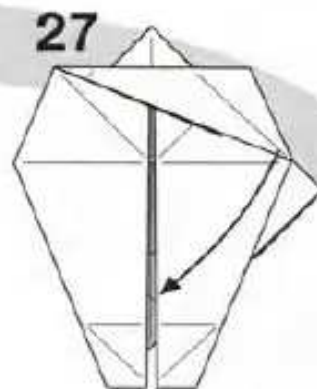
28



25-27

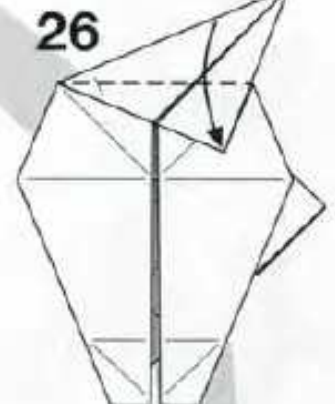
反対側も 25-27 と同じように折る

27



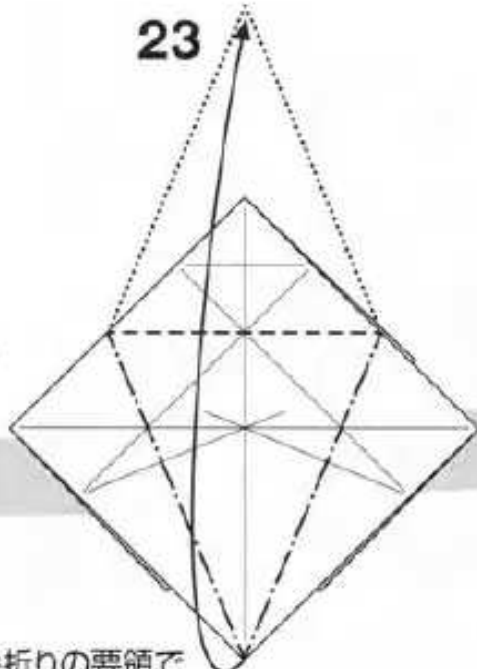
開く

26



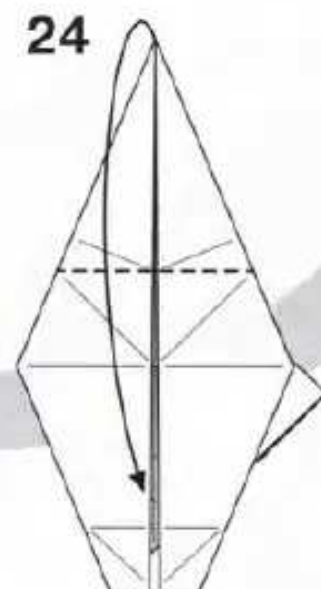
フチをフチにあわせて折る

23



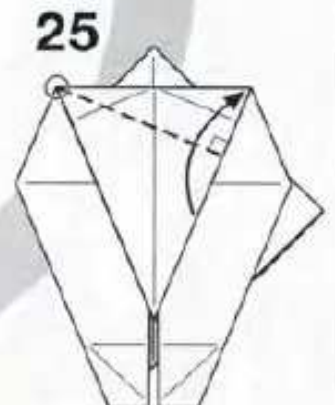
花弁折りの要領で上に開いてつぶすように折る

24



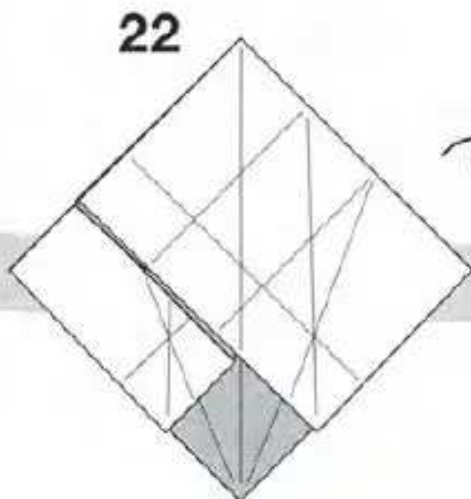
ついている折り筋で下に折る

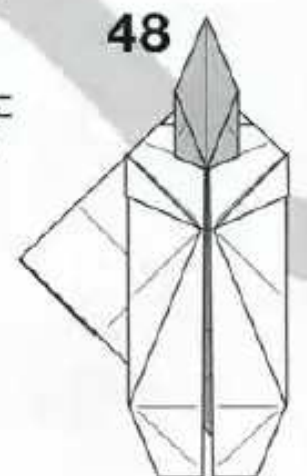
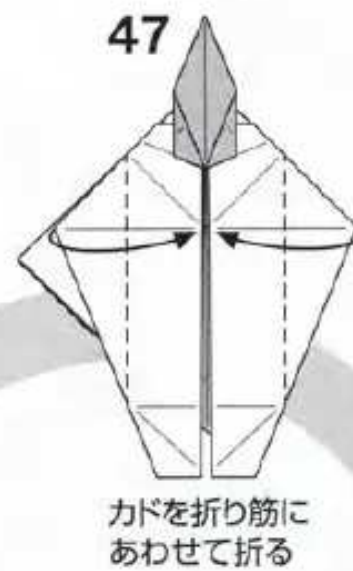
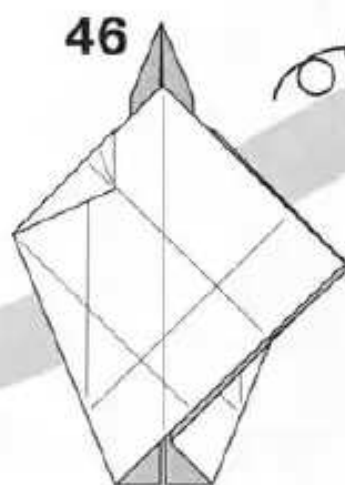
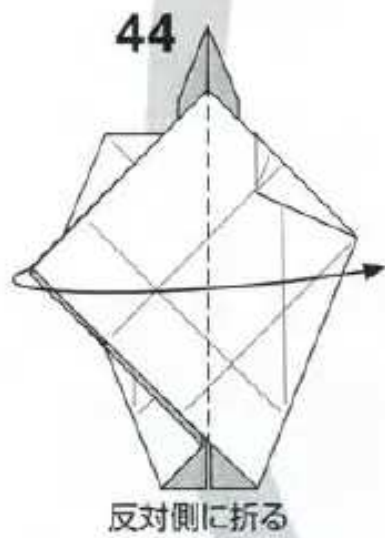
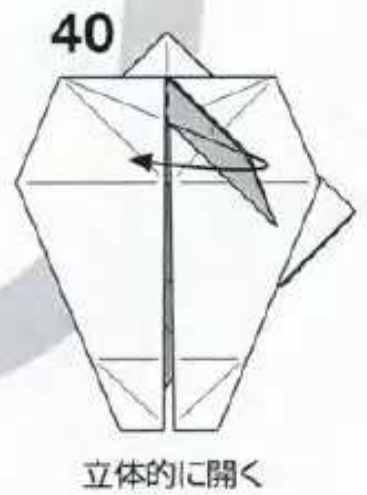
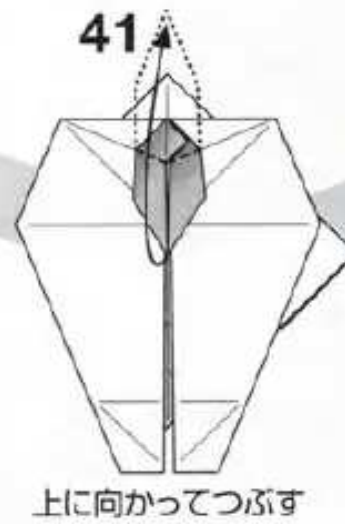
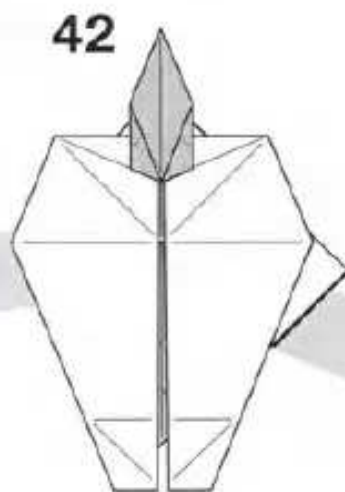
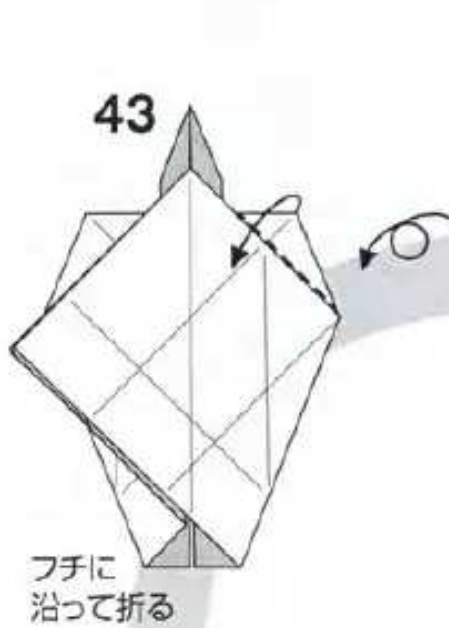
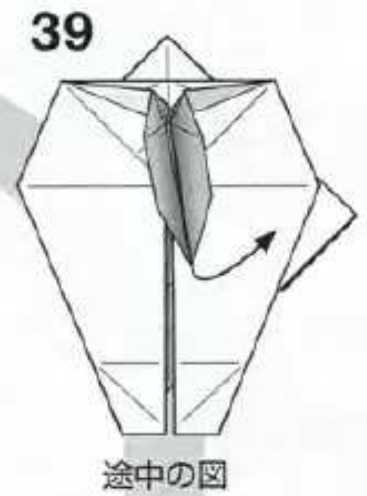
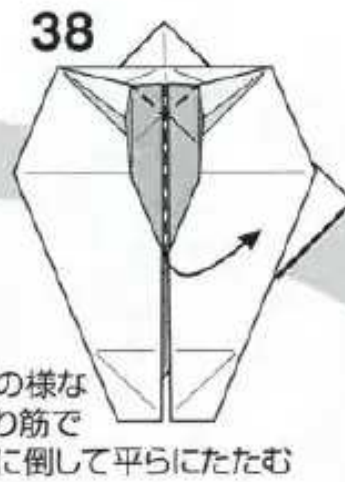
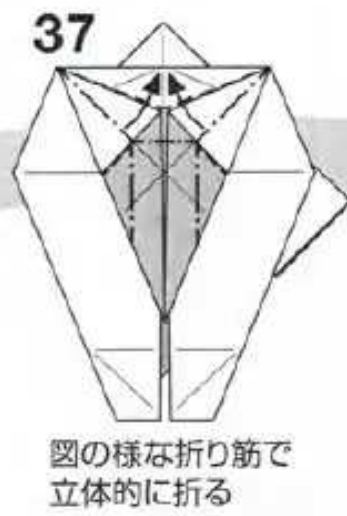
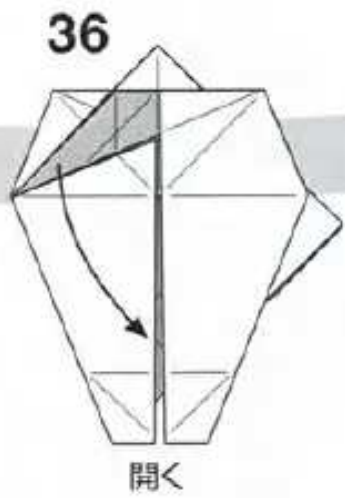
25

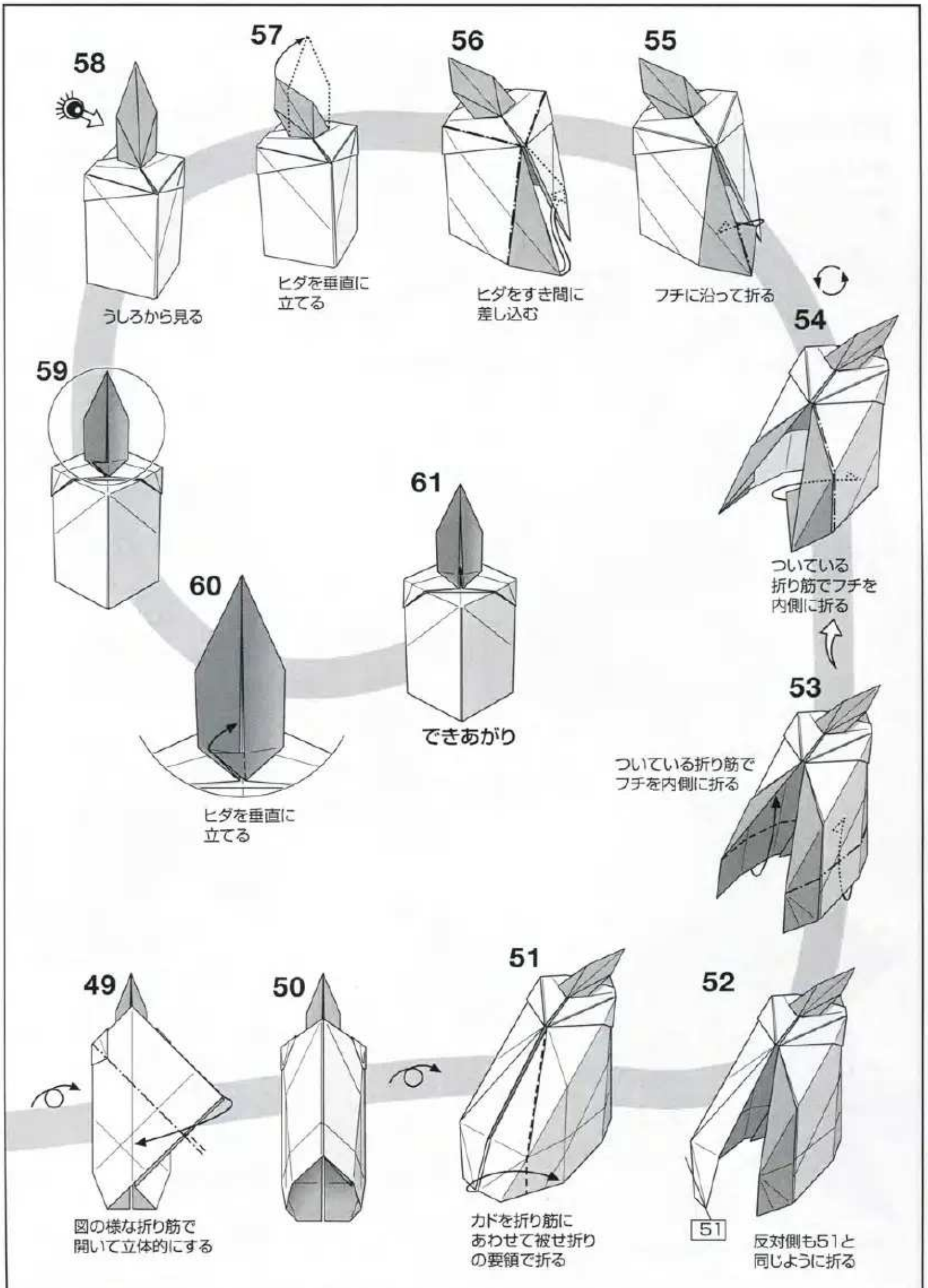


○を支点にしてフチをフチにあわせて折る

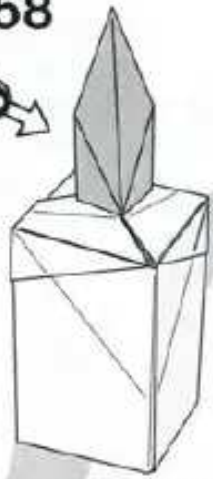
22





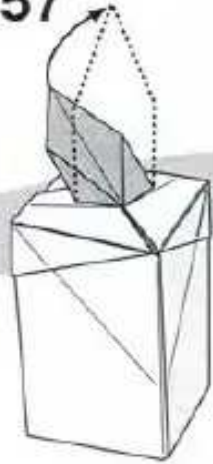


58



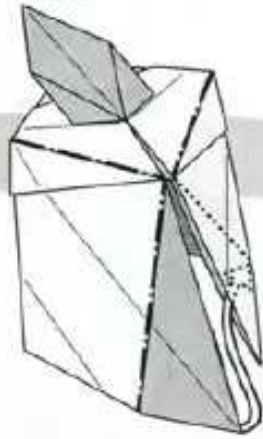
うしろから見る

57



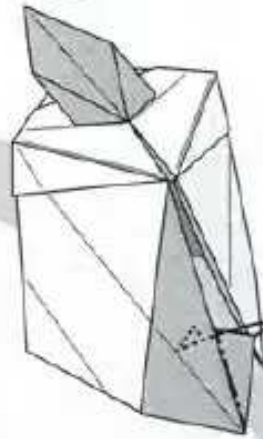
ヒダを垂直に立てる

56



ヒダをすき間に差し込む

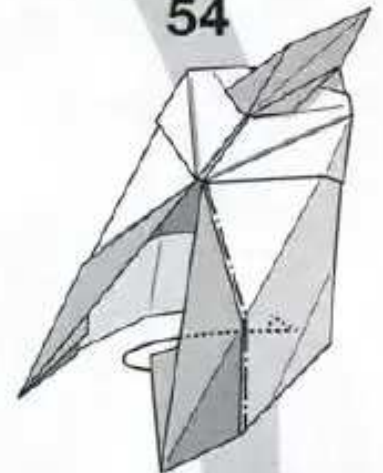
55



フチに沿って折る



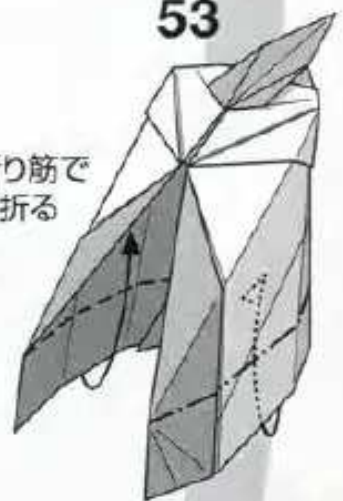
54



ついている折り筋でフチを内側に折る

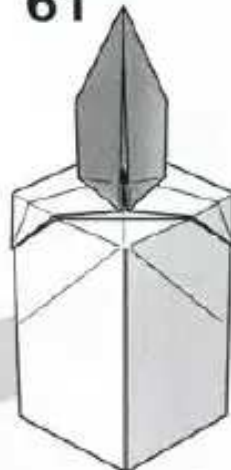


53



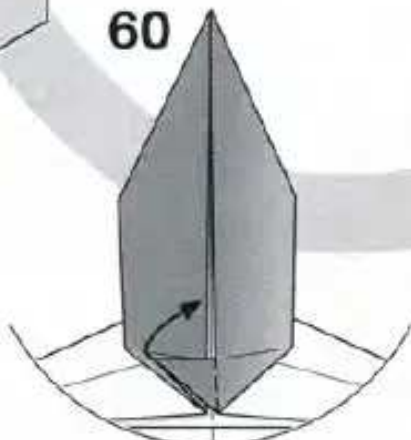
ついている折り筋でフチを内側に折る

61



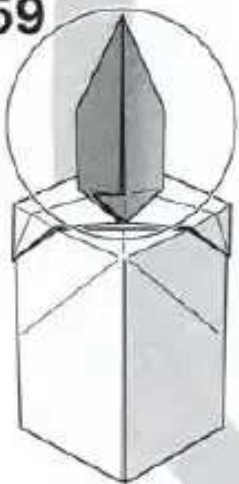
できあがり

60

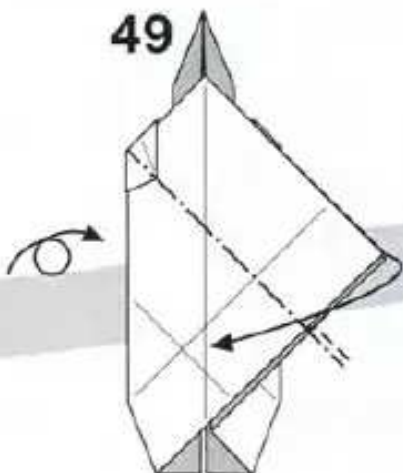


ヒダを垂直に立てる

59

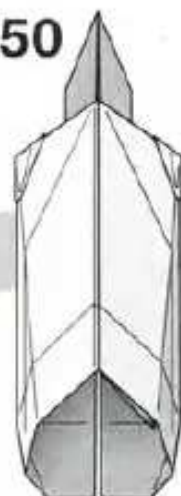


49

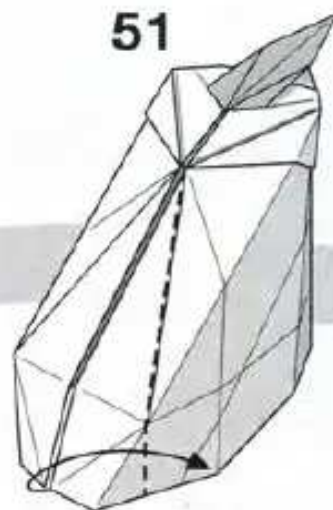


図の様な折り筋で開いて立体的にする

50



51



カドを折り筋にあわせて被せ折りの要領で折る

52



51

反対側も51と同じように折る

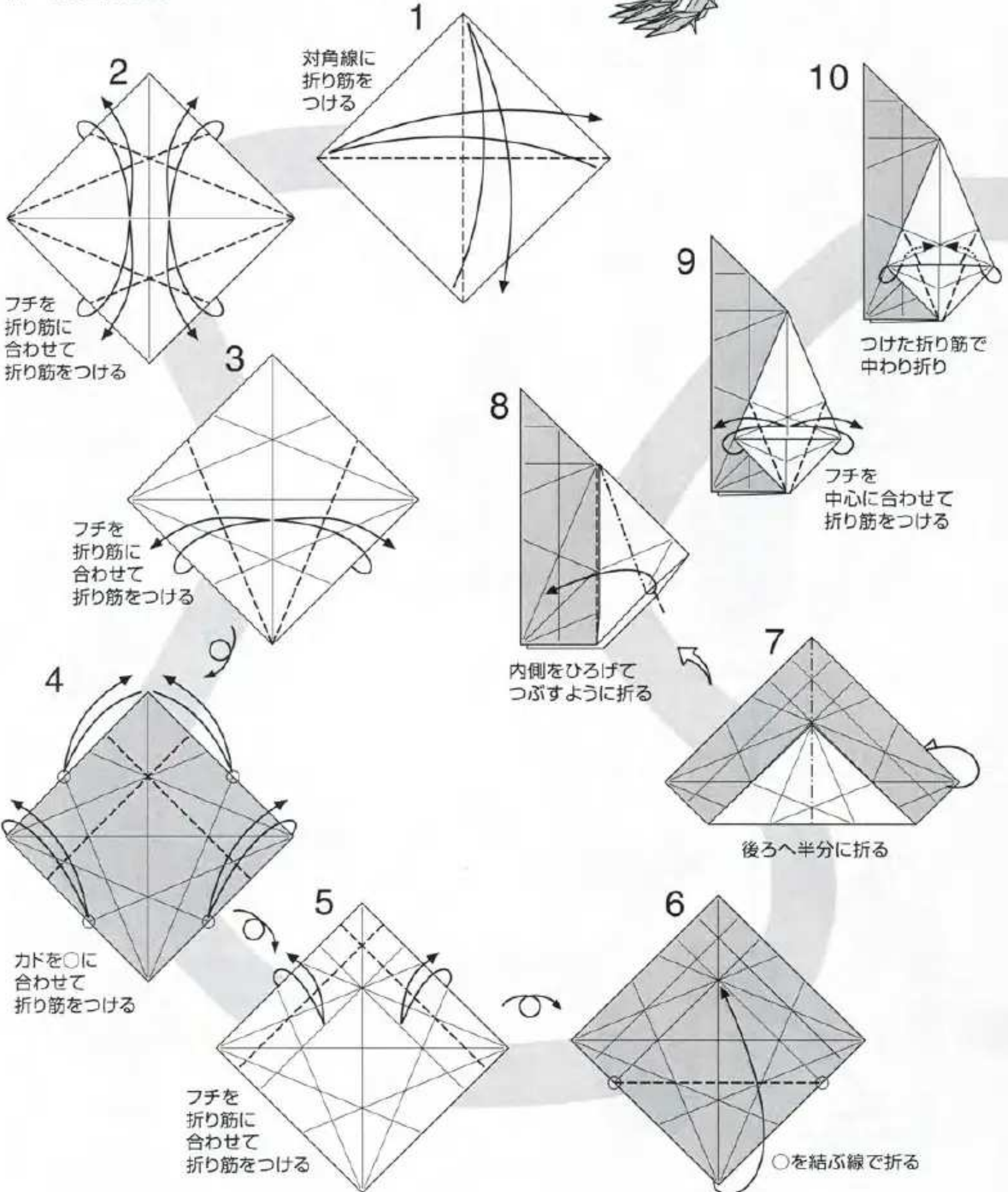
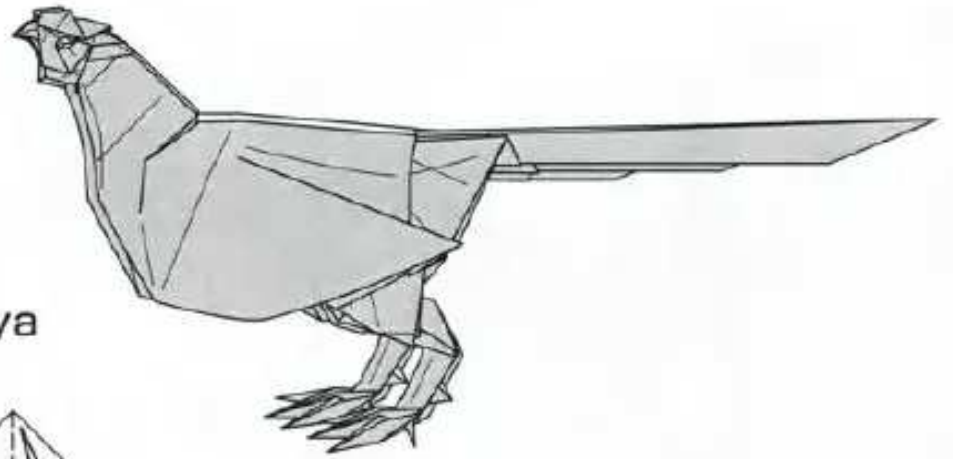
キジ

Pheasant

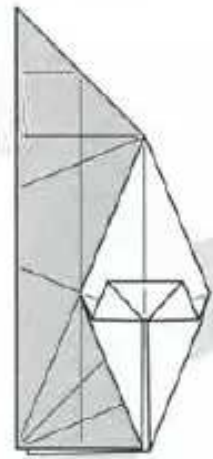
神谷哲史

Model & Diagrams by Satoshi Kamiya

作 2023/01

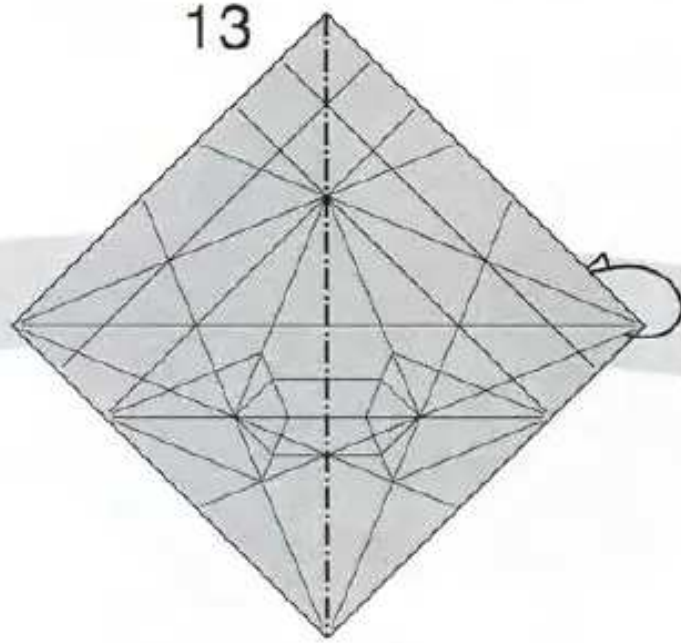


12



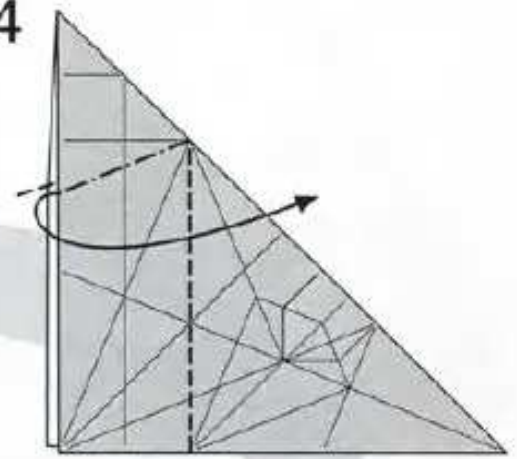
全部ひろげる

13



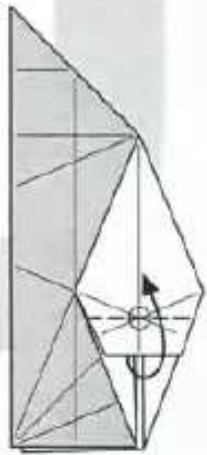
後ろへ半分に折る

14



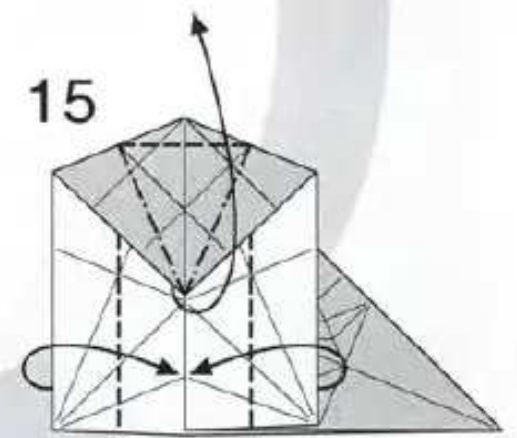
内側をひろげて
つぶすように折る

11



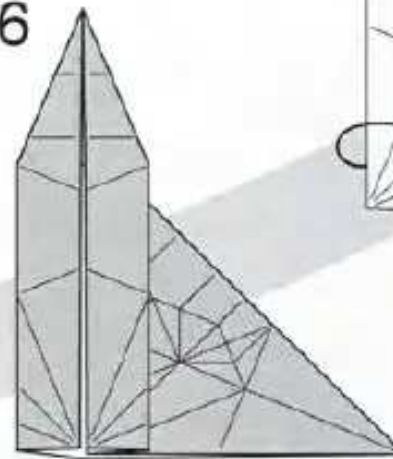
○のところで
上へ折る

15

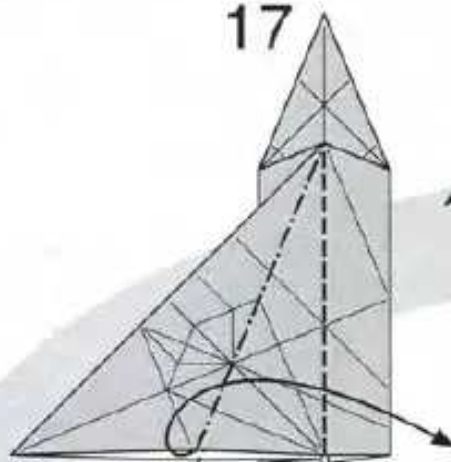


花弁折り

16

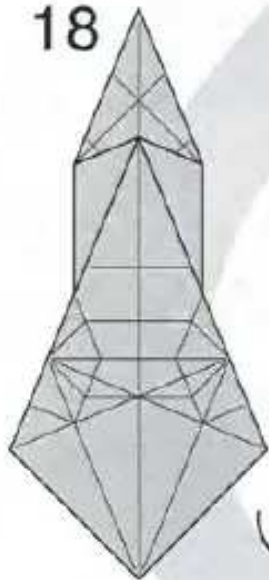


17

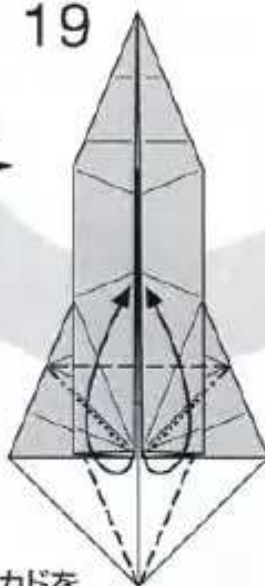


内側をひろげて
つぶすように折る

18



19



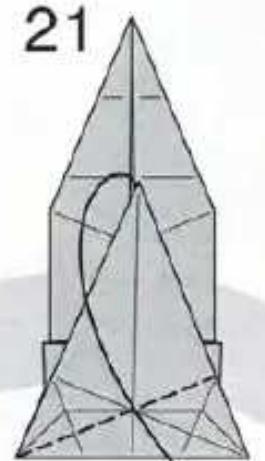
カドを
つまむように折る

20



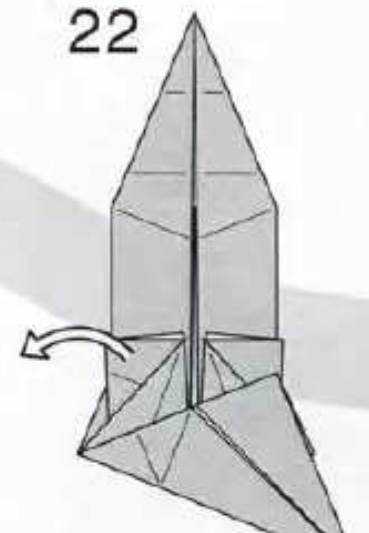
カドを上へ折る

21

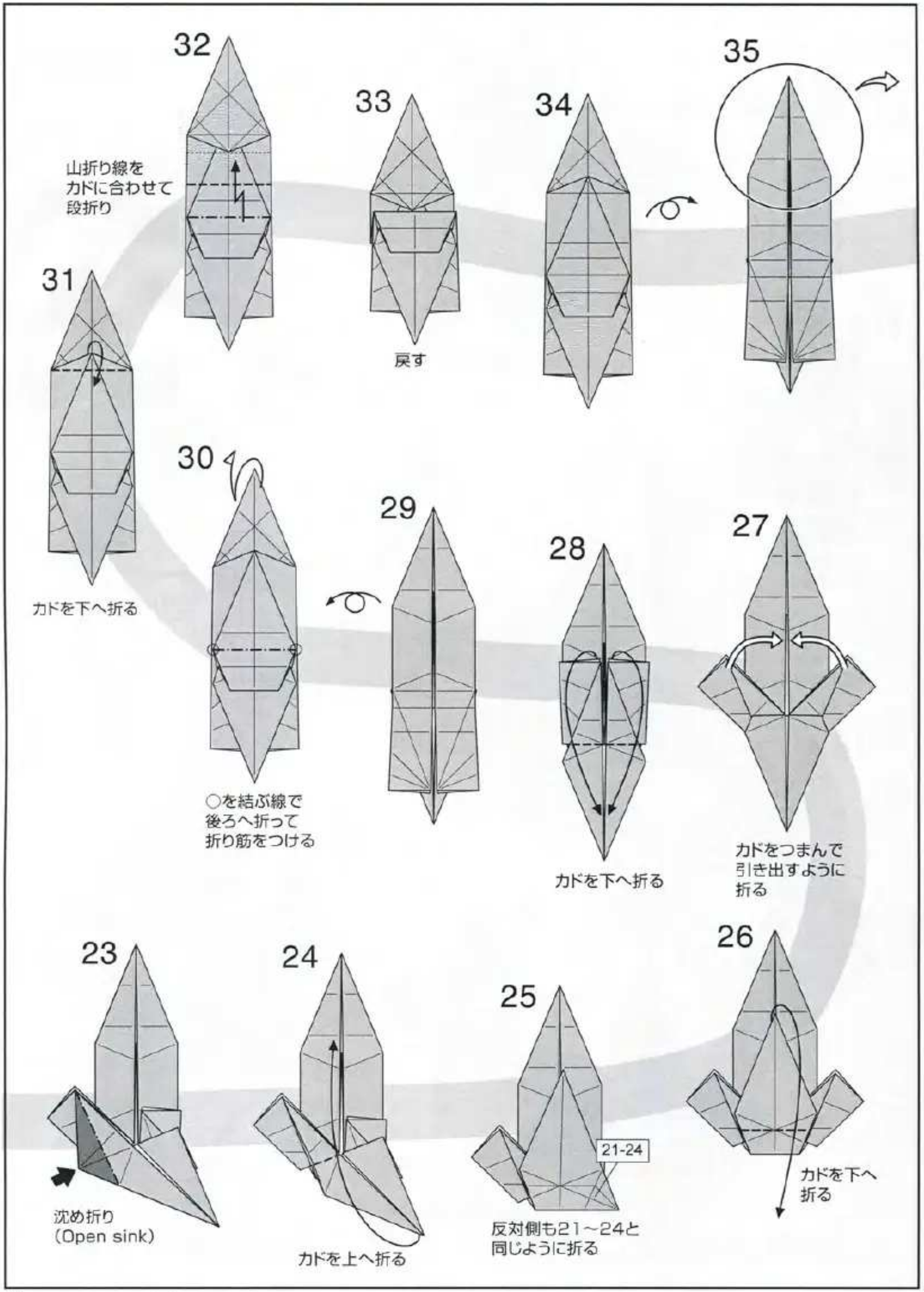


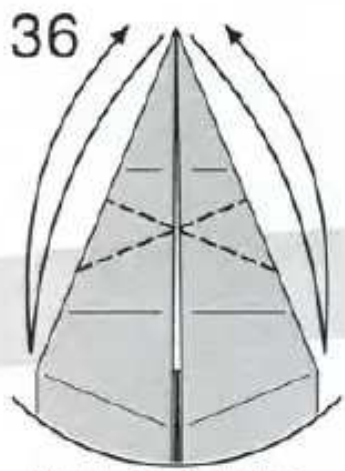
ついている
折り筋で
斜めに折る

22

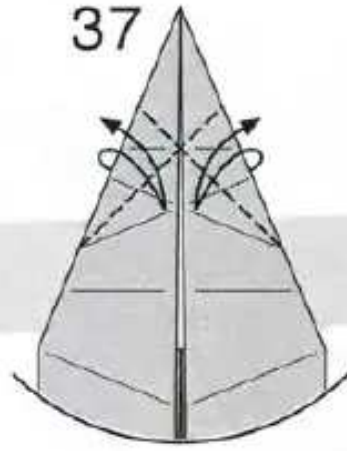


カドをつまんで
引き出すように折る





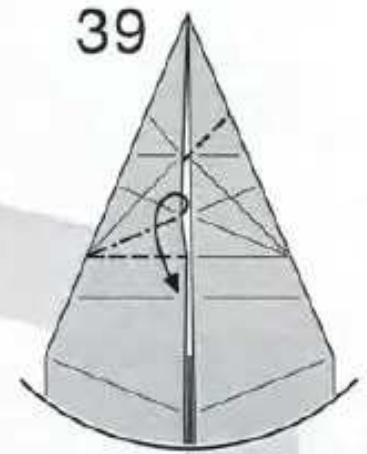
36 カドとカドを合わせて
折り筋をつける



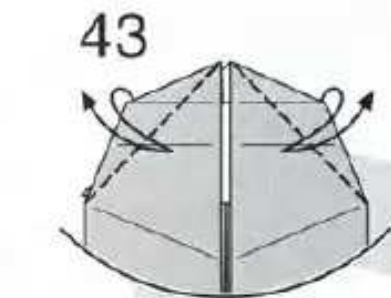
37 フチを折り筋に
合わせて折り筋を
つける



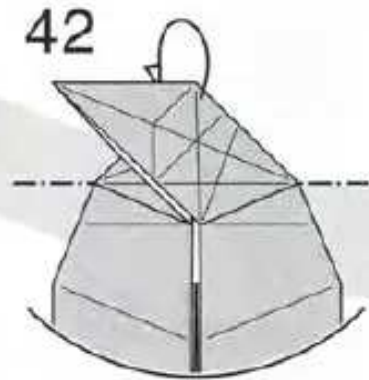
38 ○を結ぶ線で
折り筋をつける



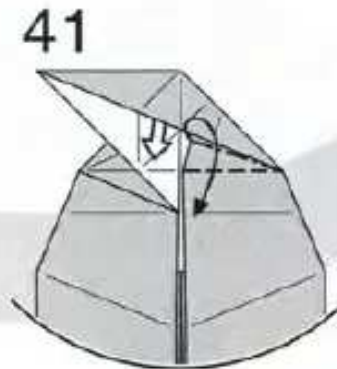
39 内側をひろげて
ずらすように折る



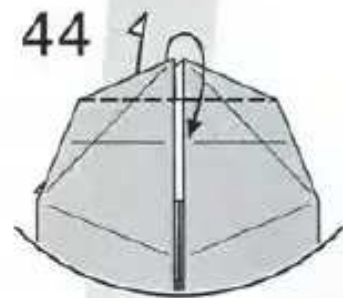
43 カドを結ぶ線で
折り筋をつける



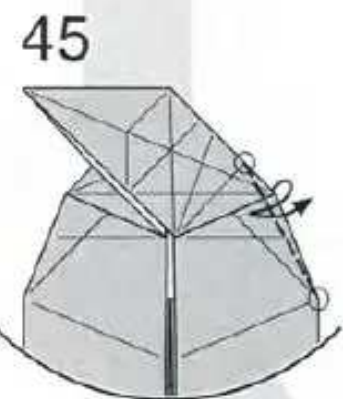
42 カドを後ろへ折る



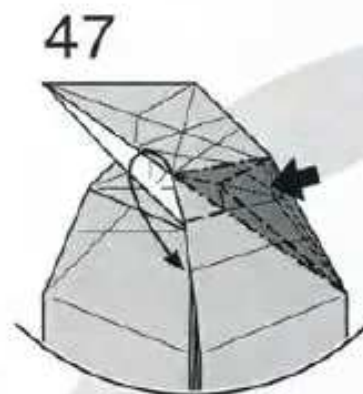
41 内側のフチを
引き出すように
折る



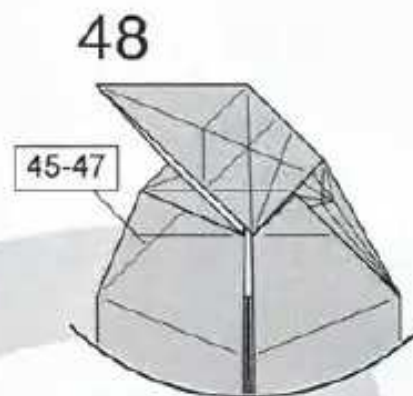
44 戻す



45 ○を結ぶ線で
折り筋をつける



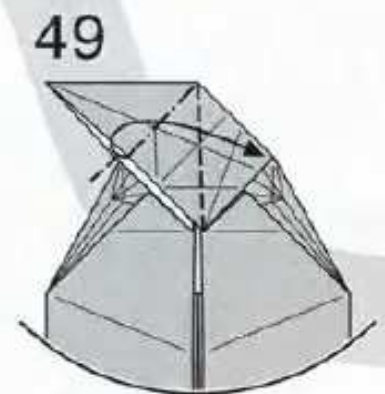
47 途中の図



48 反対側も45~47と
同じように折る

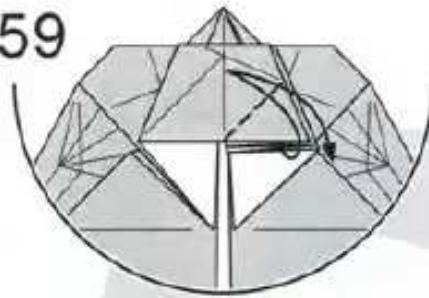


46 ■の部分
を沈めるように
折る



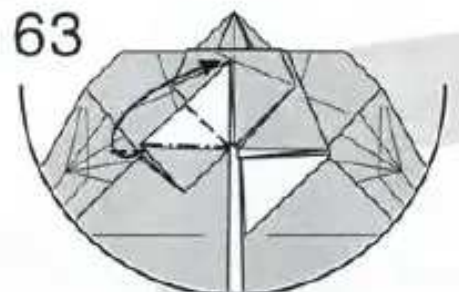
49 内側をひろげて
つぶすように折る

59



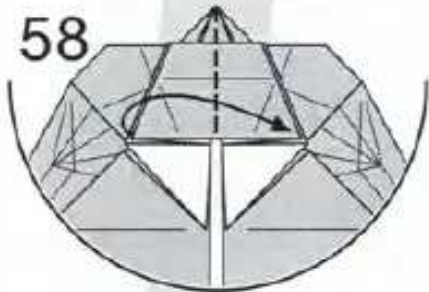
フチを折り筋に
合わせて折り筋を
つける

63



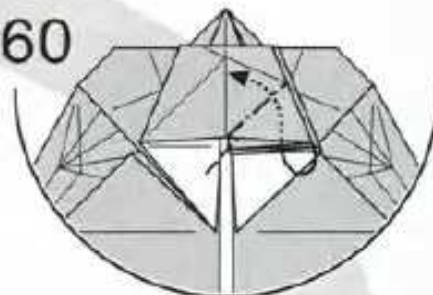
カドとカドを合わせて
ずらすように折る

58



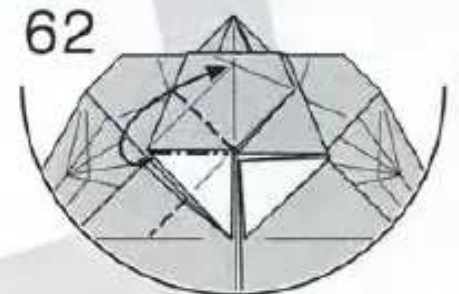
カドを反対側へ折る

60



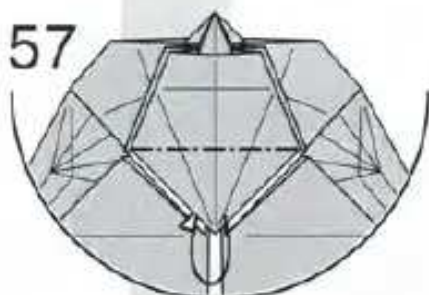
中わり折り

62



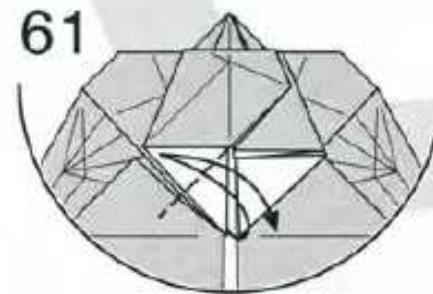
カドを中心に合わせて
ずらすように折る

57



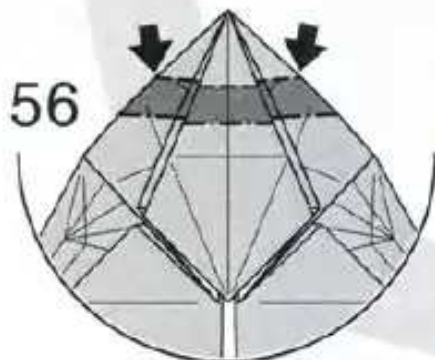
カドをすぐ後ろの
隙間へ折り込む

61



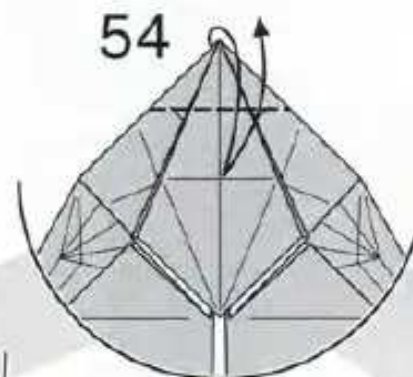
カドとカドを合わせて
折り筋をつける

56



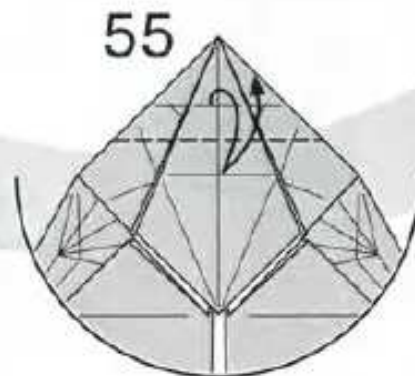
沈めるように段折り
(Open sink)

54



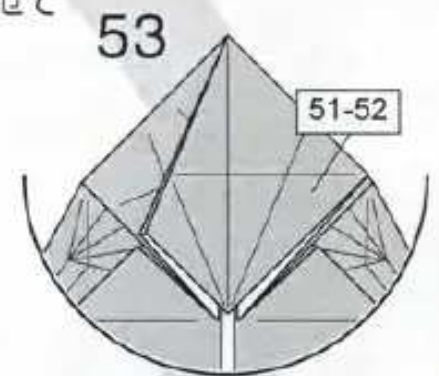
カドを折り筋に合わせて
折り筋をつける

55



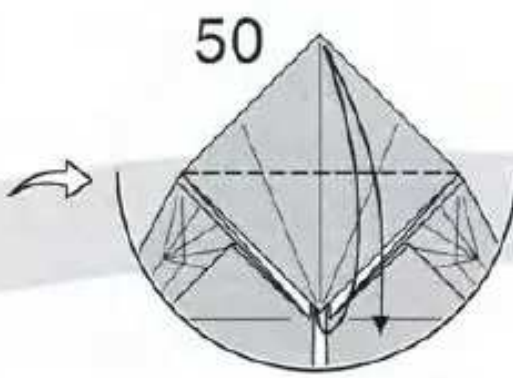
半分の幅で折り筋をつける

53



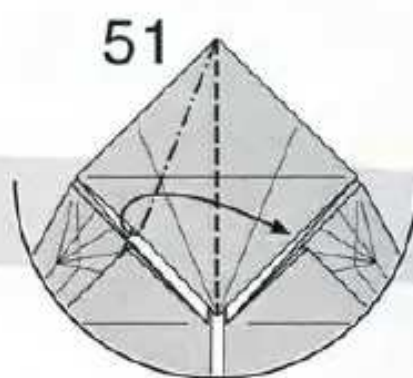
反対側も51~52と
同じように折る

50



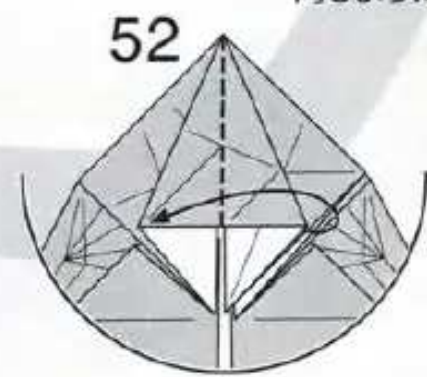
カドとカドを合わせて
折り筋をつける

51

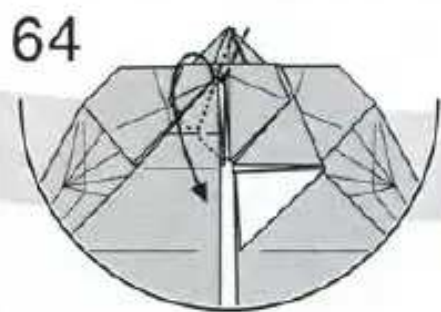


内側をひろげて
つぶすように折る

52

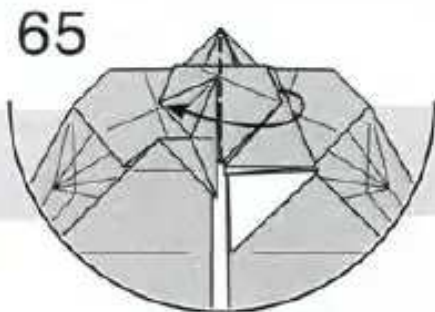


カドを反対側へ折る



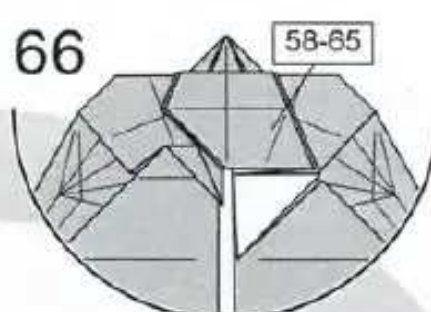
64

カドをつまむように
下へ折る



65

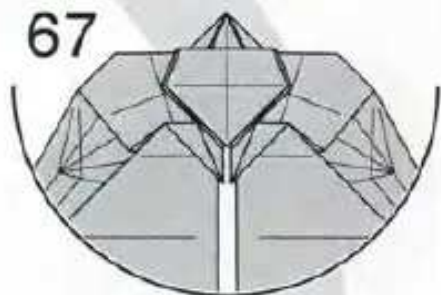
手前の1枚を
反対側へ折る



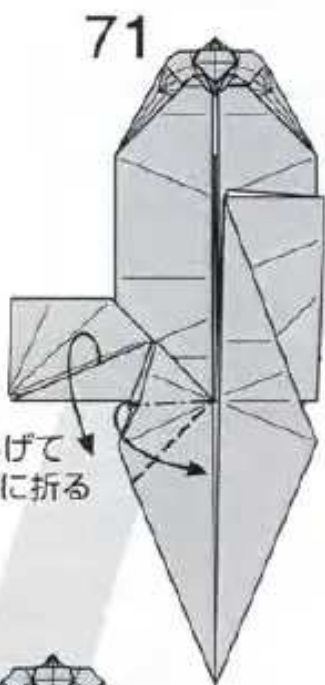
66

58-65

反対側も
58~65と
同じように折る

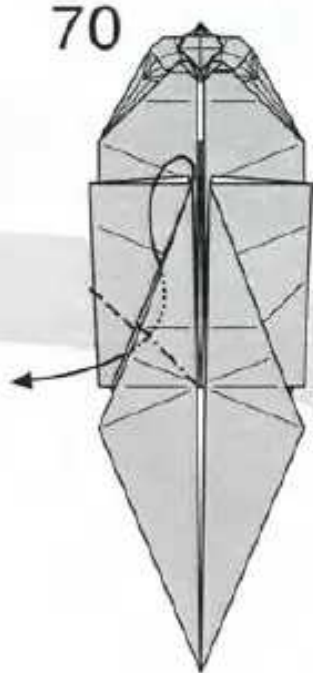


67



71

内側をひろげて
つぶすように折る



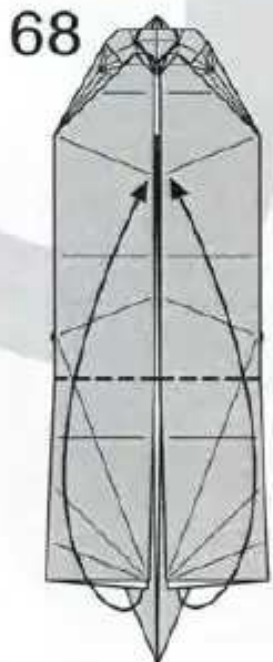
70

中わり折り



69

フチを
折り筋に合わせて
折り筋をつける



68

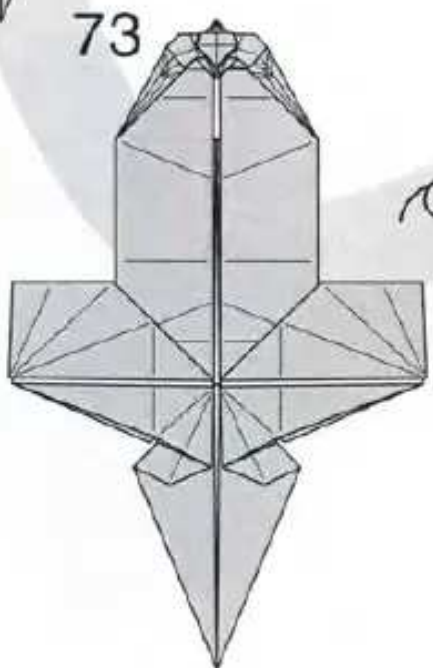
カドを上へ折る



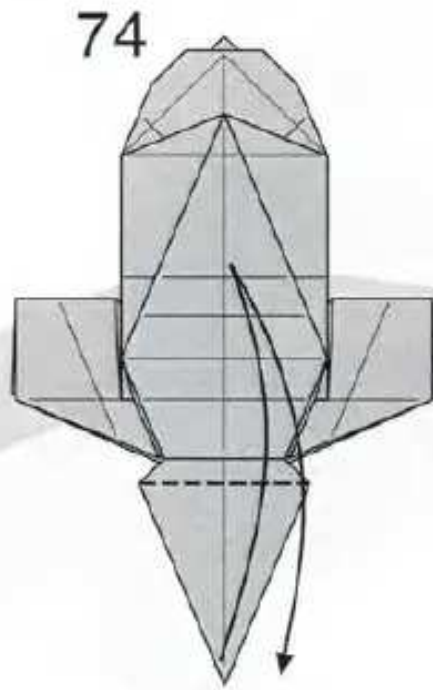
72

69-71

反対側も
69~71と
同じように折る

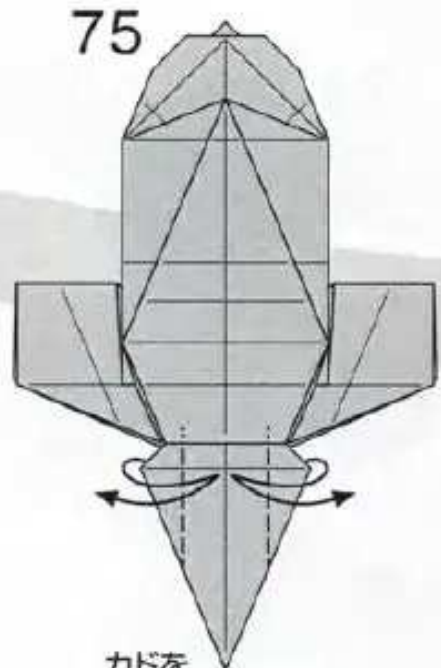


73



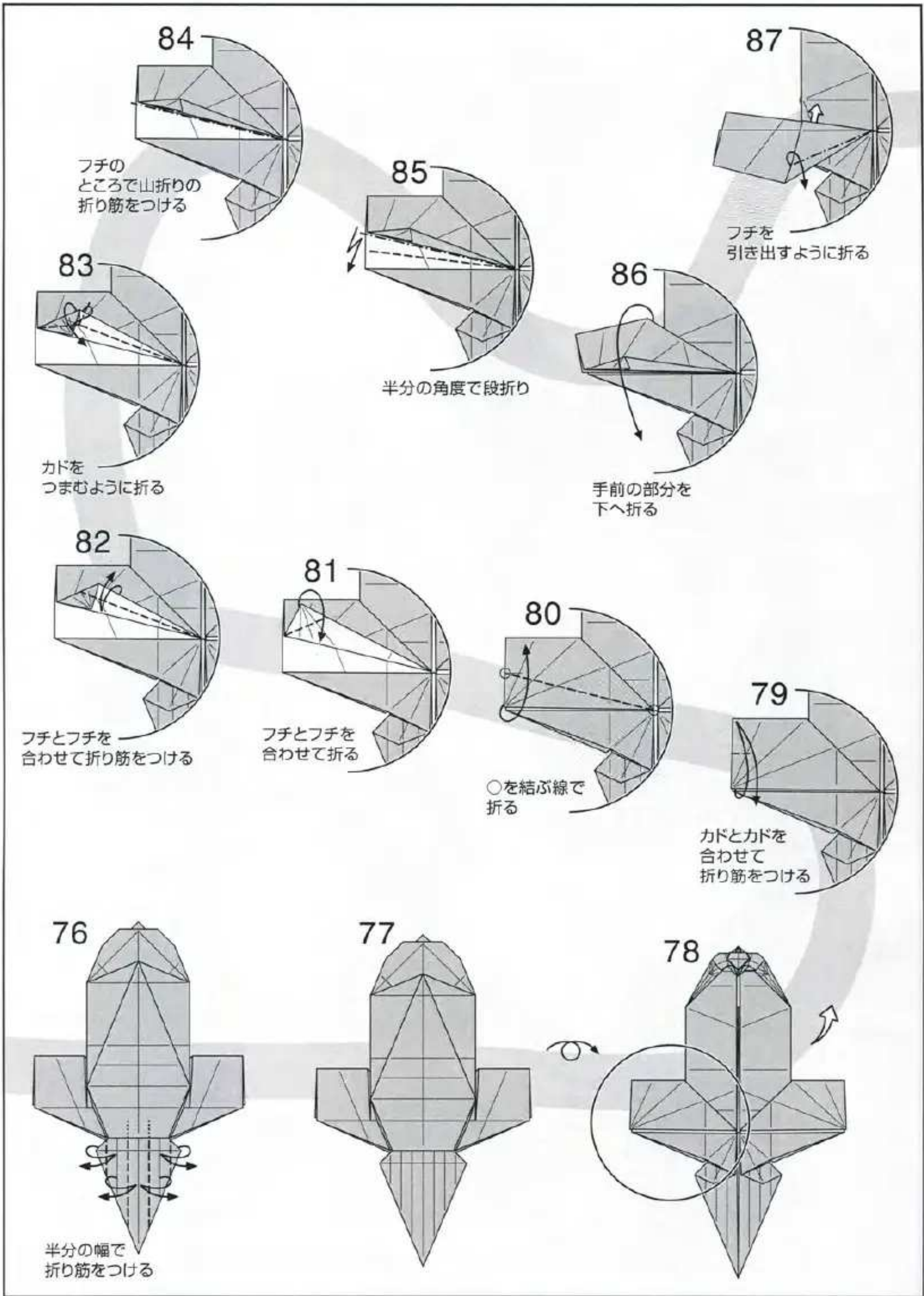
74

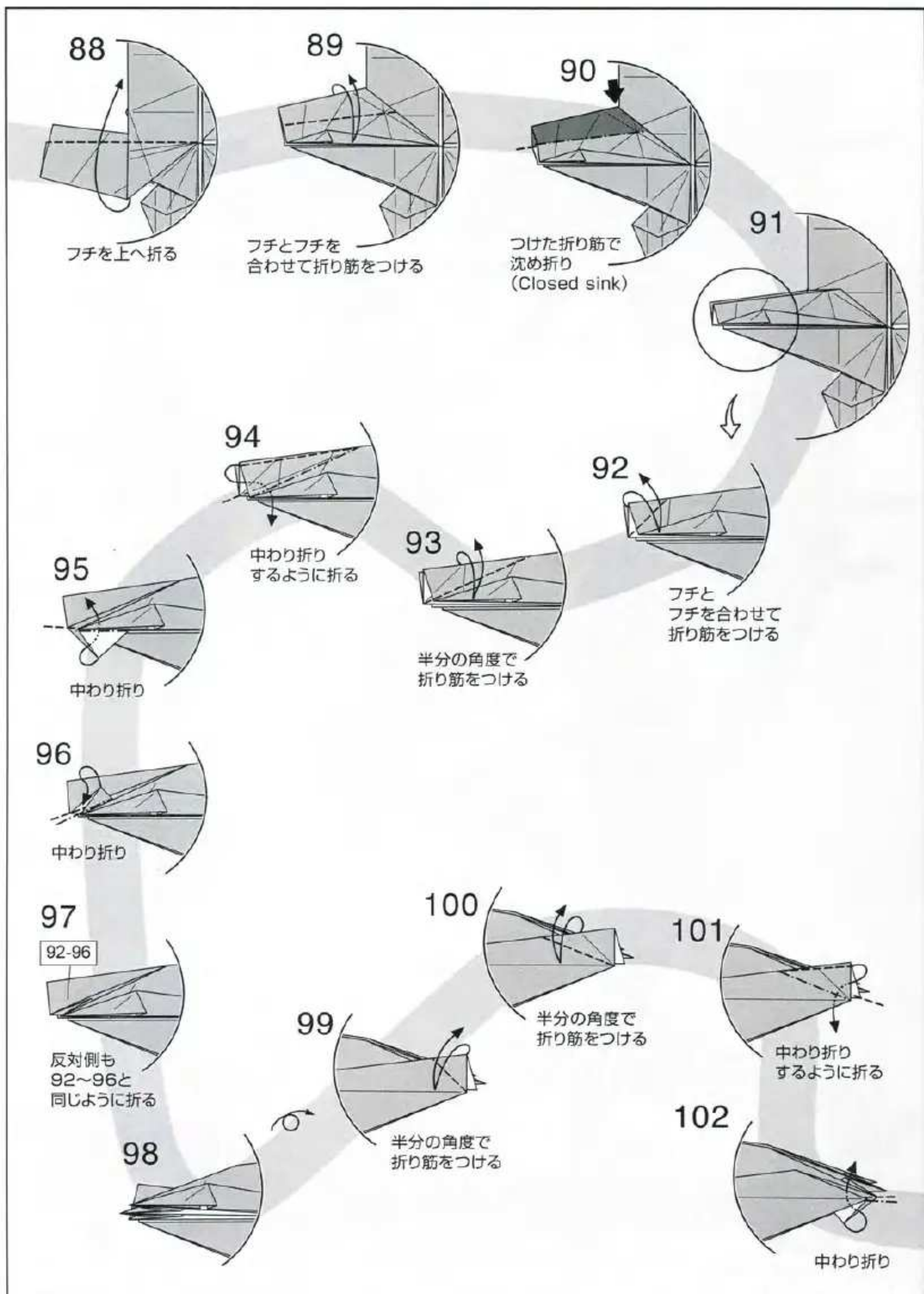
カドを結ぶ線で
折り筋をつける



75

カドを
中心に合わせて
折り筋をつける





88

フチを上へ折る

89

フチとフチを
合わせて折り筋をつける

90

つけた折り筋で
沈め折り
(Closed sink)

91

94

中わり折り
するように折る

92

フチと
フチを合わせて
折り筋をつける

95

中わり折り

93

半分の角度で
折り筋をつける

96

中わり折り

97

92-96

反対側も
92~96と
同じように折る

100

半分の角度で
折り筋をつける

101

中わり折り
するように折る

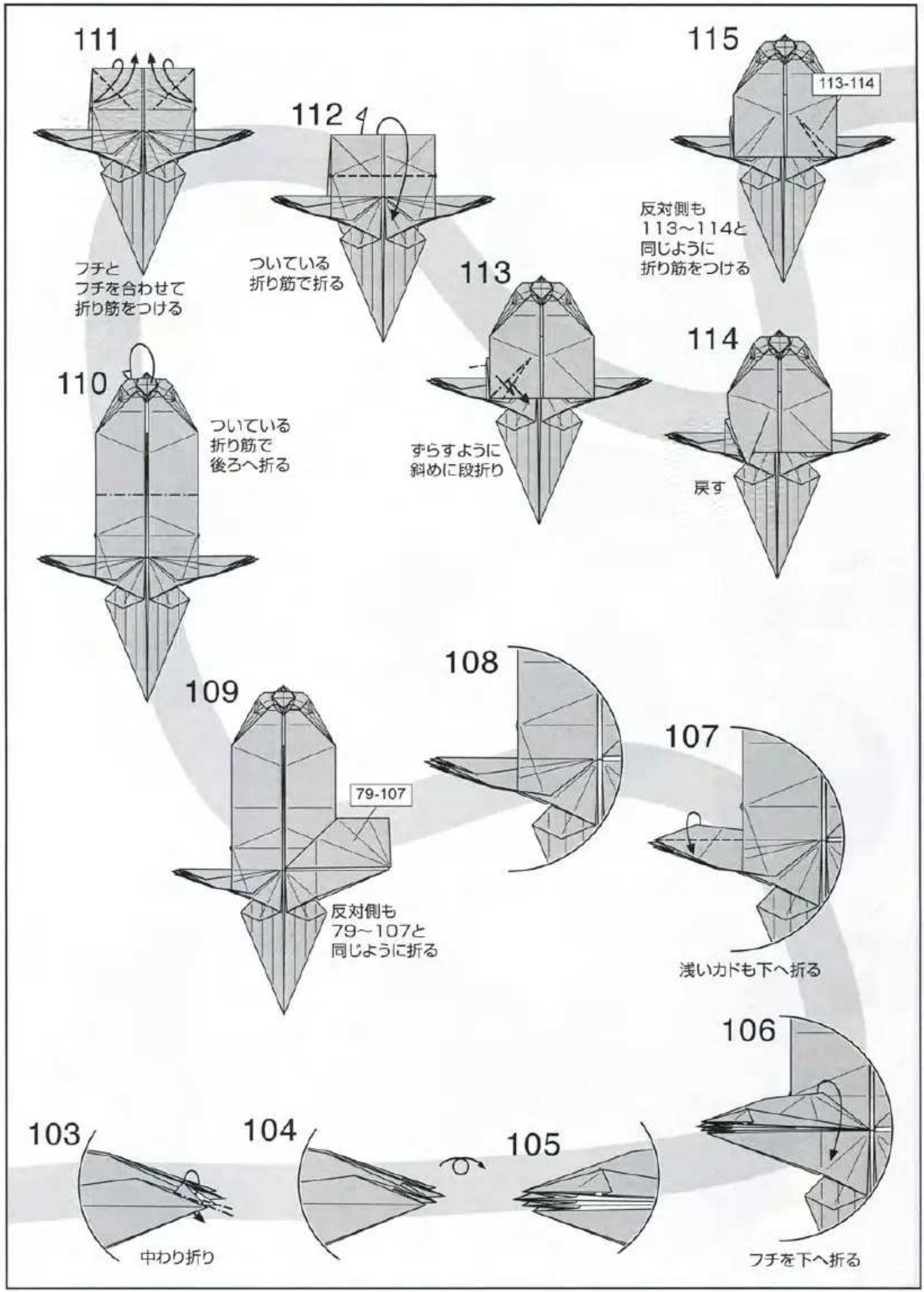
98

99

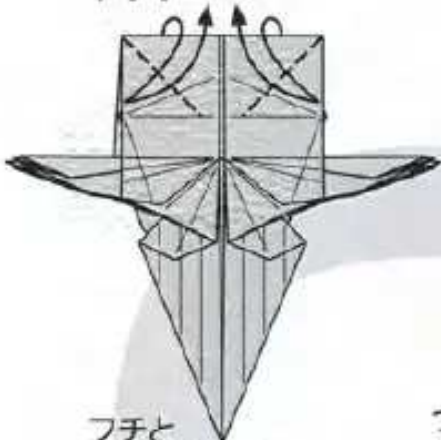
半分の角度で
折り筋をつける

102

中わり折り

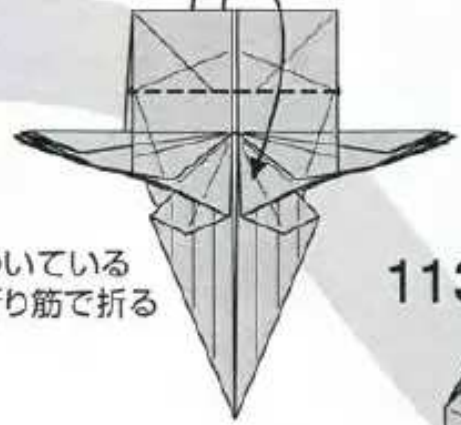


111



フチと
フチを合わせて
折り筋をつける

112



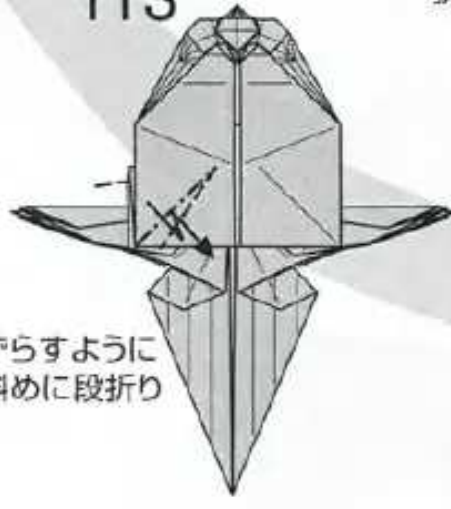
ついている
折り筋で折る

115



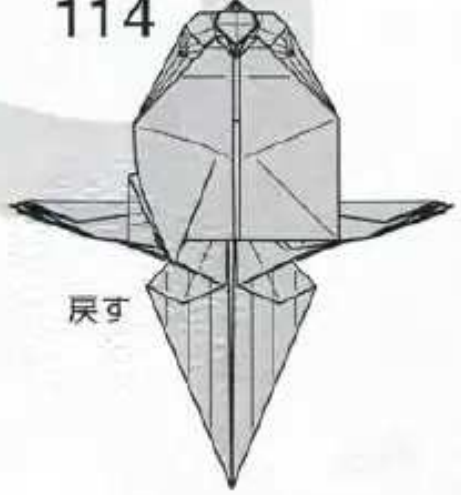
反対側も
113~114と
同じように
折り筋をつける

113



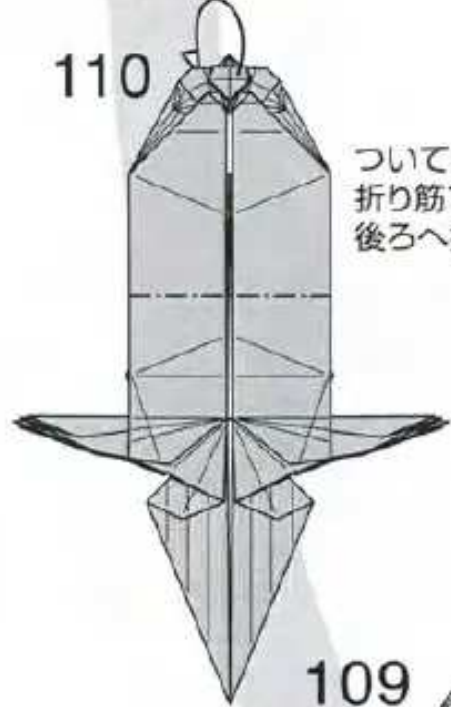
ずらすように
斜めに段折り

114



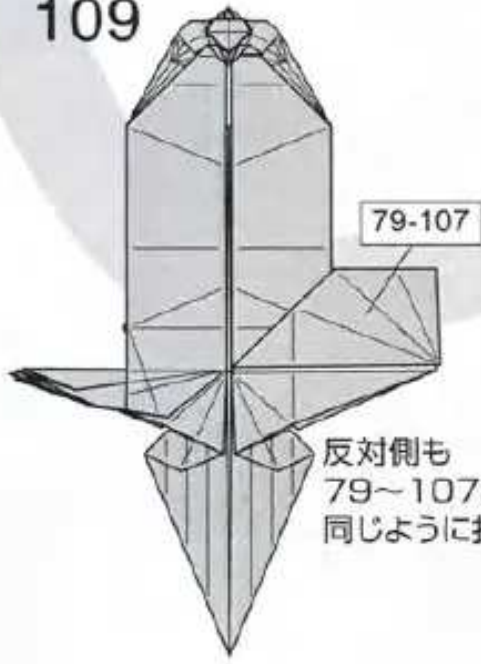
戻す

110



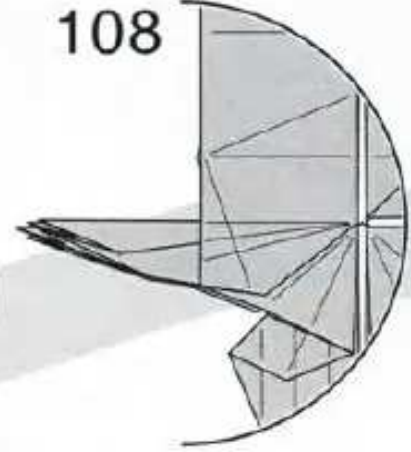
ついている
折り筋で
後ろへ折る

109

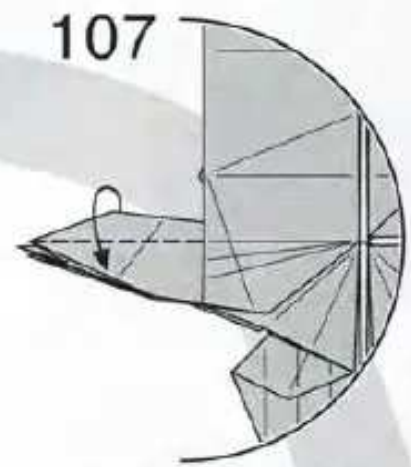


反対側も
79~107と
同じように折る

108

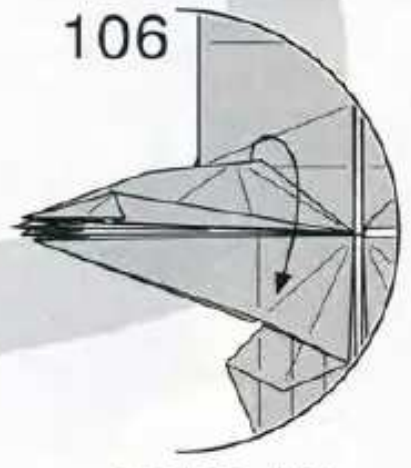


107



浅いカドも下へ折る

106



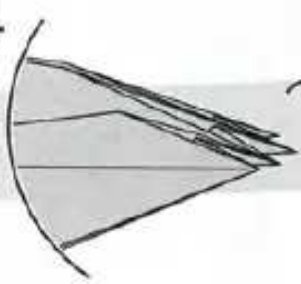
フチを下へ折る

103

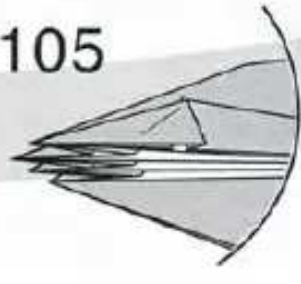


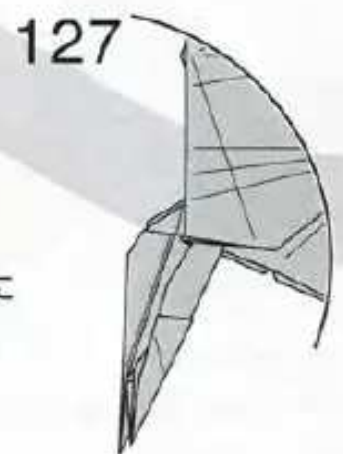
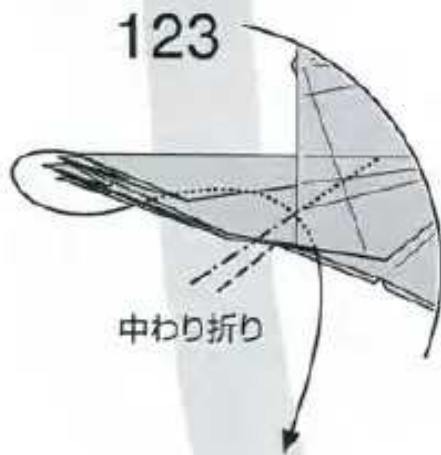
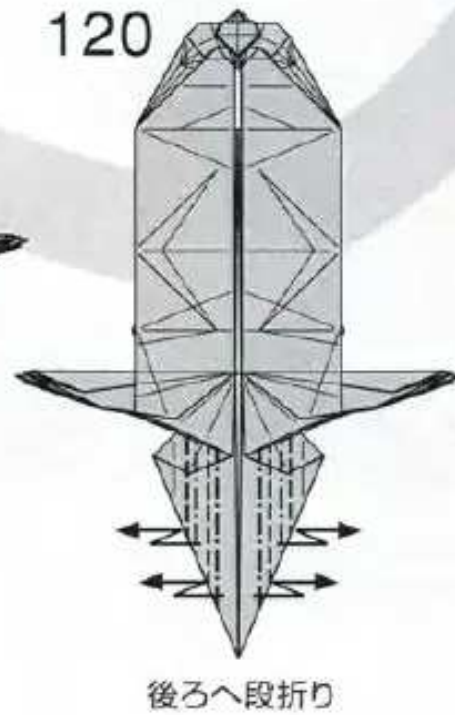
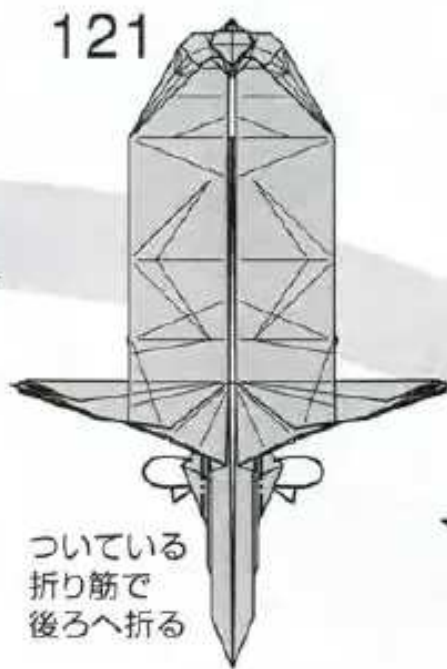
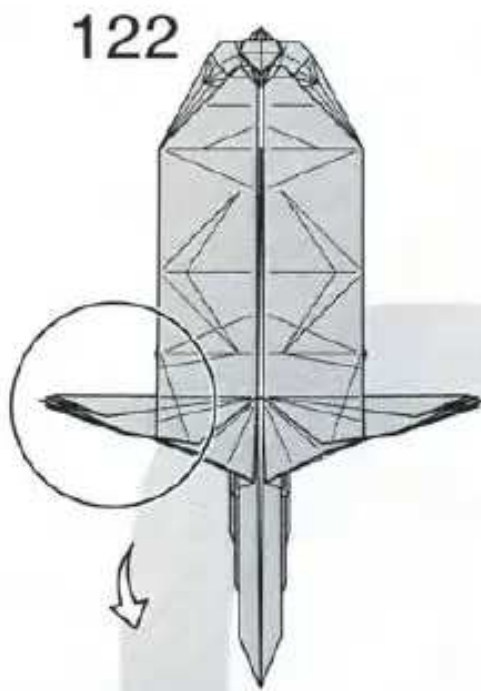
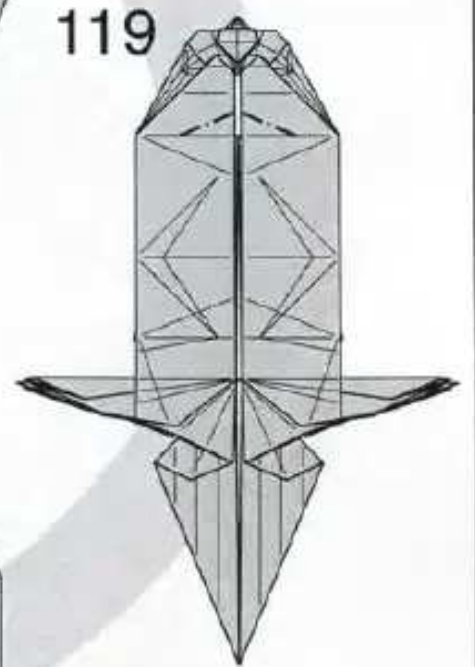
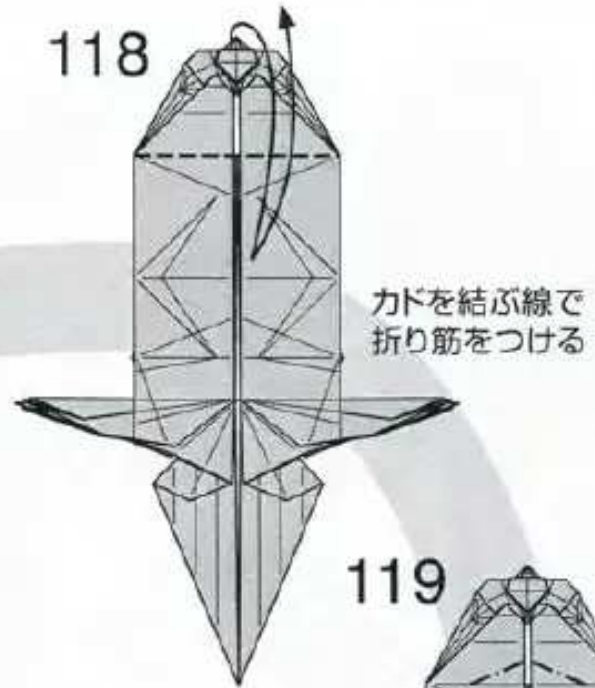
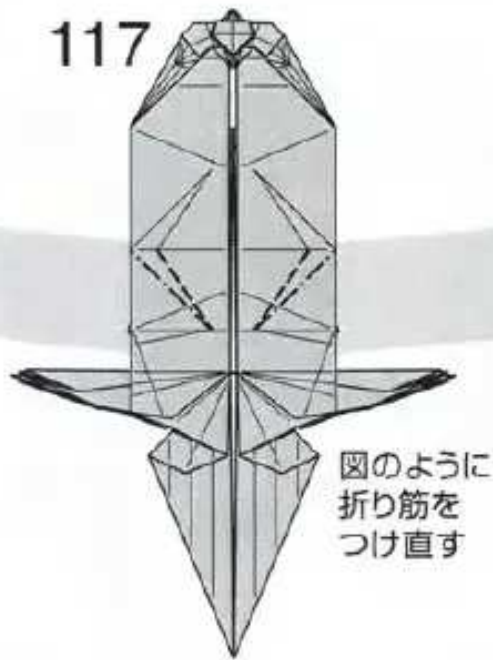
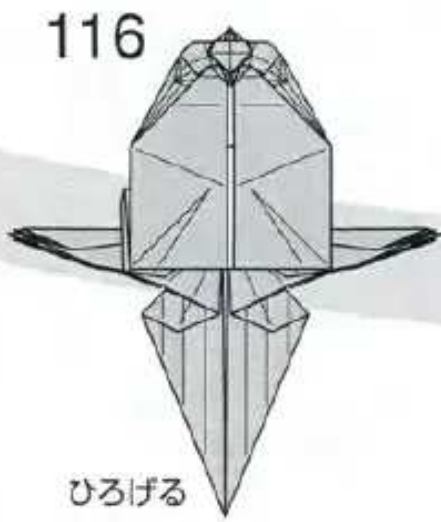
中わり折り

104

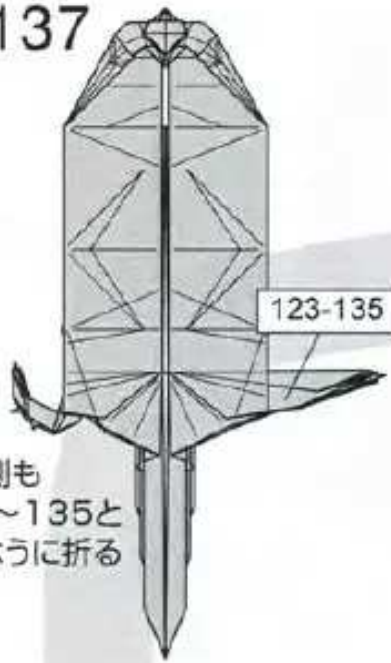


105



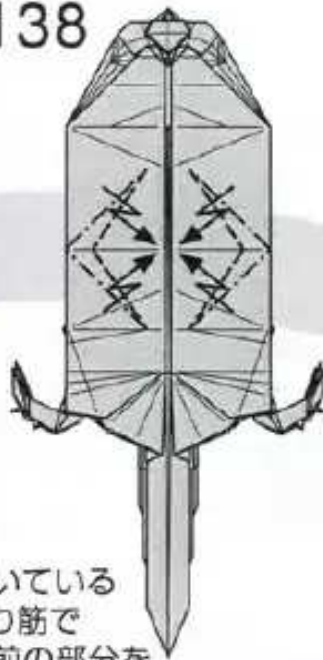


137



反対側も
123~135と
同じように折る

138



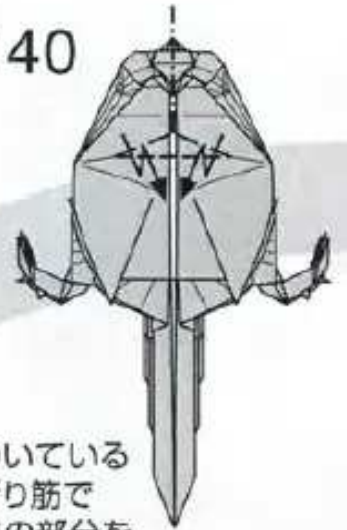
ついている
折り筋で
手前の部分を
すらしてつまむように
折る

139



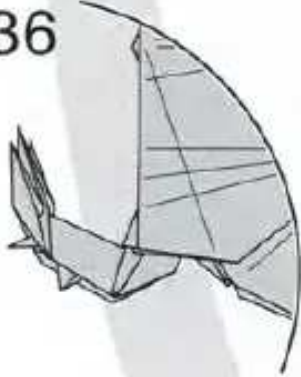
ついている
折り筋で
折りたたむ
平らにはならない

140



ついている
折り筋で
首の部分を
つまむように折る

136



135



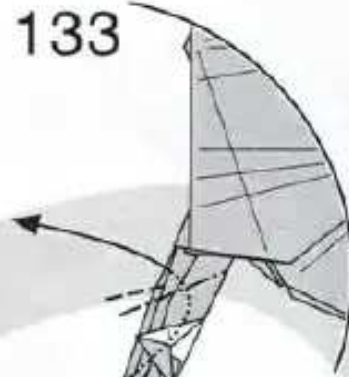
内側のカドを
出すように折る

134



かぶせ折り

133



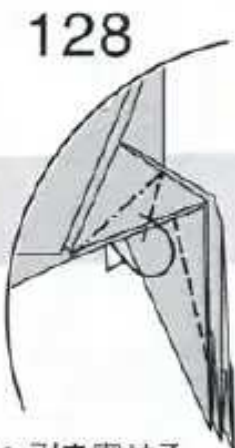
中わり折り

132



カドが横に
出るように
折る

128



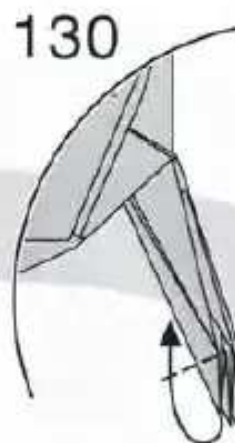
後ろへ引き寄せる
ように折る

129



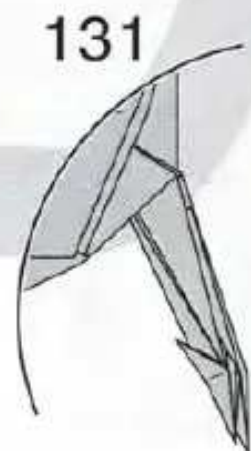
隙間へ折り込む

130



カドを上へ折る

131

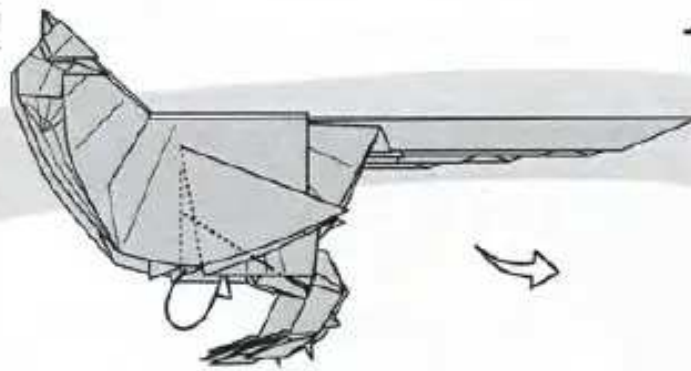


141



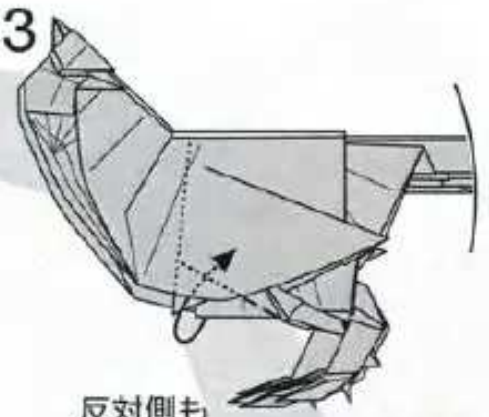
全体を
半分に折る

142



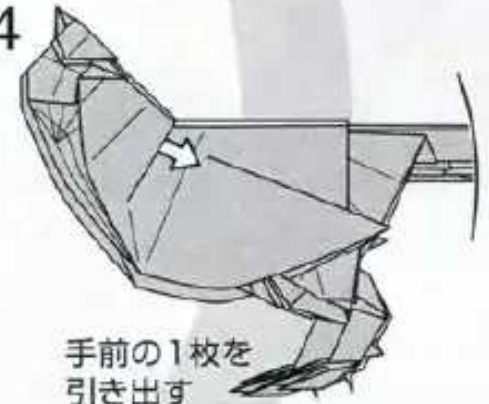
まとめて内側へ折り込む

143



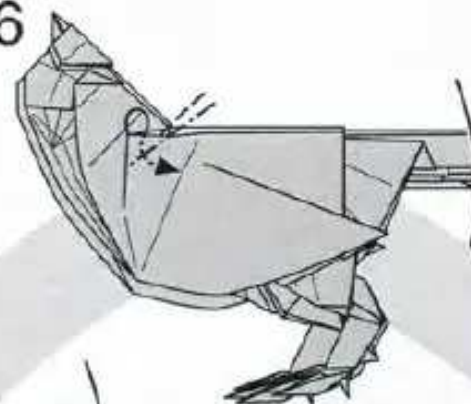
反対側も
同じように折る

144



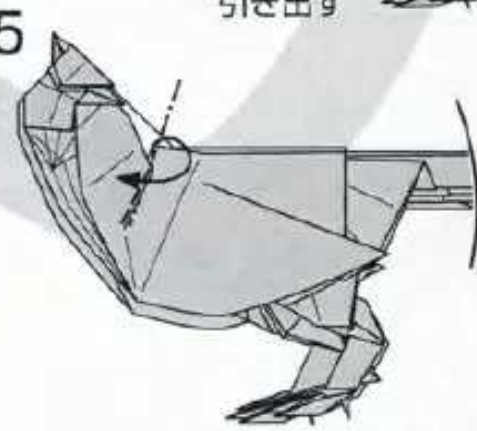
手前の1枚を
引き出す

146



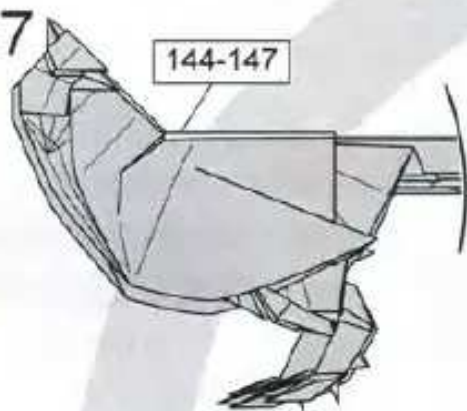
中わり折り

145



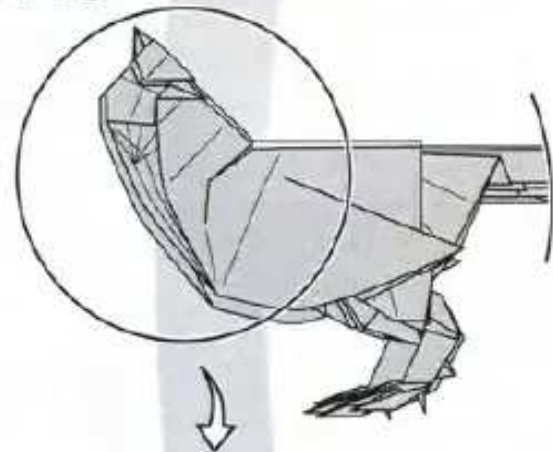
山谷を入れ替えて
折りたたむ

147

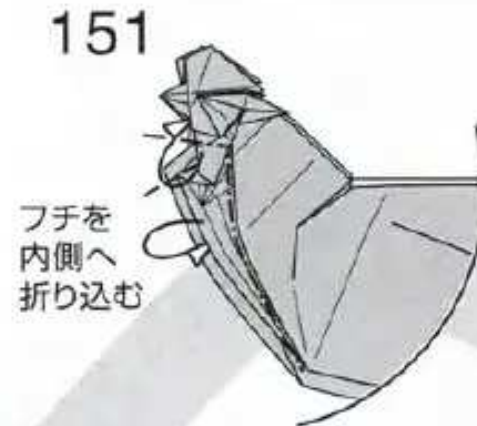


反対側も144~147と
同じように折る

148

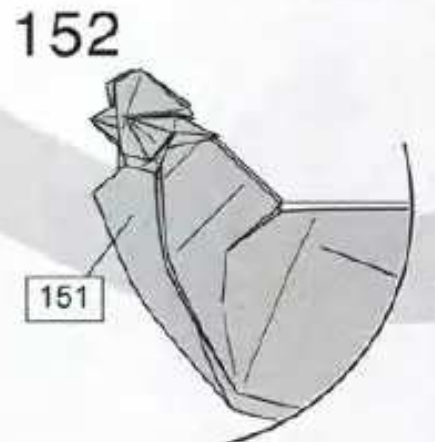


151



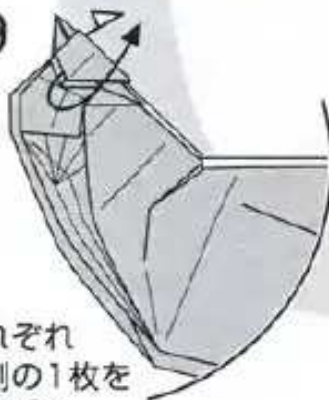
フチを
内側へ
折り込む

152



反対側も151と
同じように折る

149



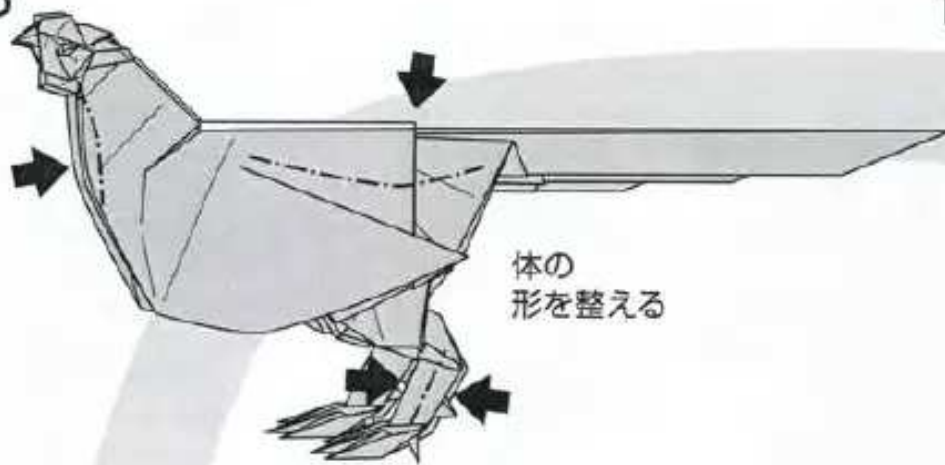
それぞれ
外側の1枚を
ひろげる

150



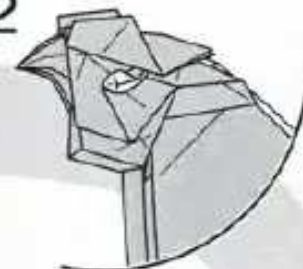
両側で段折り

163

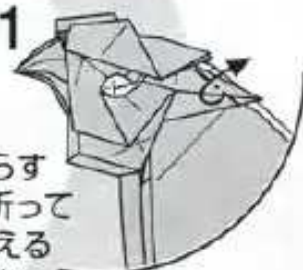


体の
形を整える

162



161



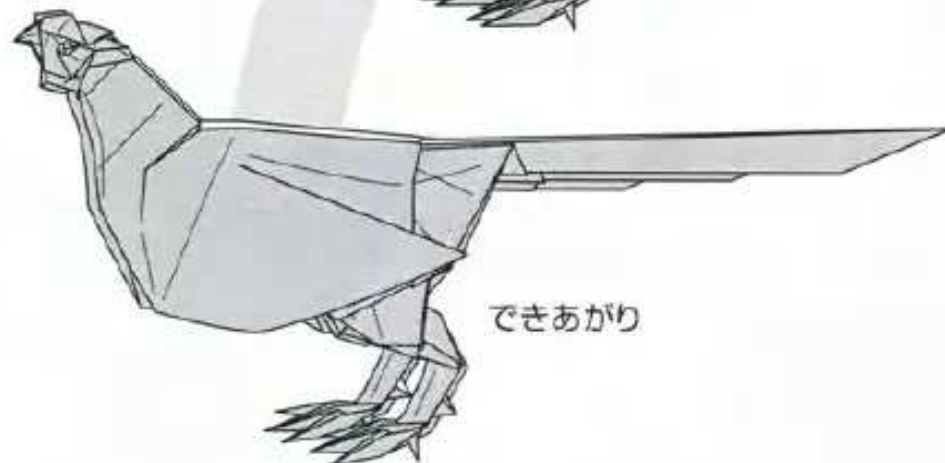
少しすらす
ように折って
形を整える
反対側も
同じように折る

160

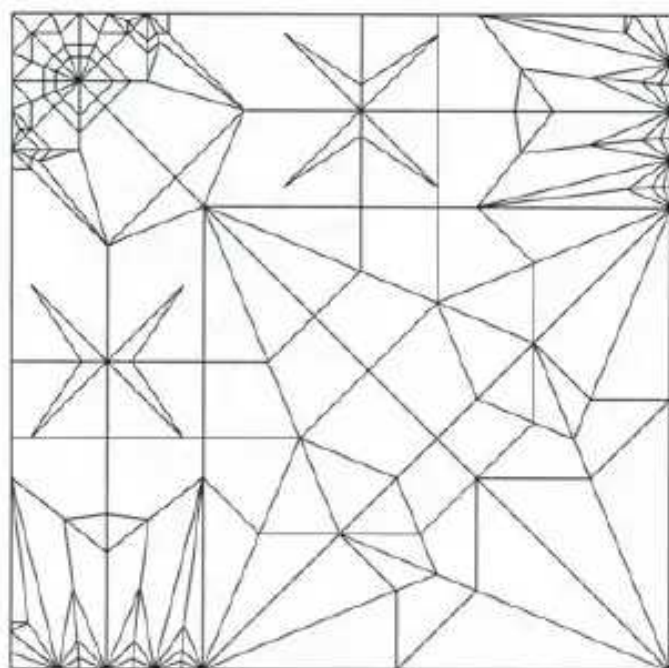


くちばしの
形を整える

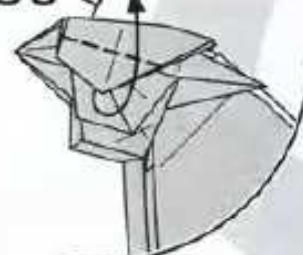
164



できあがり



159



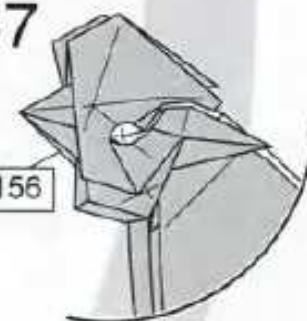
それぞれフチを
上へ折る

158



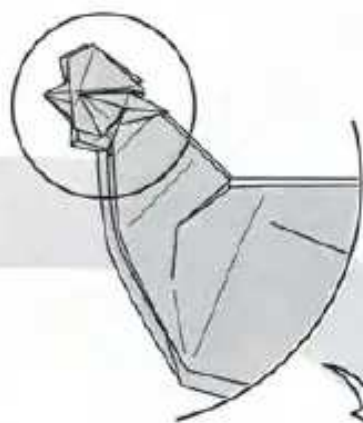
上の部分を
かぶせるように
折る

157



反対側も154~156と
同じように折る

153

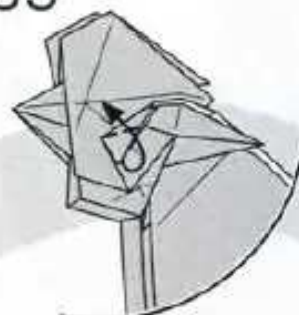


154



カドを
斜めに折る

155



カドを斜めに折る

156



隙間をひろげて
目を作る

『折紙探偵団マガジン』年間購読のご案内

『折紙探偵団マガジン』は日本折紙学会の機関誌です。隔月刊(奇数月25日発行)で年6回発行されます。年間購読制です(ばら売りは行っておりません)。

- 申込方法** 1. 郵便振替にてご送金下さい(普通の振替用紙でお申込み頂けます)。
2. 振替用紙の「通信欄」に下記必要事項をご記入下さい。

第34期 (2023年4月～2024年3月 / 199～204号)

年間購読費 **4,200円**(税、送料込み)

期変わりに料金に変更になる場合があります。2024年4月以降は事務局にお問い合わせください。

口座名 **日本折紙学会**

振替口座番号 **00170-7-260699**



『折紙探偵団マガジン』198号表紙
表紙フルカラー/本文40ページ
(カラー口絵6ページ含む)

記入必要事項 1～3は必ずお書き下さい。

1. 住所 2. 氏名※ふりがなをお願いします。 3. 電話、FAX番号
4. E-Mailアドレス 5. 性別 6. 生年月日 7. 職業

■『折紙探偵団マガジン』について

- ・『折紙探偵団マガジン』は日本折紙学会の機関誌です。購読には学会会員である必要はありません。
- ・隔月刊(奇数月25日発行)で年6回発行されます。
- ・年間購読のみ受け付けています。ばら売りは行っておりません。
- ・海外発送をご希望の場合は料金が異なります。事務局へお問い合わせください。
- ・折り図・展開図・折り紙研究・エッセイ・最新情報など充実の誌面です。

日本折紙学会 会員募集のお知らせ

日本折紙学会では、随時会員を募集しております。申込方法は定期購読と同じです。

会費には34期定期購読料も含まれています(すでに34期を購読されている方は4,200円となります)。

第34期会費 8,400円 ※通信欄に「第34期会費」と明記してください

日本折紙学会事務局(10:00～18:00 日祝休)〒113-0001 東京都文京区白山 1-33-8-216
Phone/Fax 03-5684-6080 日本折紙学会ホームページ <https://origami.jp/>

第33期 日本折紙学会会員特別配付資料 (非売品) 2023年3月25日発行

著者 勝田恭平、満田 茂、神谷哲史

発行者 西川誠司

編集 山口 真 / おりがみはうす

発行 日本折紙学会

〒113-0001 東京都文京区白山 1-33-8-216

TEL & FAX : 03-5684-6080

公式 URL : <https://origami.jp/>

E-mail : webman@origami.jp

