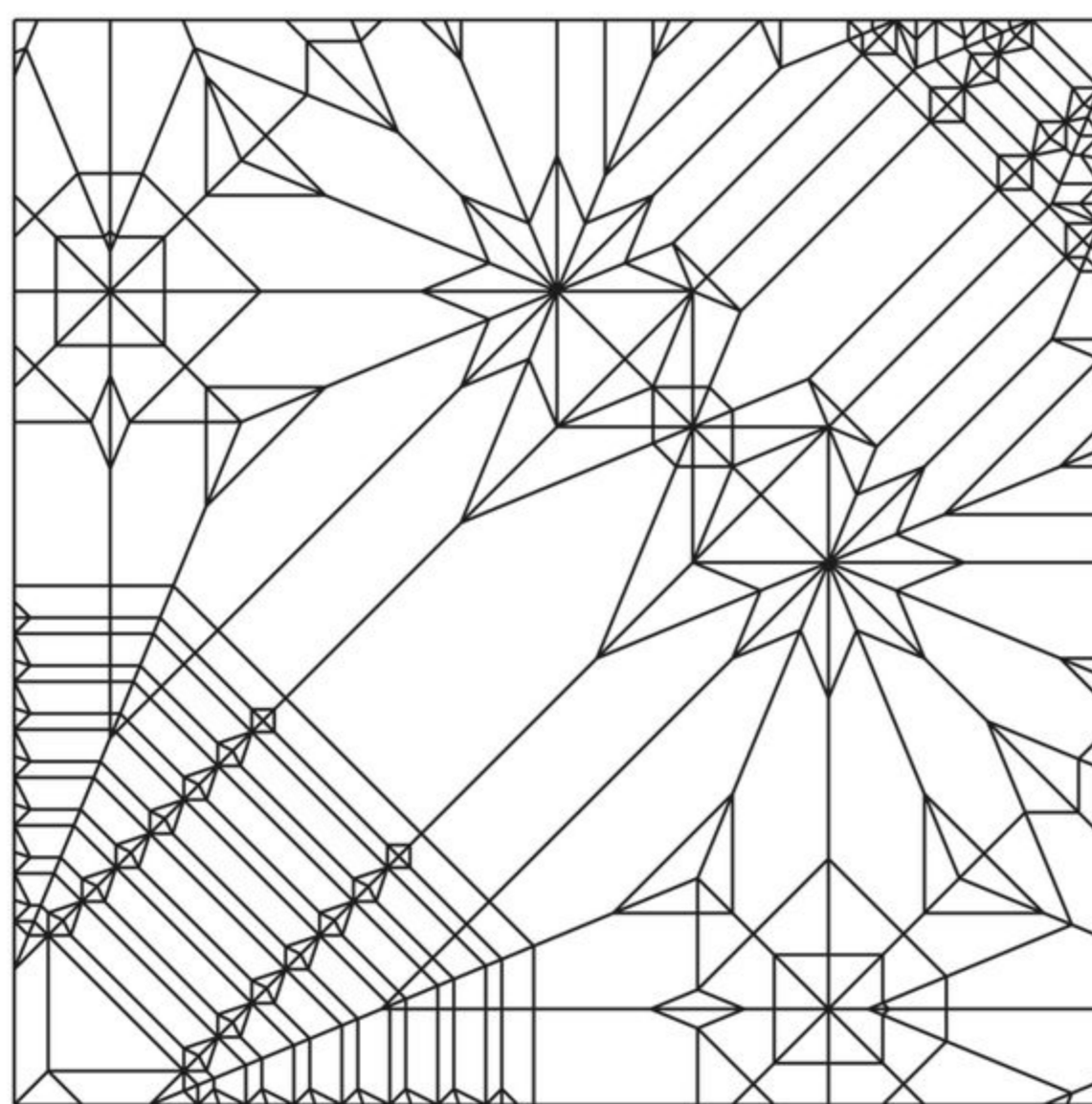
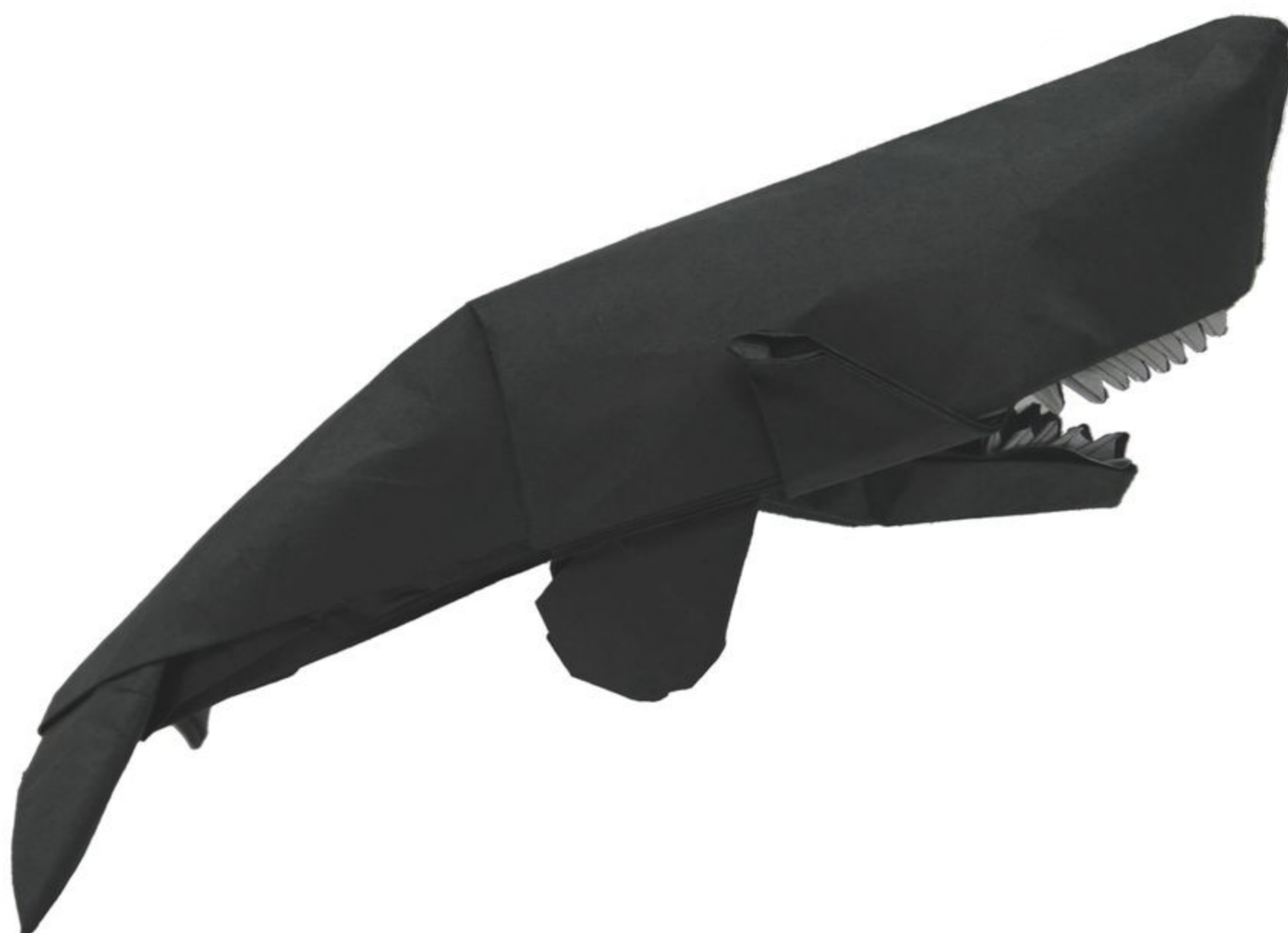
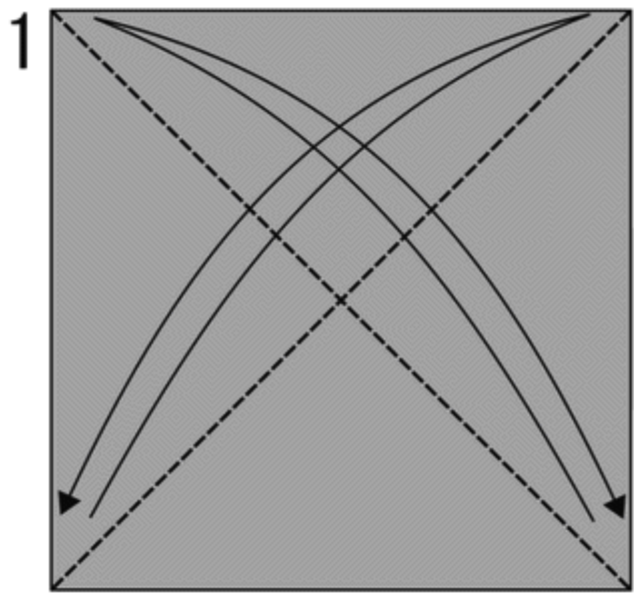


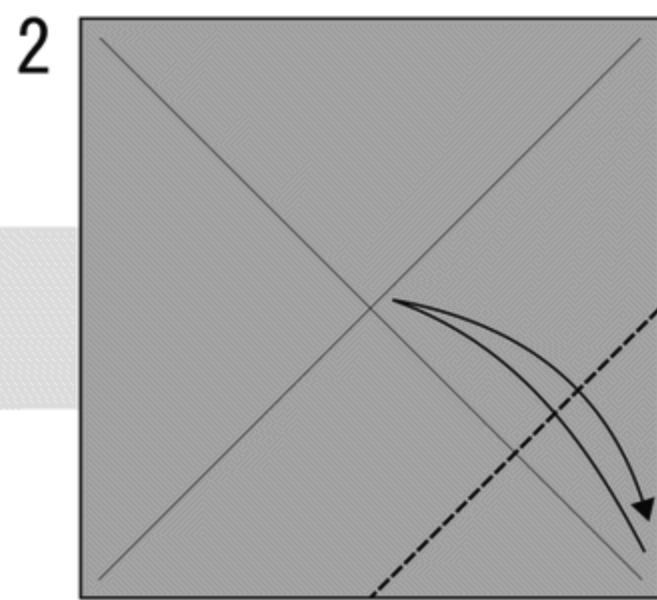
# マッコウクジラ



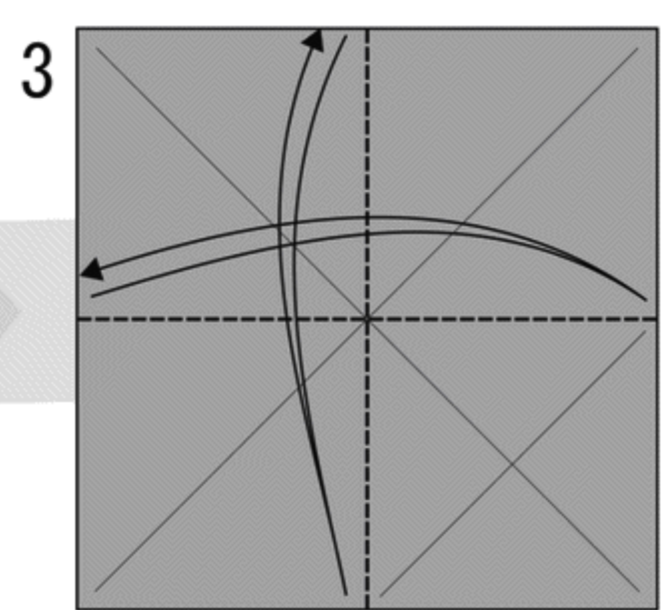
推奨紙サイズ : 35cm  
工程数 114



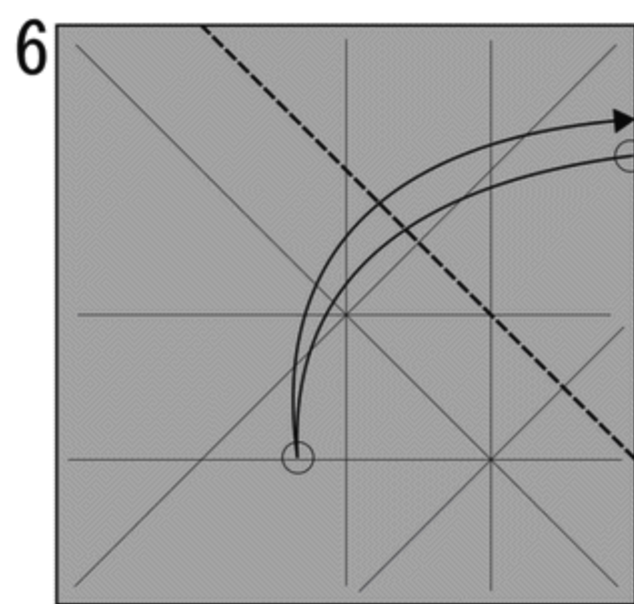
1 三角に折り、折り筋をつける。



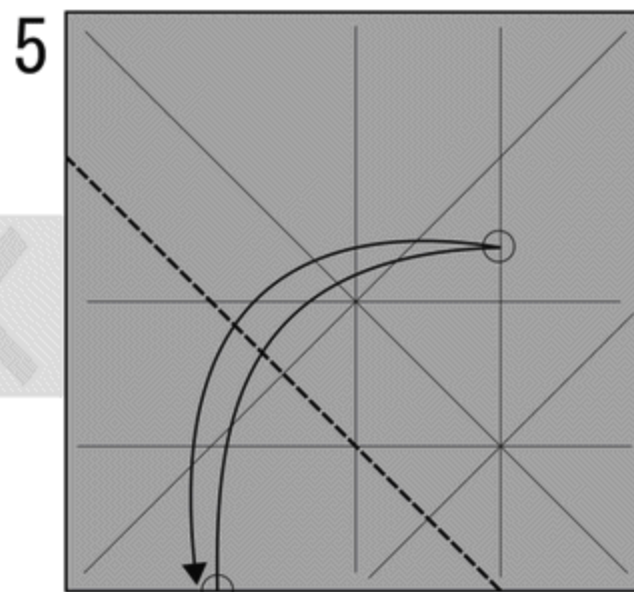
2 紙の角を中心に合わせて折り筋をつける



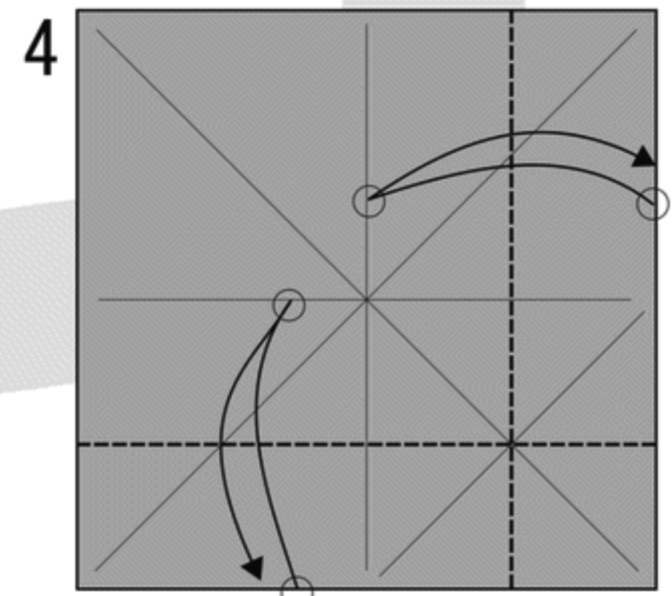
3 半分に折り、折り筋をつける。



4 5と同様に折る

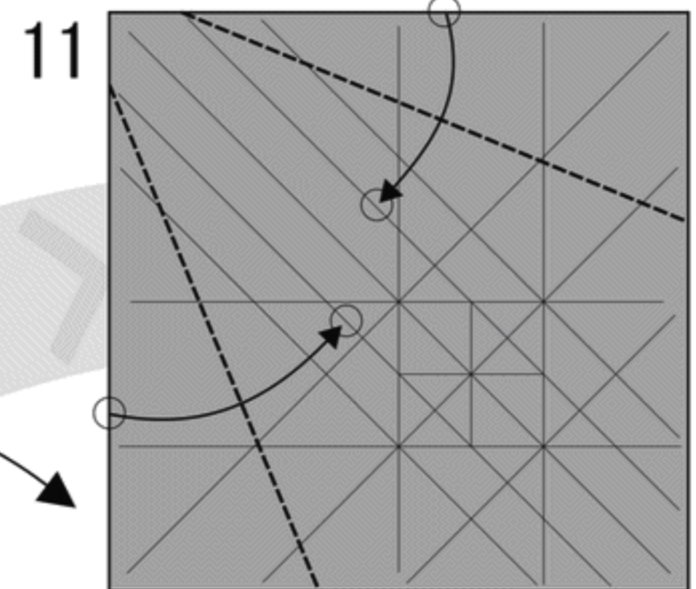


5 丸印の線を合わせるように折る。



6 丸印の線に合わせて折る。

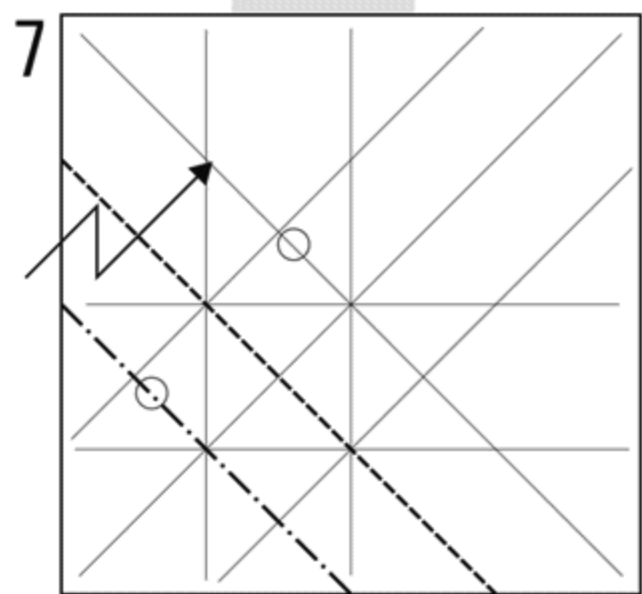
裏返す



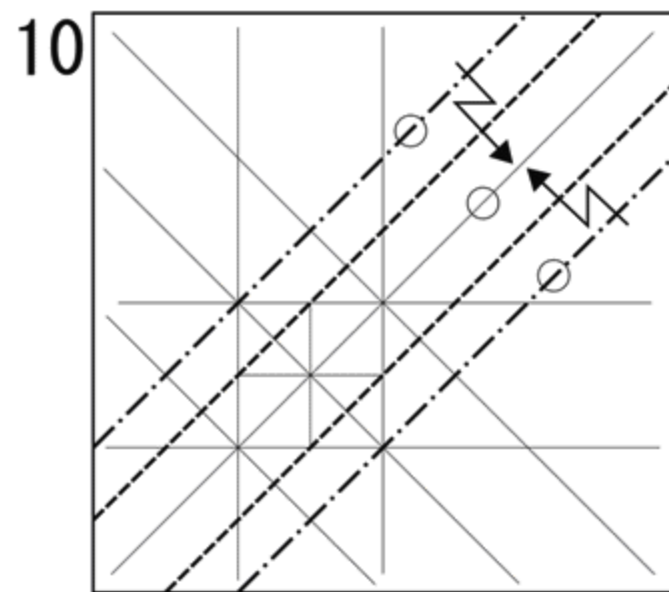
11

丸印の線を合わせるように折る。で、広げると思った？思ったやろ？広げへんねんなーこれが

裏返す



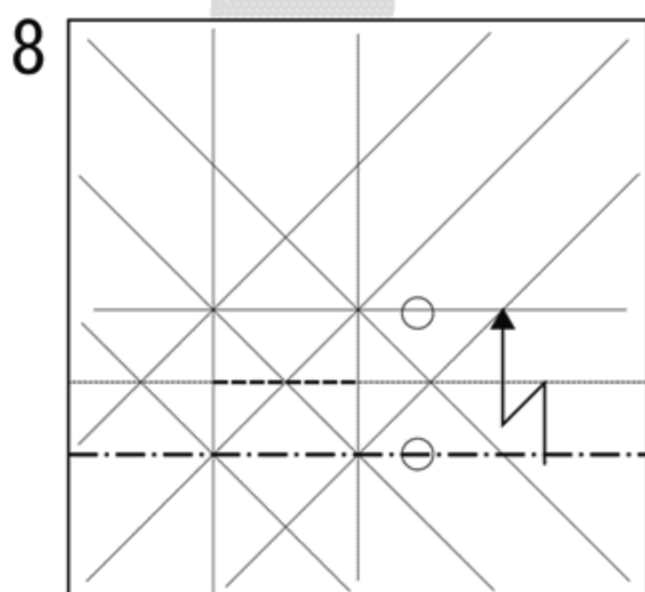
7 丸印の線を合わせるように段折りして広げる。



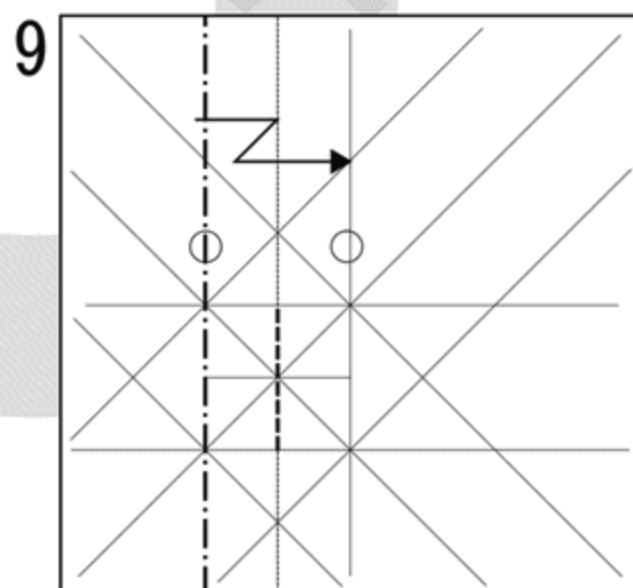
10

対角線に合わせて段折りして広げる。

裏返す



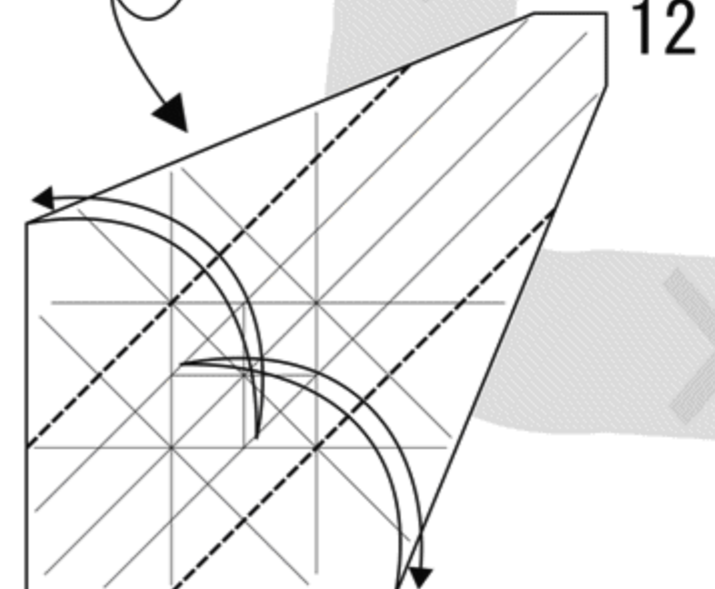
8 丸印の線を合わせるように段折りして広げる。折り筋は一部だけでよい



9

8と同様に折る

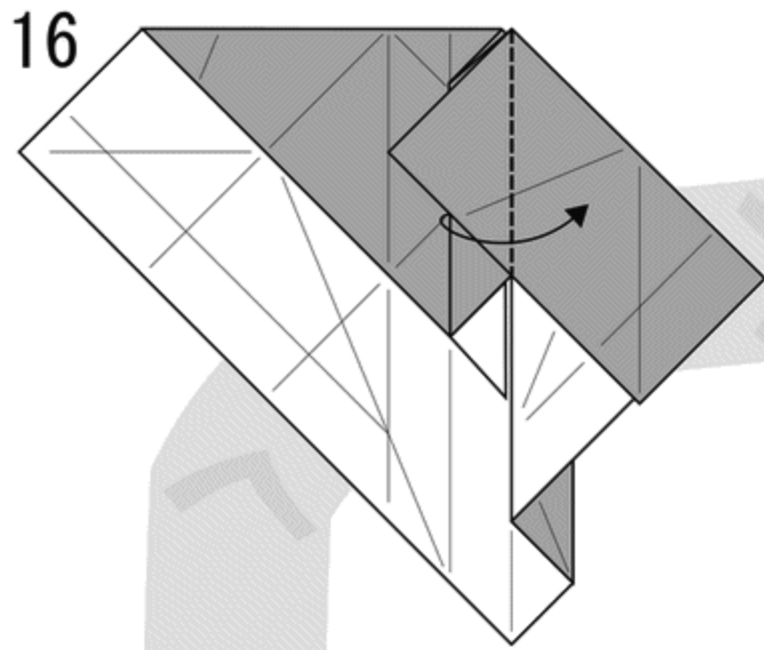
裏返す



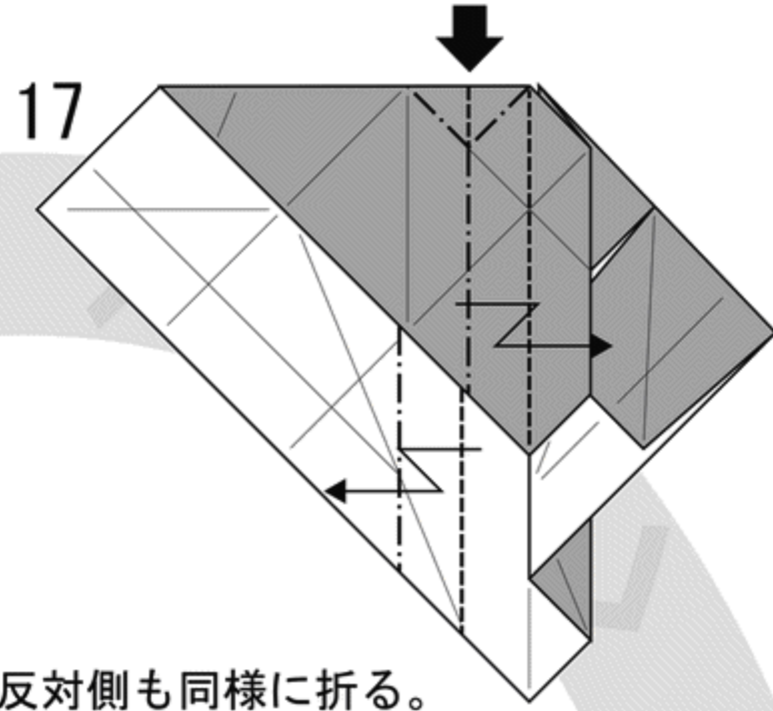
12

ついている折り筋で折り、折り筋をつける。そして、広げる。ここで広げると思ってたやろ？思ってた？思ってた…あ、そう

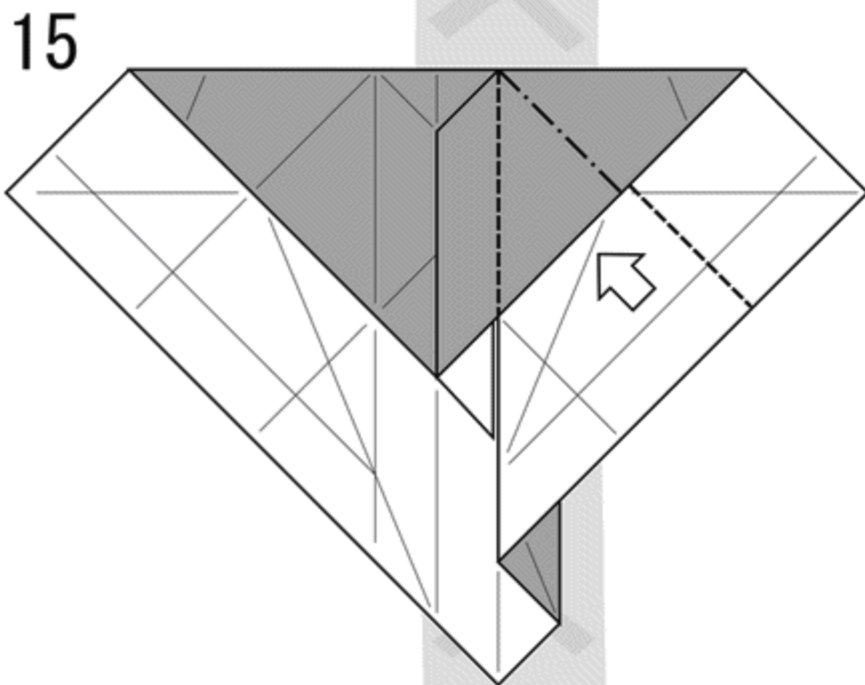




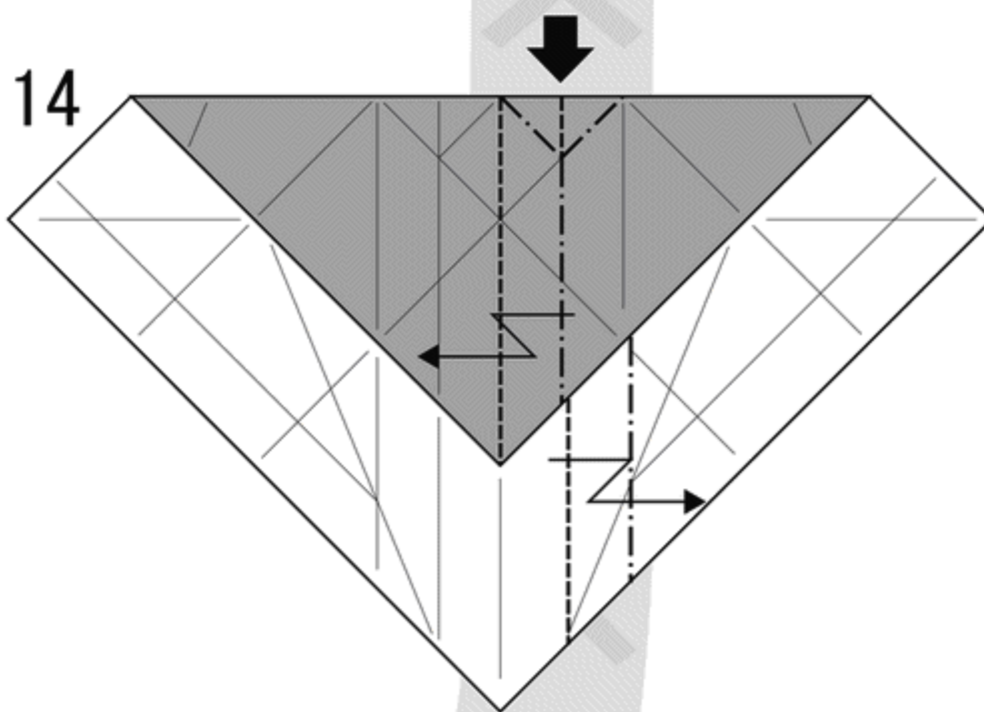
16 ひらひらを2枚めくる。



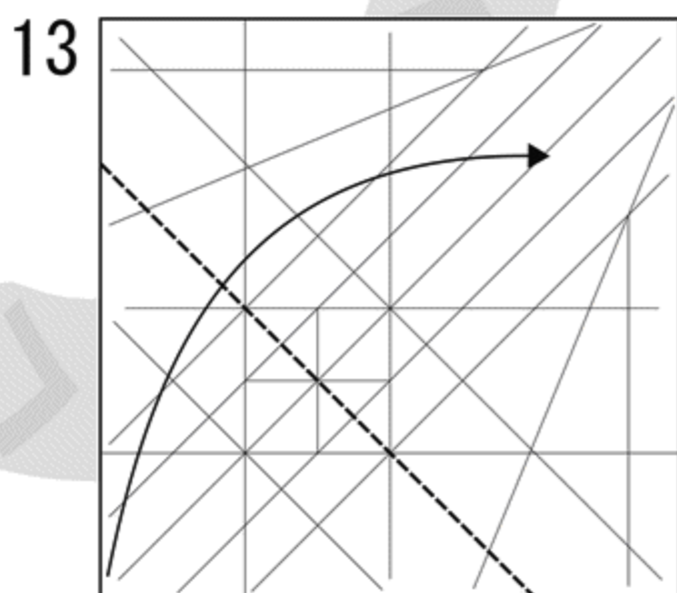
17 反対側も同様に折る。  
「反対側もってなんやねん。ここまで頑張ってきたのに！」  
とお思いの方。正解です。でもやって下さい。



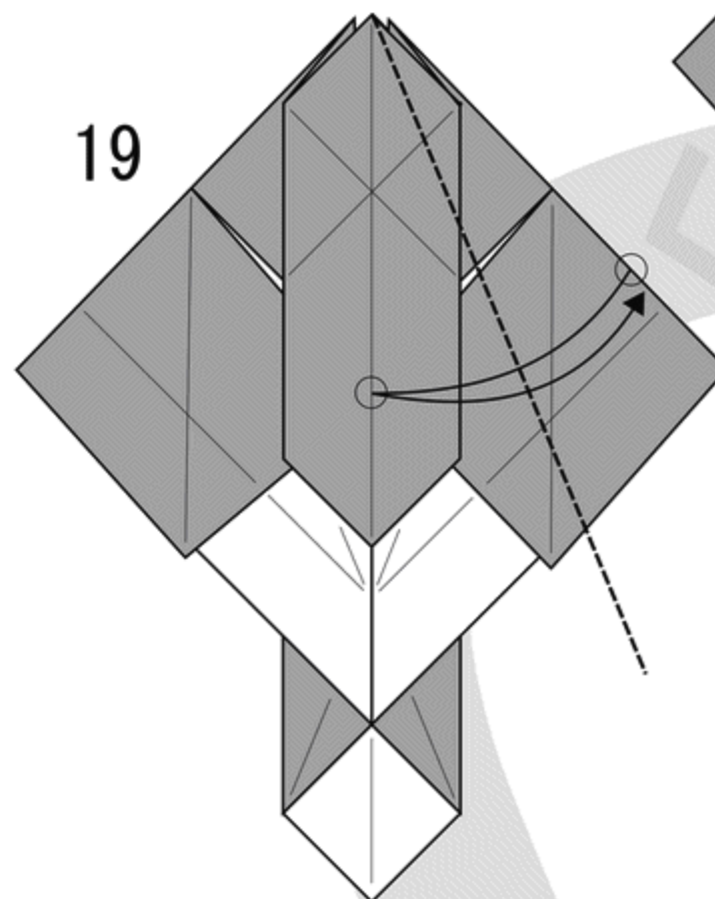
15 つぶすように折る。  
あ、屠殺という意味じゃないです。  
別にしてもいいですけど。



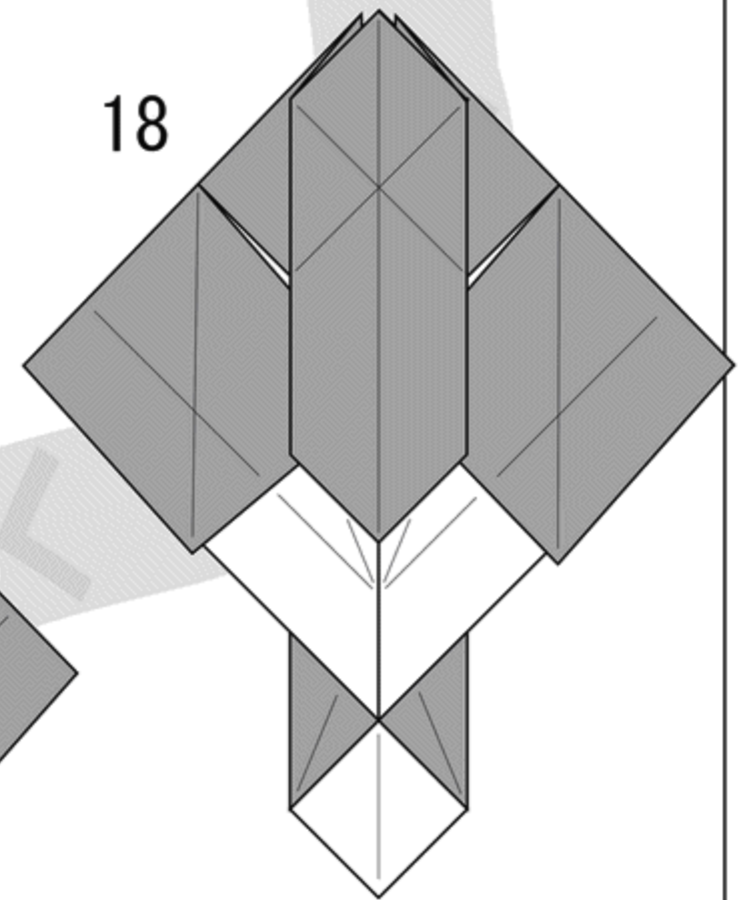
14 黒矢印の部分をへこませるように折る。



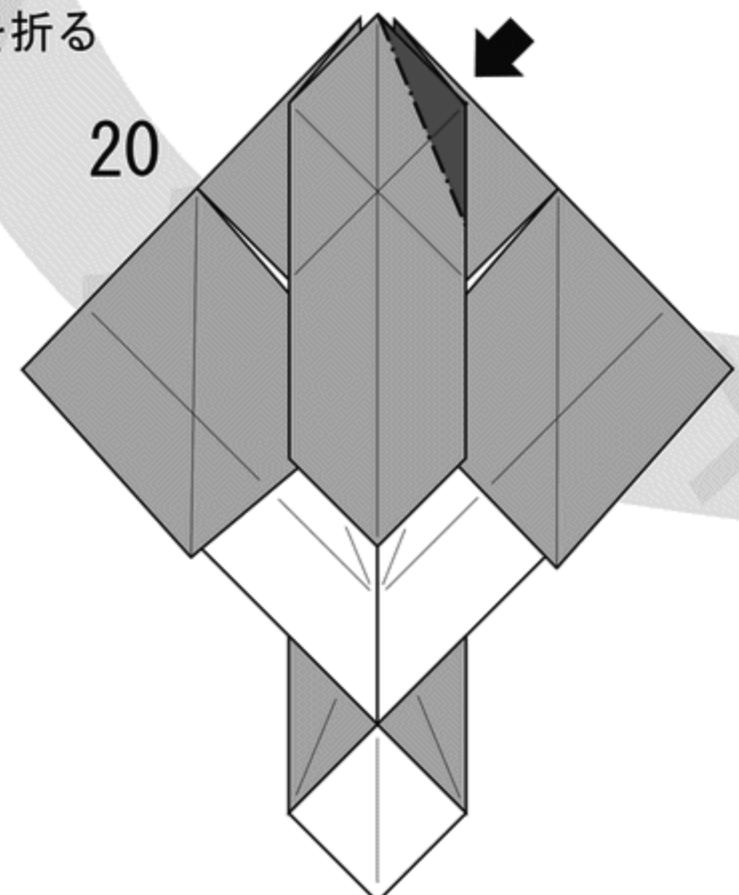
13 ついている折り筋で折る。



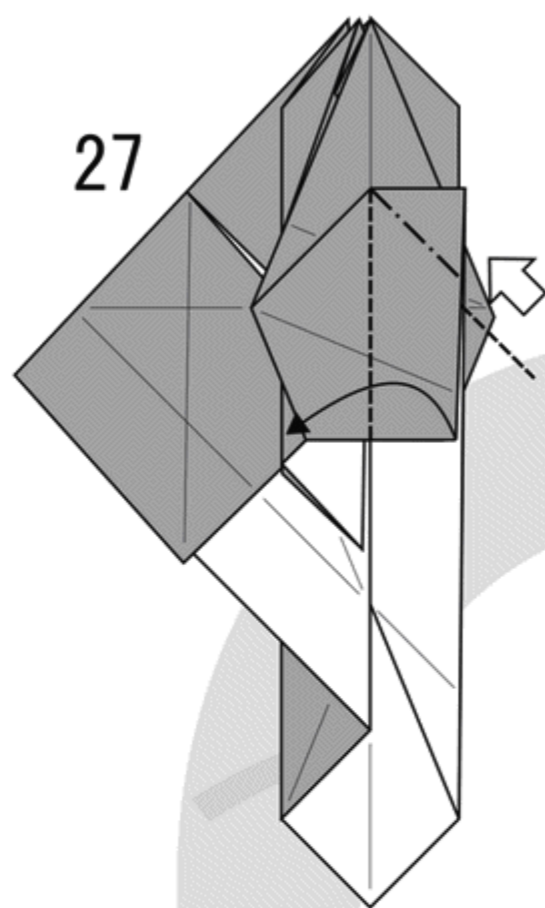
19 丸の線に合わせて  
全てのひらひらを折る



18 反対側も折るとこうなる

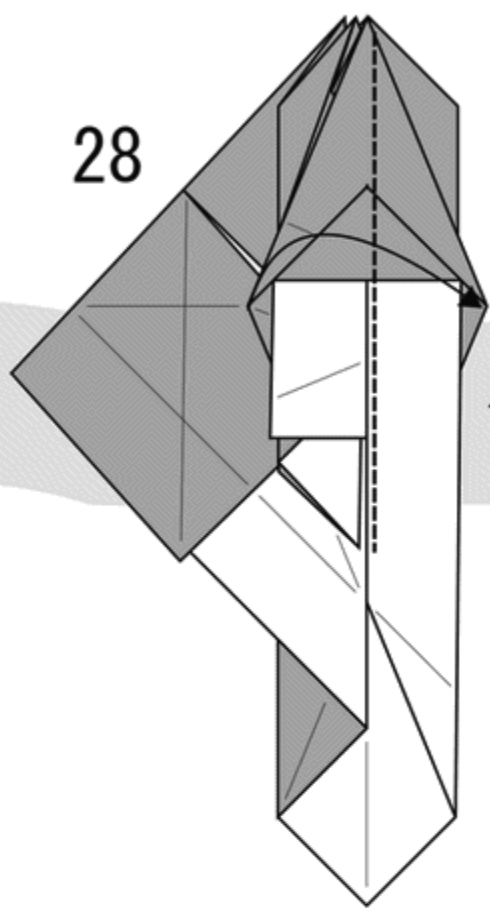


20 沈め折り (opensink)



27

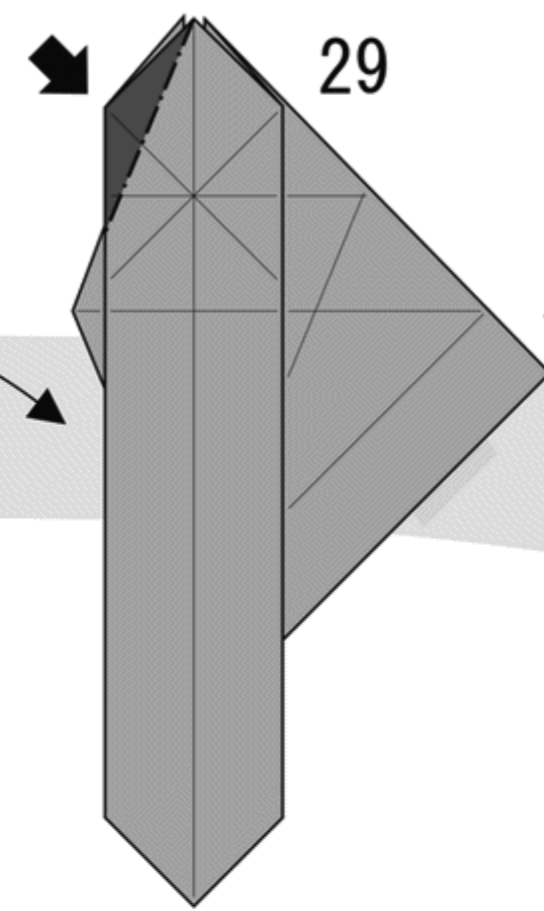
つぶすように折る。  
26番できた？  
ううん、よろしい！



28

左半分が 21 番と  
同じになるようにめくる。

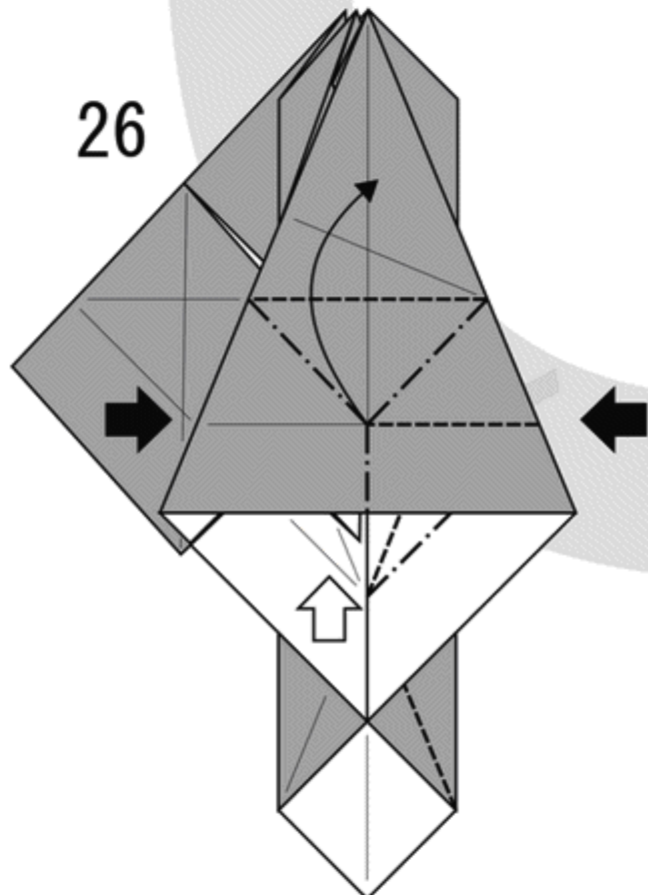
裏返す



29

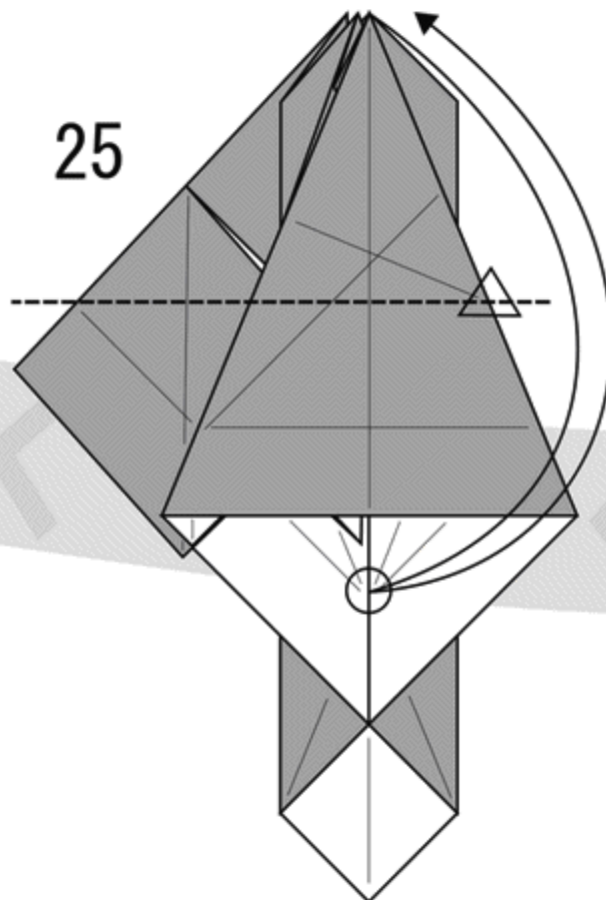
20 番と同様に沈め折り。  
(opensink)

裏返す



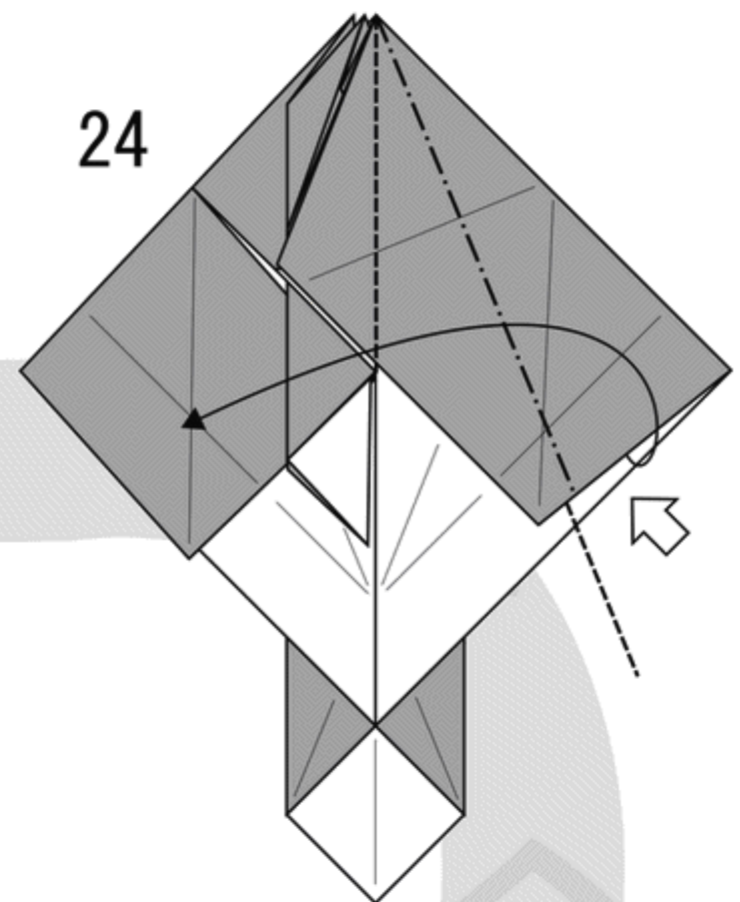
26

膨らませながら折り筋に従って  
左右からつぶす。  
何言ってるかわからん？  
俺もわからん。



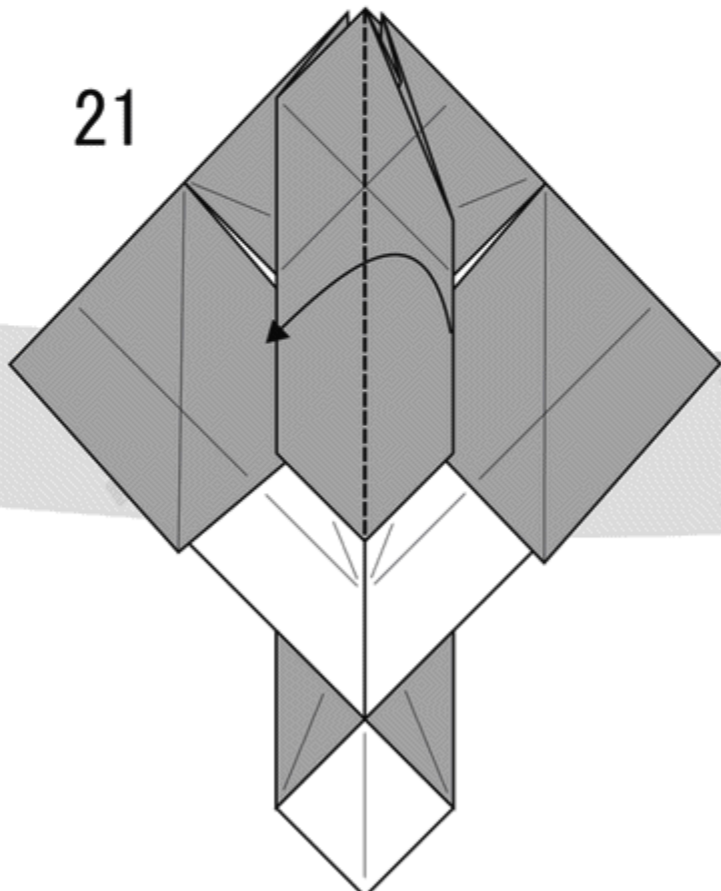
25

三角の部分を折り筋が通るように、  
丸印に合わせて折る



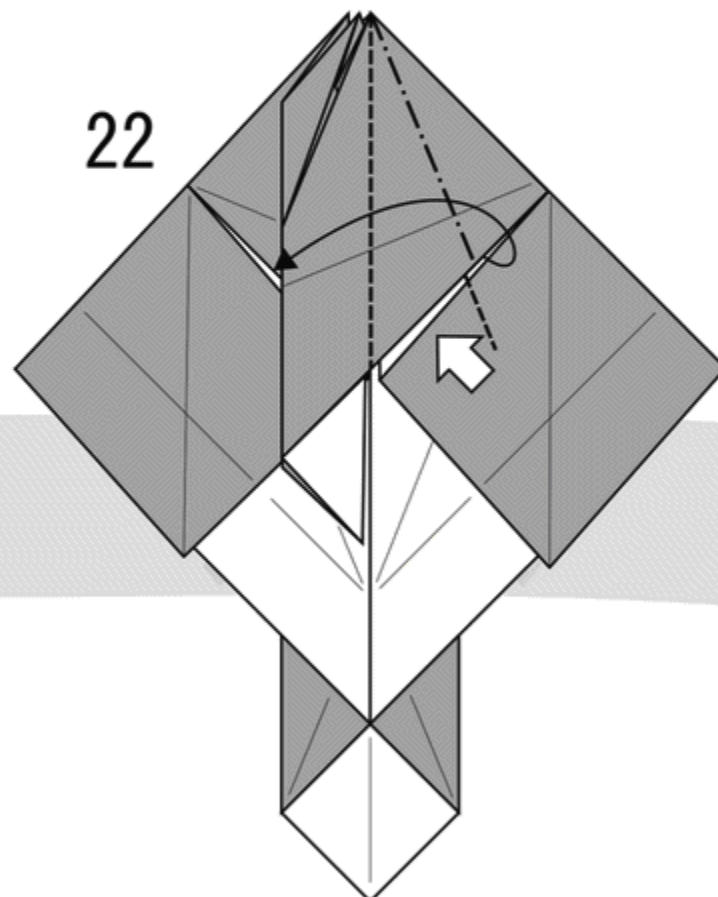
24

22 と同様につぶすように折る。



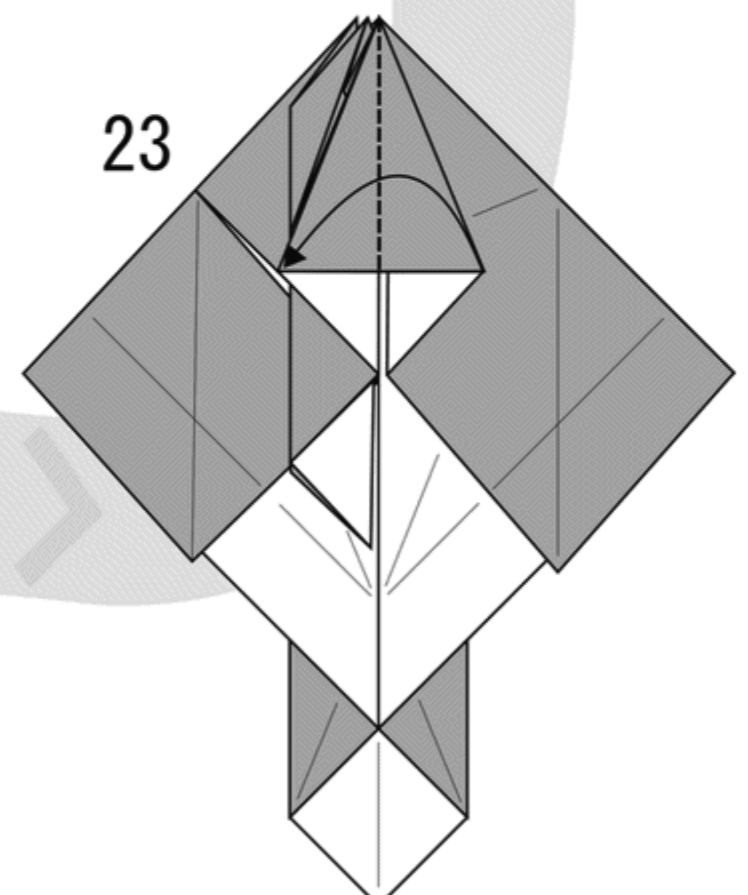
21

一枚めくる



22

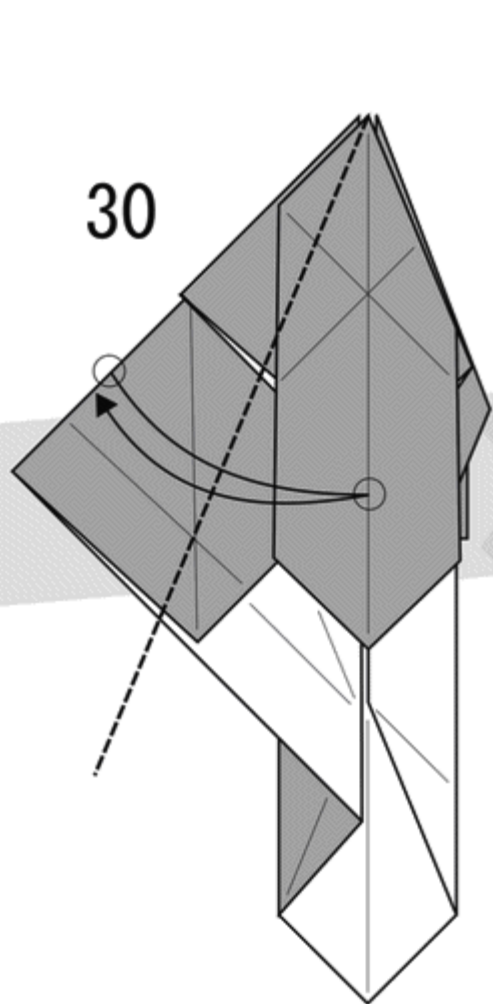
ついている折り筋で  
開いてつぶすように折る



23

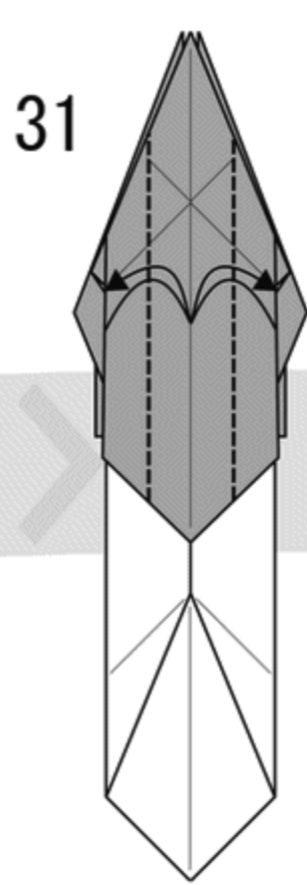
一枚めくる





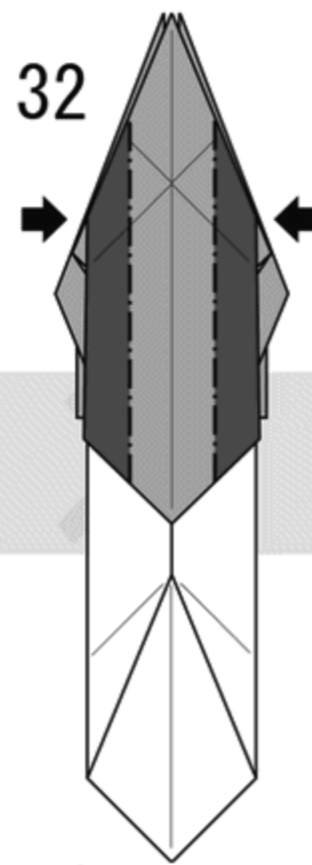
30

反対側も 19~29 と  
同様に折る。  
え～って言わない。



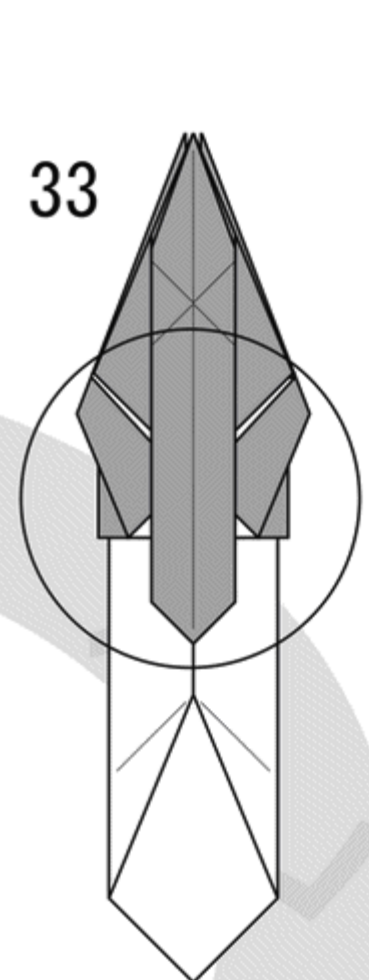
31

真ん中に合わせて折る。



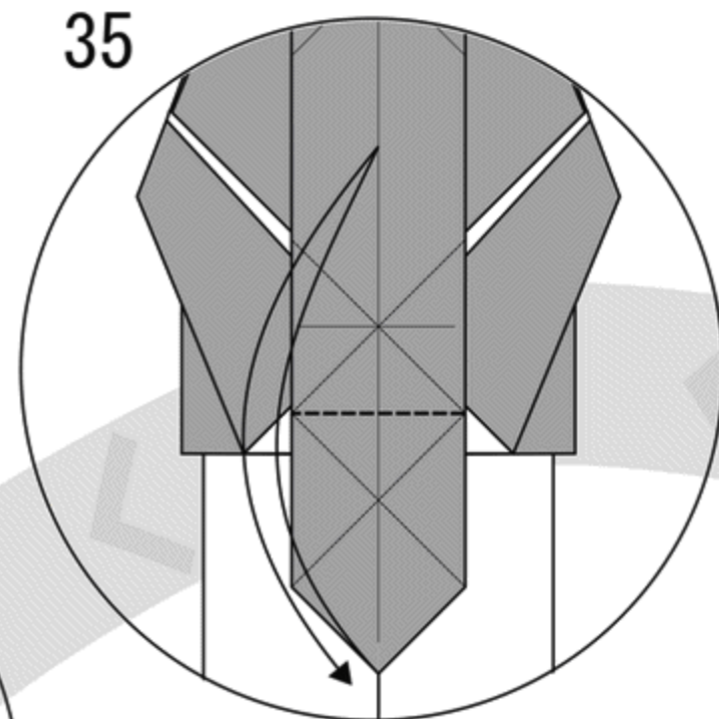
32

沈め折り (opensink)



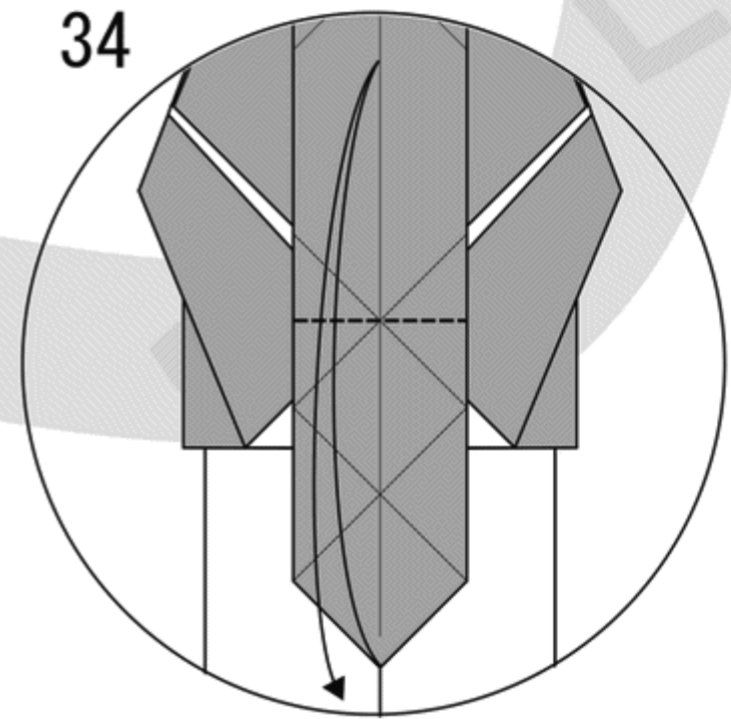
33

丸の部分を拡大



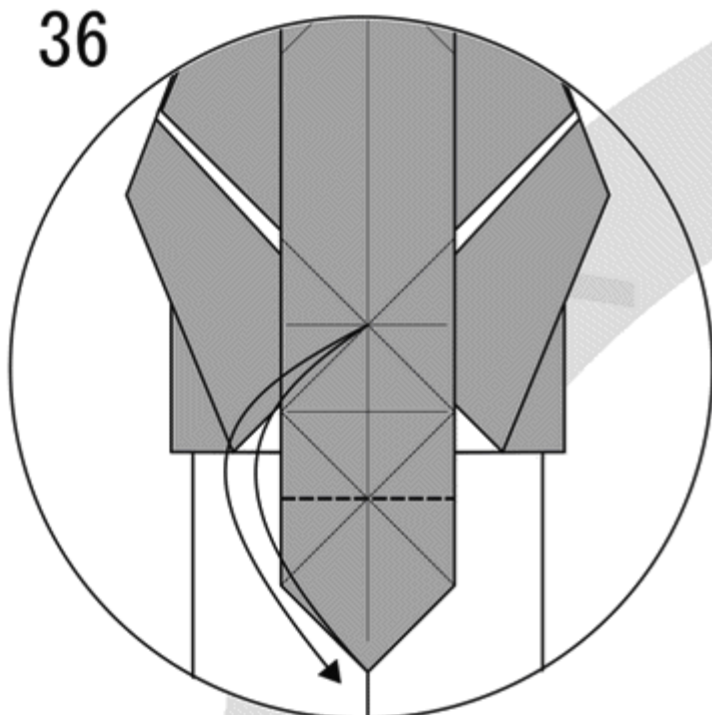
35

34 と同様に裏面に合わせて折る。



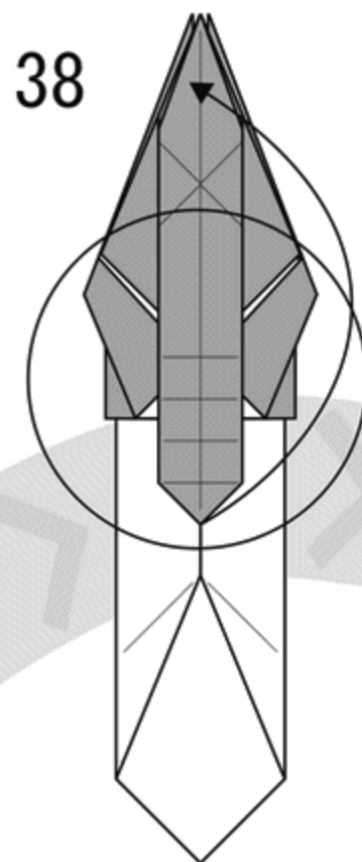
34

ひらひらの裏の模様に合わせて折る。  
破線は裏面を表している。



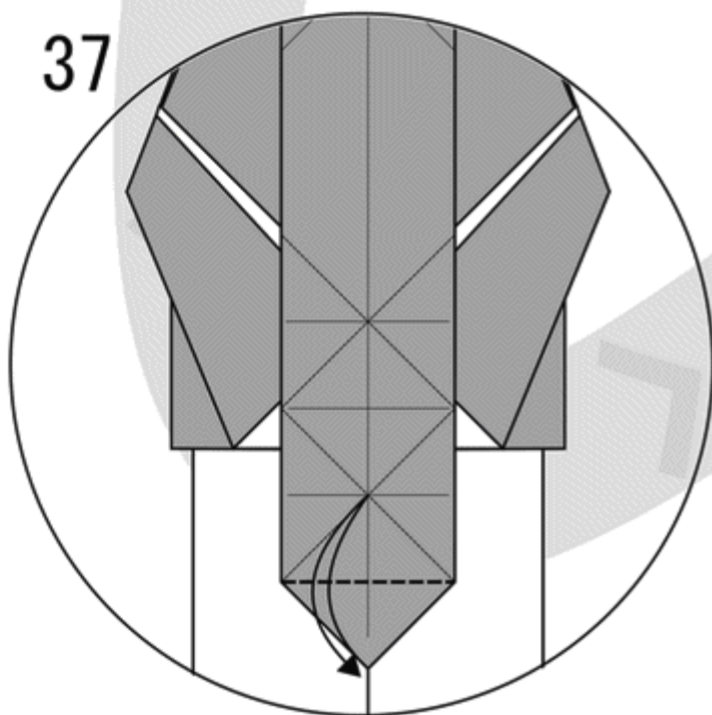
36

34 番でつけた折り筋に合わせて折る。



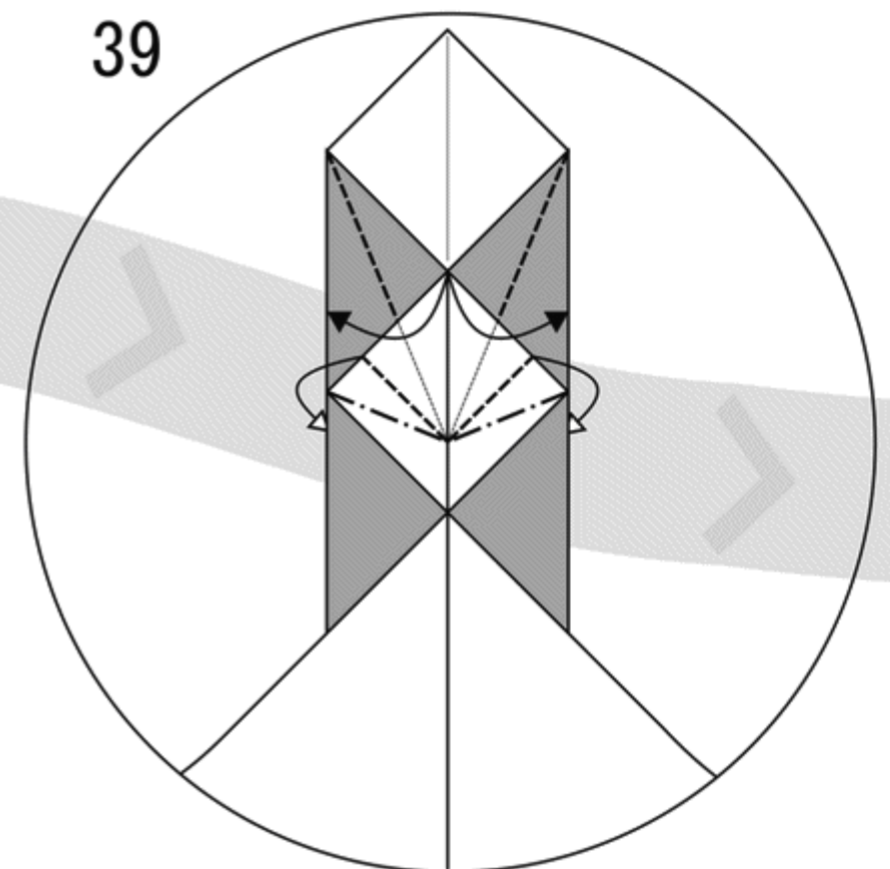
38

34~37にかけていじってた  
ひらひらを持ち上げる。  
折り目はつけない。



37

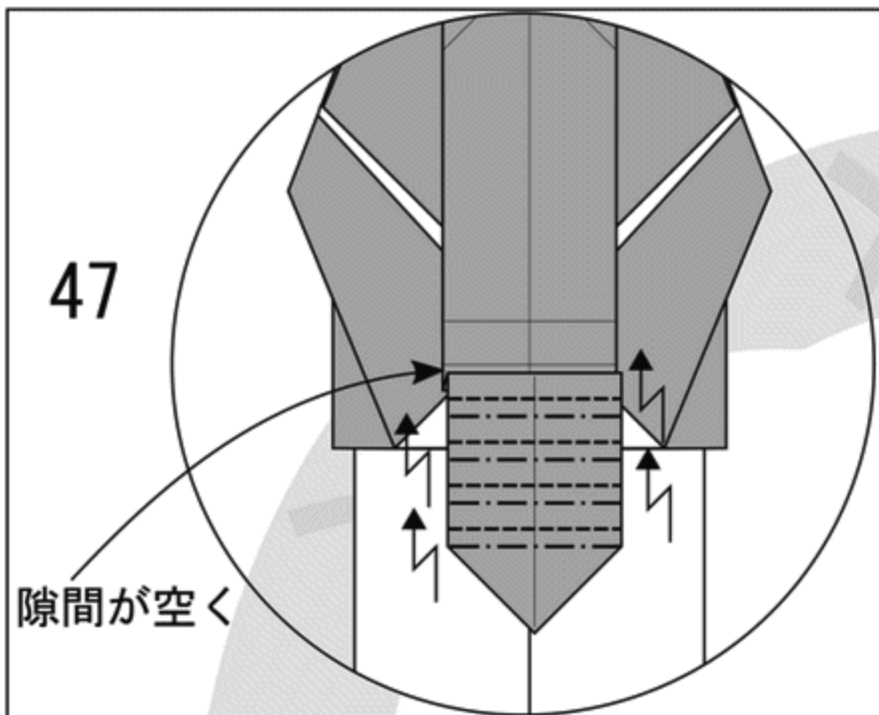
36 番でつけた折り筋に合わせて折る。



39

表面が見えないように紙の淵をずらす。

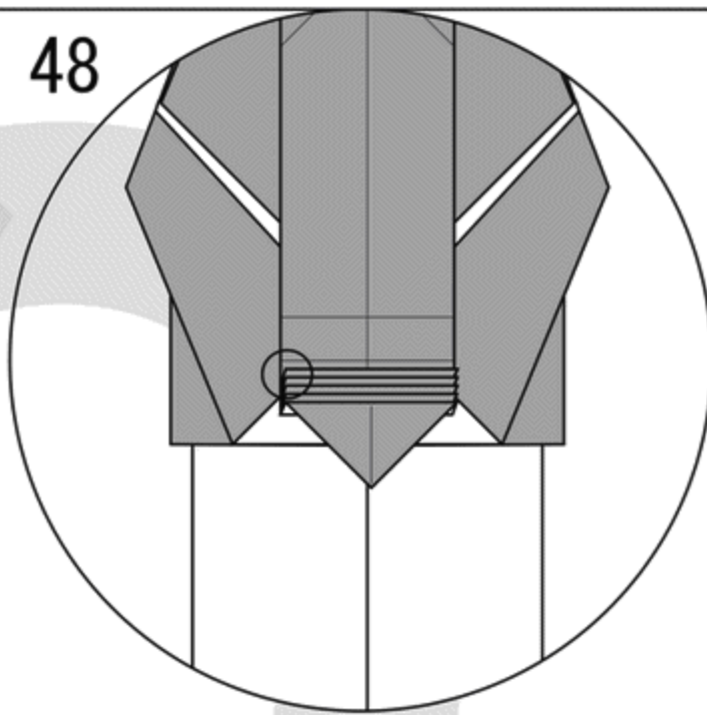




47

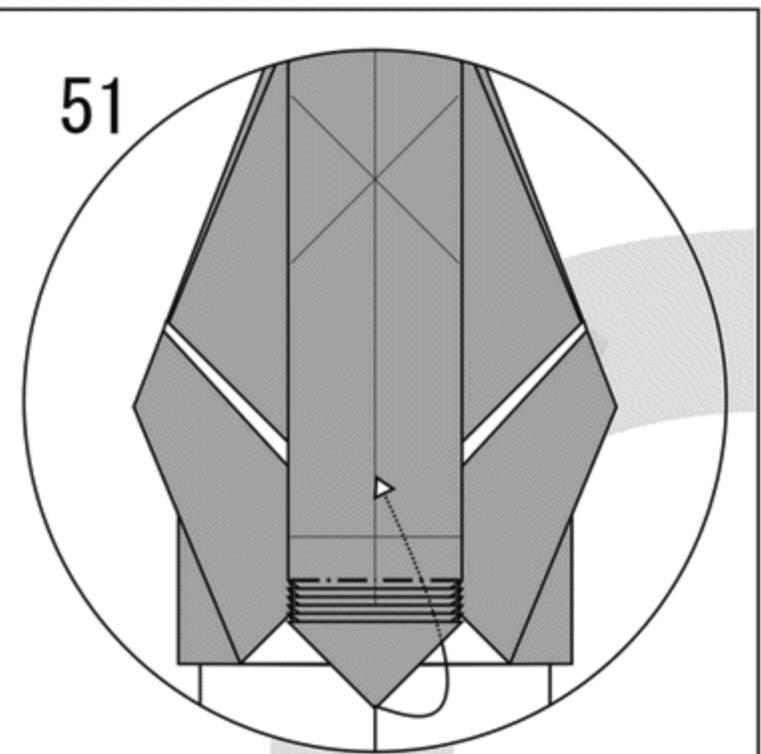
隙間が空く

46 と同様の段折りを四回行う。



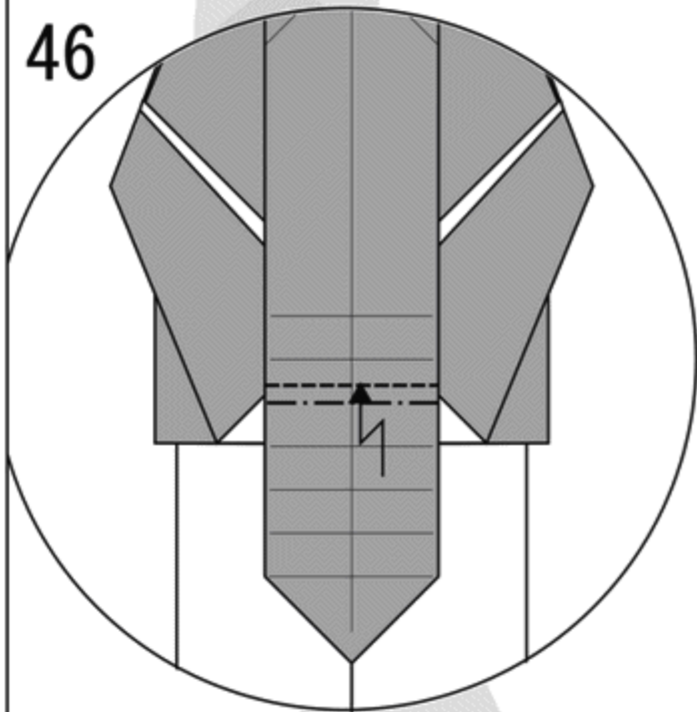
48

丸の部分をさらに拡大。  
え、私の折り図細かすぎ…?



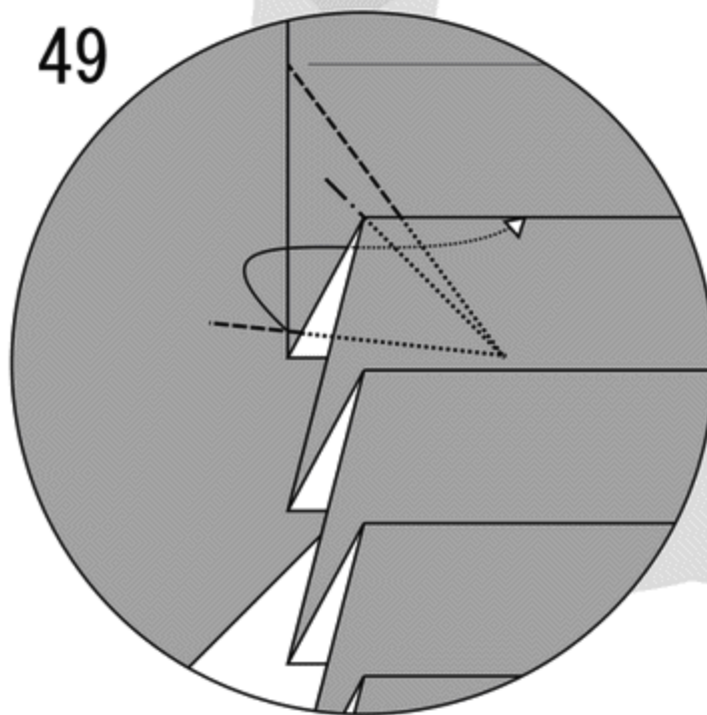
51

頑張っって折った部分を裏に折る。



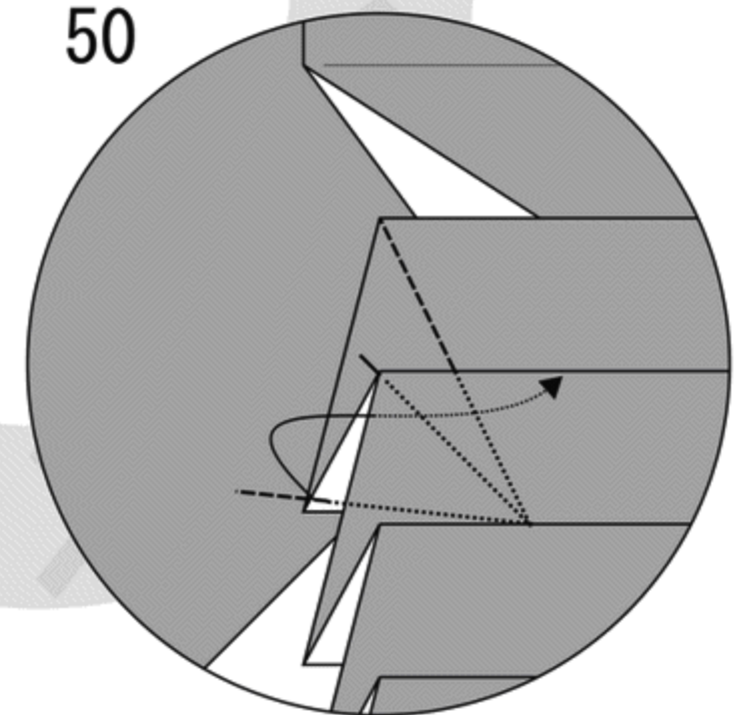
46

折り筋に対し少し隙間を開けて段折り。



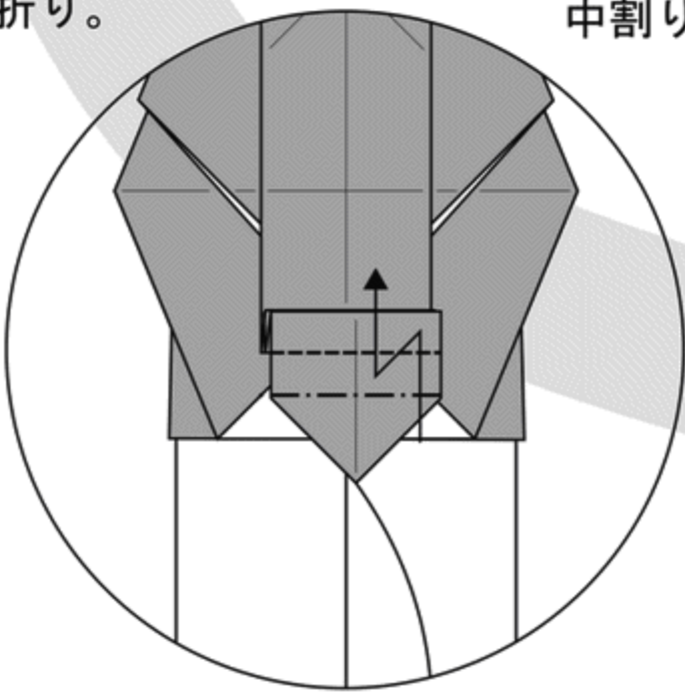
49

中割り折りでギザギザを作っていく。



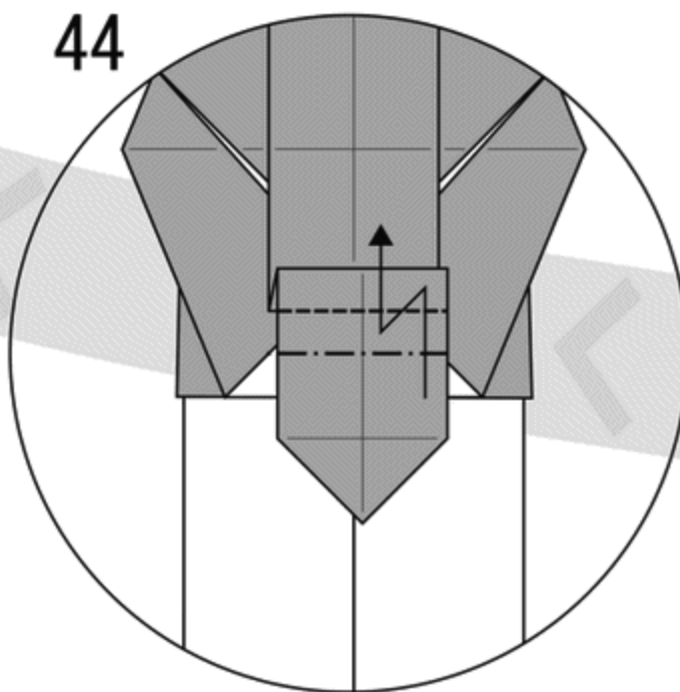
50

残りの段折り部分も 49 番と同様に折っていく。右側も同様に折る。



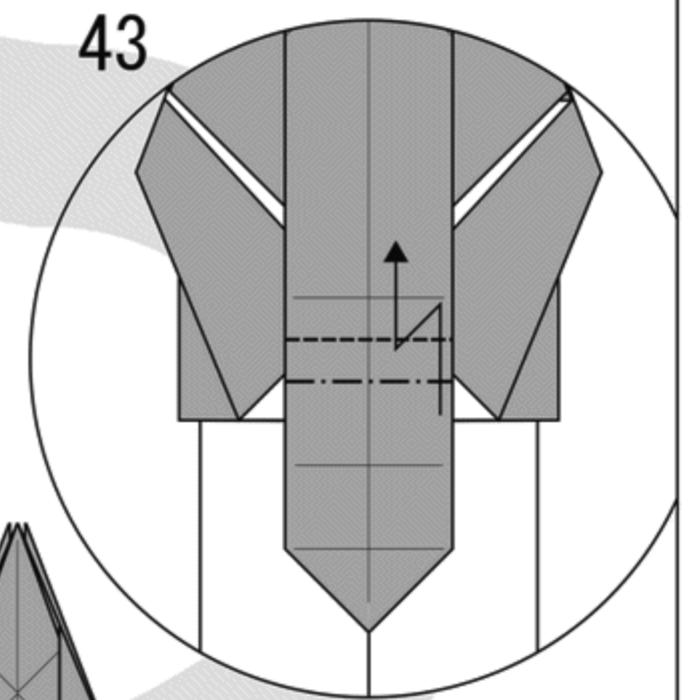
45

また、段折りかよって言わない。  
あ、終わったら  
蛇腹を全部開いてください。



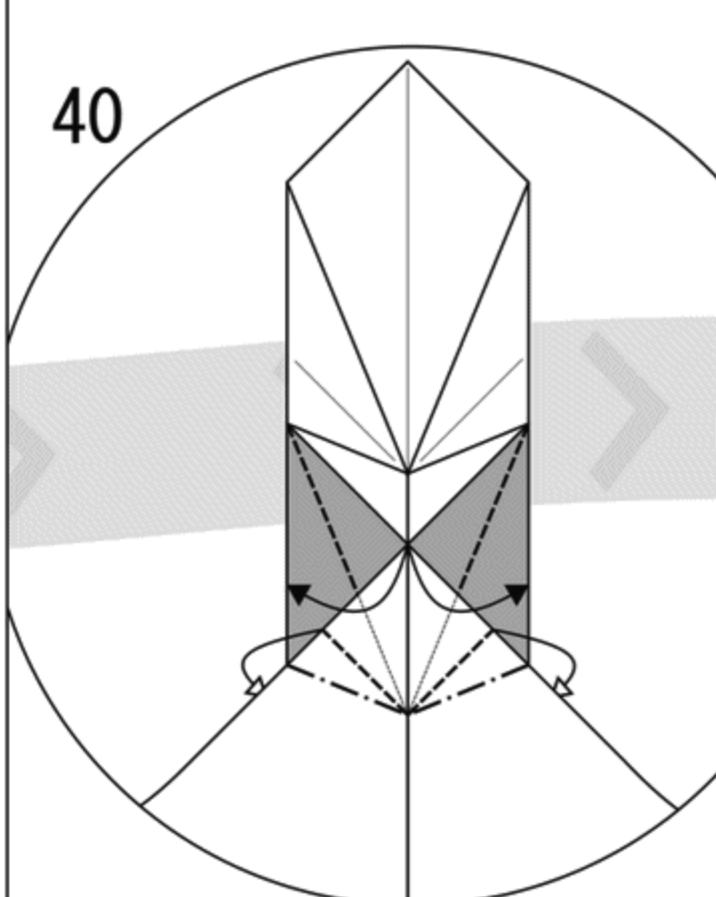
44

42 番と同様に段折り。



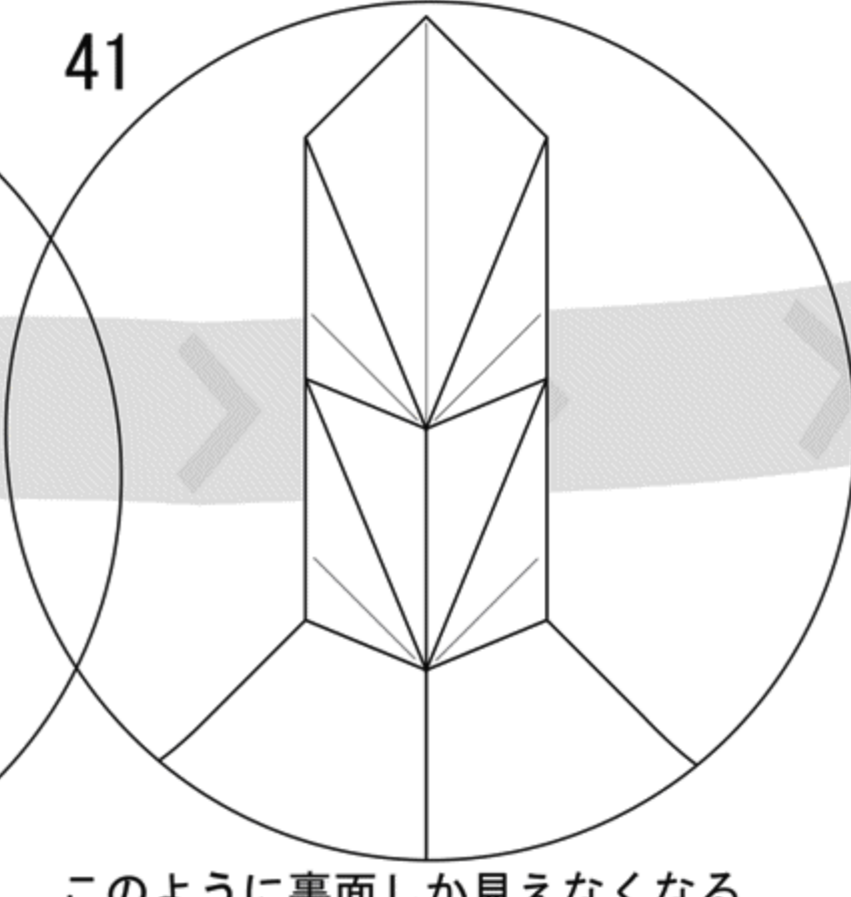
43

段折りし、さらに  
細かい蛇腹にする。



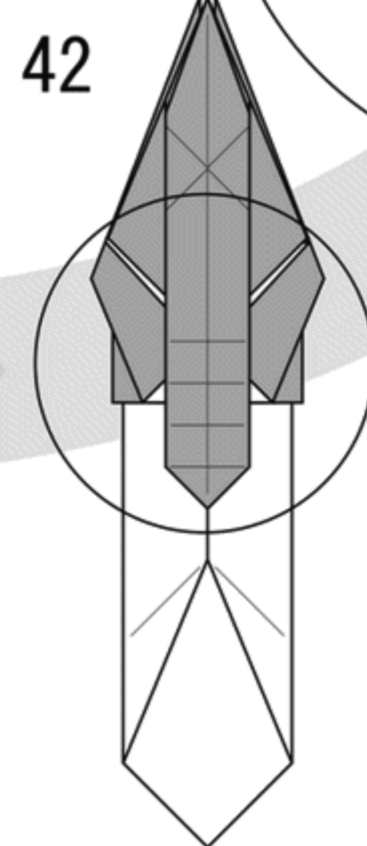
40

39 番と同様にずらして折る



41

このように裏面しか見えなくなる。  
できたら持ち上げている部分を戻す。

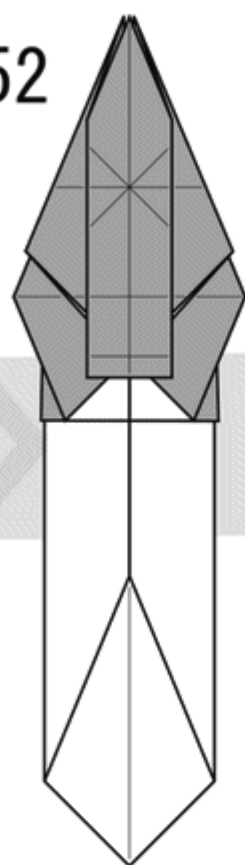


42

戻すところなる。  
また拡大。

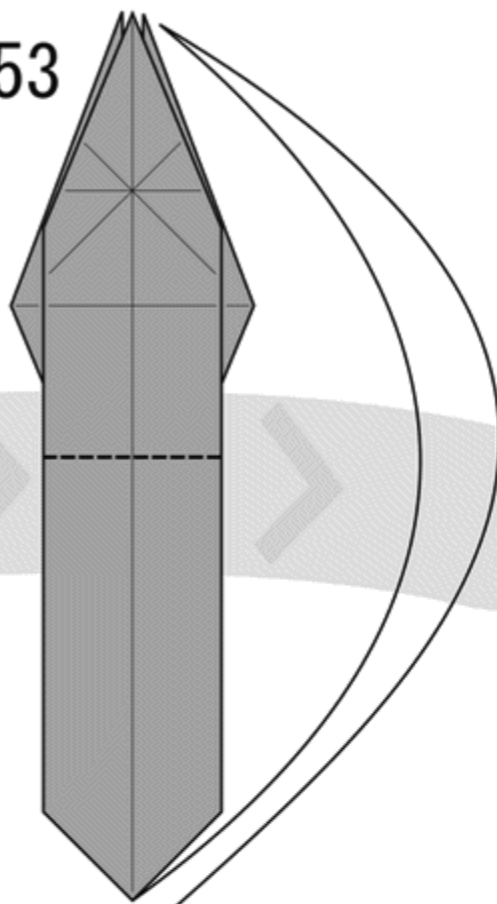


52



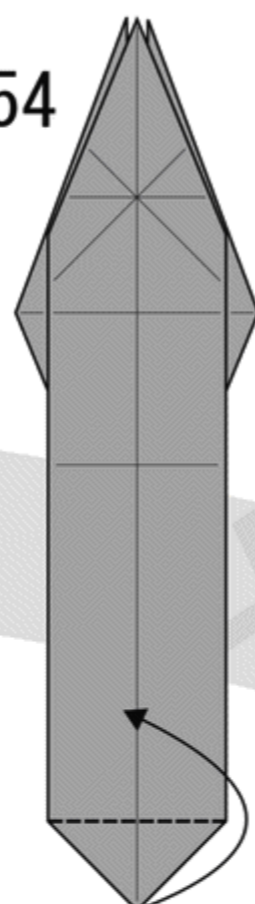
全体はこんな感じ。

53



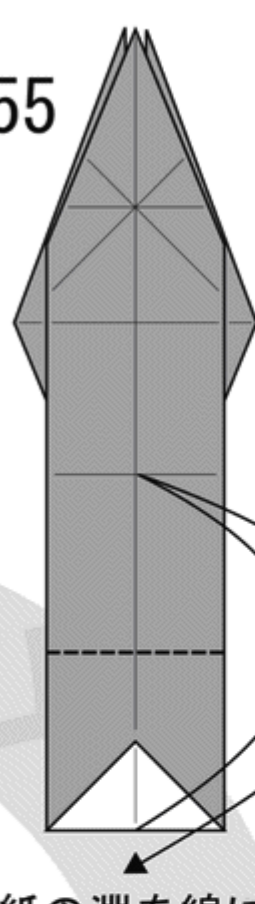
半分に折り、  
折り筋をつける。

54



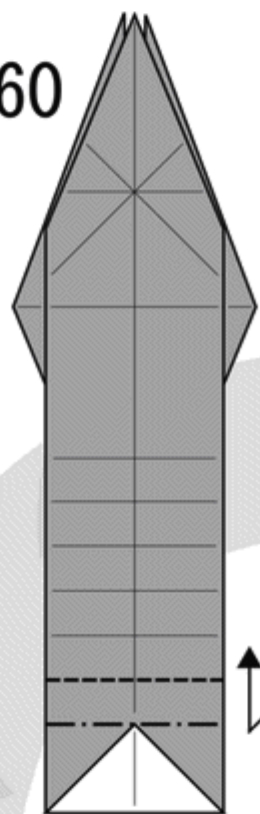
三角の部分を  
折り返す。

55



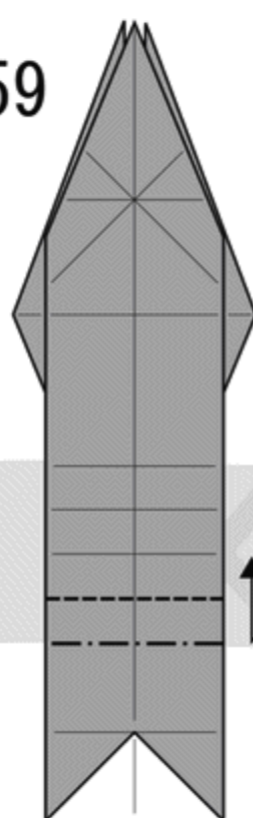
紙の淵を線に  
合わせて折る。

60



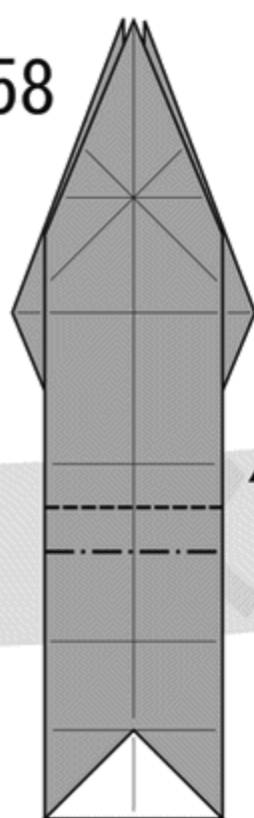
段折り、  
と見せかけて段折り。  
ちゃんと見せかけてくださいよ。

59



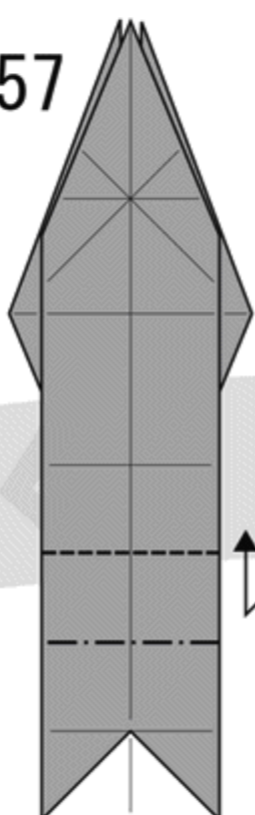
段折り

58



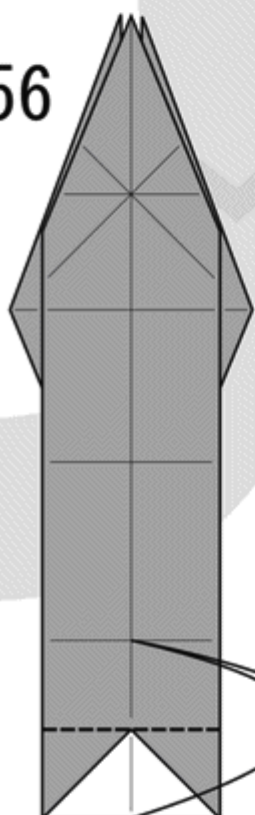
段折り

57



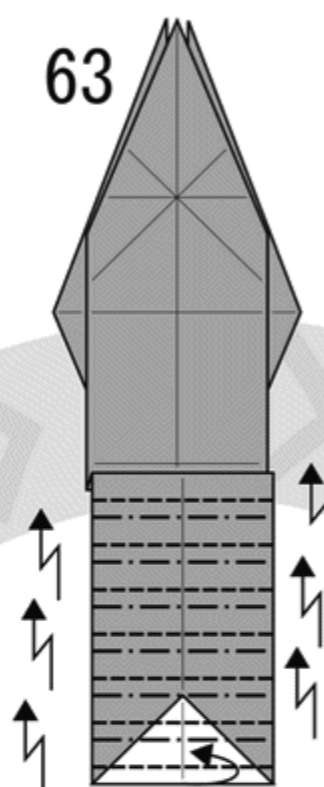
段折り

56



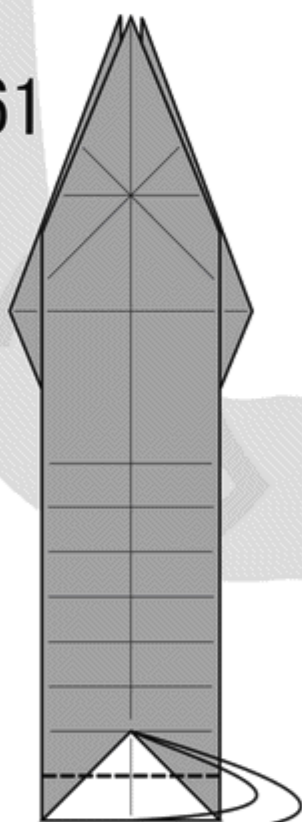
紙の淵を線に  
合わせて折る。

63



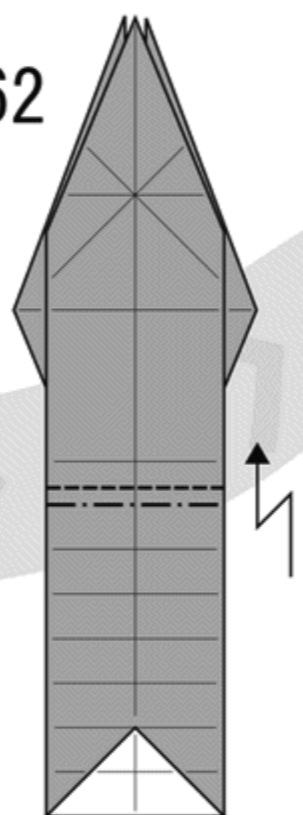
62 番と同様に残り七回  
段折りする。  
あきらめめないで、  
がんばら。

61



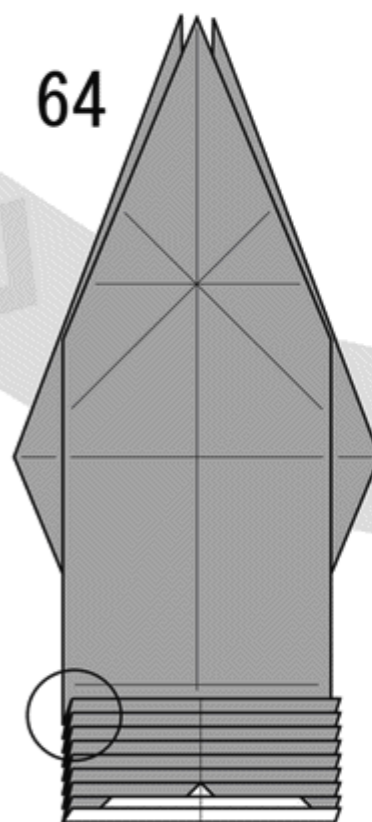
紙の淵を線に  
合わせて折る。

62



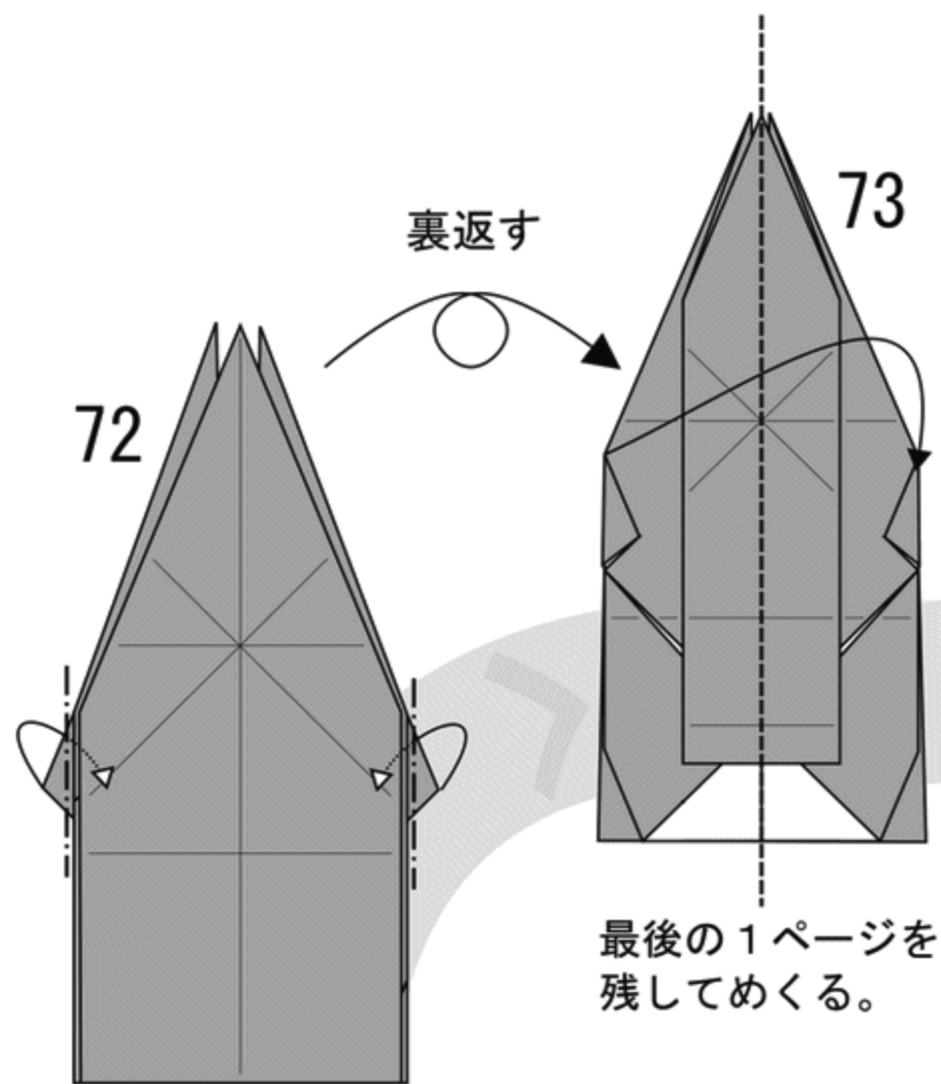
段折り。  
このとき、46 番と同様に  
折り筋に対し少し隙間を開ける。

64

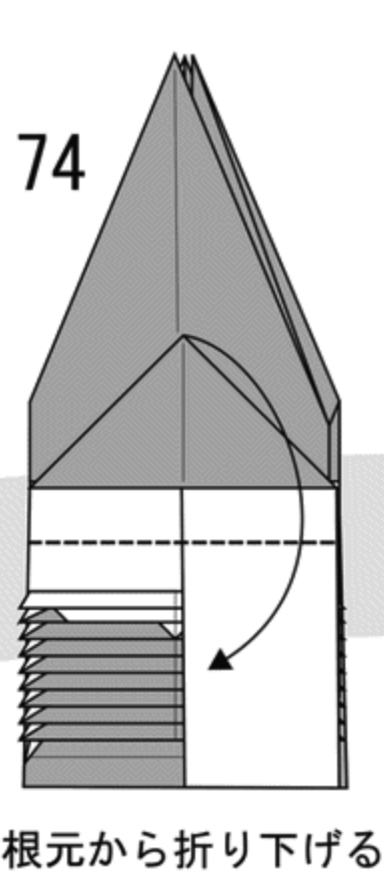


○部分を拡大

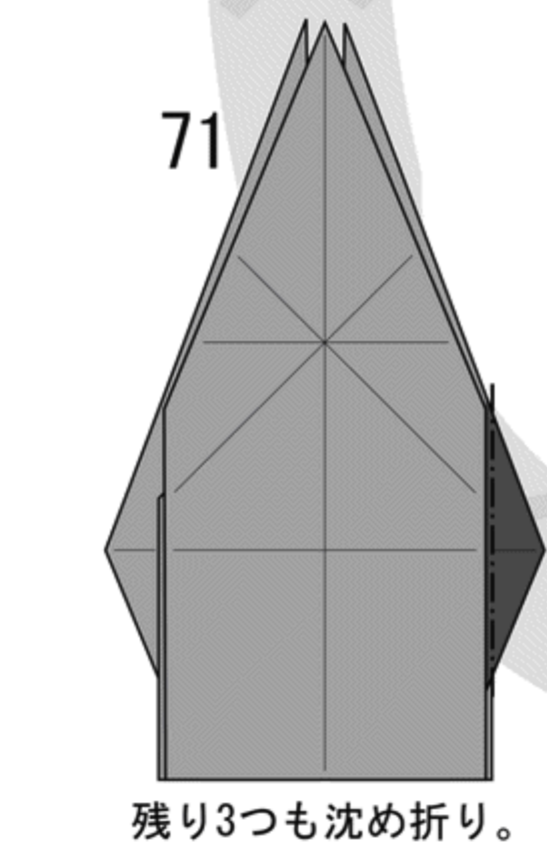




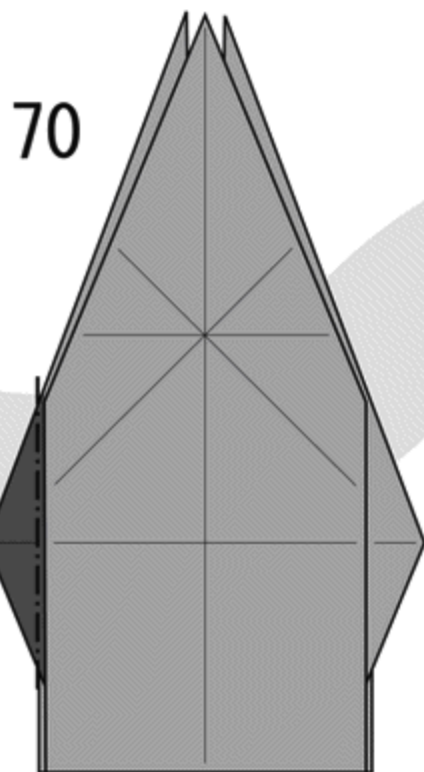
紙の淵に沿って左右二枚ずつ折り返す。



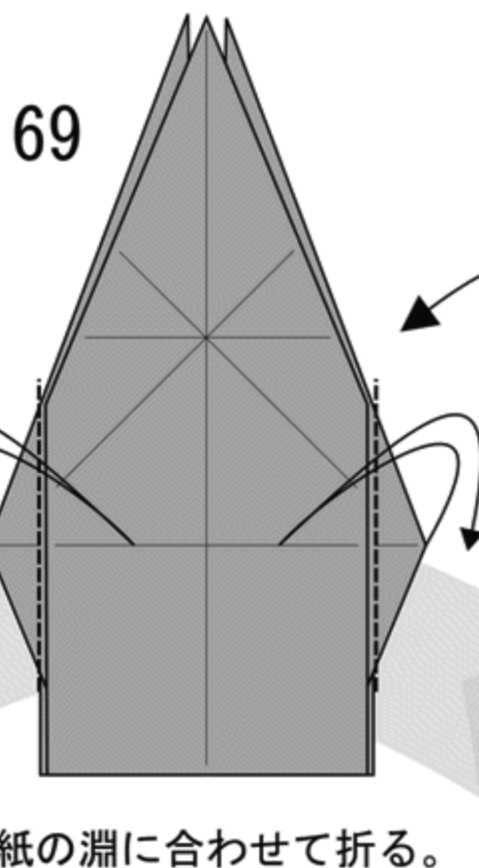
折り返してとまっている部分を外して開く



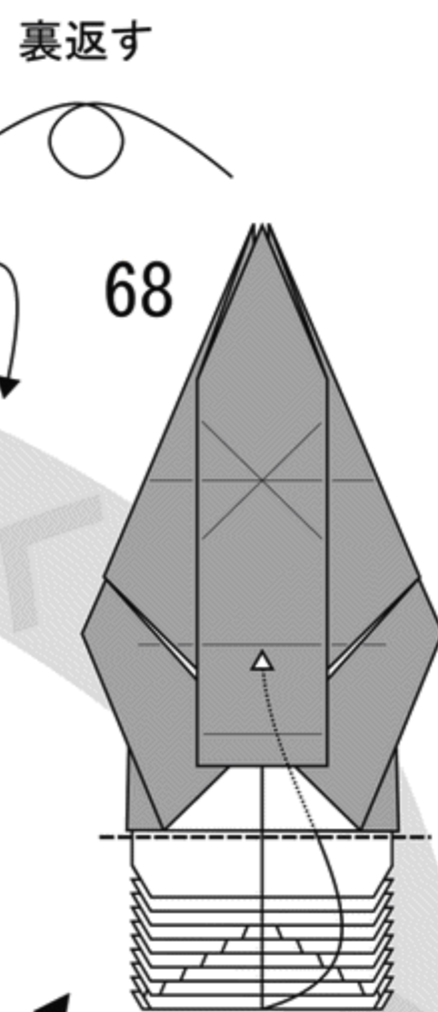
残り3つも沈め折り。



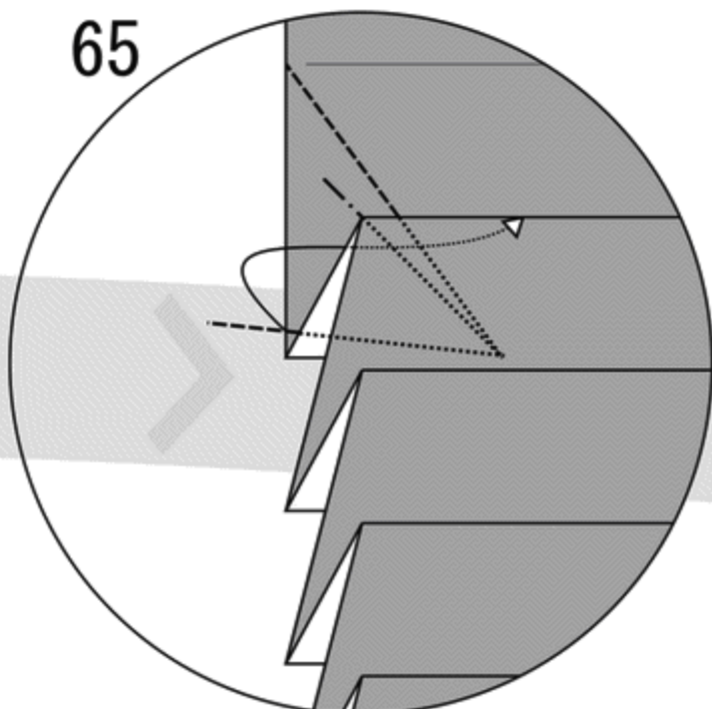
沈め折り。



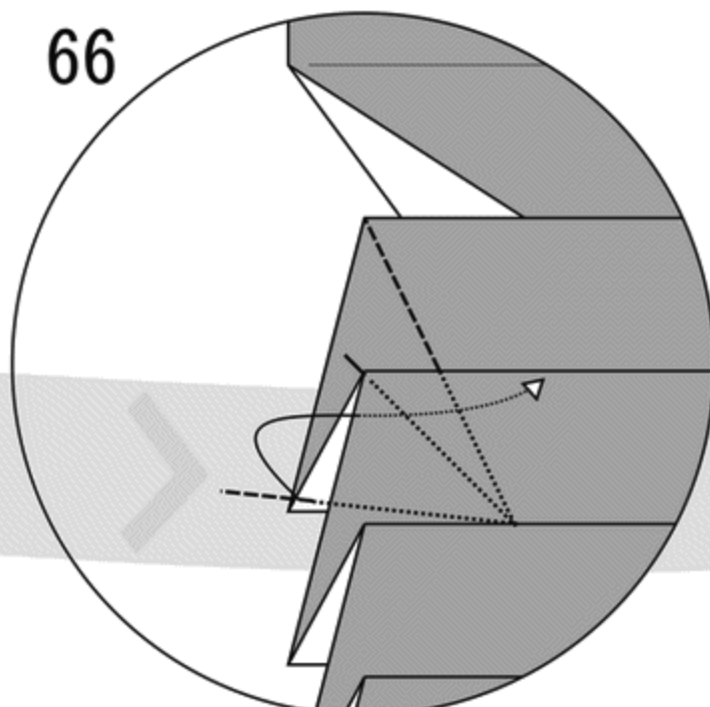
紙の淵に合わせて折る。



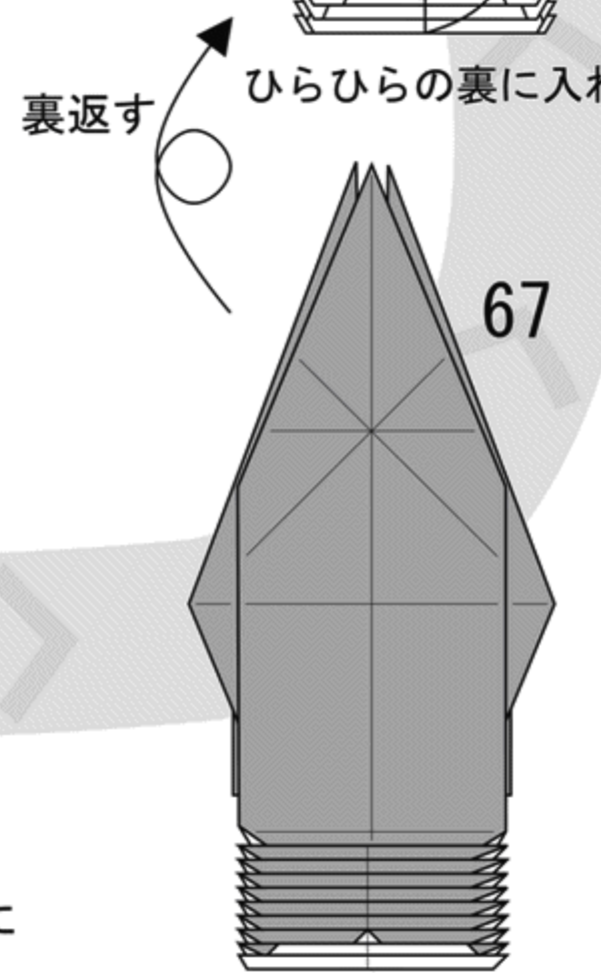
ひらひらの裏に入れる。



中割り折りでギザギザを作っていく。  
なんか見たことあるな。

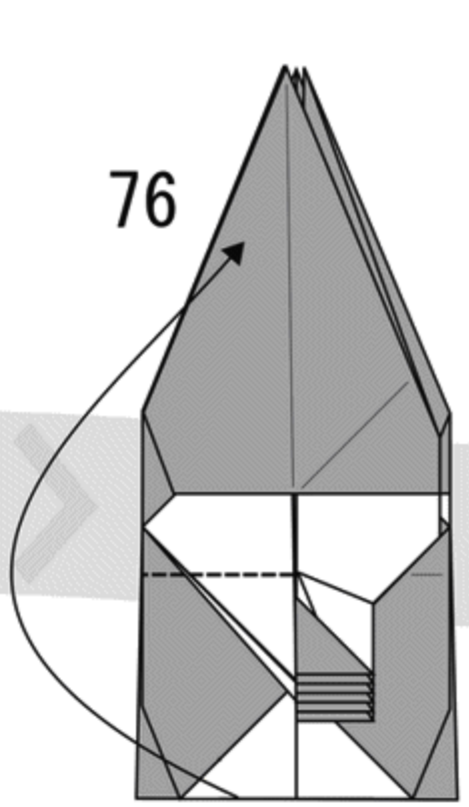


残りの段折り部分も65番と同様に  
折っていく。右側も同様に折る。  
やっぱり見たことあるな。

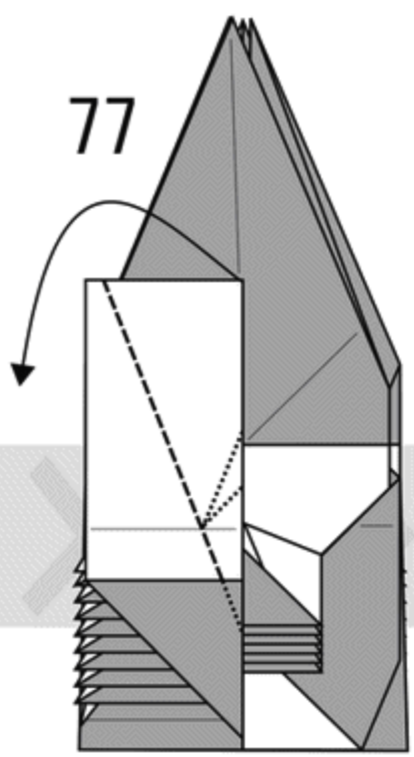


全体はこんな感じ

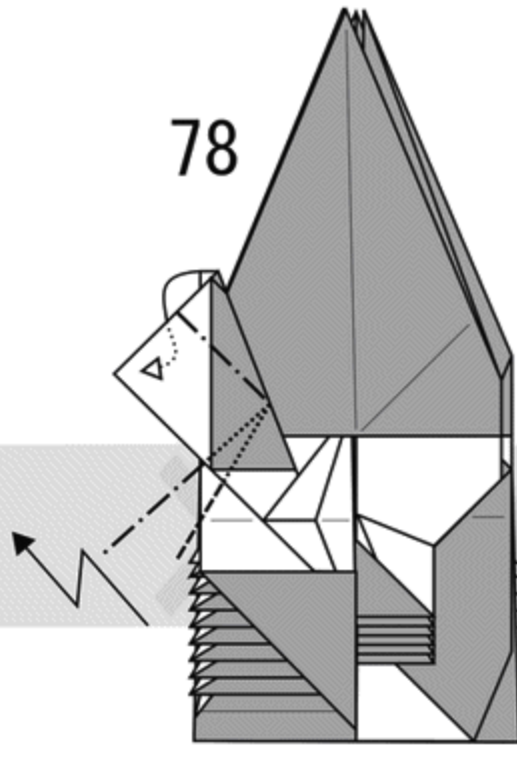




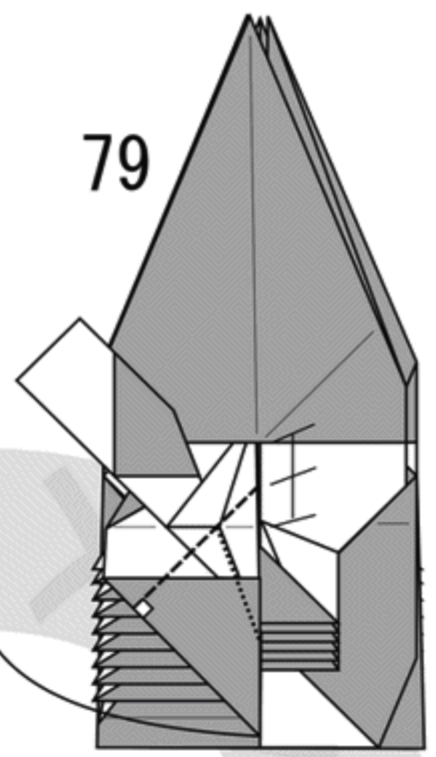
76  
根元から折りあげる。



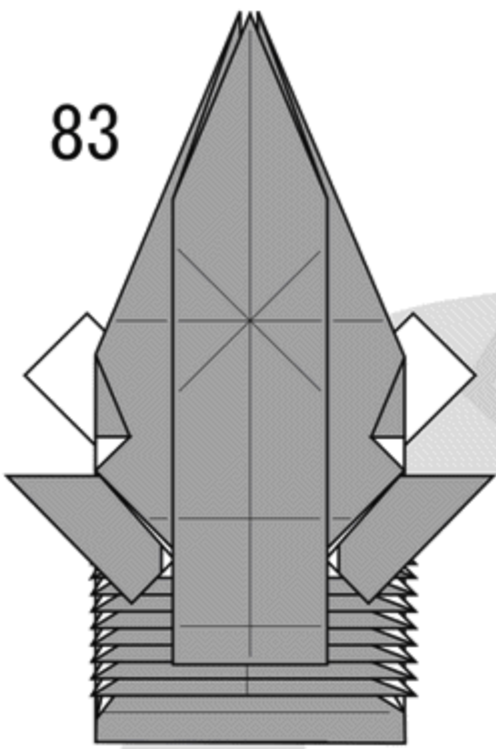
77  
いい感じに折り返す。  
このとき、袋部分の  
内側も折る。



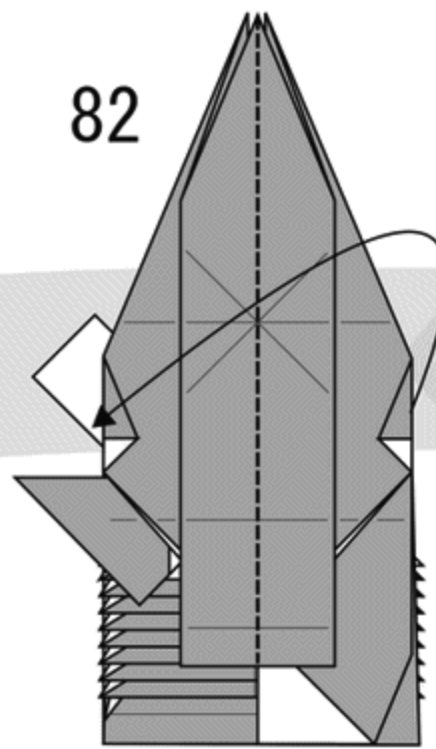
78  
ずらすように折って  
半分の幅にする。



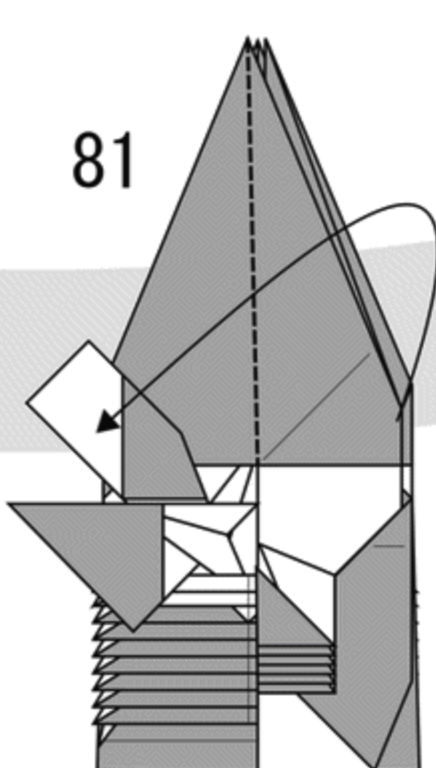
79  
紙の淵と折り筋の  
中間あたりで折り返す。  
このとき、平面に  
なるように袋状の部分の  
内側の部分も折る。



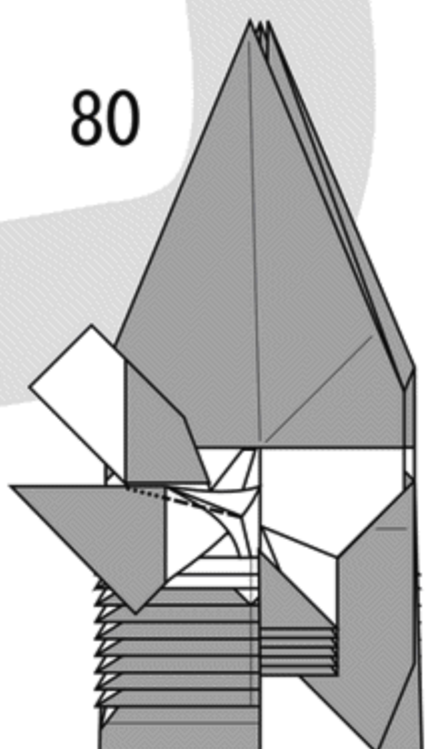
83  
反対側も折ると  
こうなる。



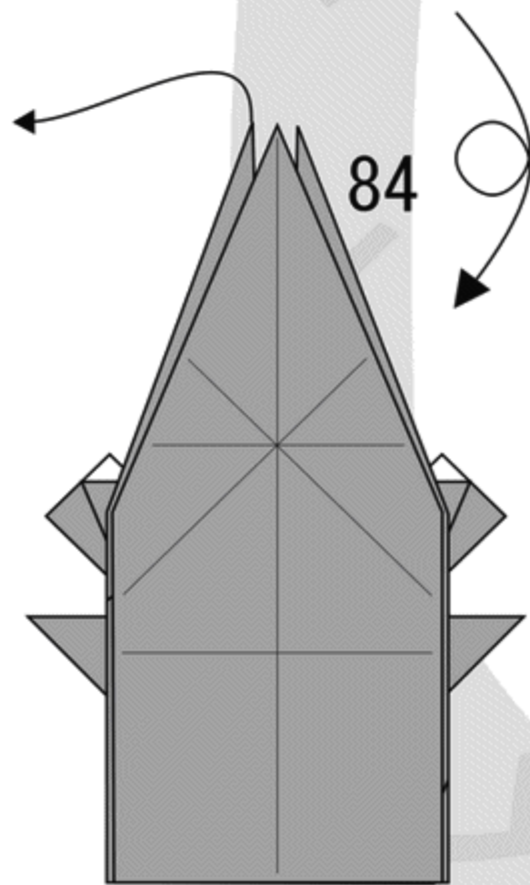
82  
反対側も73-81と  
同様に折る。



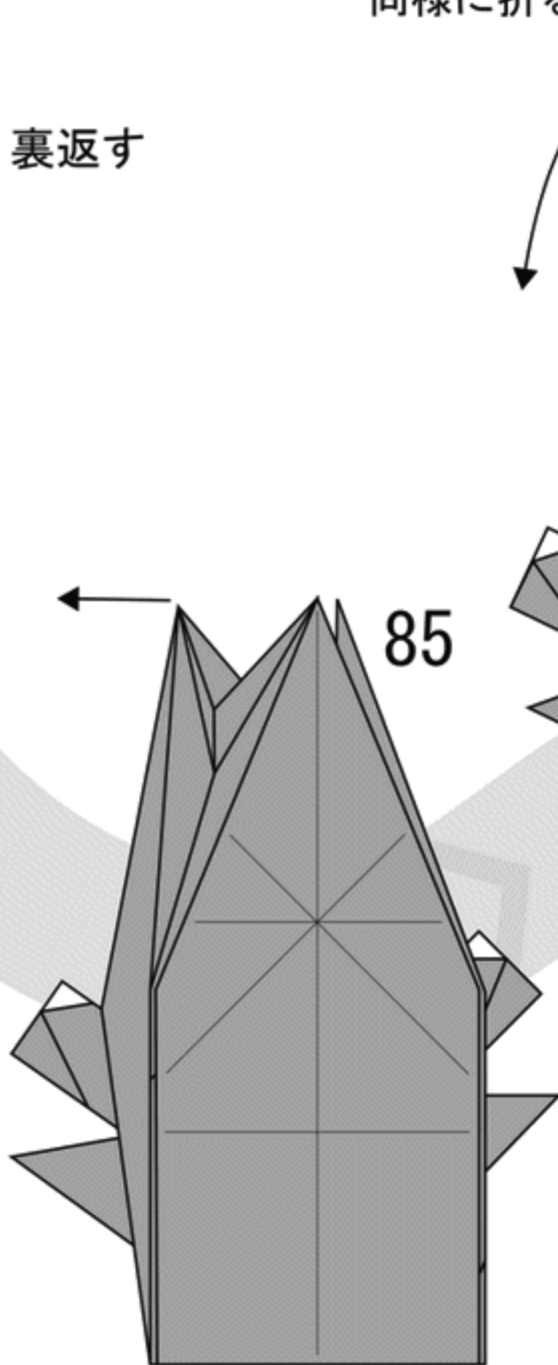
81  
真ん中まで戻す。



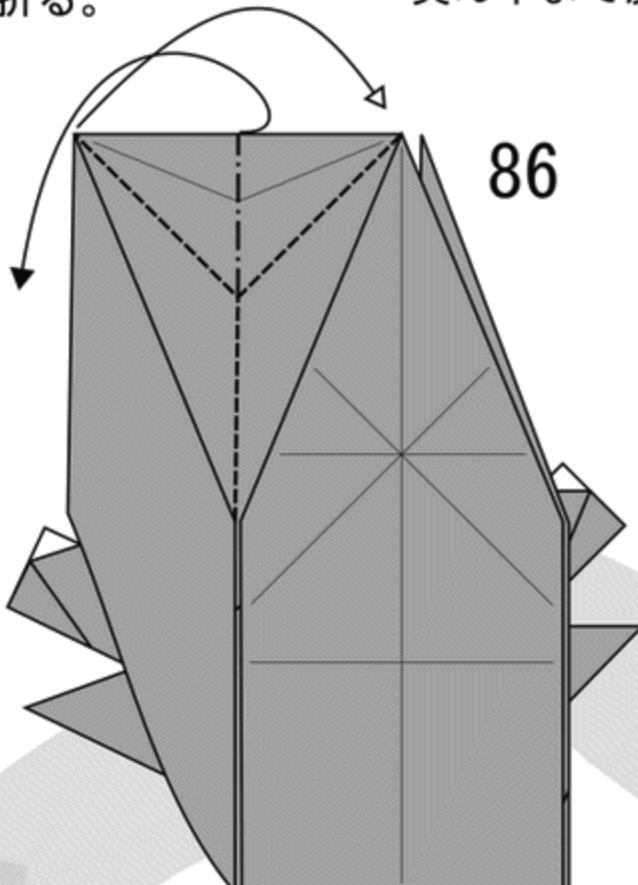
80  
途中図



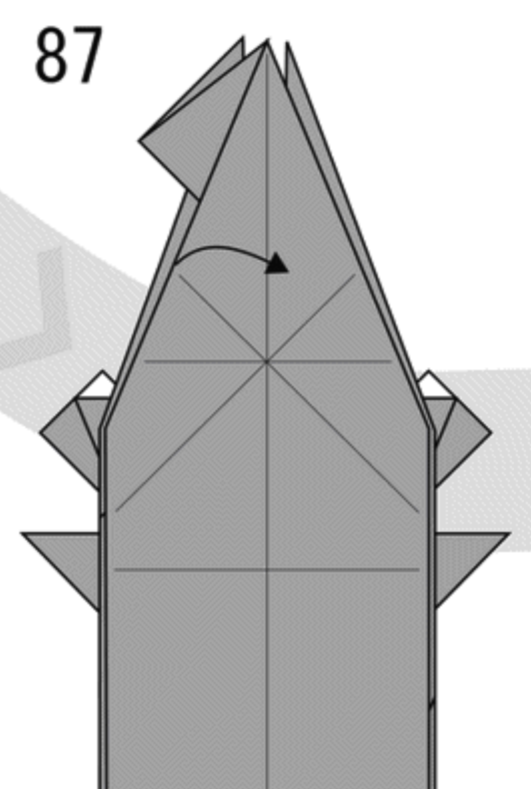
84  
広げる。  
平面にはならない。



85  
途中図



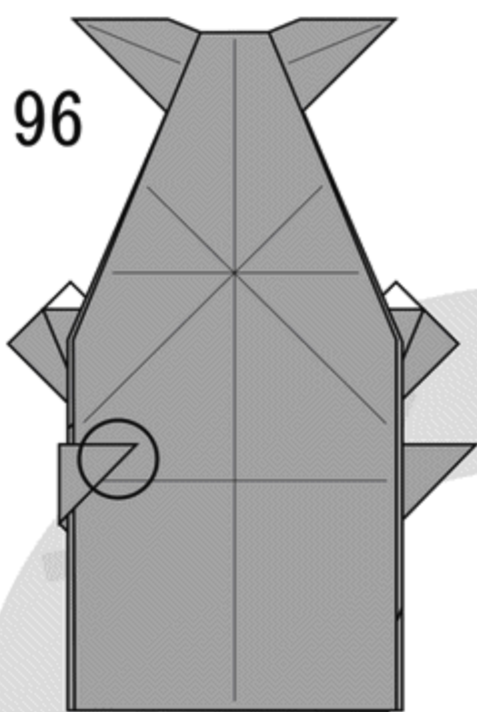
86  
広げた部分を手前に  
引っ張りながら畳む。



87  
広げる。  
やっぱり平面には  
ならない。

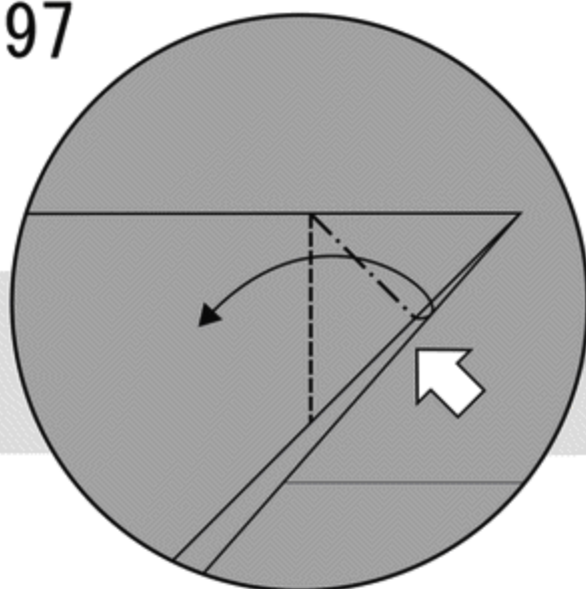


96



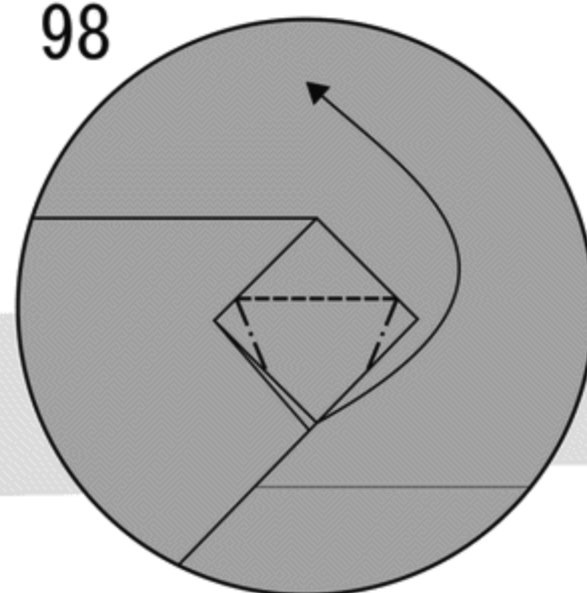
○で囲った部分を拡大

97



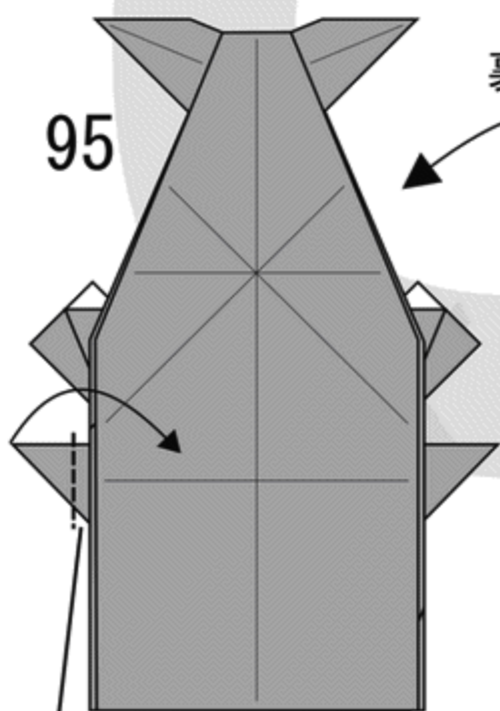
広げてつぶす。  
鶴を折るときの感じ。

98



広げてつぶす。  
鶴のひし形をやつ作るときの  
感じ。

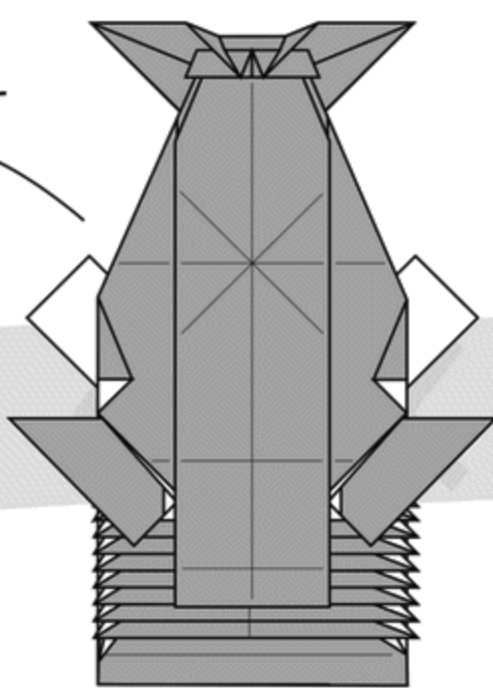
95



少し隙間が空くように  
折る

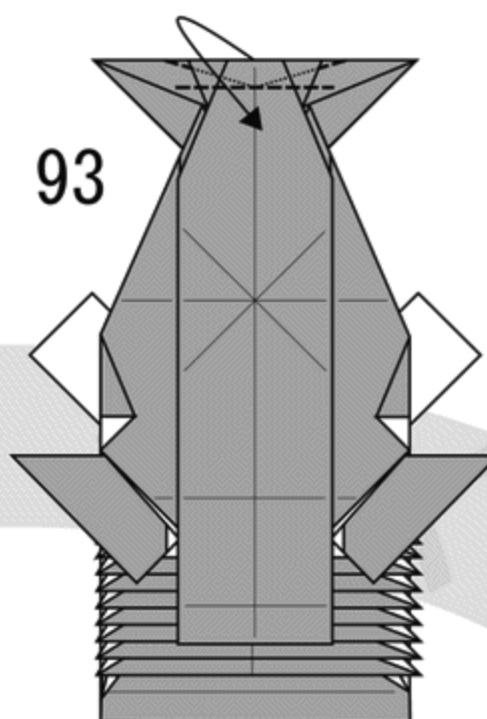
裏返す

94



こんな感じに  
なるように折る。

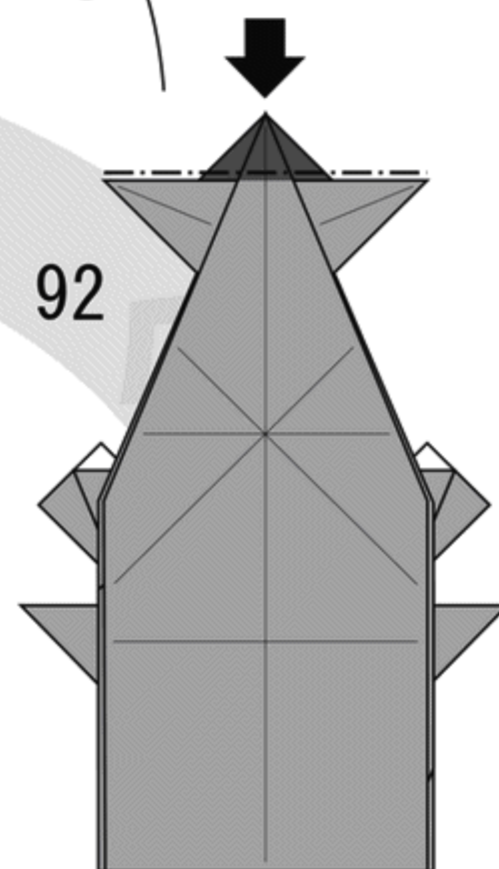
93



折り下げて平面に  
なるようにつぶす。  
尻尾の先の切れ込み  
みたいなものを作る。

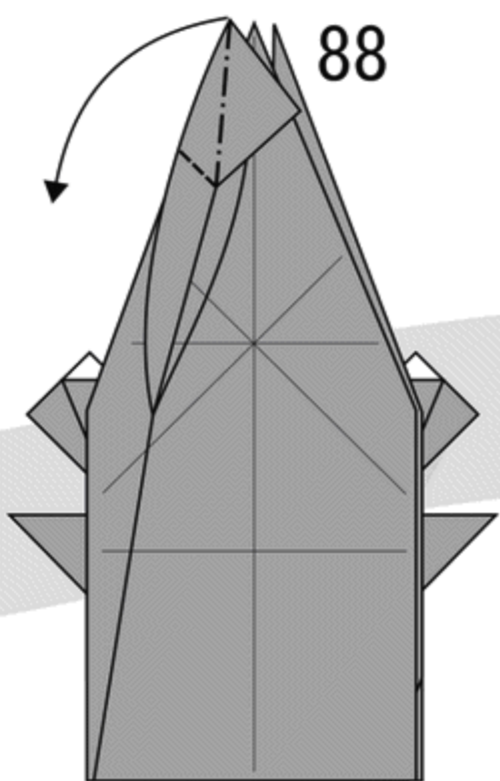
裏返す

92



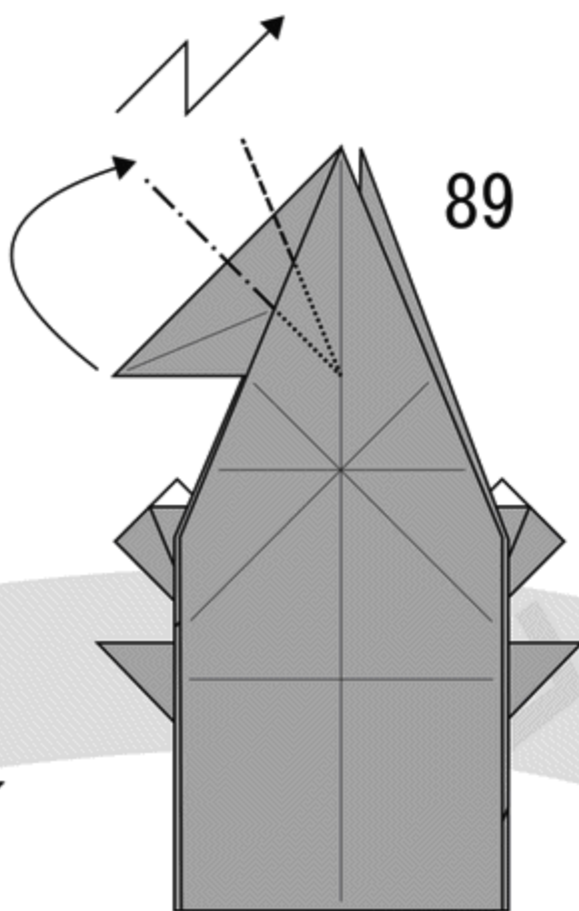
三角の部分を沈め折り。  
(opensink)

88



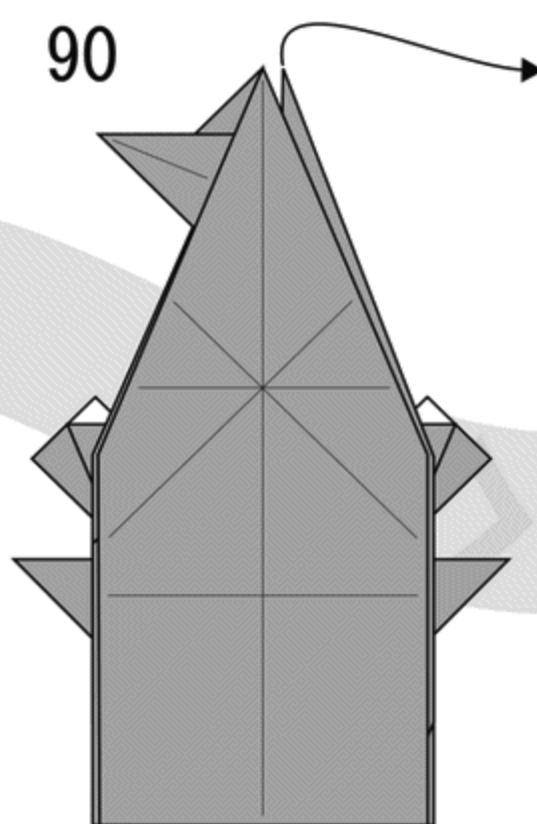
中割り折りの感じで  
折る。  
いや、ほんと言葉じゃ  
伝わらないんですよね。

89



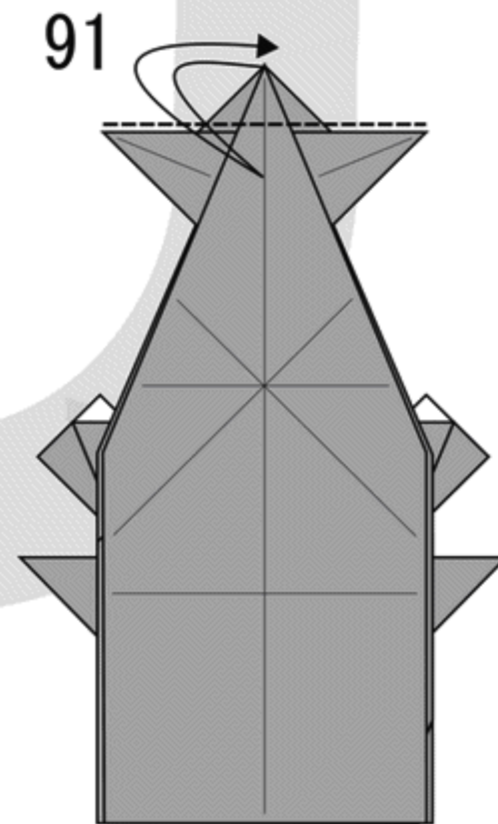
段折りしてずらす。  
裏側もずらすように折る。

90



反対側も84~89と同様に折る。

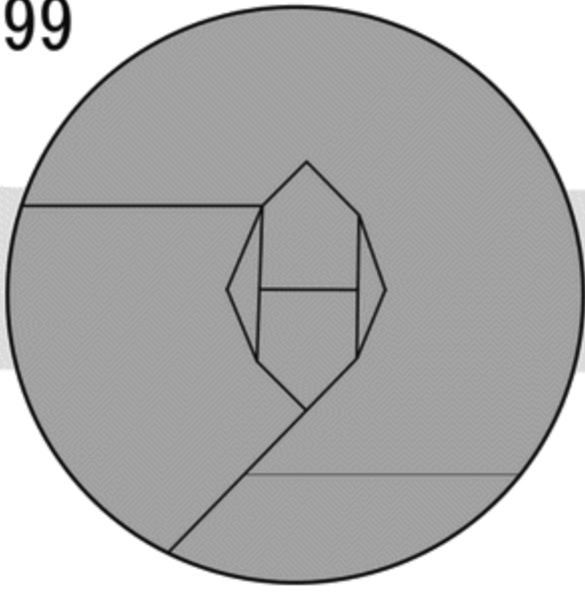
91



三角の部分を折る。

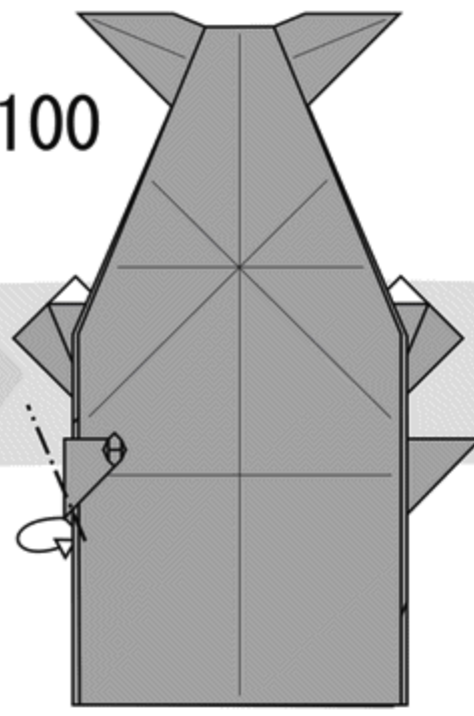


99



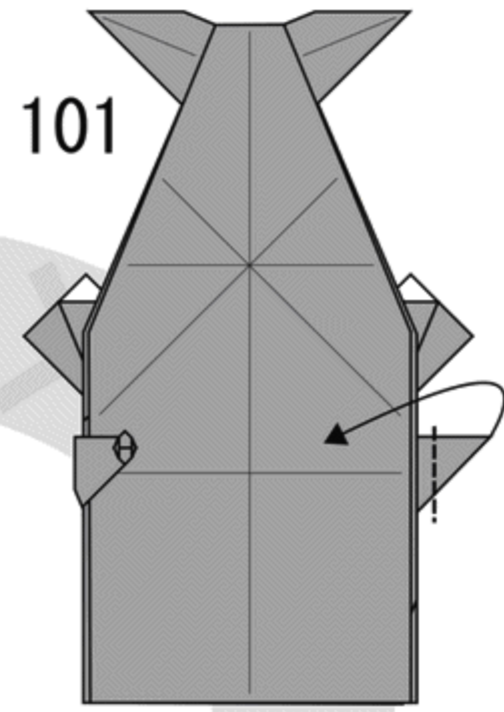
出来たらこうなる。

100



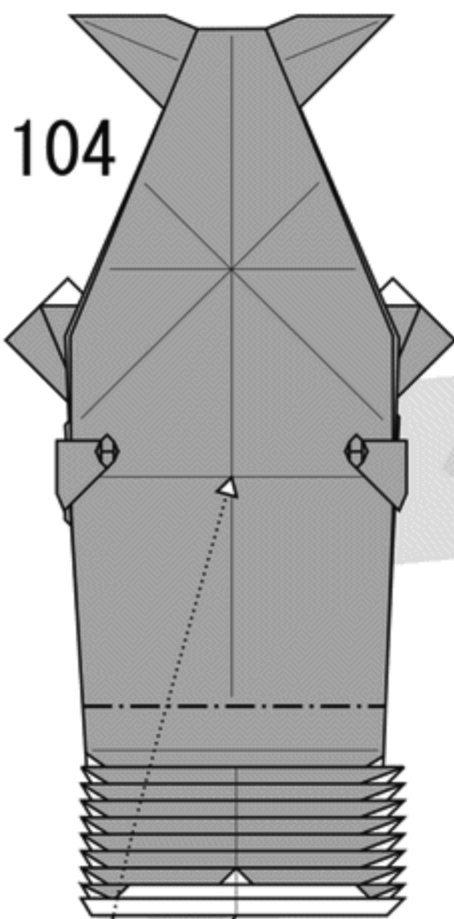
端っこを裏に折り返す。  
これで目の部分が固定される。

101



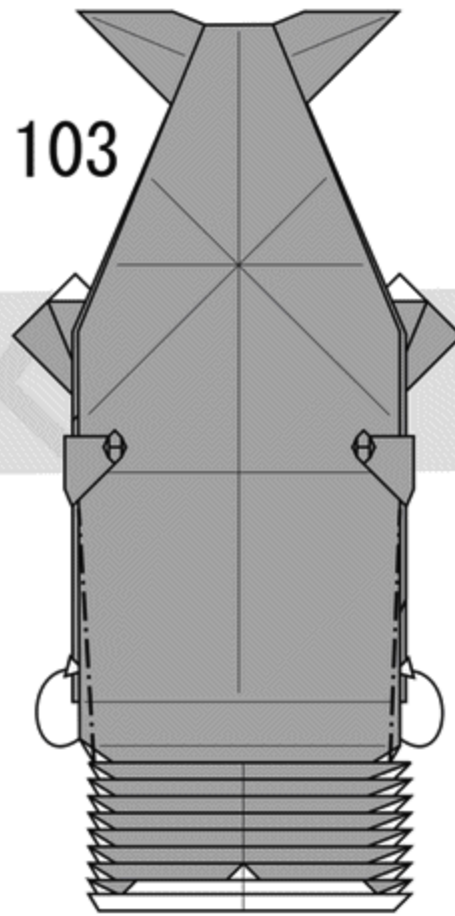
反対側も95~100と  
同様に折る。

104



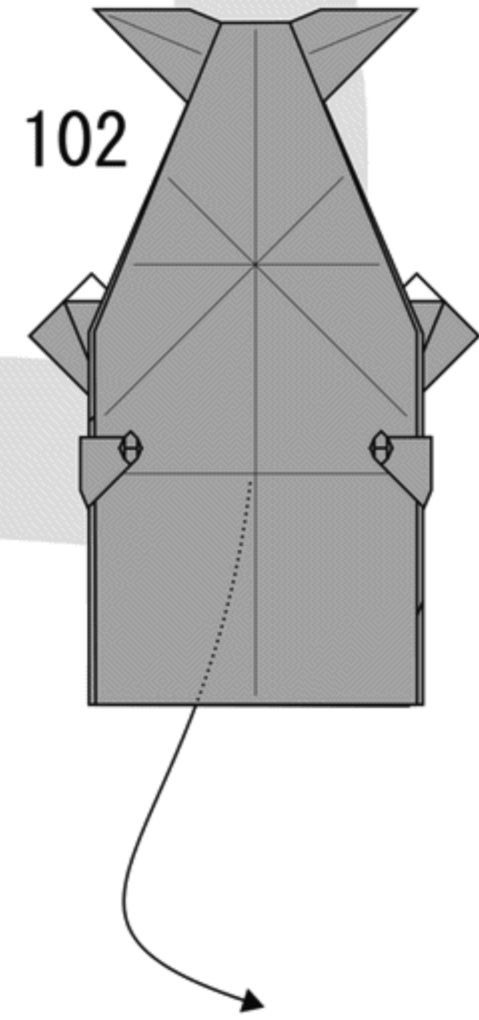
ギザギザを戻す。

103



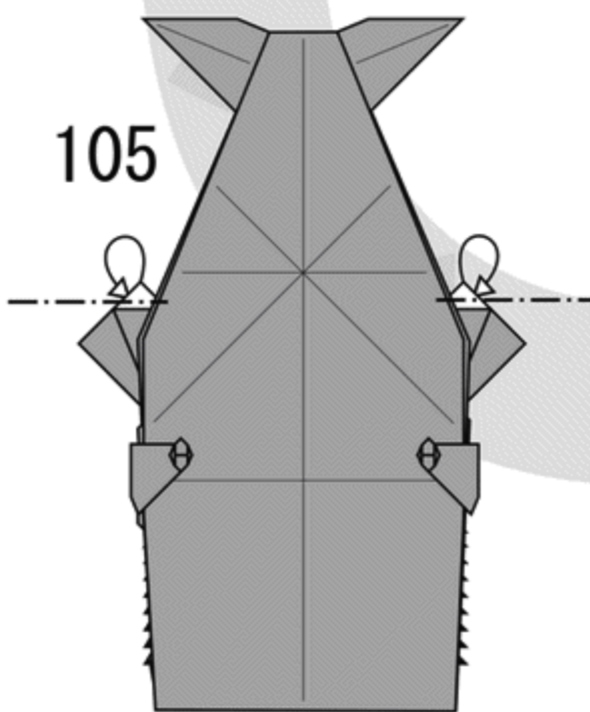
両端を少しだけ裏に折る。

102



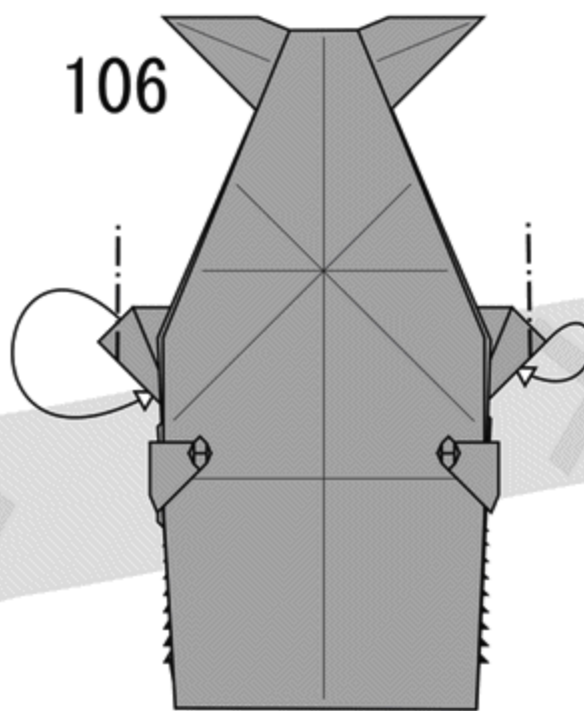
ギザギザの部分をいったん出す。

105



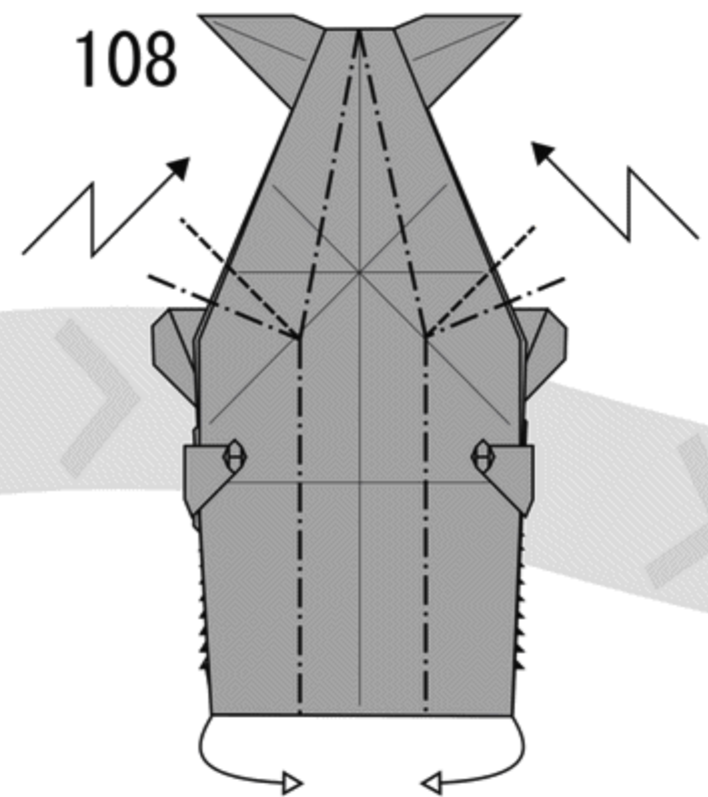
ヒレの白い部分を裏に折る。

106



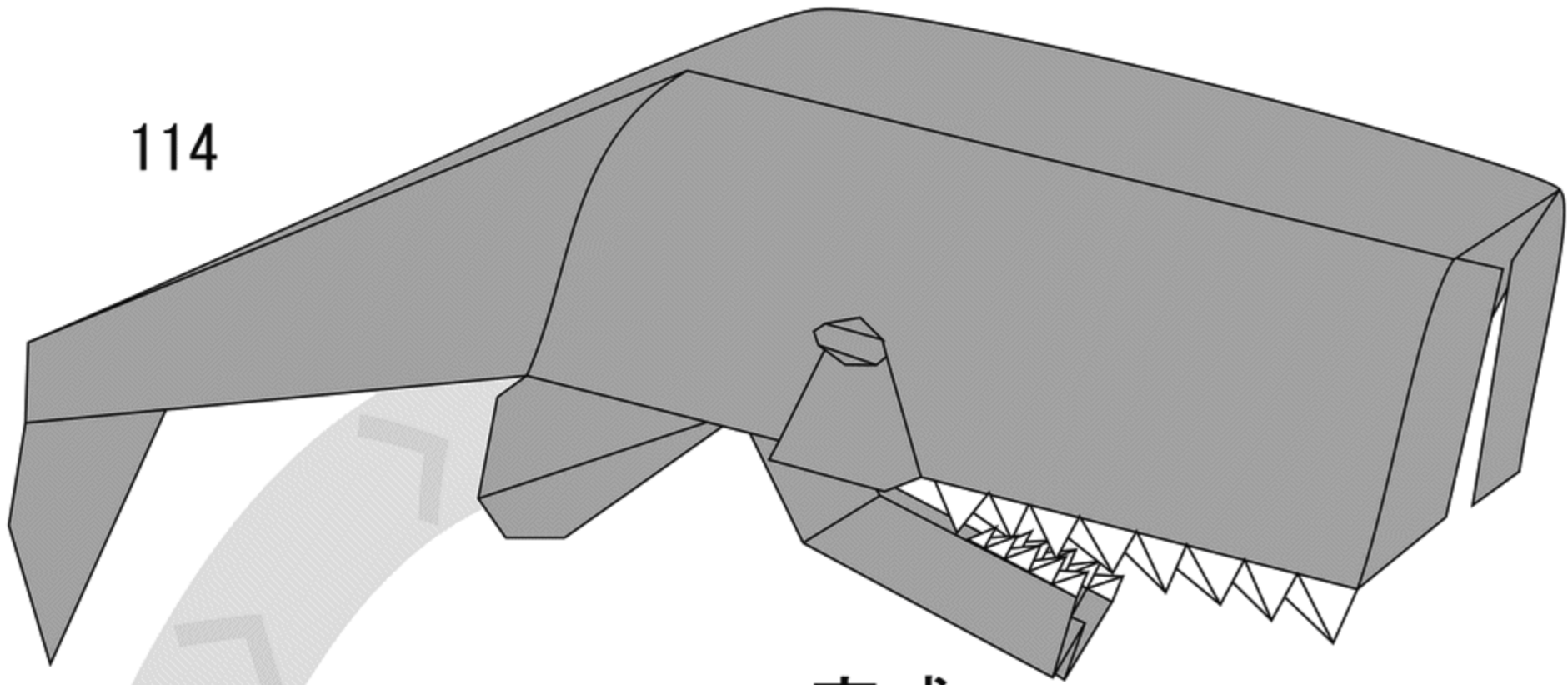
ヒレの形を整える。

108



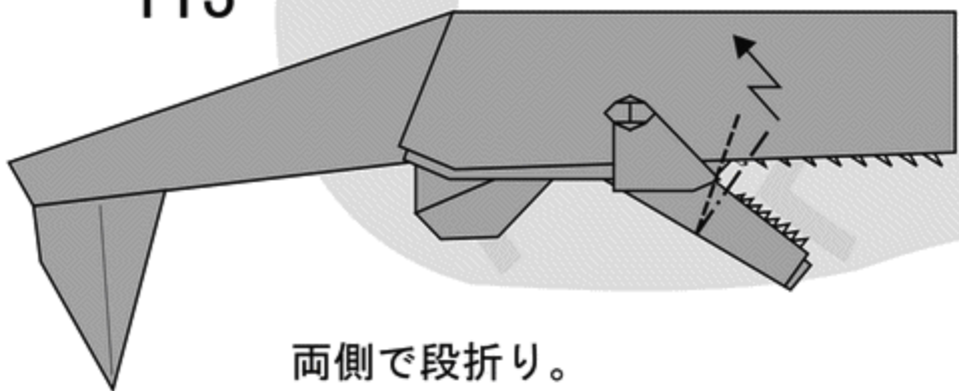
筒状に折る。  
段折り以外しっかり折らなくてもよい。  
このとき、段折りをして腰の部分を曲げる。

114



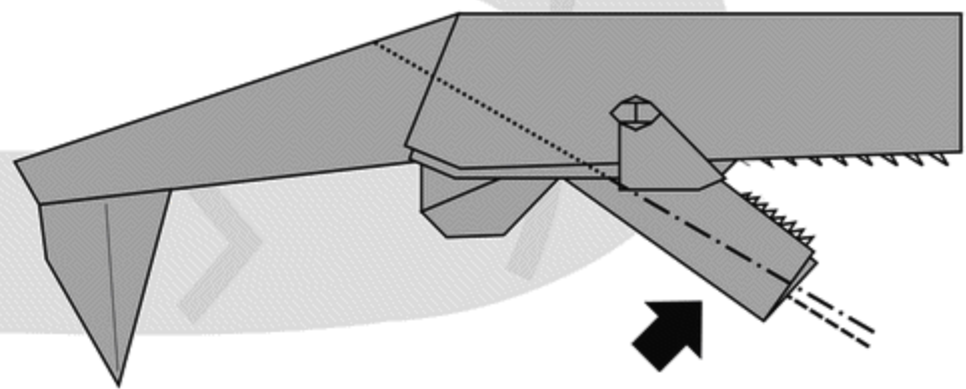
完成  
よくできました！

113



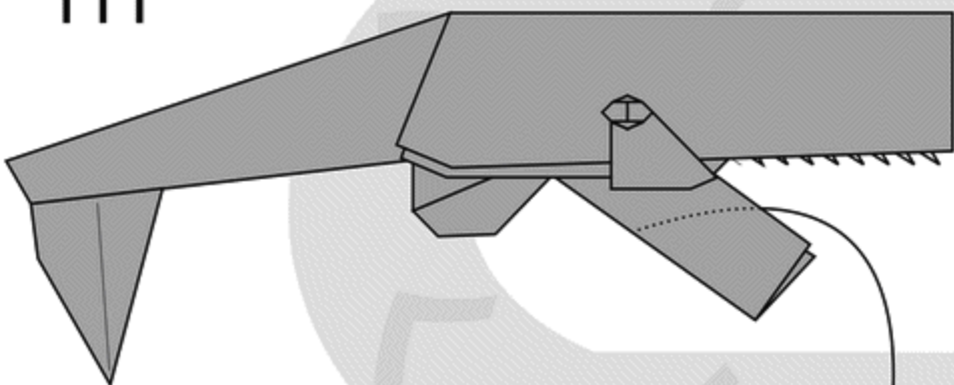
両側で段折り。

112



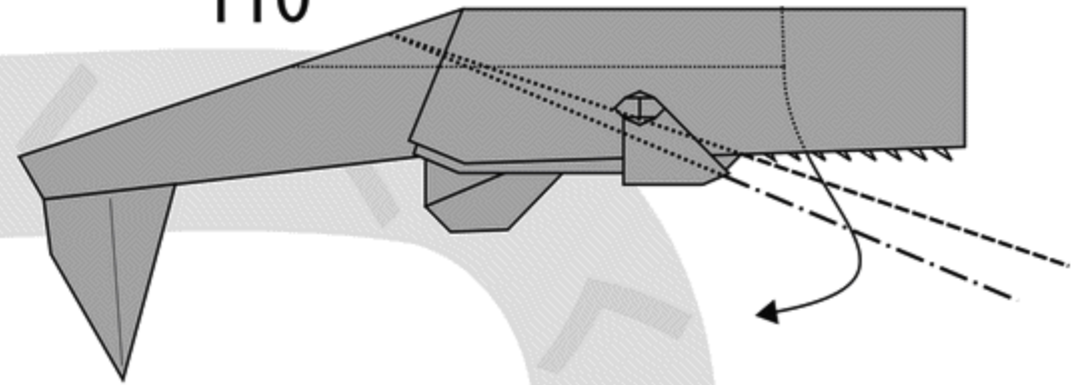
下顎のひだを中割り折りし、細くする。

111



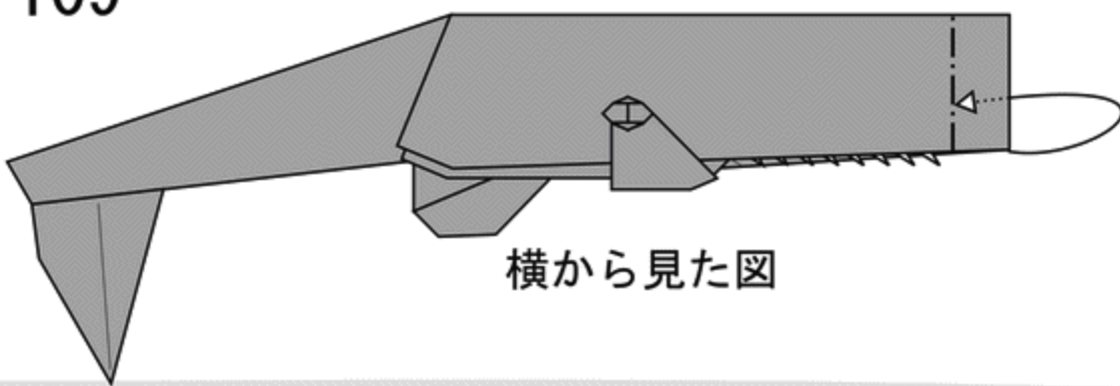
一度開いて102~104と同様に折り、  
歯が見えるようにする。

110

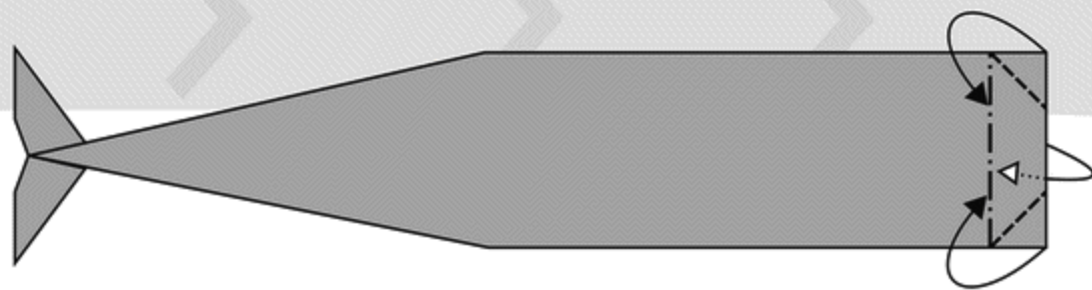


下顎を中割り折り出す。

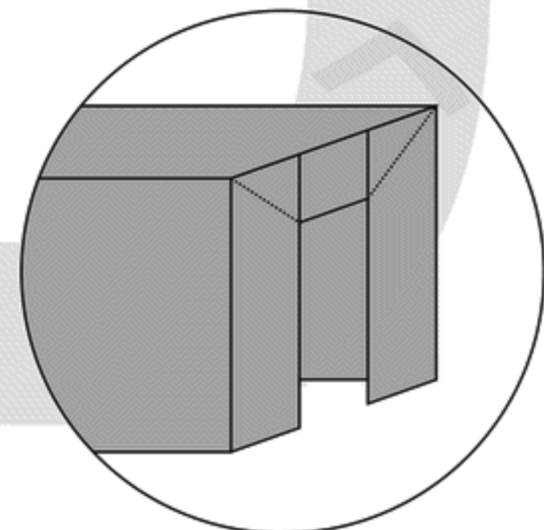
109



横から見た図



上から見た図  
頭の先端を閉じるように折る。



前から見ると  
こんな感じになる