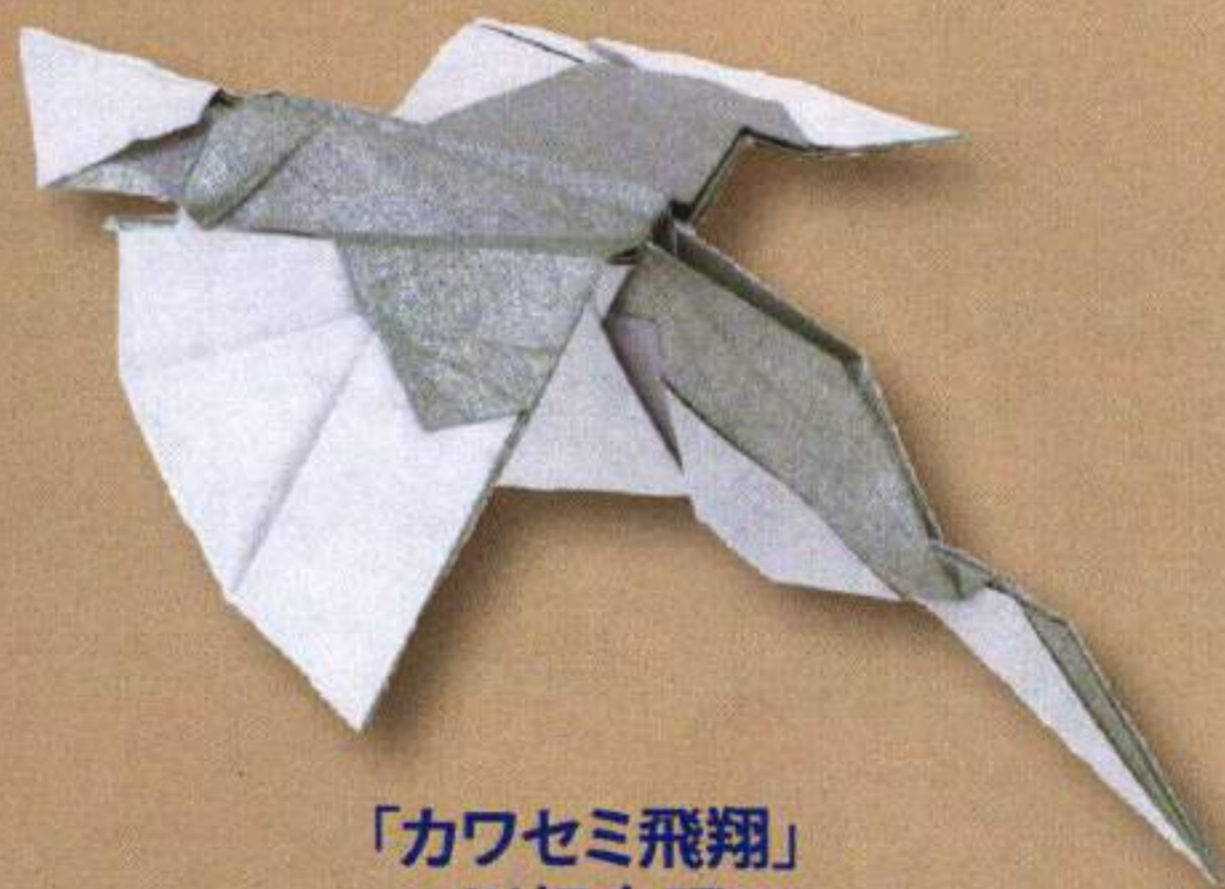


日本折紙学会 第32期会員特別配付資料

The 32nd Year Annual Special Issue
for the Regular JOAS Members



「カゲロウ」
ブライアン・チャン
"Mayfly"
by Brian Chan



「カワセミ飛翔」
川畑文昭
"Flying Kingfisher"
by Kawahata Fumiaki

日本折紙学会 会員の皆様

ますますご清栄のことと存じます。

本書をお受け取りになった皆さまは、2021年4月から2022年3月の第32期会員にご登録いただいた方です。日本折紙学会の活動をご支援いただき誠にありがとうございます。

さて、32期も会員特別配付資料が整いました。楽しんでいただければ幸いです。

第32期会員特別配付資料

折り図：「カゲロウ」ブライアン・チャン・作、「カワセミ飛翔」川畑文昭・作

2022年3月25日

会長 三浦公亮
日本折紙学会評議員一同

会員特別配付資料とは：『折紙探偵団マガジン』にはスペース等の都合で掲載しきれない論文・折り図やその他特に企画された折紙関連グッズなどをお届けできるよう努力いたしております。今後ともご支援賜りますようよろしくお願い申し上げます。

March 25, 2022

To: JOAS members

Re: The 32nd year Annual Special Issue for the Regular JOAS Members

Dear JOAS Members,

As usual, we thank you for your cooperation and contributions to the activities of JOAS. As a part of our compliments and as a token of our gratitude, we are sending an annual special issue every year.

In this year, we will send you diagrams, “Mayfly” by Brian Chan, “Flying Kingfisher” by Kawahata Fumiaki.

We hope that you will all continue to support JOAS.

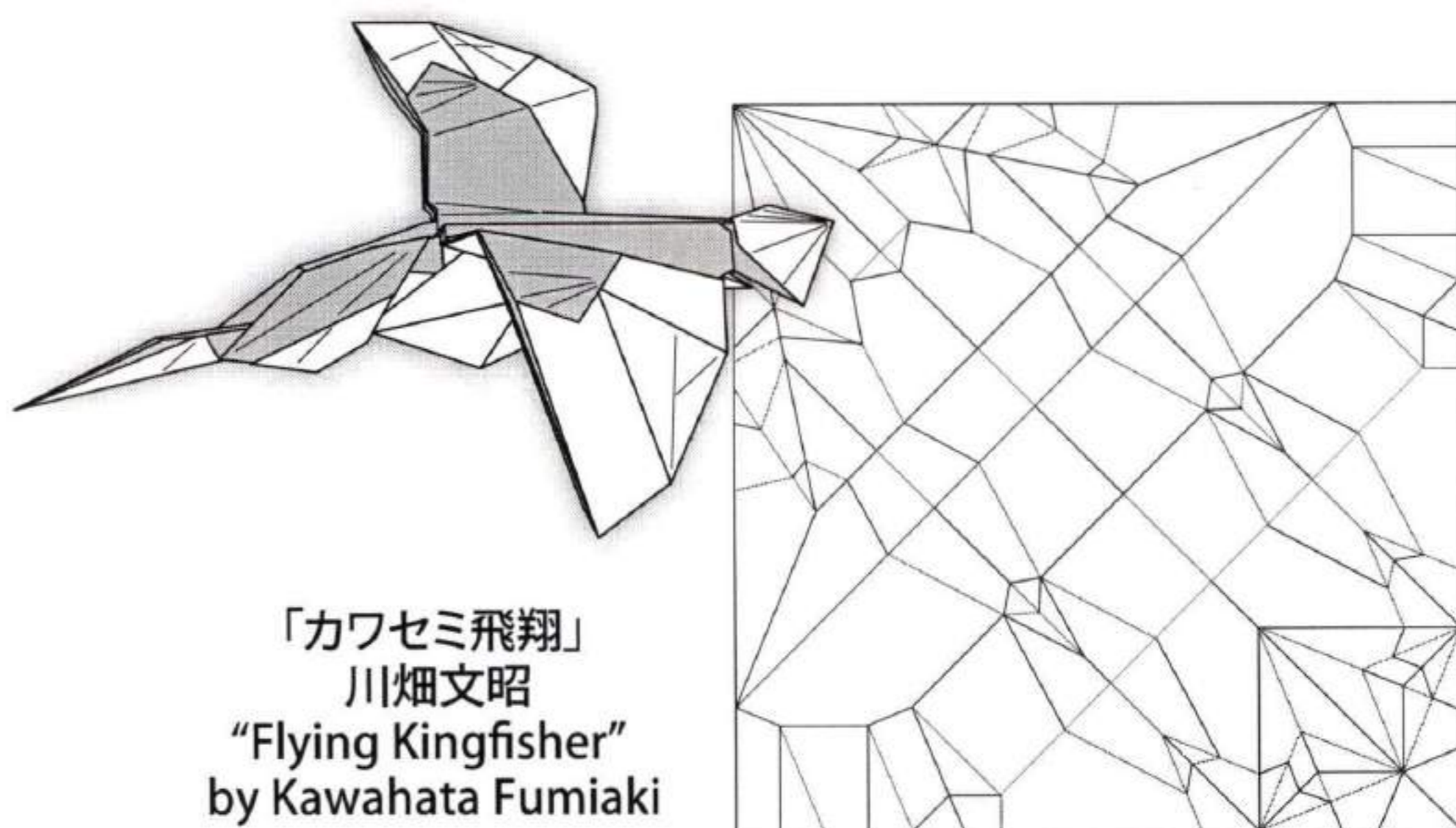
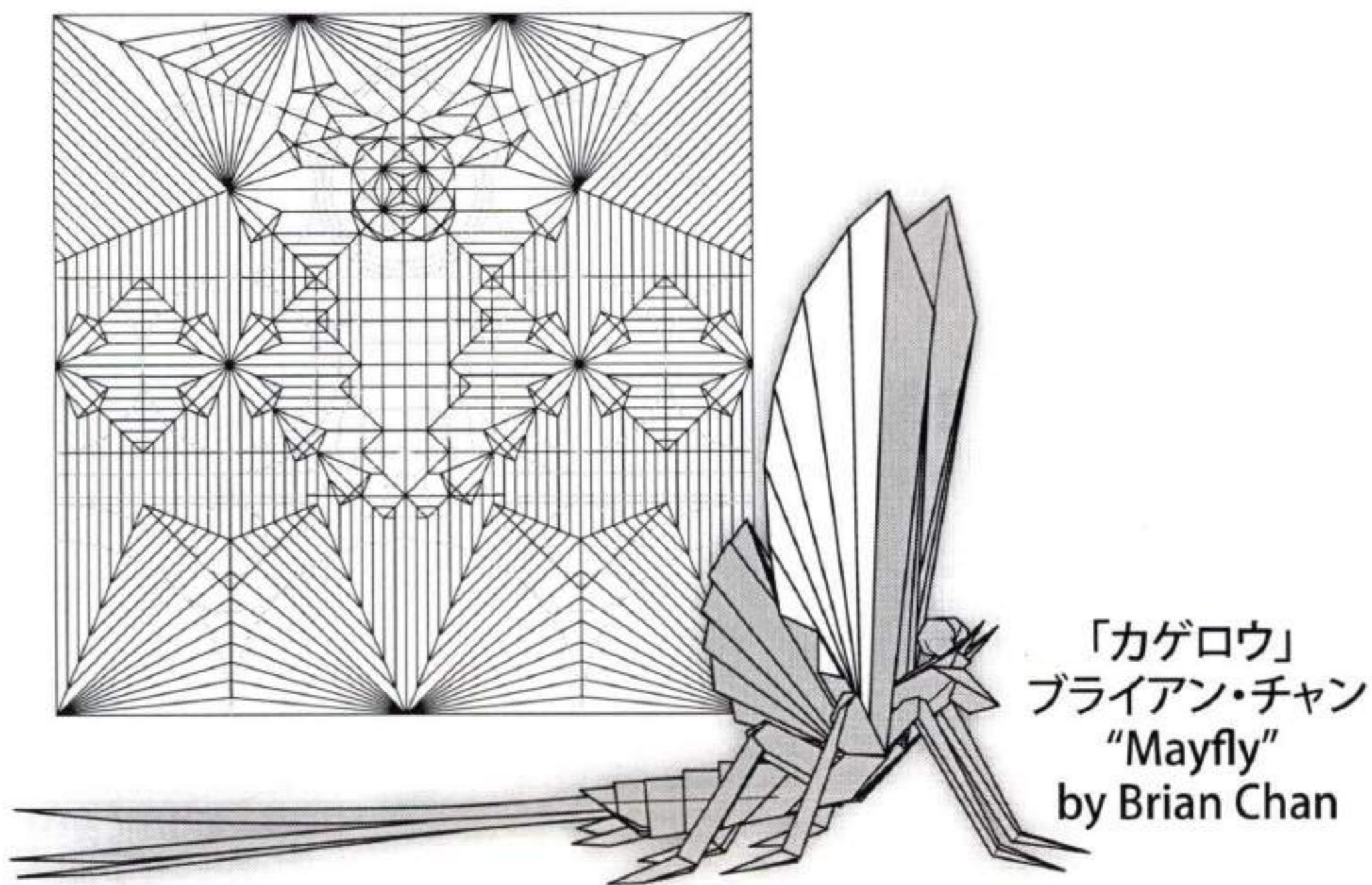
Thank you.



Miura Koryo
Chair of JOAS

日本折紙学会 第32期会員特別配付資料

The 32nd Year Annual Special Issue
for the Regular JOAS Members



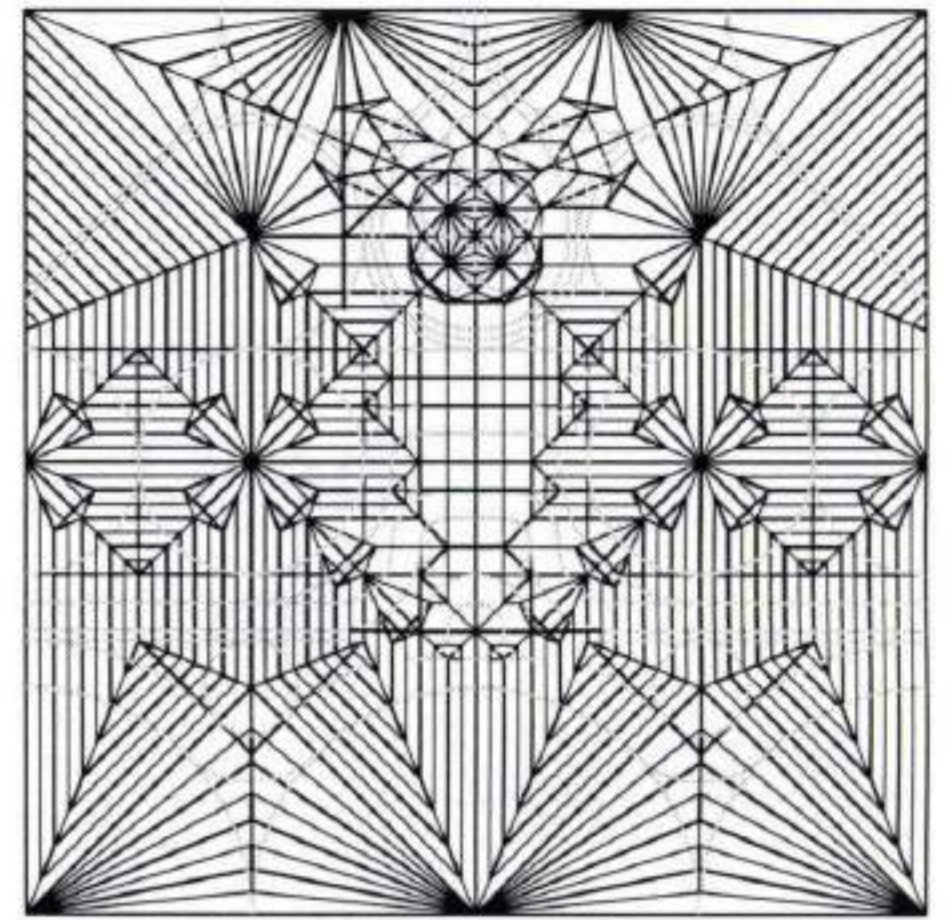
Mayfly

2006 Brian Chan(USA)

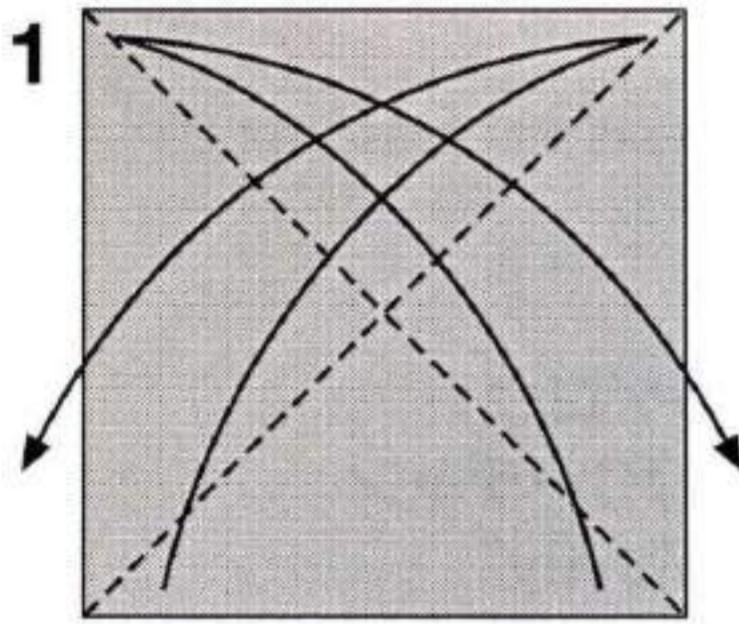
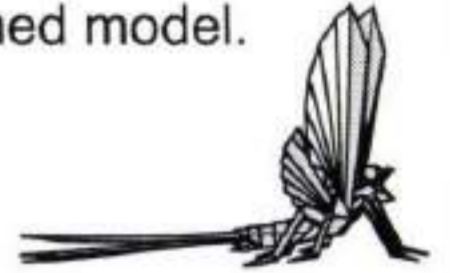
The mayfly is a elegant little insect which lives only a few days in its adult form. The Latin name for its order is *Ephemeroptera*, which alludes to its ephemeral lifespan. In a way, it reflects the way an origami sculpture is an ephemeral kind of artwork.

I had wanted to fold a mayfly for years, and chanced upon this structure. The crease pattern is based on a very foldable 4x4 grid, and leaves paper for pleated wings and body segments.

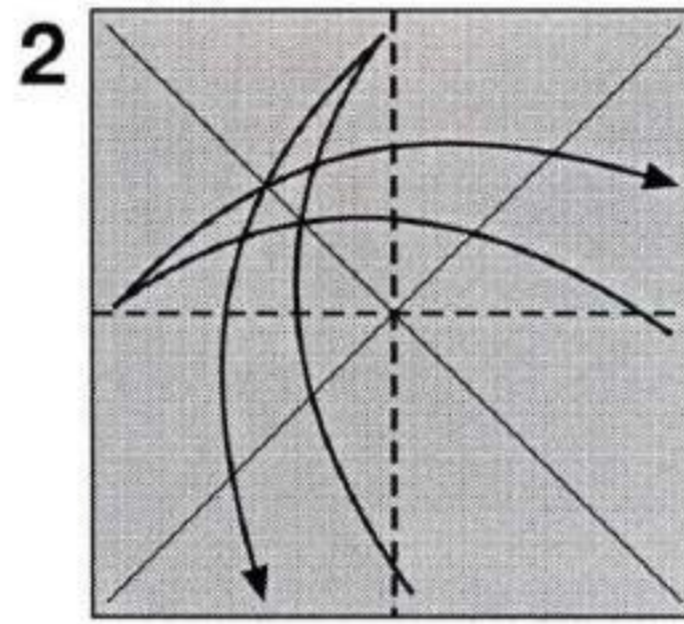
Insect origami is more than creating the right number of legs and wings. As with all representational work, one must decide what defines the form of the particular subject, and which details to include. In this instance, I tried to combine a high detail approach with a delicate overall form.



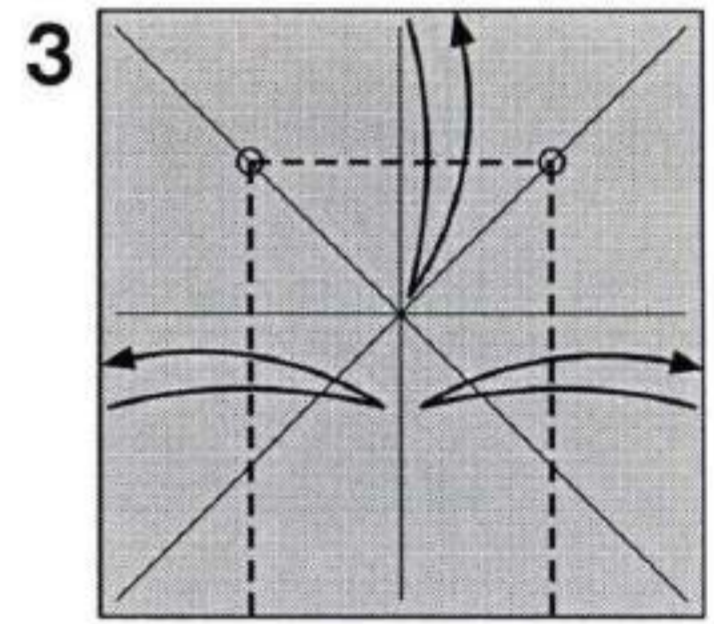
relative size of finished model.



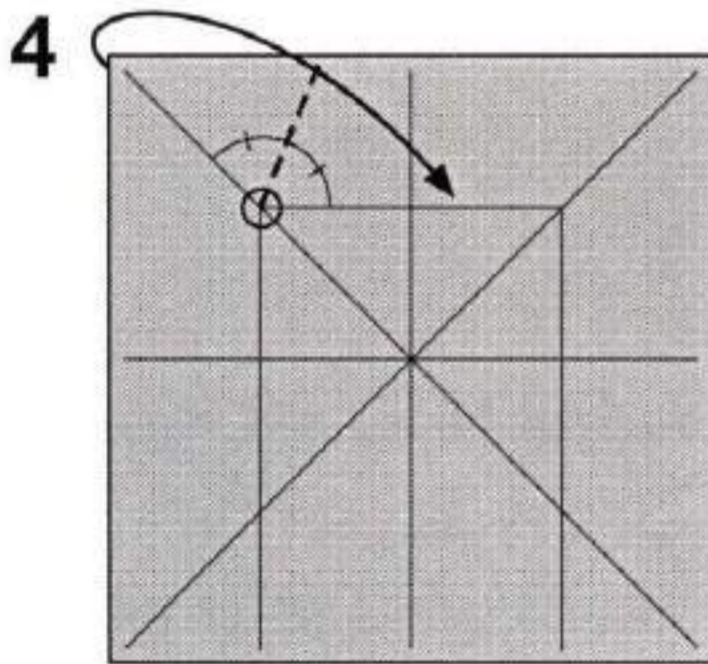
三角に折り筋をつける



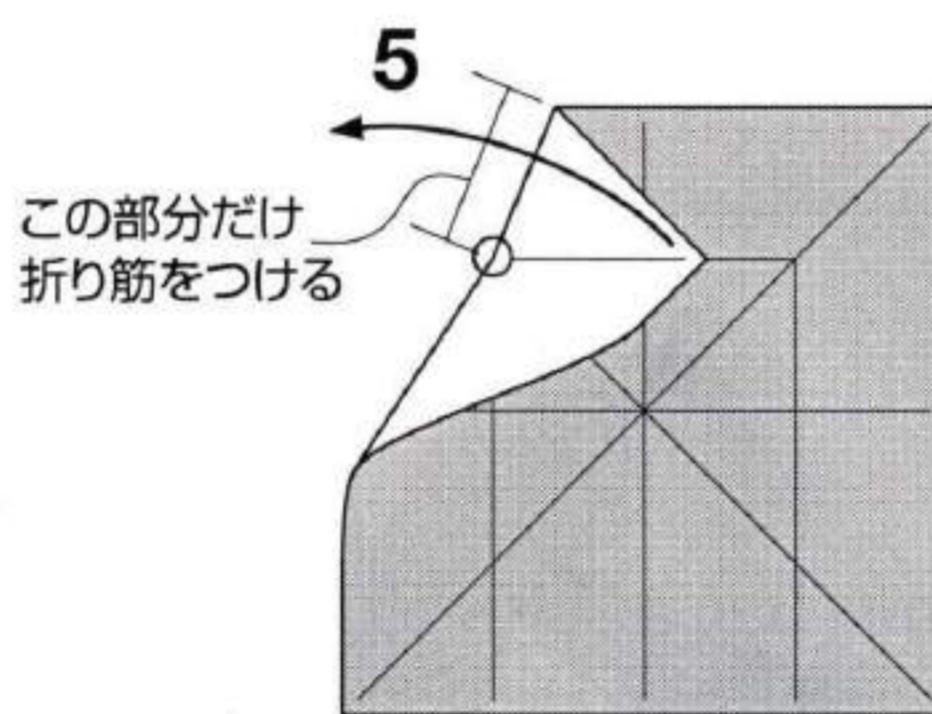
半分に折り筋をつける



フチを折り筋に合わせて折り筋をつける

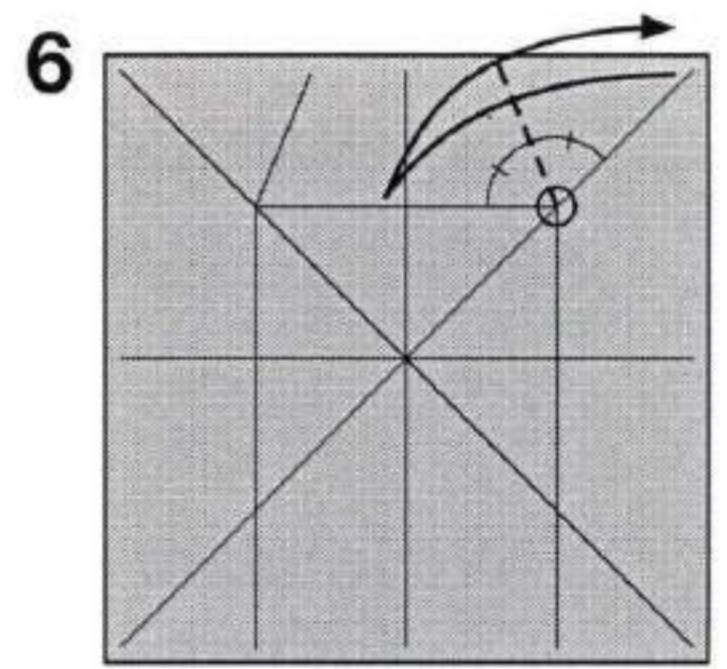


カドを○のところから半分の角度で折る

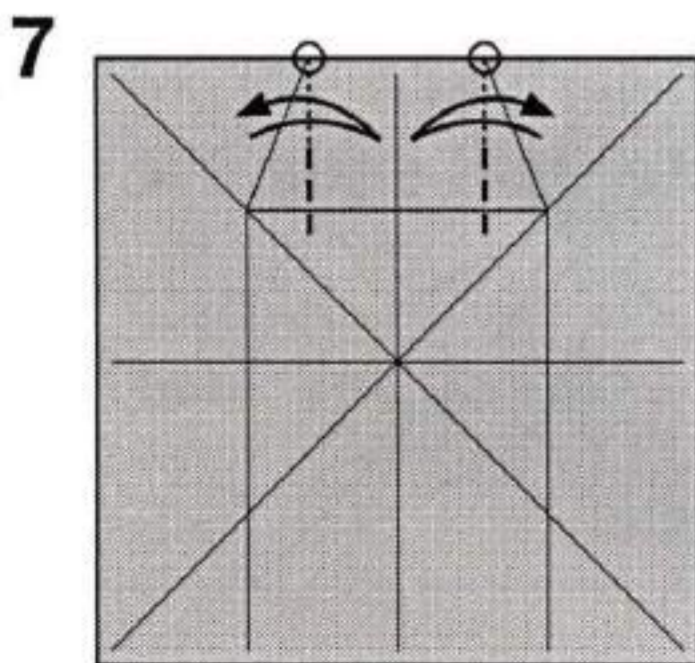


この部分だけ折り筋をつける

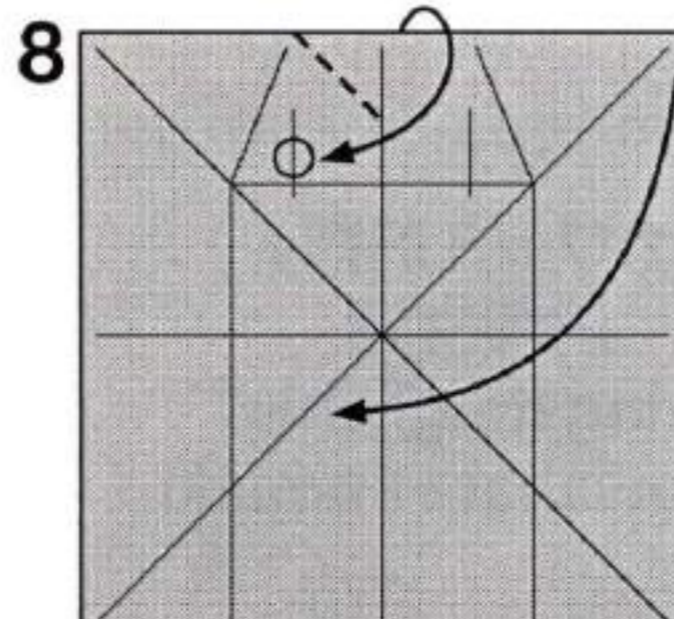
しっかりと折り筋をつけてから戻す



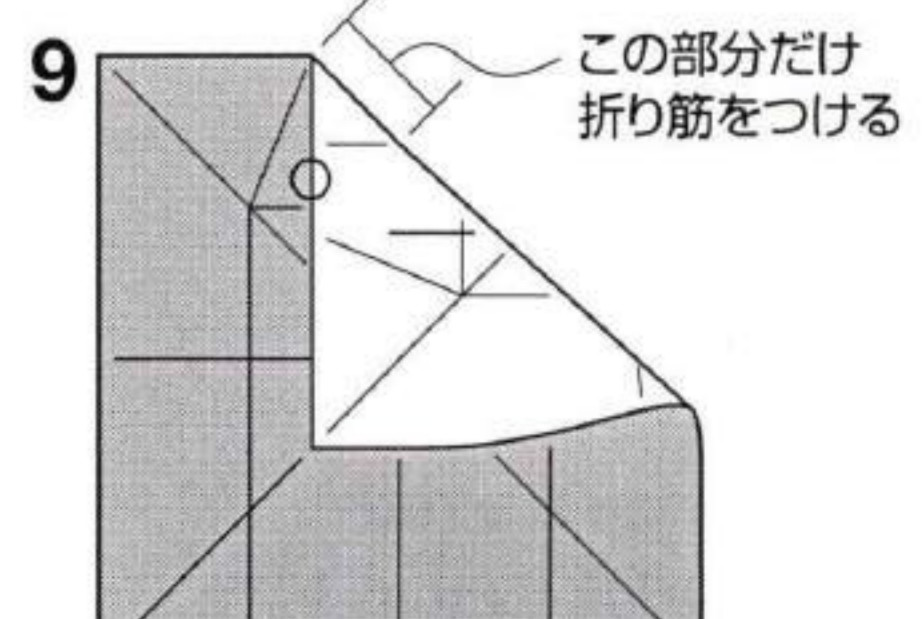
反対側も4~5と同じように折り筋をつける



○のところからフチに対して垂直に図の部分だけ印をつける



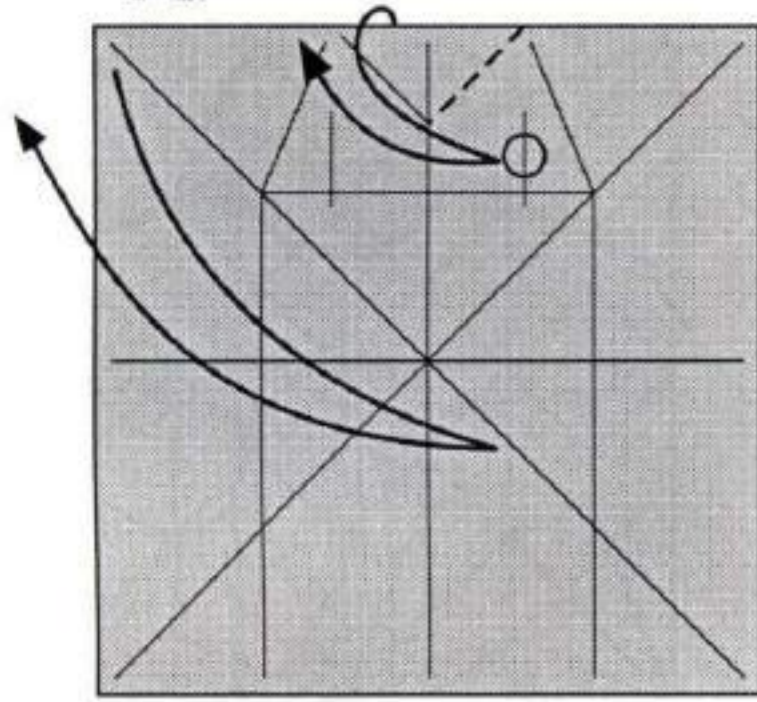
フチをつけた印に合わせて折る



この部分だけ折り筋をつける

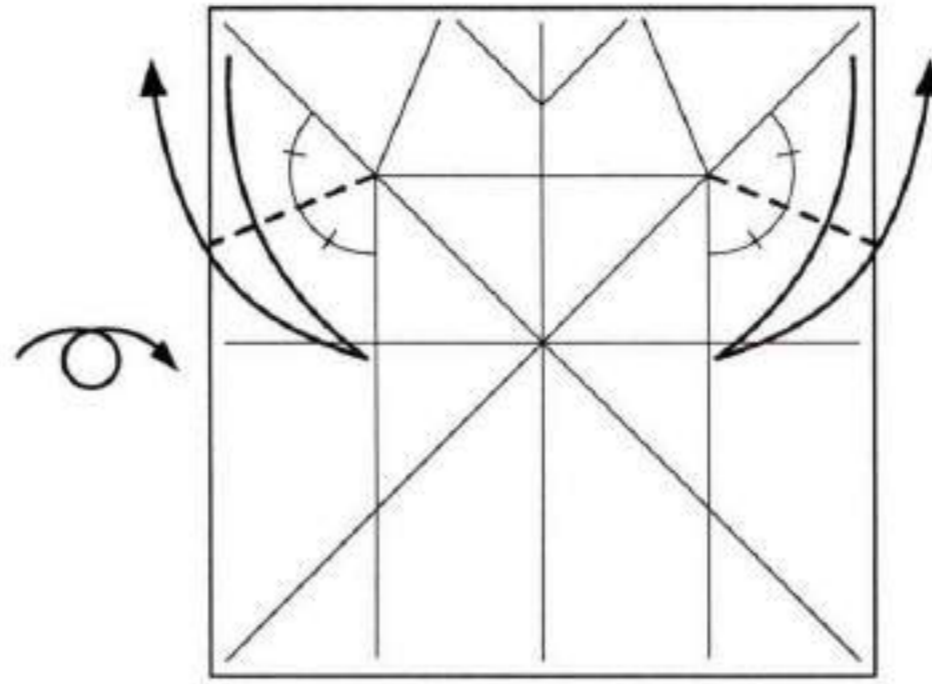
しっかりと折り筋をつけてから戻す

10



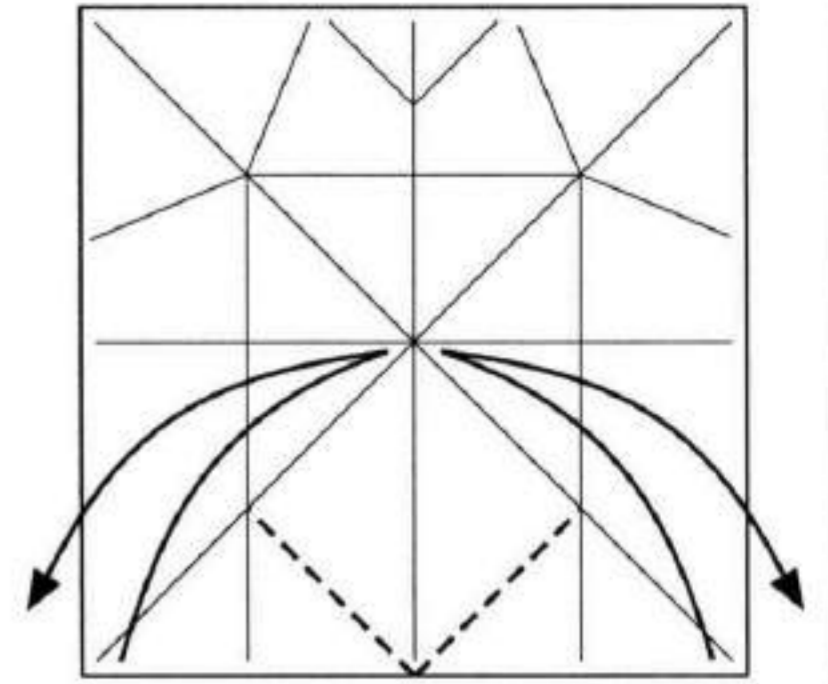
反対側も8~9と同じように
折り筋をつける

11



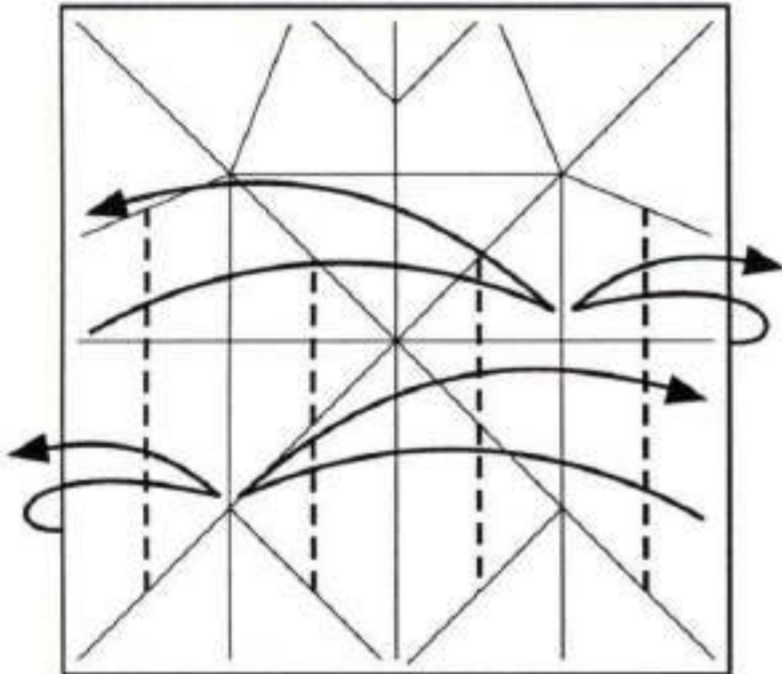
半分の角度で折り筋をつける

12



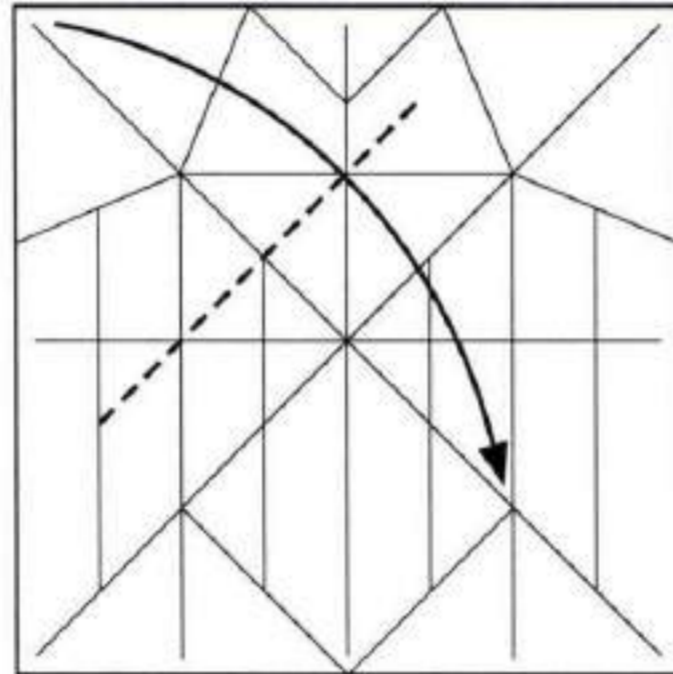
フチを折り筋に合わせて
折り筋をつける

13



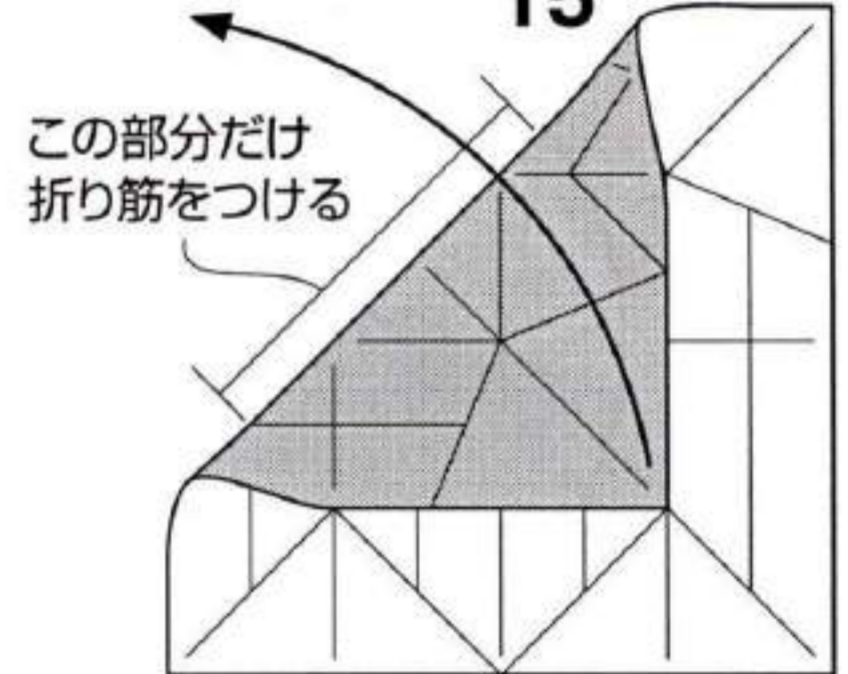
1/8の幅で
図のように折り筋をつける

14



カドを折り筋に合わせて折る

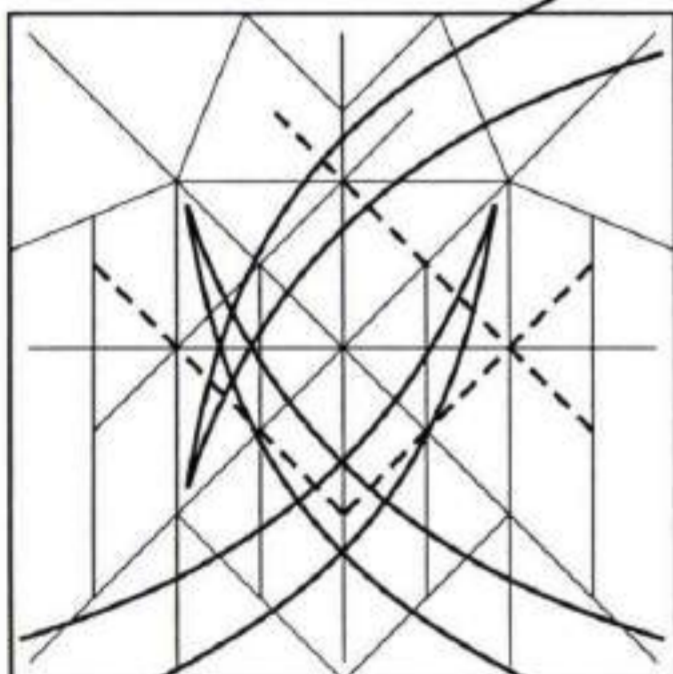
15



この部分だけ
折り筋をつける

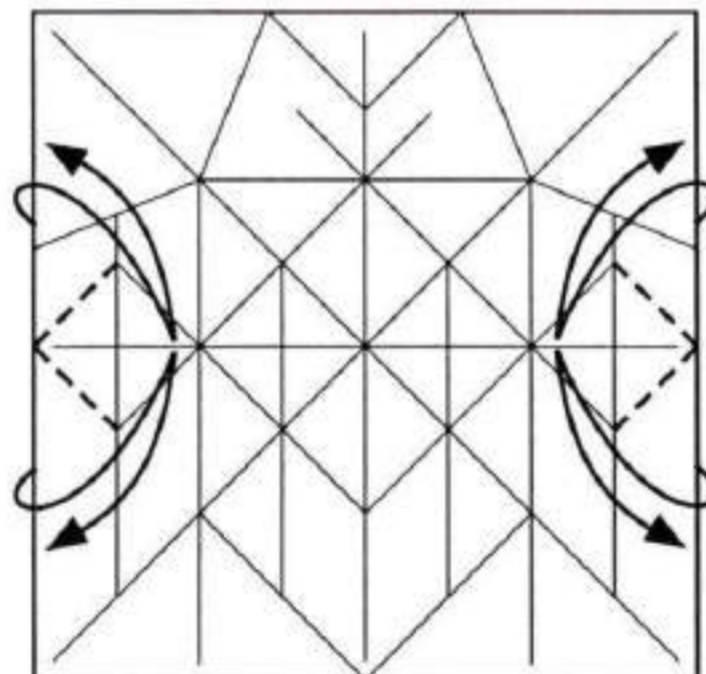
しっかりと折り筋を
つけてから戻す

16



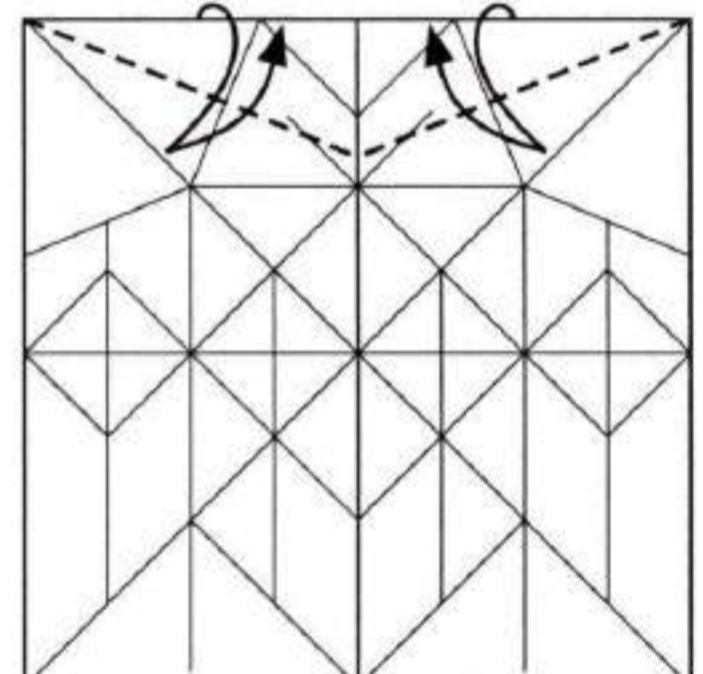
残りも14~15と同じように
折り筋をつける

17



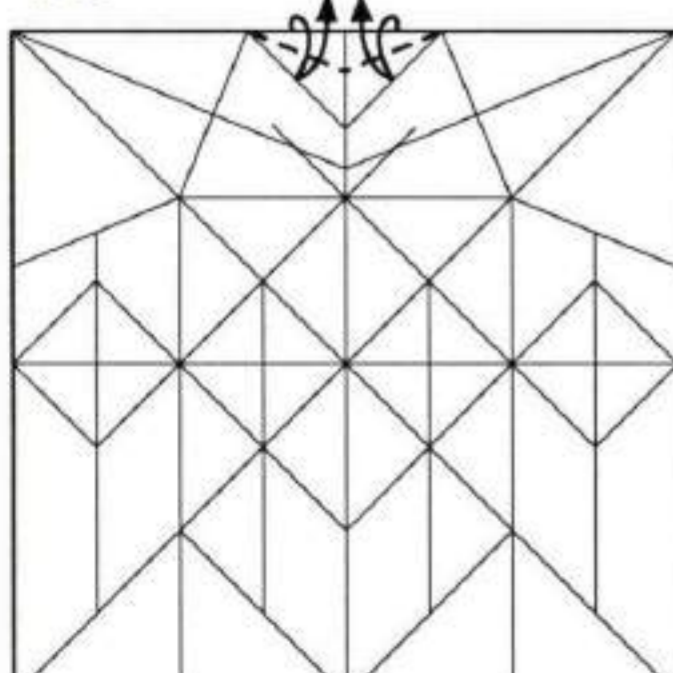
フチを折り筋に合わせて
図のように折り筋をつける

18



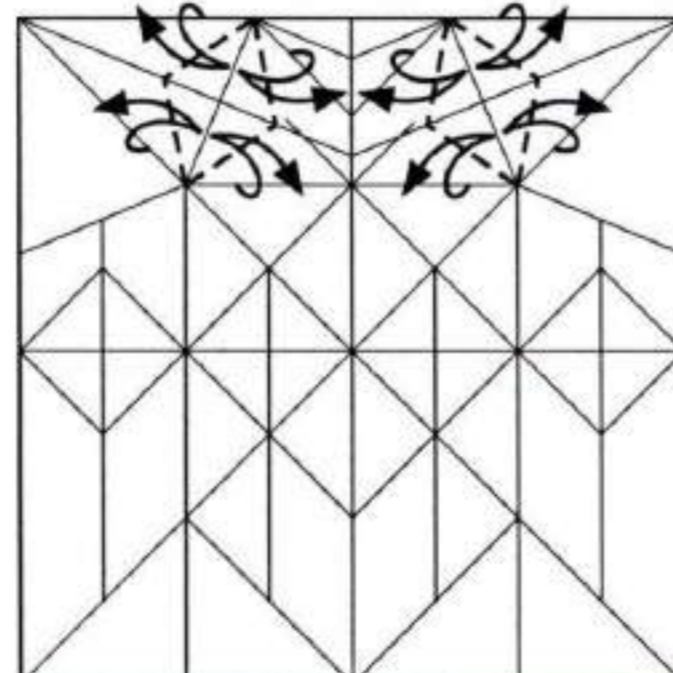
フチを折り筋に合わせて
折り筋をつける

19



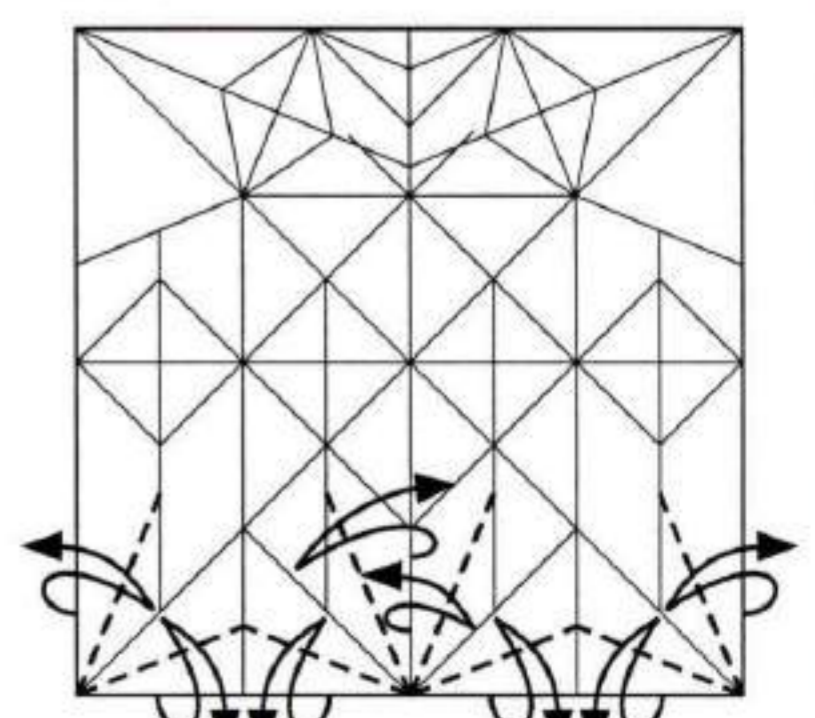
フチを折り筋に合わせて
折り筋をつける

20



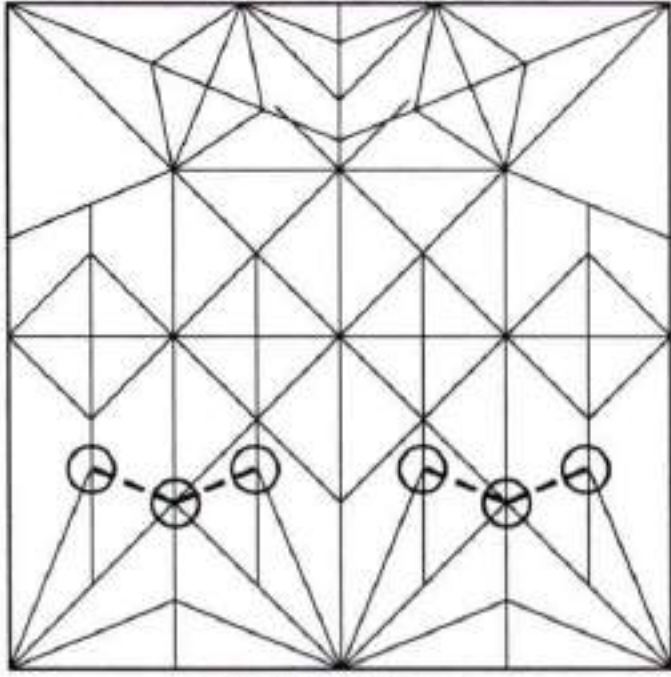
それぞれ半分の角度で
折り筋をつける

21



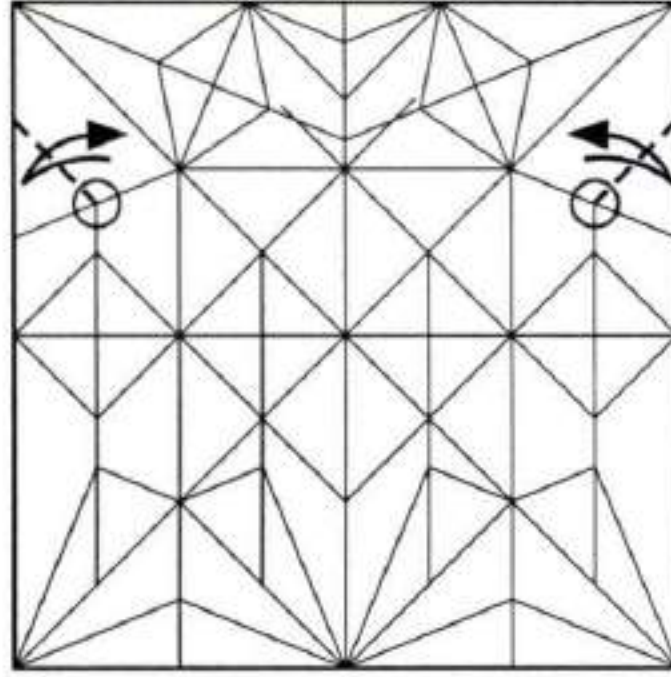
それぞれ半分の角度で
折り筋をつける

22



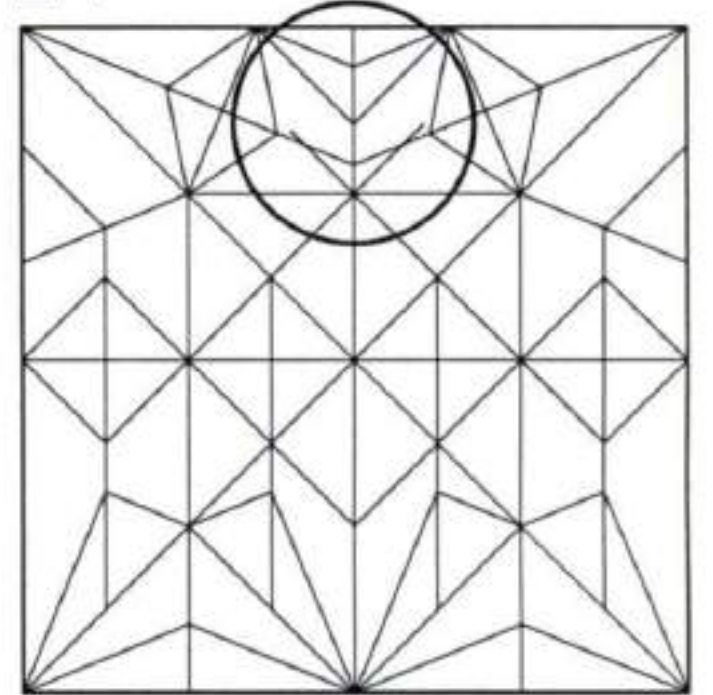
○を結ぶ線で
折り筋をつける

23

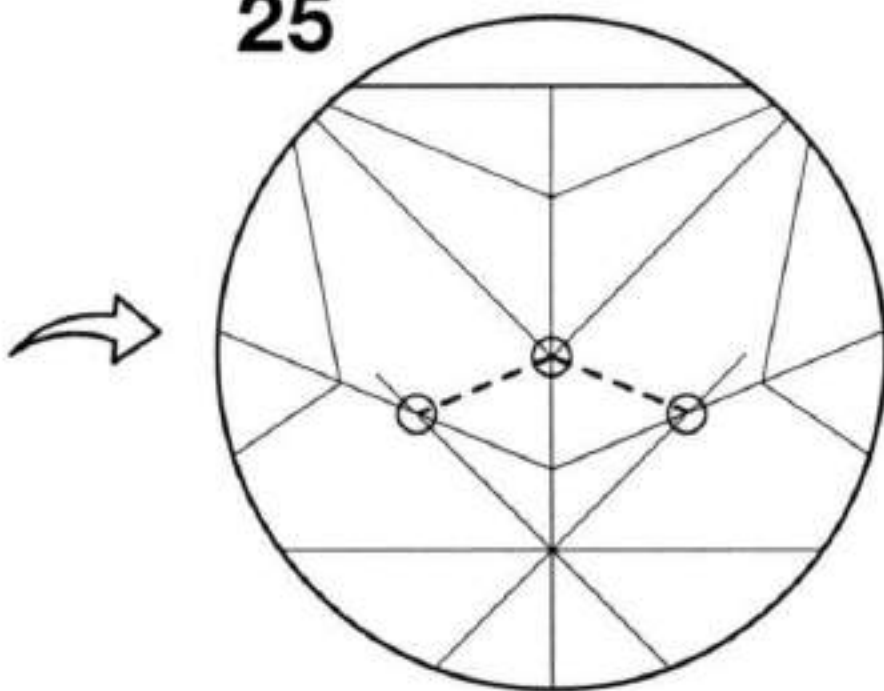


○のところから45°の
折り筋をつける

24

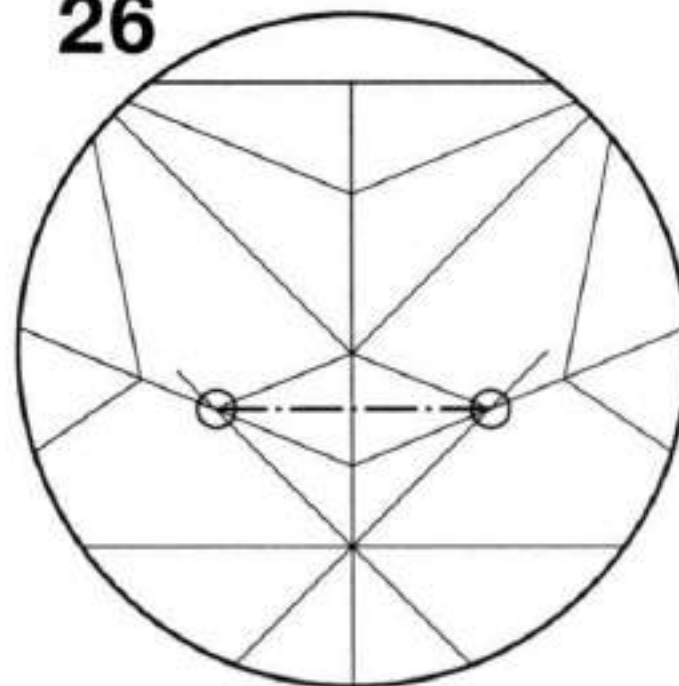


25



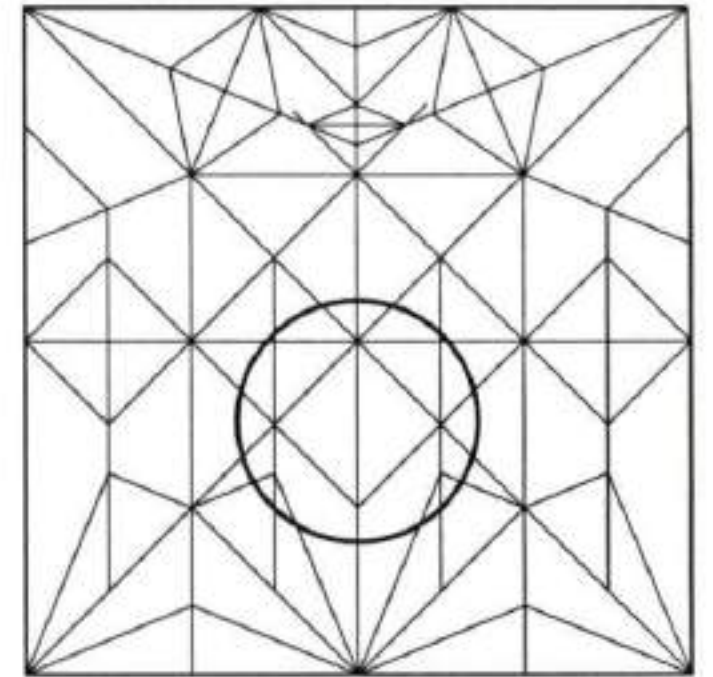
○を結ぶ線で
折り筋をつける

26

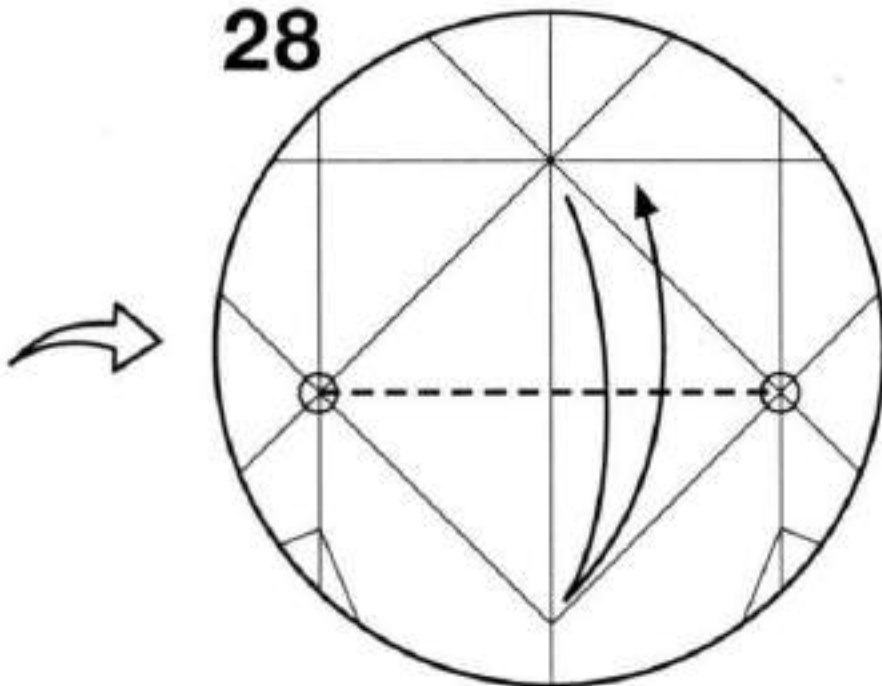


○を結ぶ線で
折り筋をつける

27

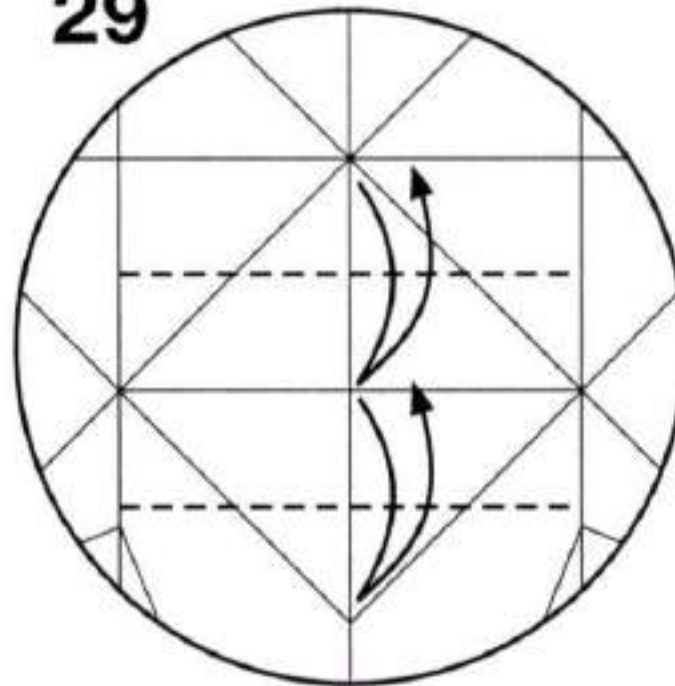


28



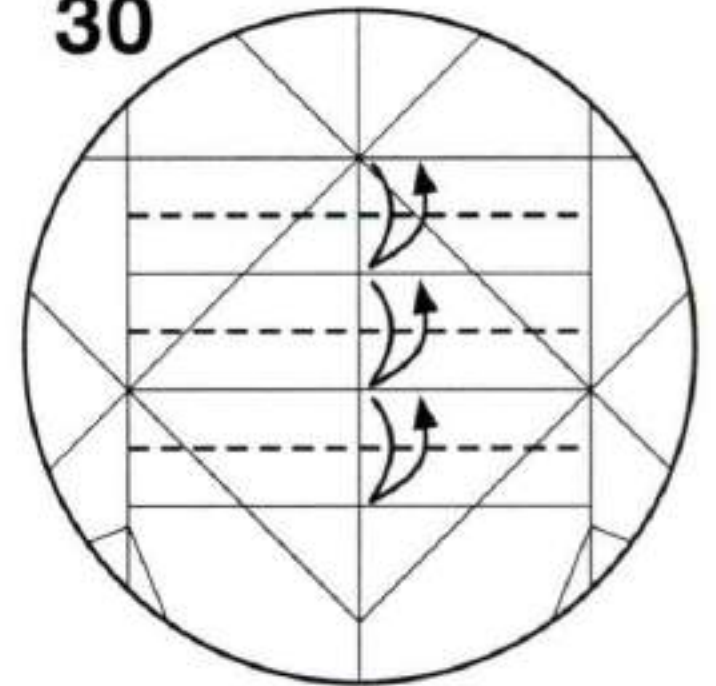
○を結ぶ線で
折り筋をつける

29



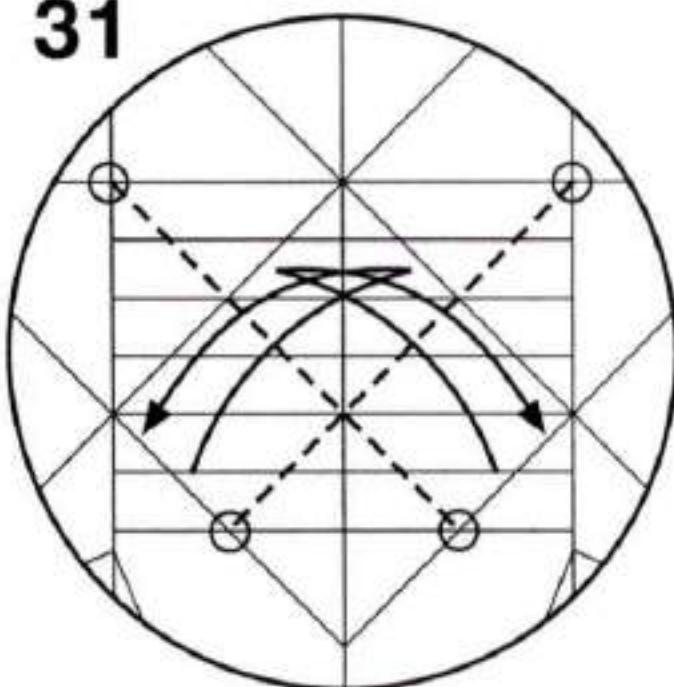
半分の幅で
折り筋をつける

30



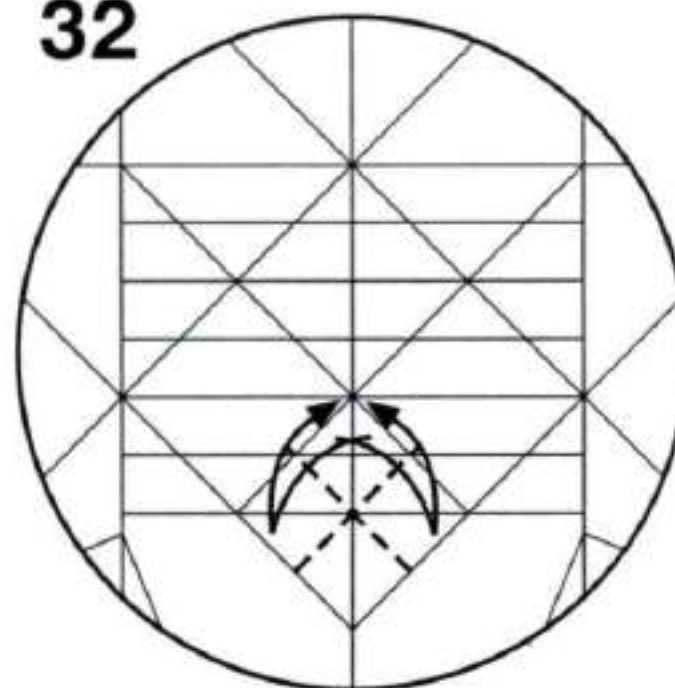
半分の幅で
折り筋をつける

31



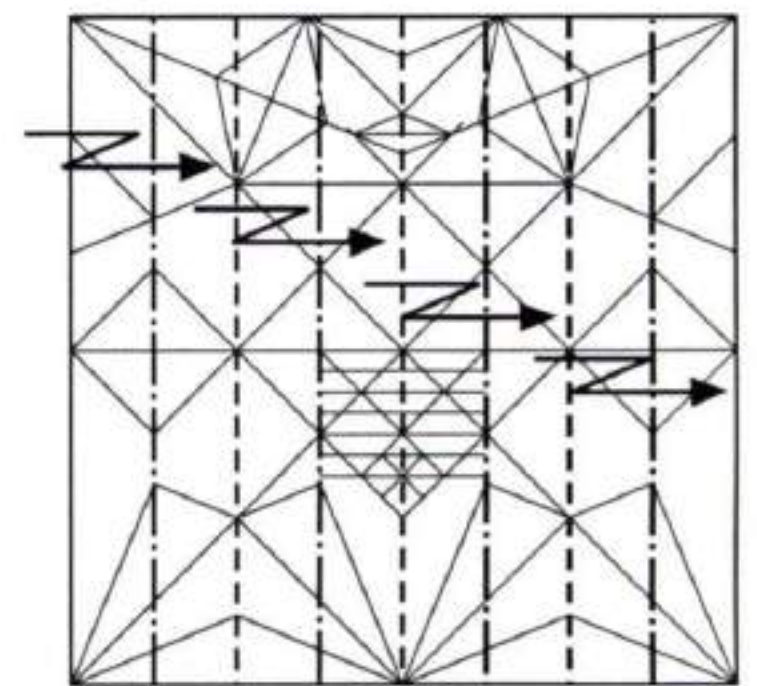
○を結ぶ線で
折り筋をつける

32



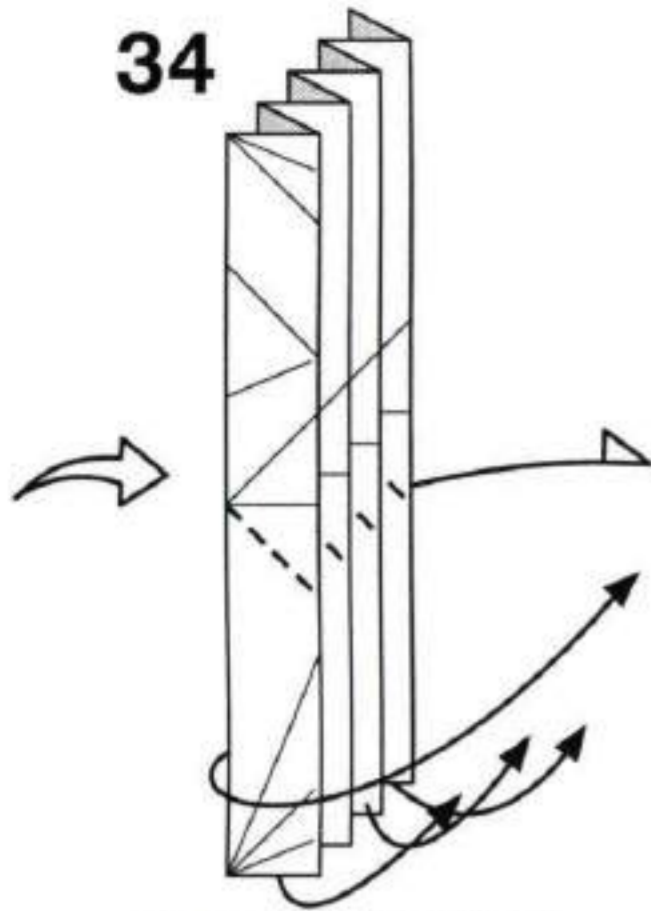
半分の幅で
折り筋をつける

33



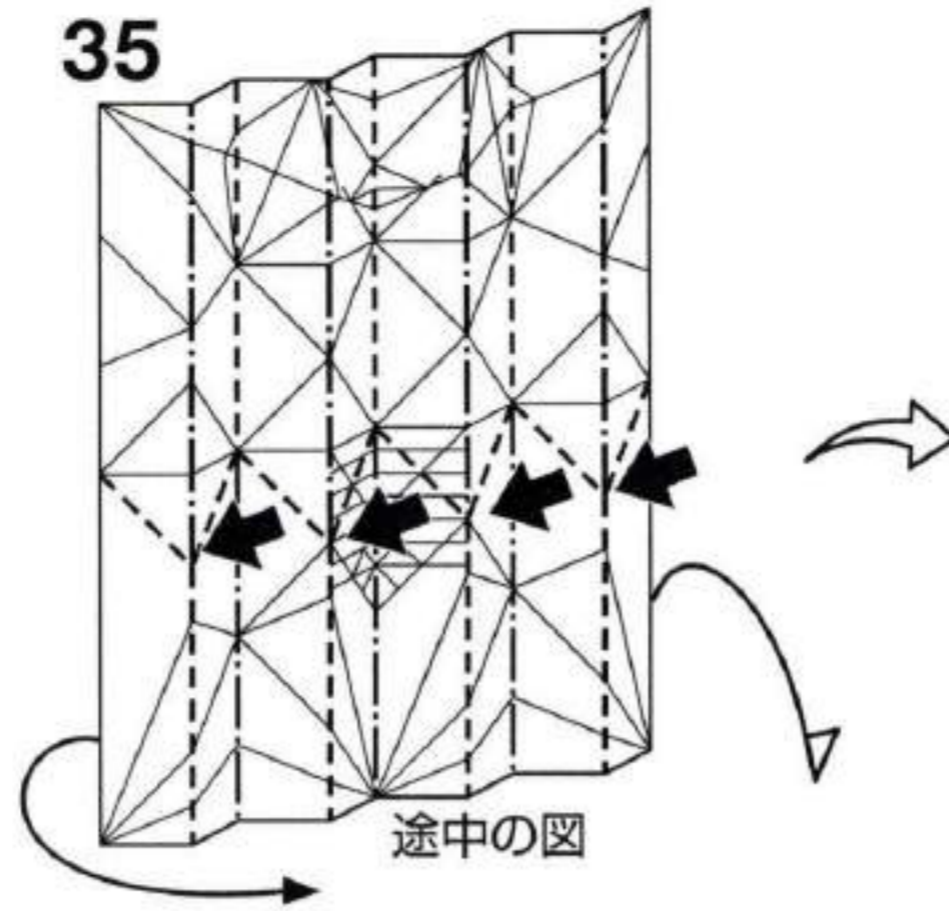
ついている折り筋で
段折り

34



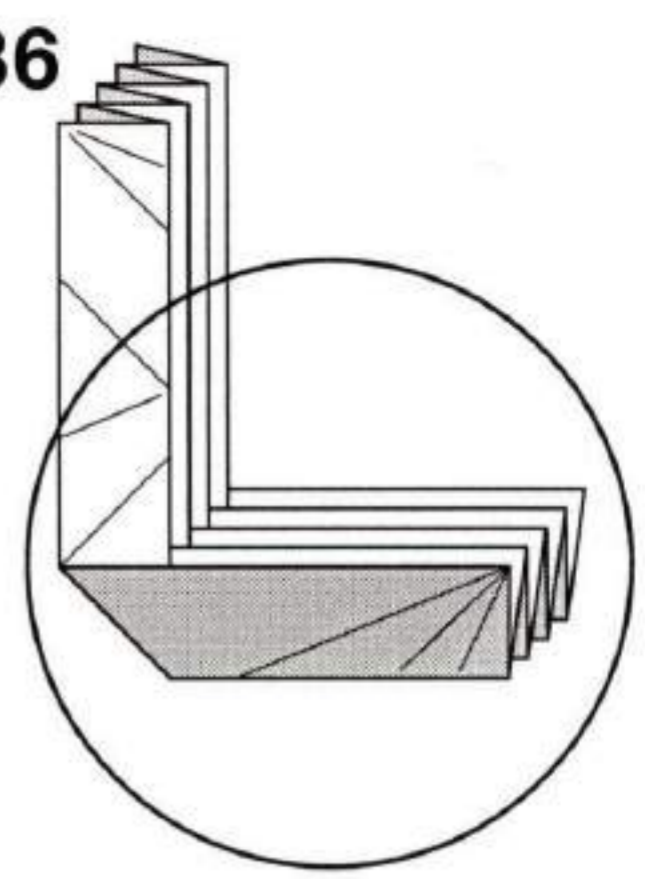
ついている折り筋で
かぶせるように折る

35

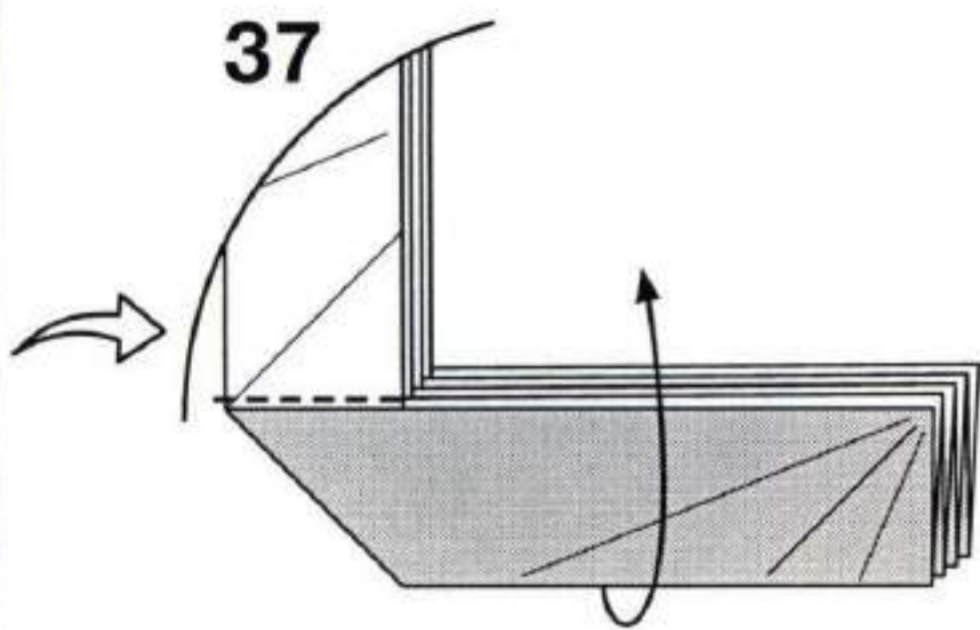


途中の図

36

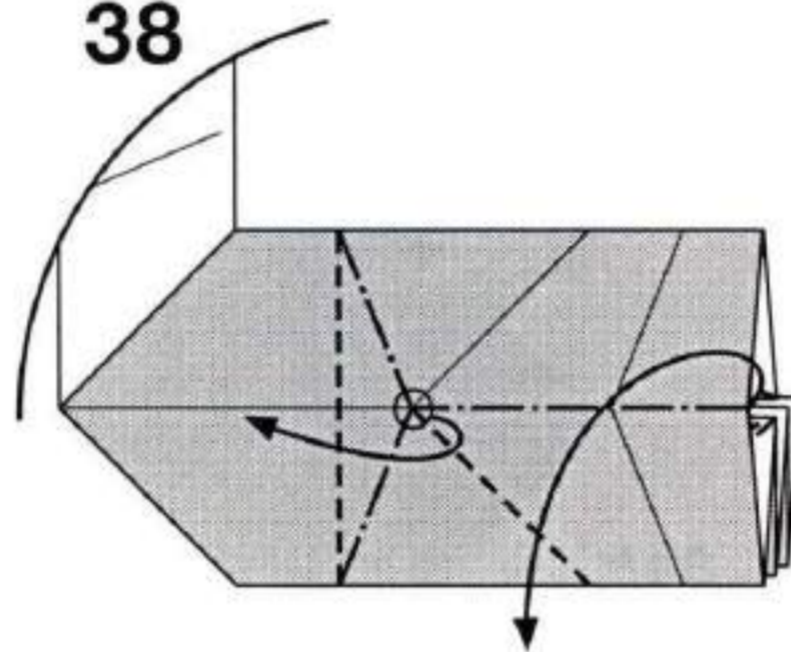


37



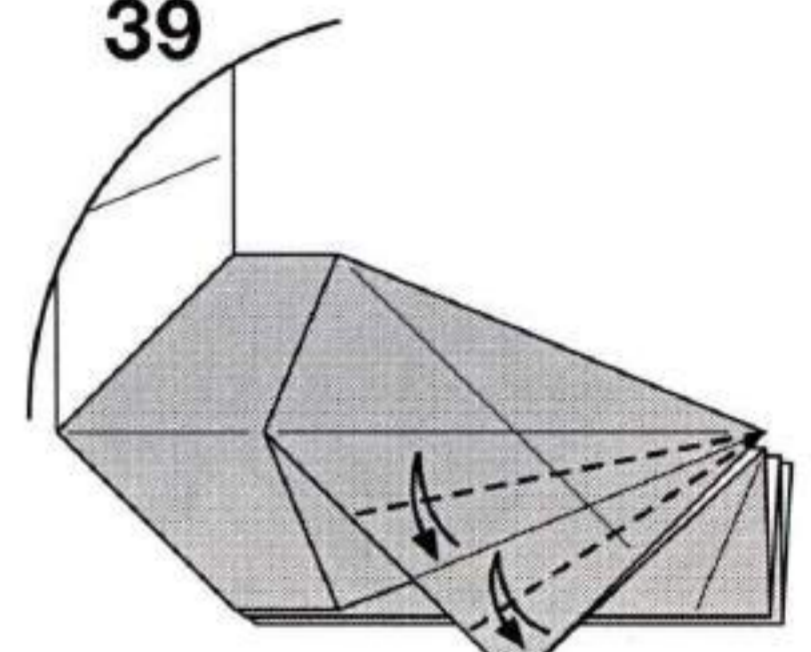
フチを上へ折る

38



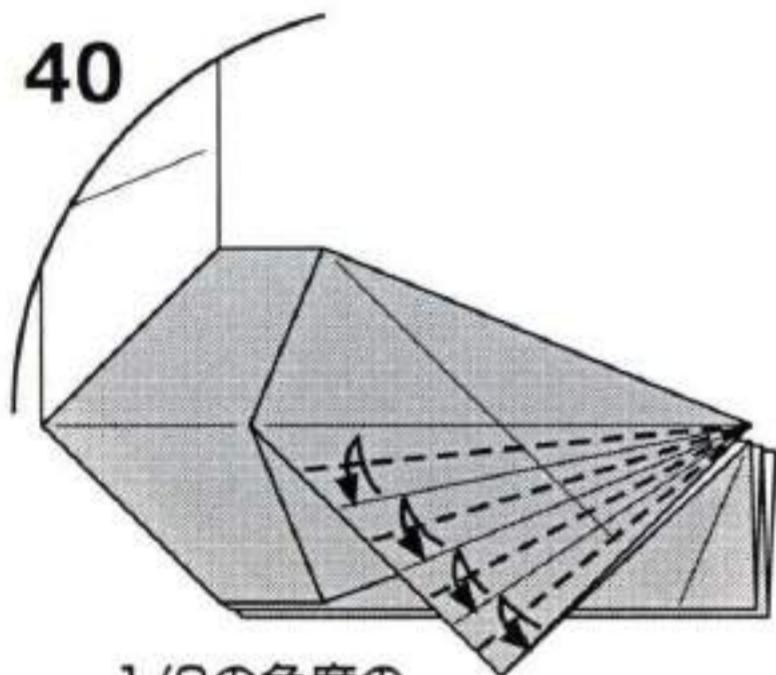
ついている折り筋を使って
中央に小さなカドを
作るように折りたたむ

39



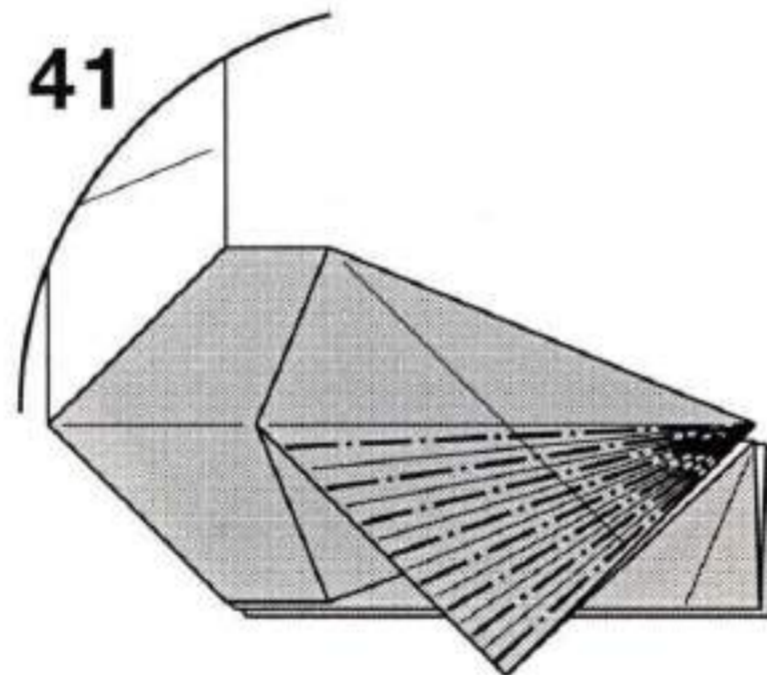
1/4の角度の
折り筋をつける

40



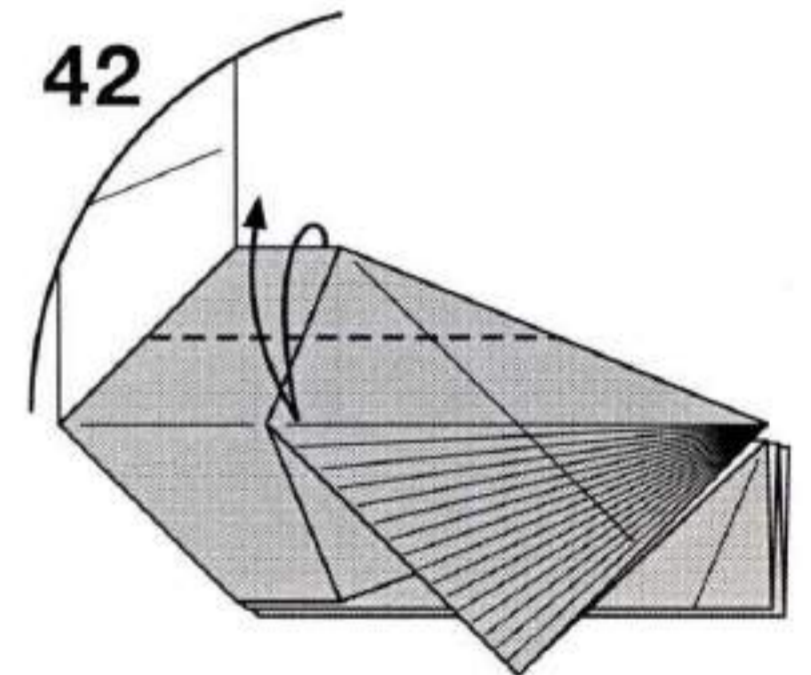
1/8の角度の
折り筋をつける

41



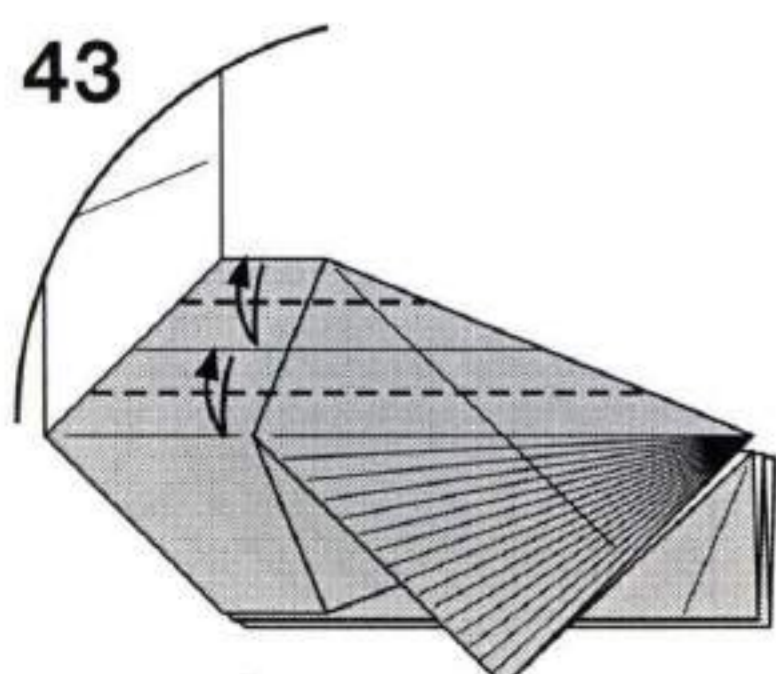
1/16の角度の
折り筋をつける

42



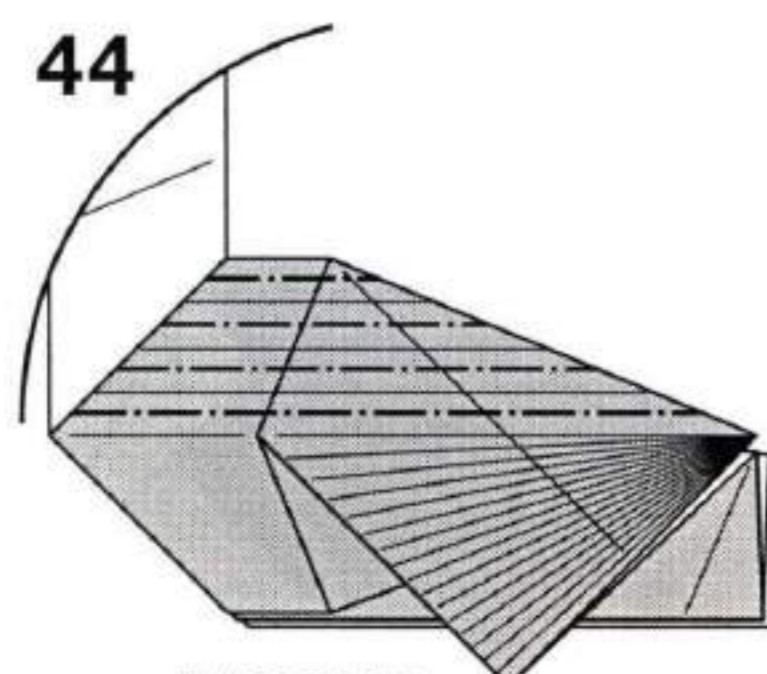
フチを折り筋に合わせて
折り筋をつける

43



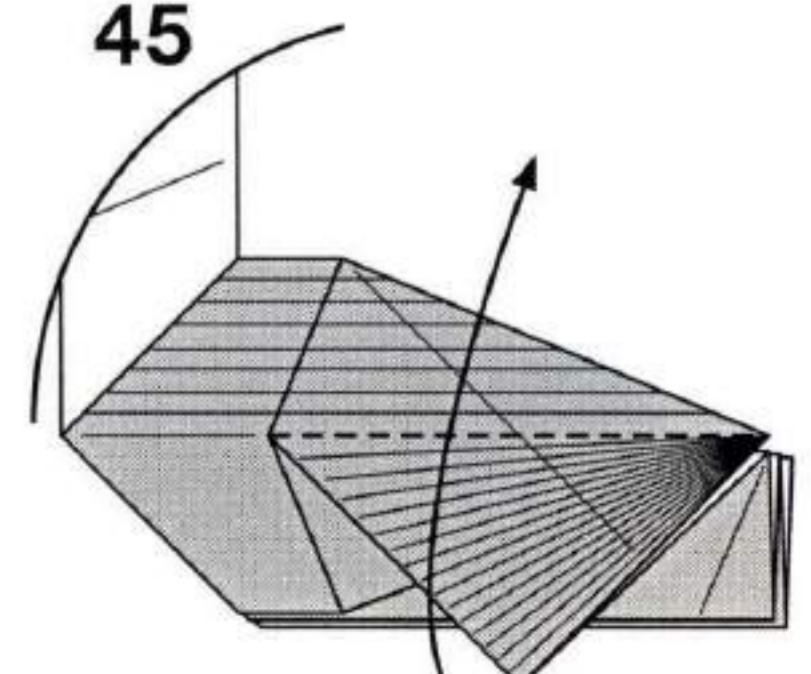
1/4の幅の
折り筋をつける

44



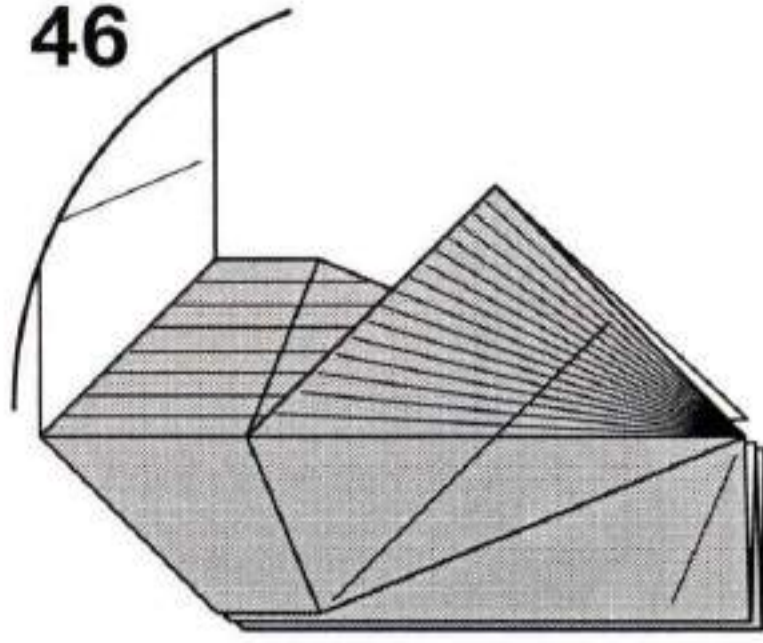
1/8の幅の
折り筋をつける

45



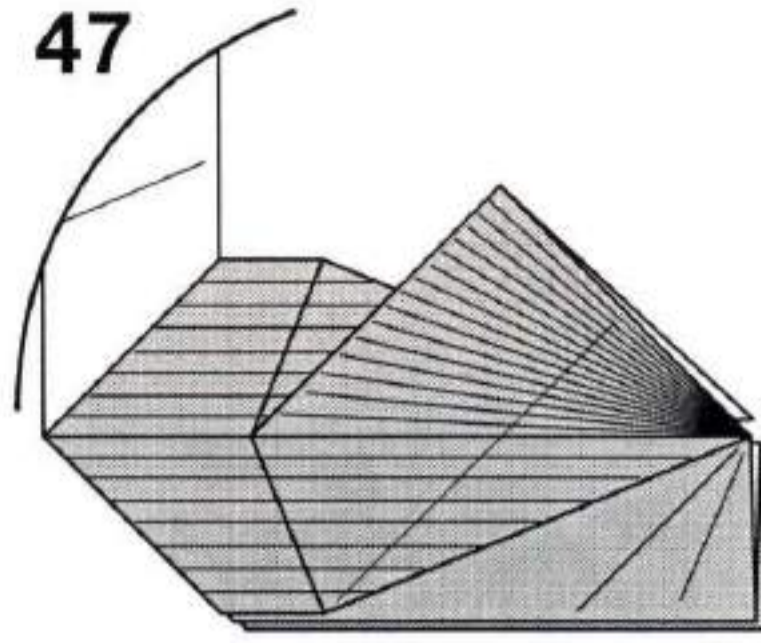
カドを上へ折る

46

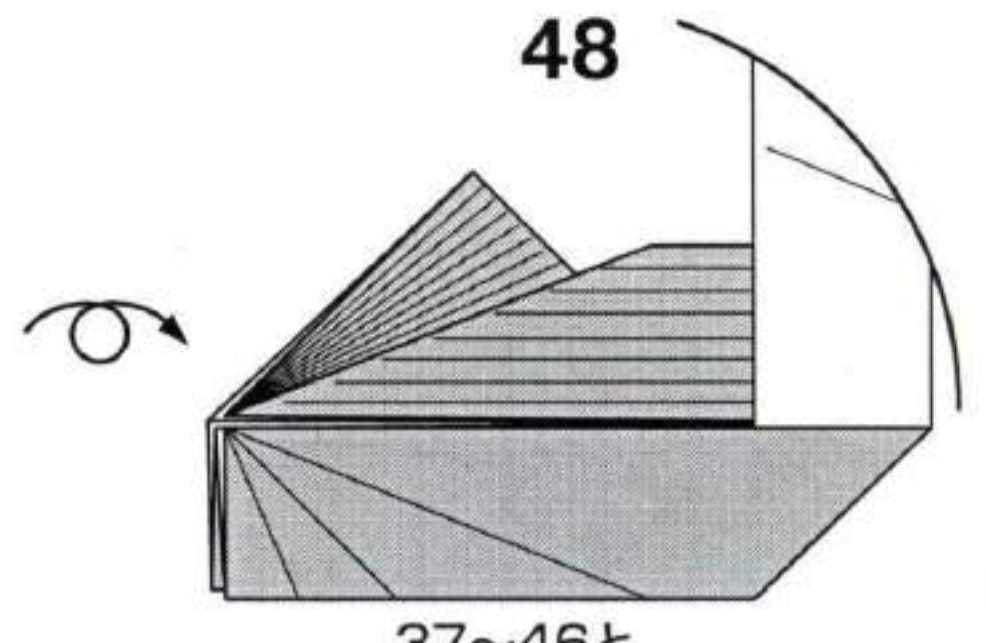


反対側も42~44と
同じように折る

47

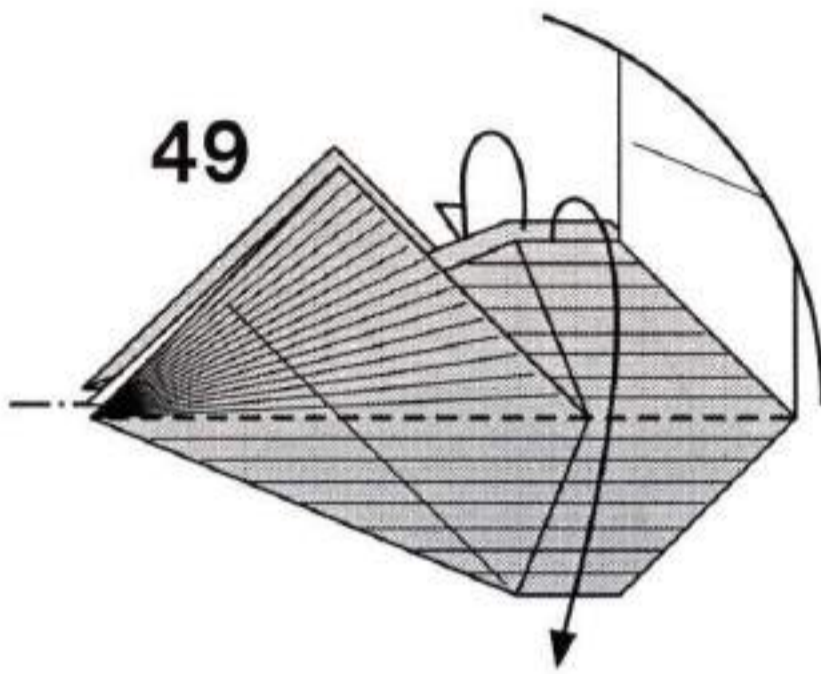


48



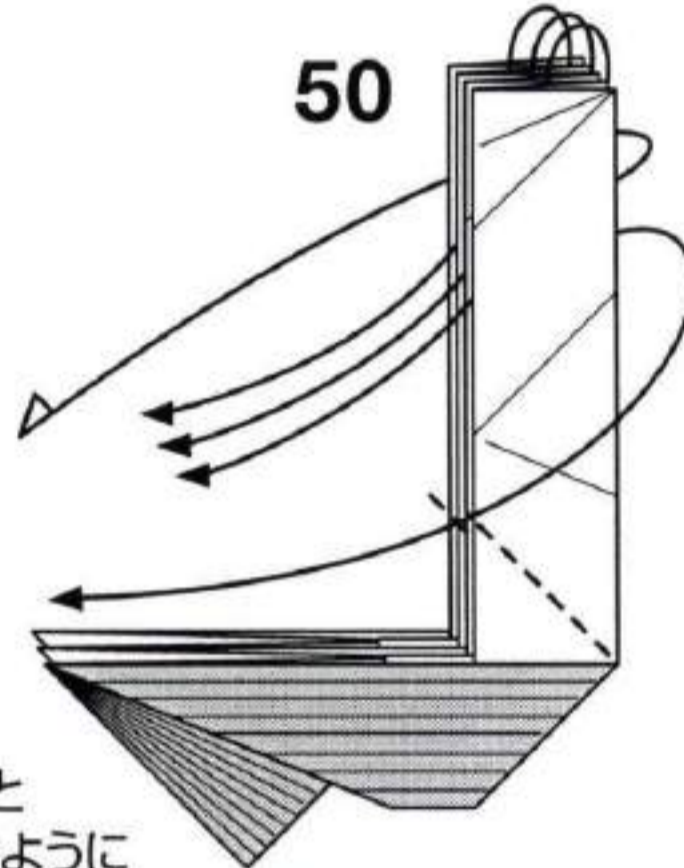
37~46と
同じように折る

49



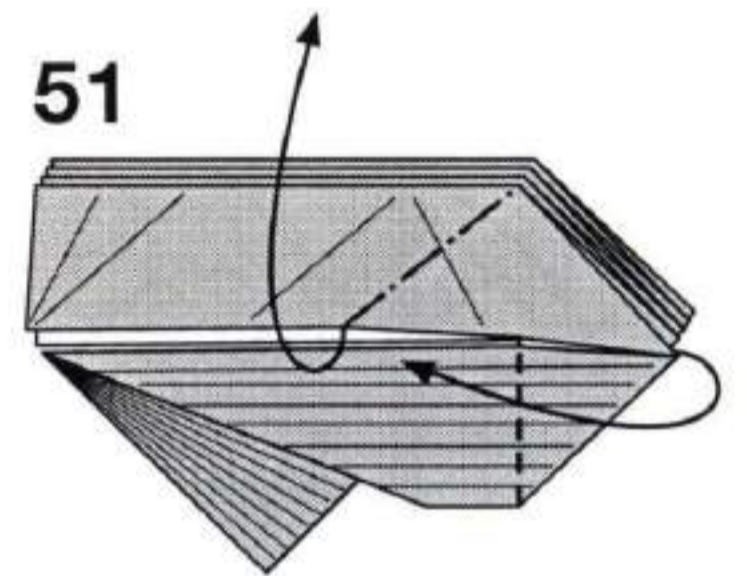
カドを下へ折る

50



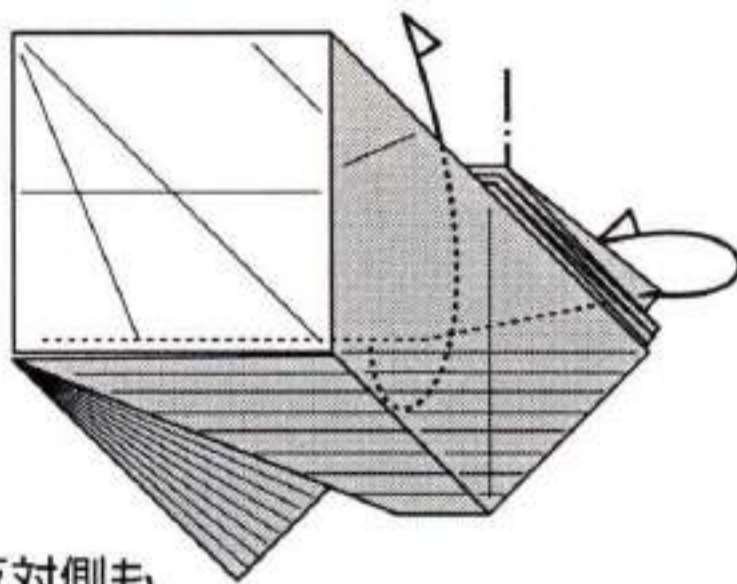
34と
同じように
ついている折り筋で
かぶせるように折る

51



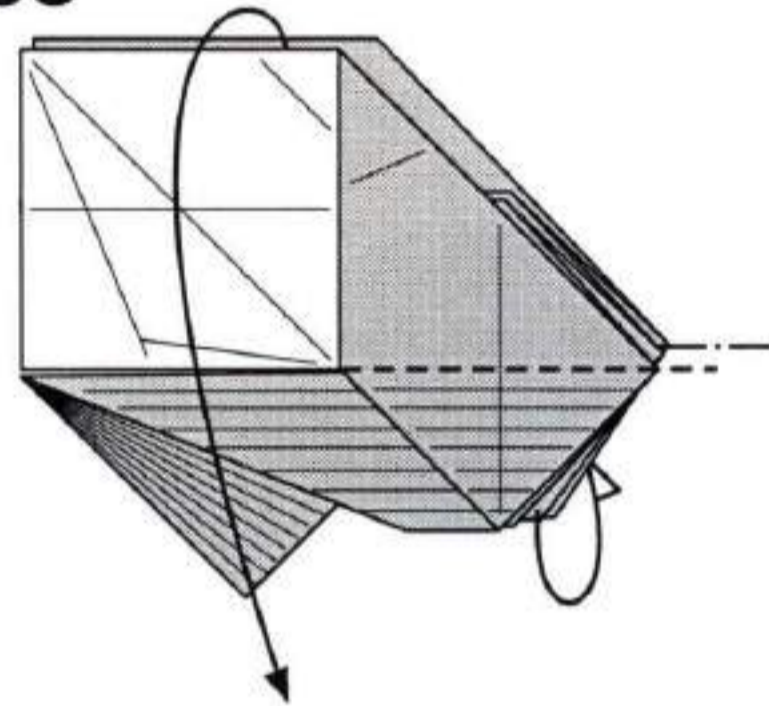
フチを上へひろげて
つぶすように折る

52



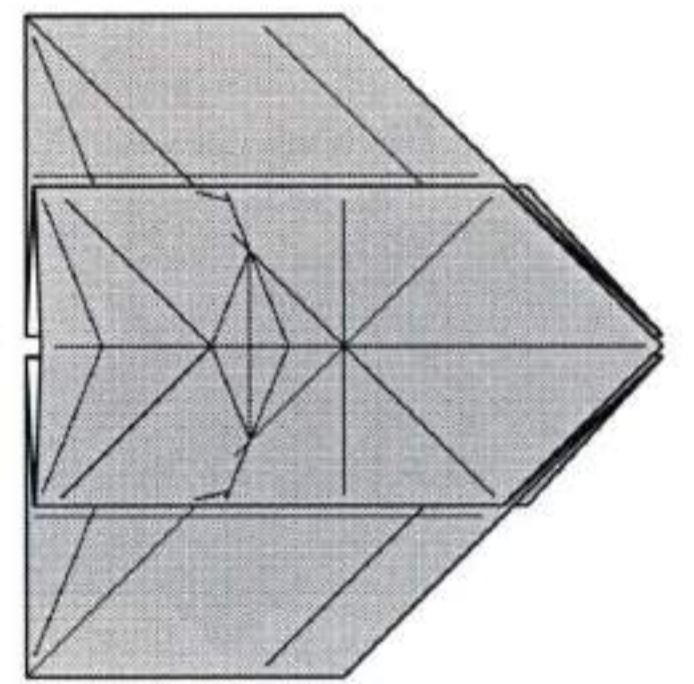
反対側も
同じように折る

53

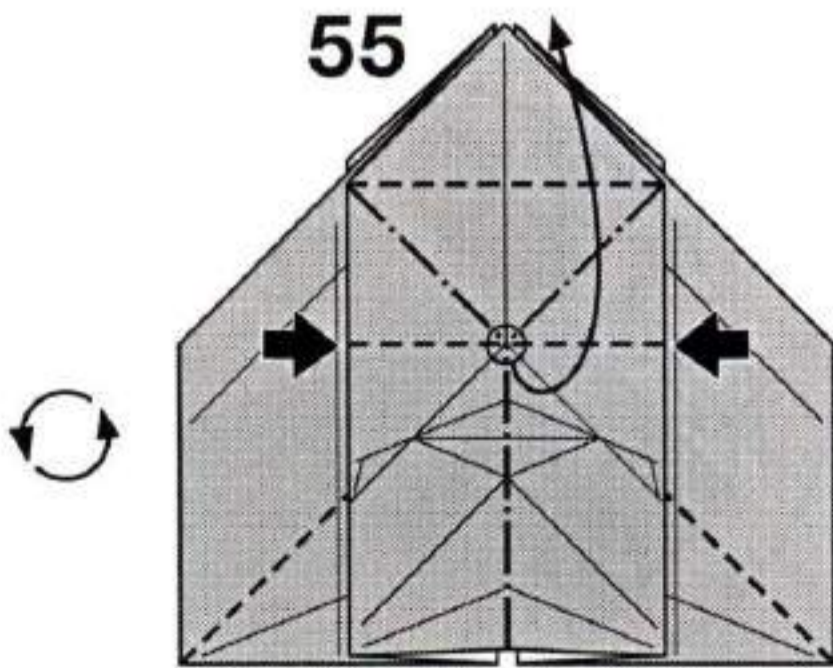


上の半分と下の半分の
それぞれ反対側へ折る

54

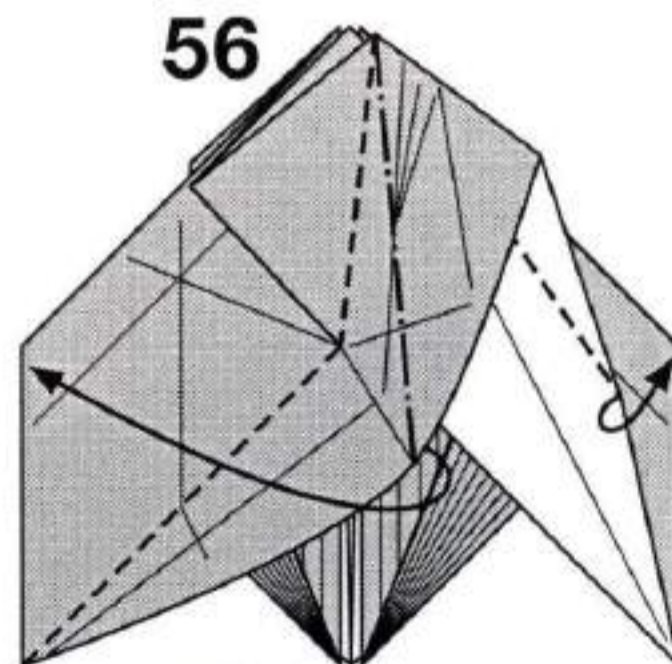


55



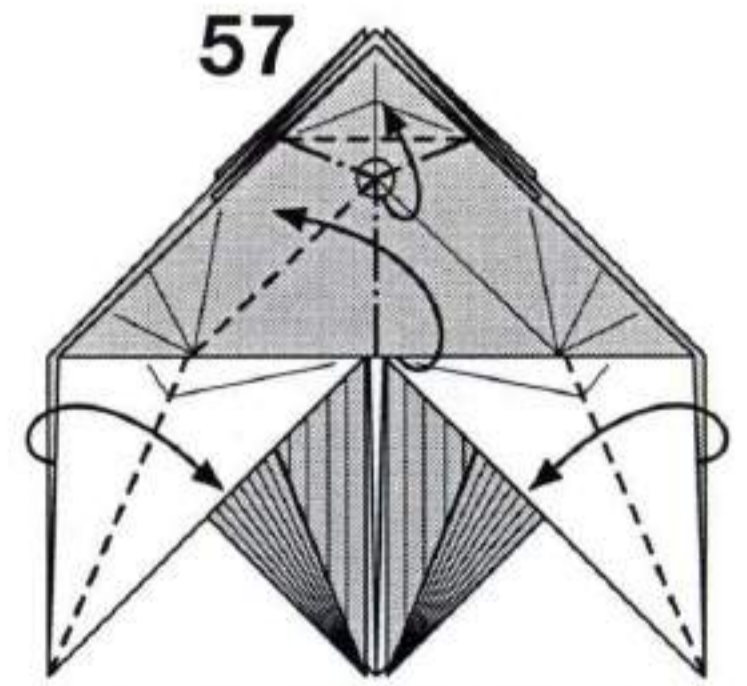
ついている折り筋で
中心線をつまむようにして
○の点をカドに合わせて折る

56



内側をひろげて
つぶすように折る

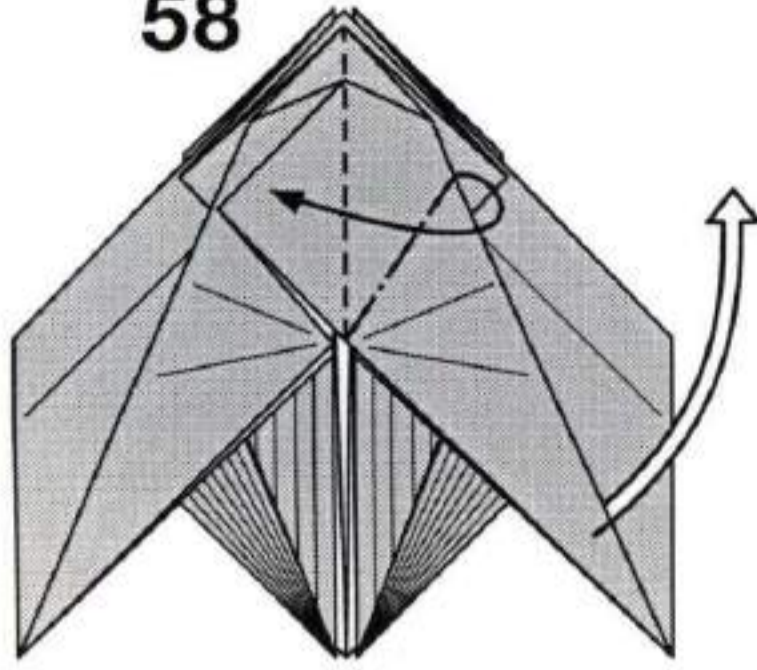
57



ついている折り筋を使って
中心線をつまむようにして
○の点にカドを作って折り畳む

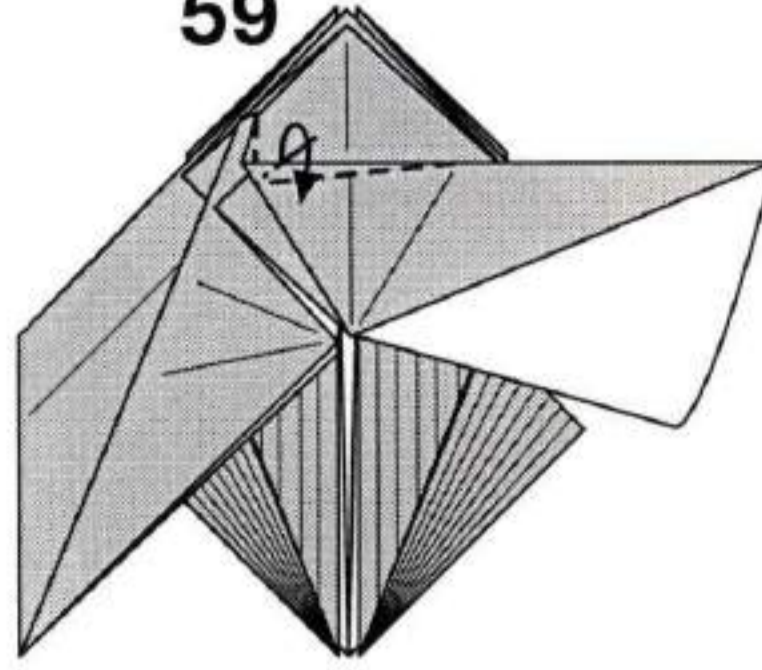
フチが後ろの折り筋の
交点に合うように折る

58



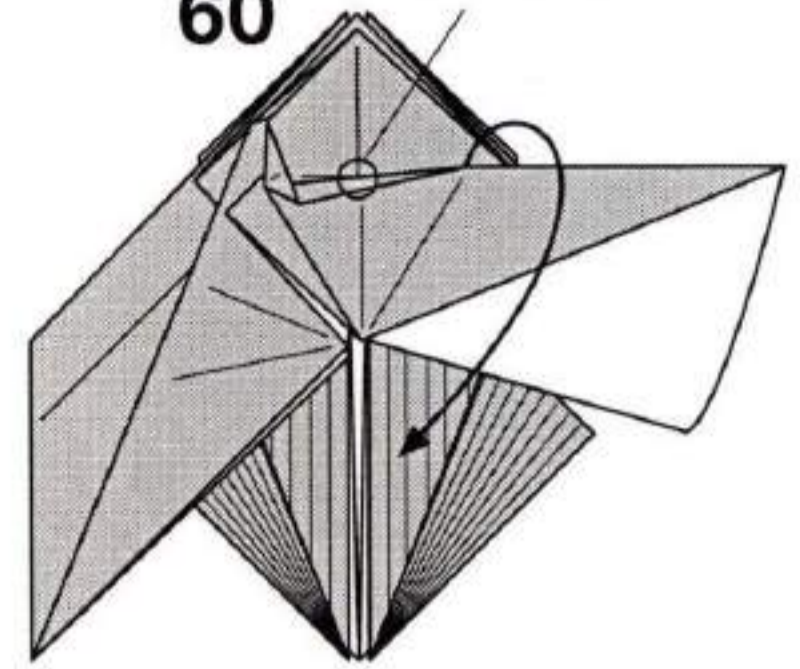
ついている折り筋で
上の1枚をずらすように
折る

59



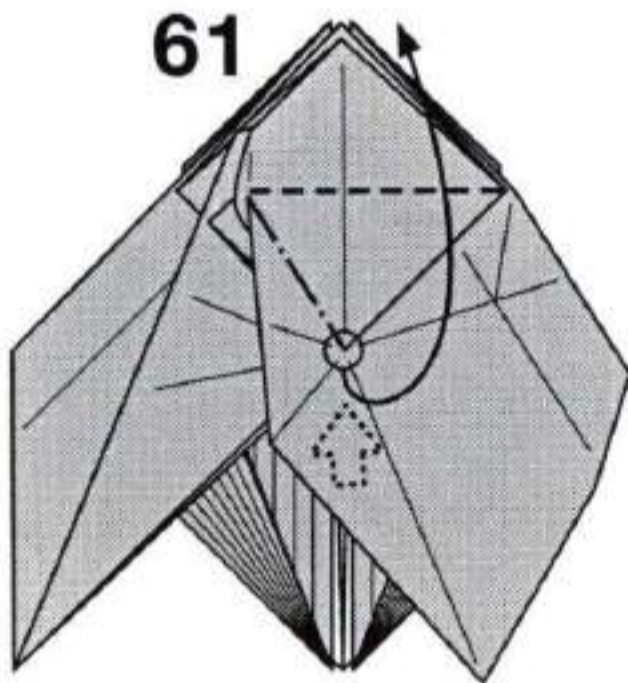
フチを引き寄せるように折る

60



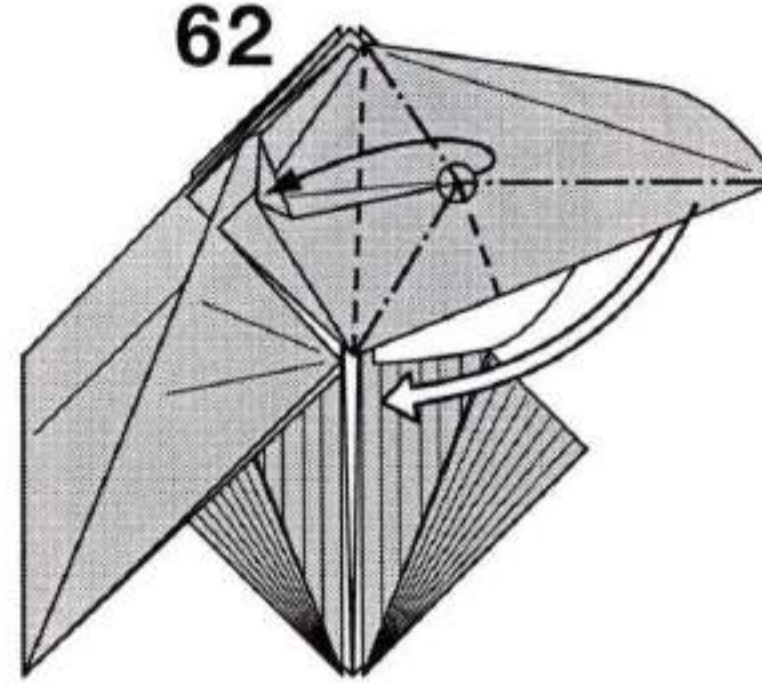
フチをひろげて
内側を見る

61



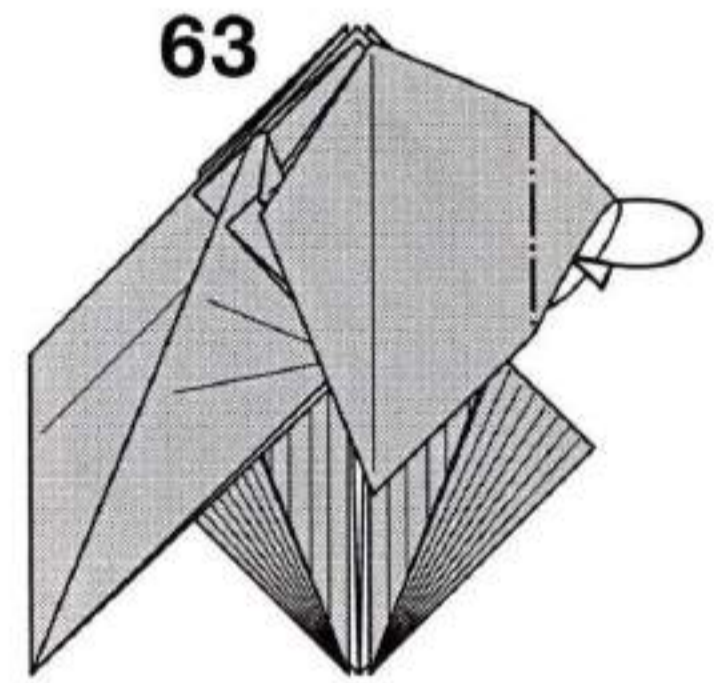
○のカドを後ろから
押し出して上へ折る

62



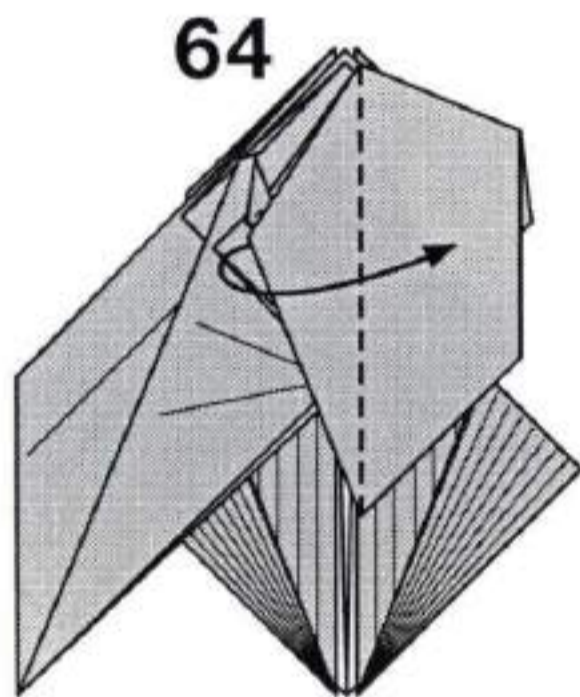
ついている折り筋で
カドをつまむように
折り畳む

63



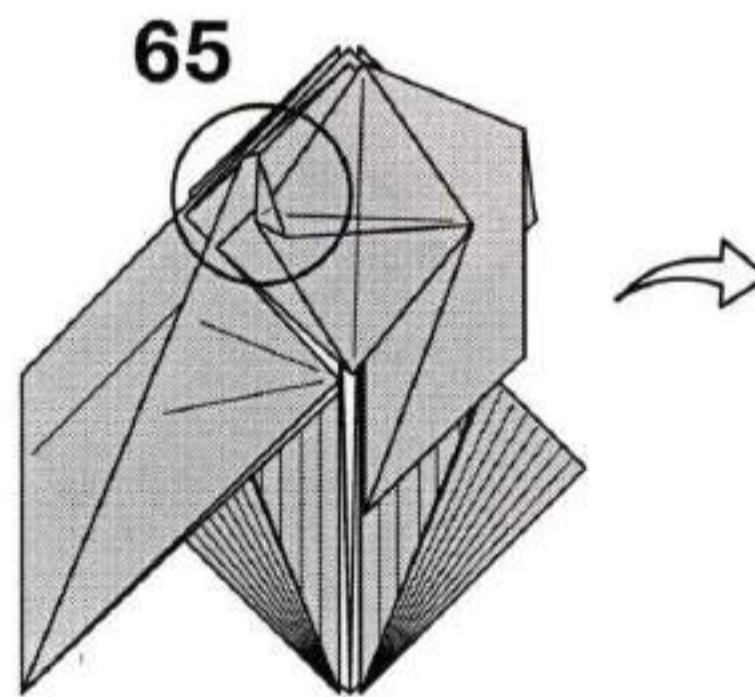
ついている折り筋で
フチを内側に折り込む

64

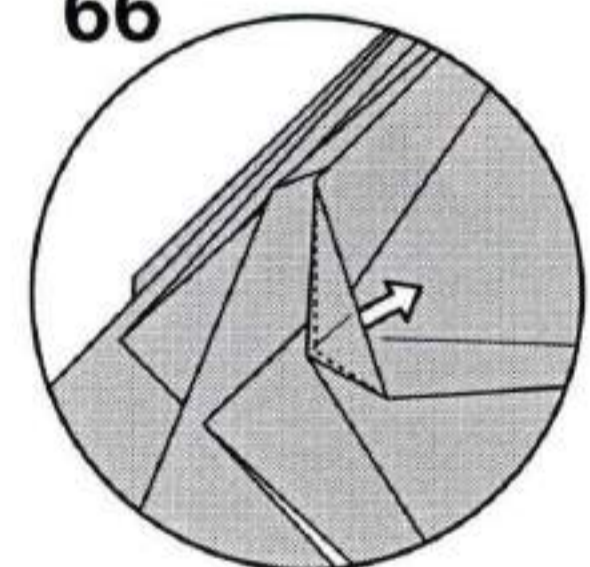


上の1枚を
反対側へ折る

65

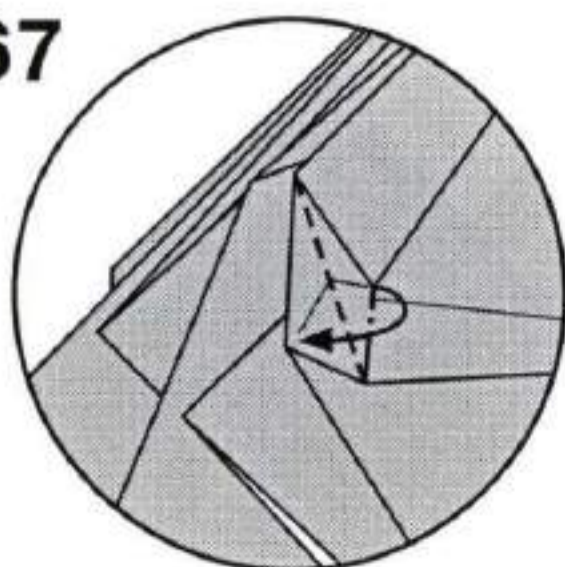


66



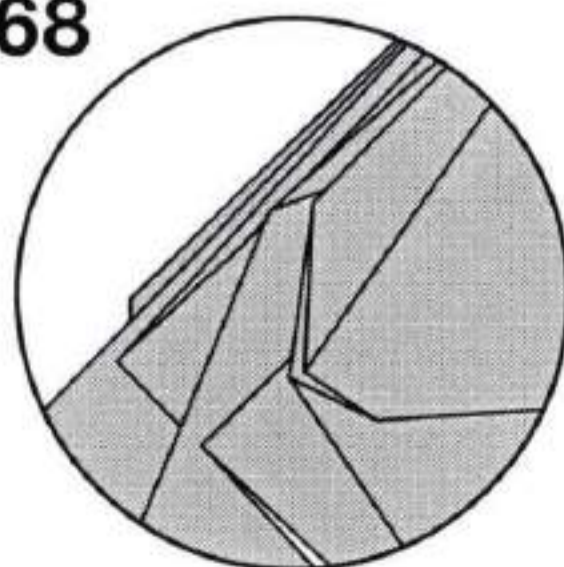
内側のカドを引き出す

67

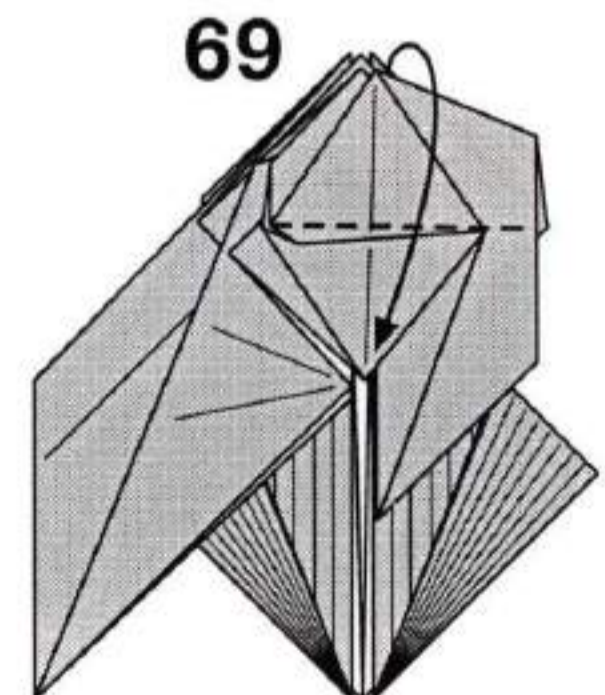


引き出したカドが
手前に来るように
折り畳む

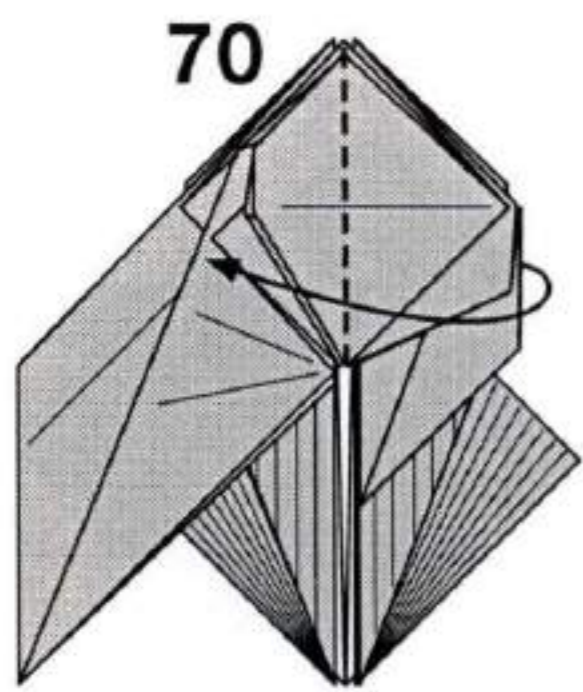
68



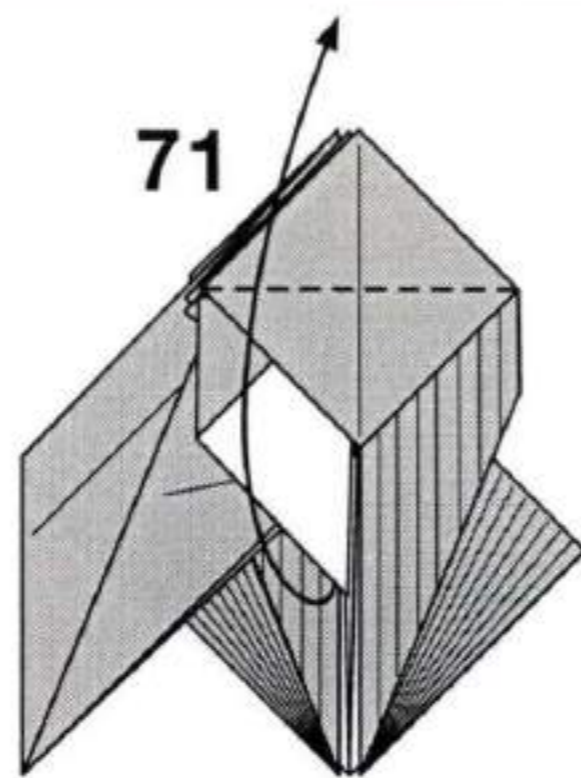
69



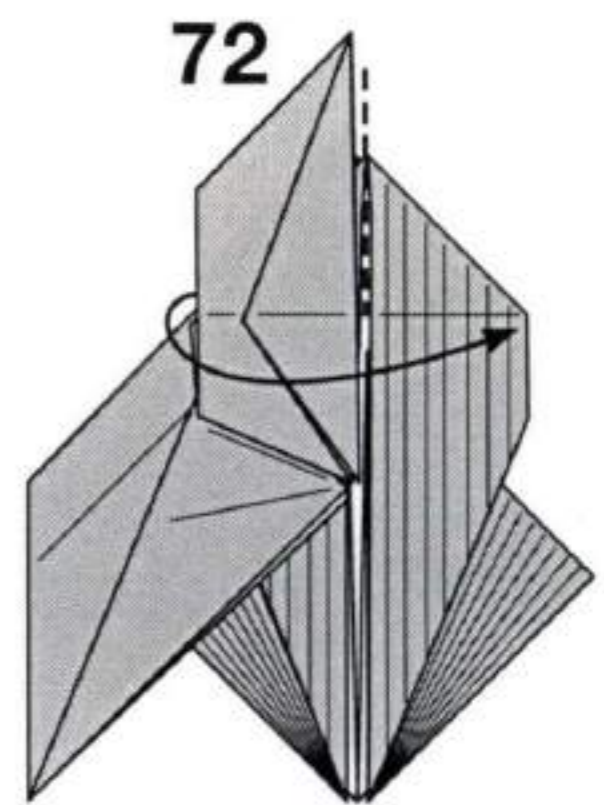
カドを下へ折る



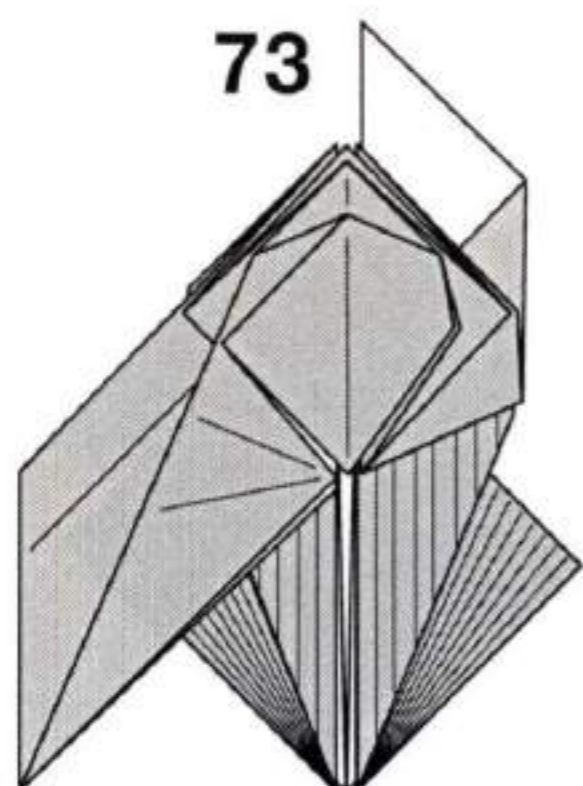
フチを反対側へ折る



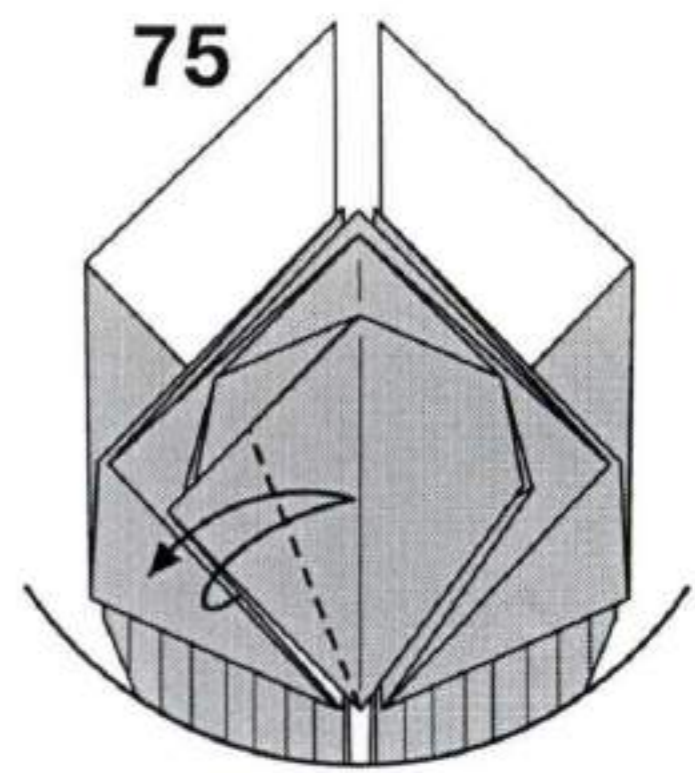
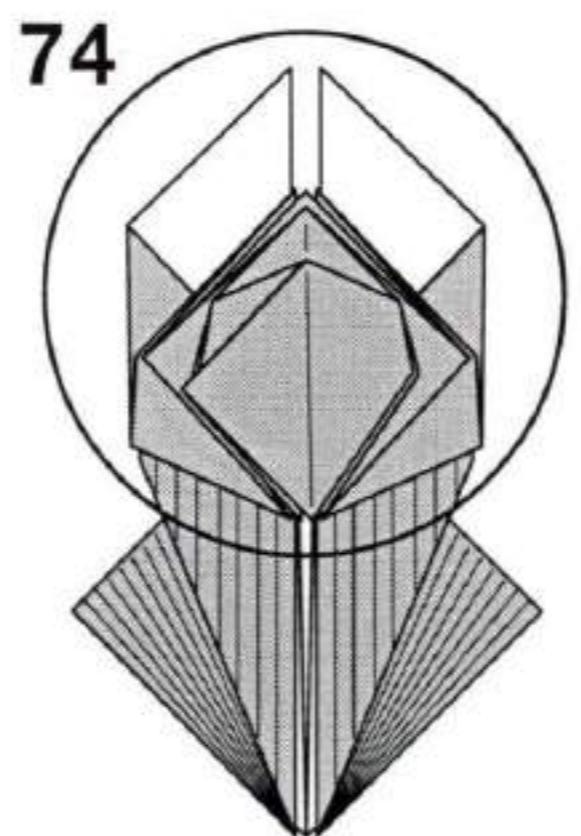
カドを上へ折る



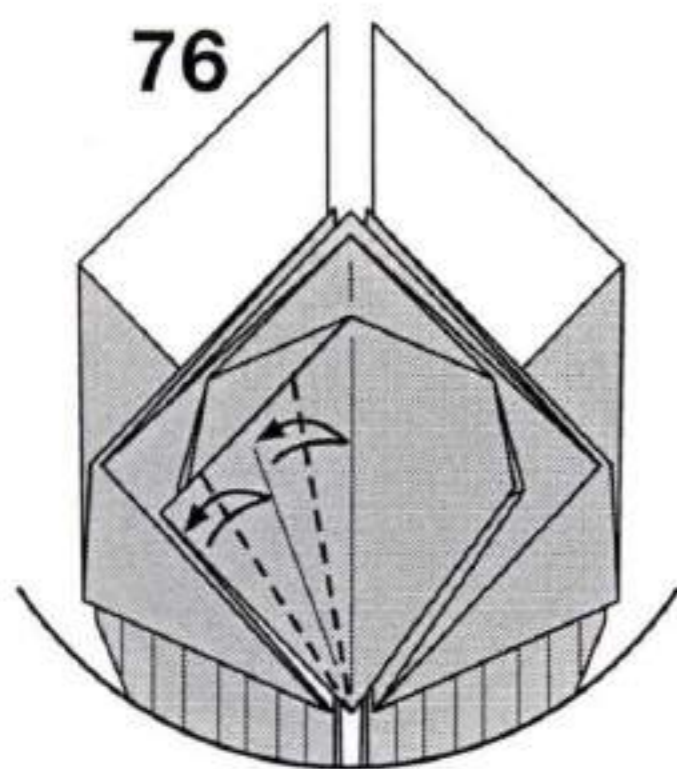
フチを反対側へ折る



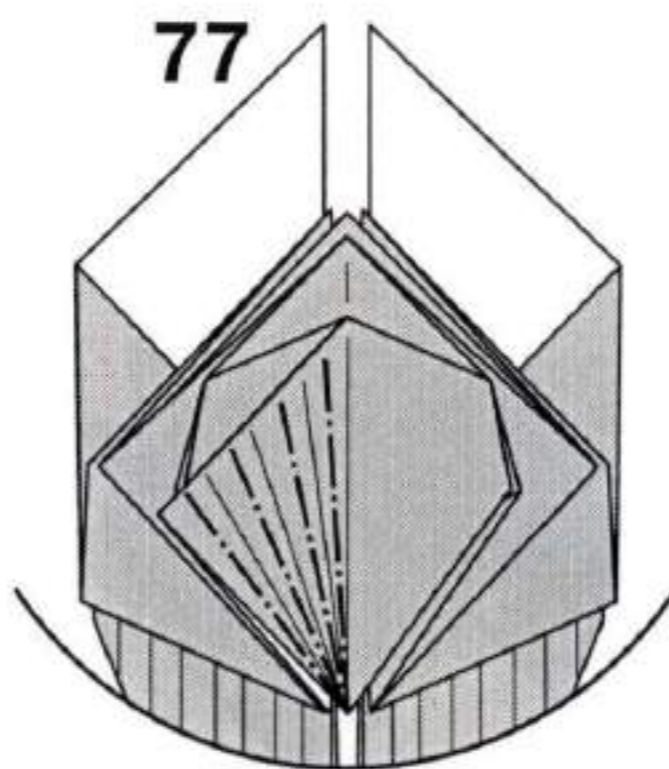
反対側も58~72と
同じように折る



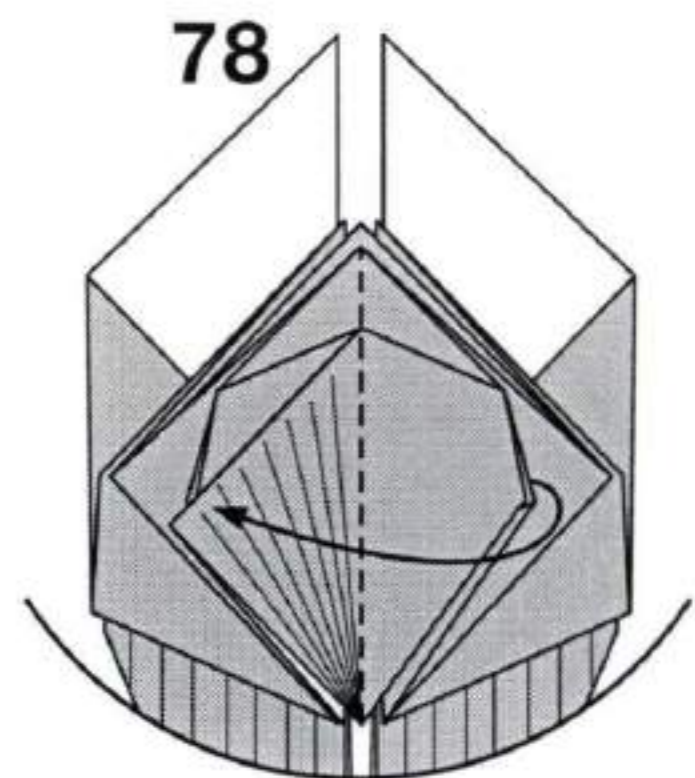
フチを折り筋に合わせて
折り筋をつける



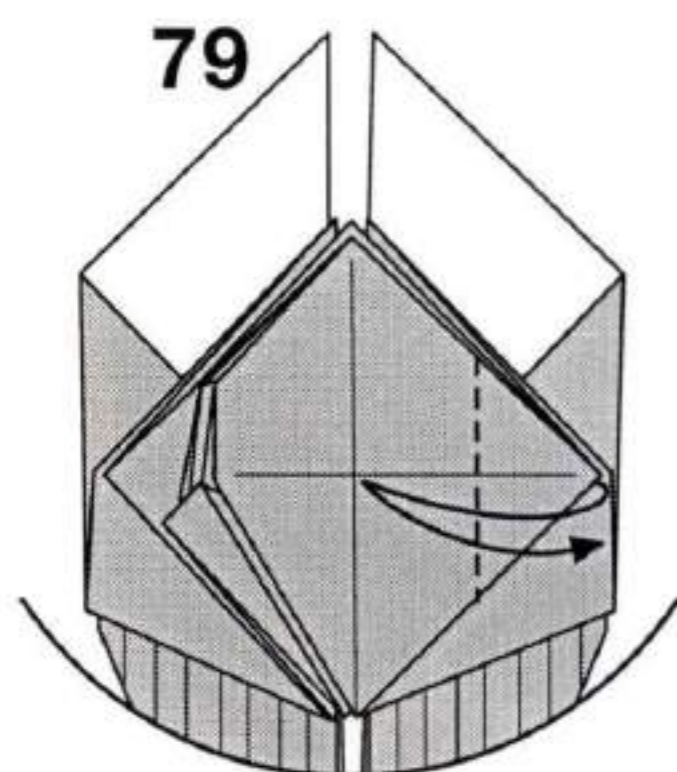
1/4の角度で
折り筋をつける



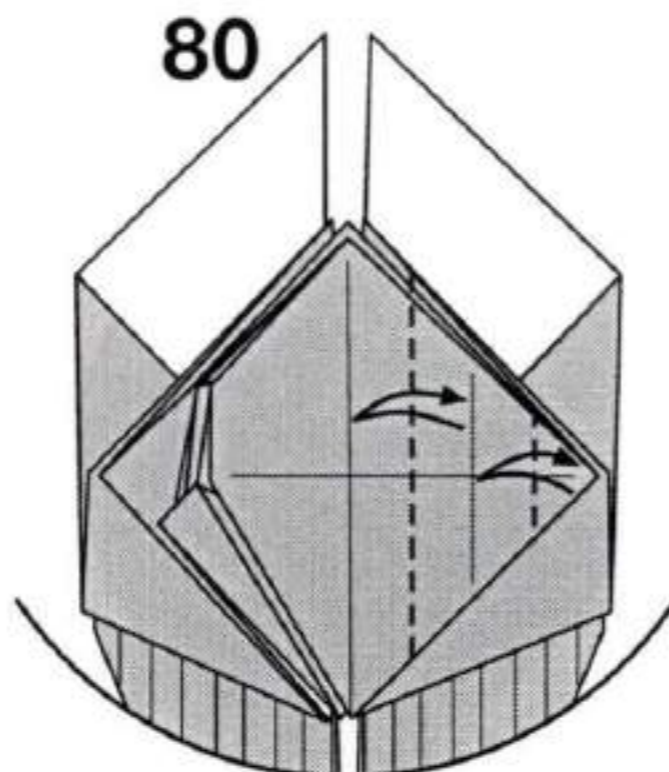
1/8の角度で
折り筋をつける



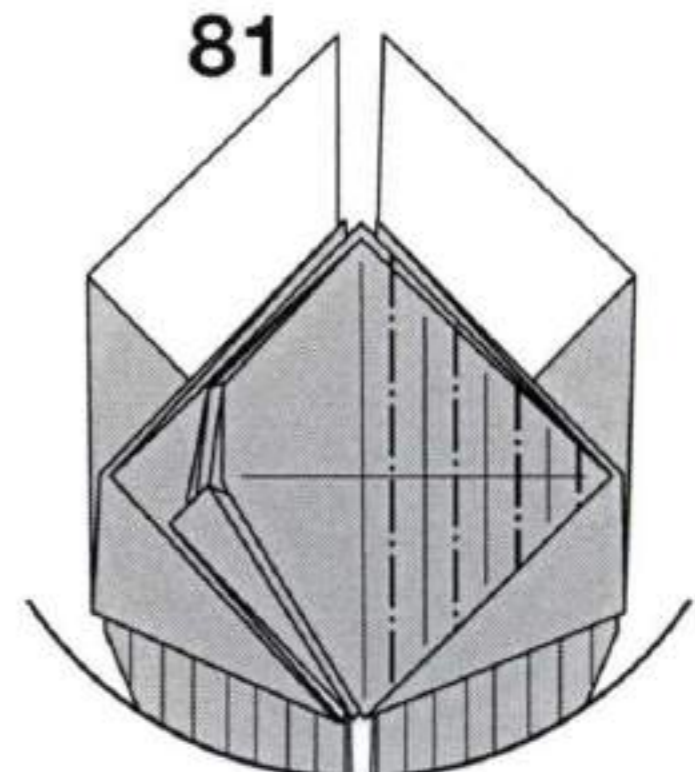
カドを反対側へ折る



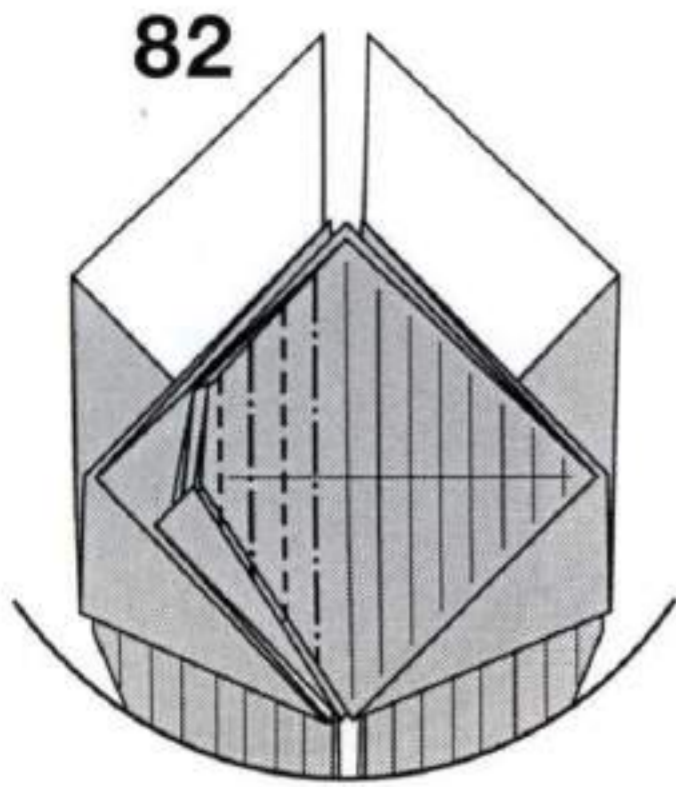
カドを折り筋に合わせて
折り筋をつける



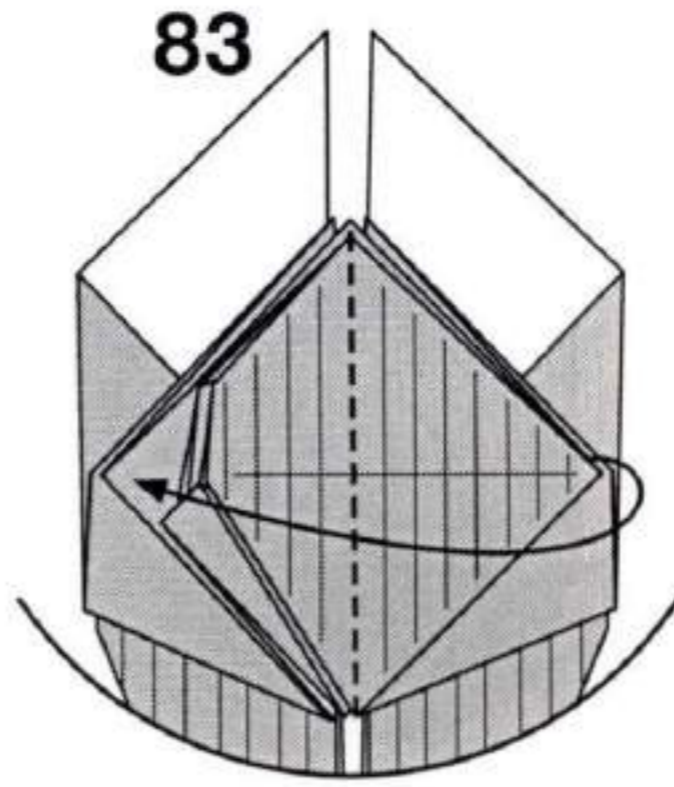
1/4の幅で
折り筋をつける



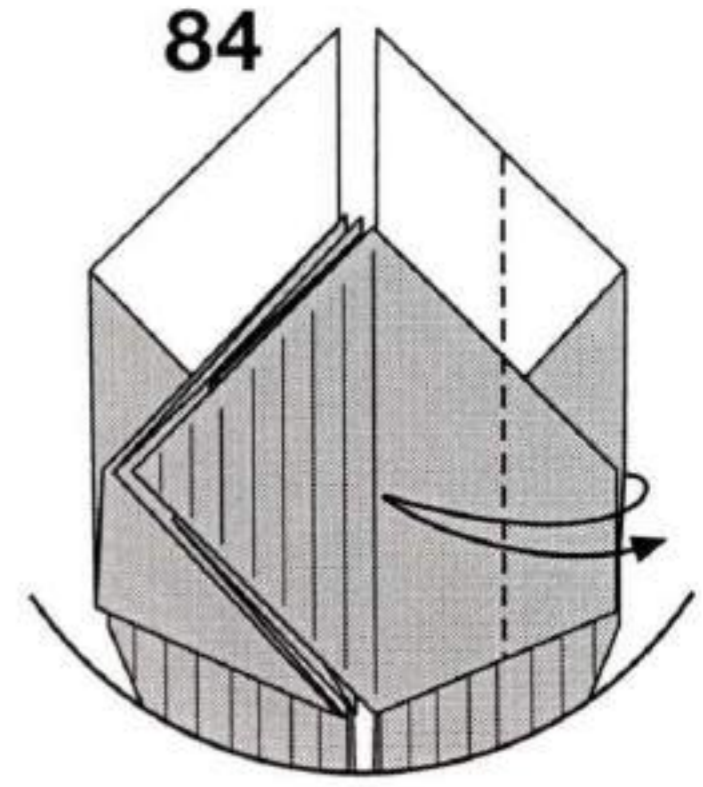
1/8の幅で
折り筋をつける



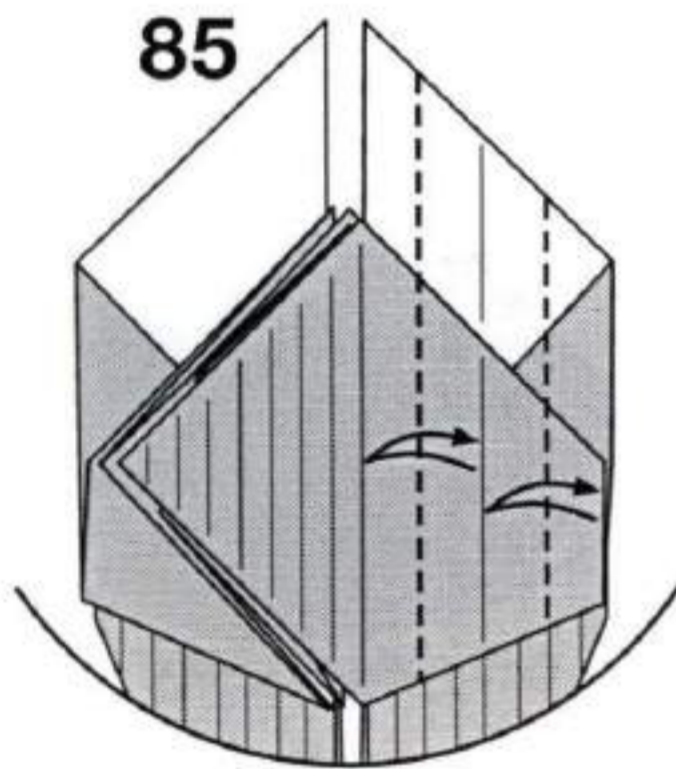
82 反対側にも同じ幅で
折り筋をつける



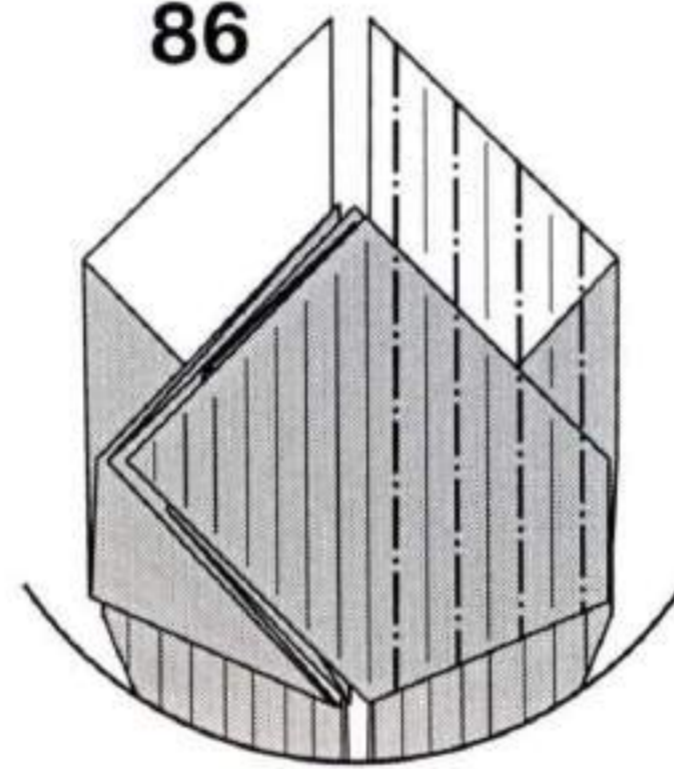
83 カドを反対側へ折る



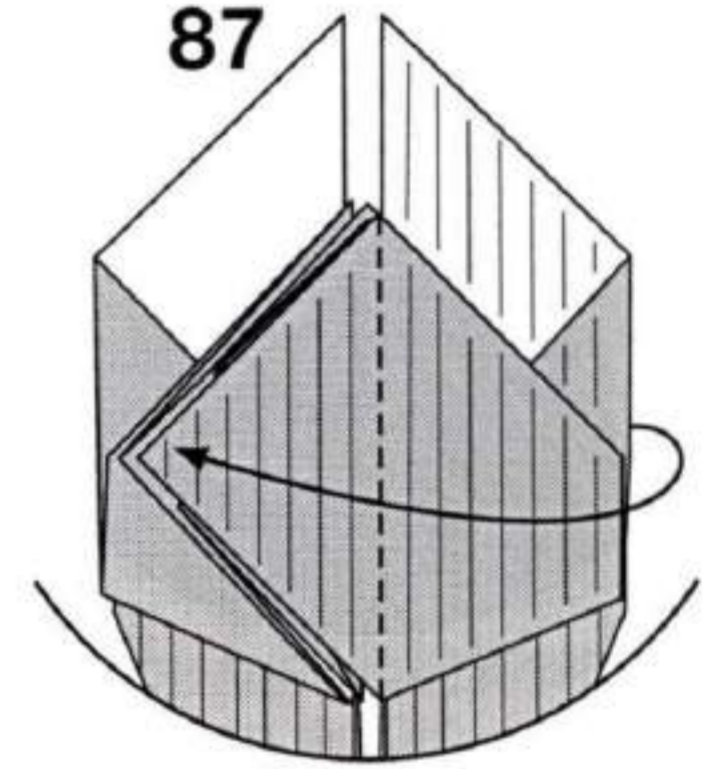
84 フチを折り筋に
合わせて折る



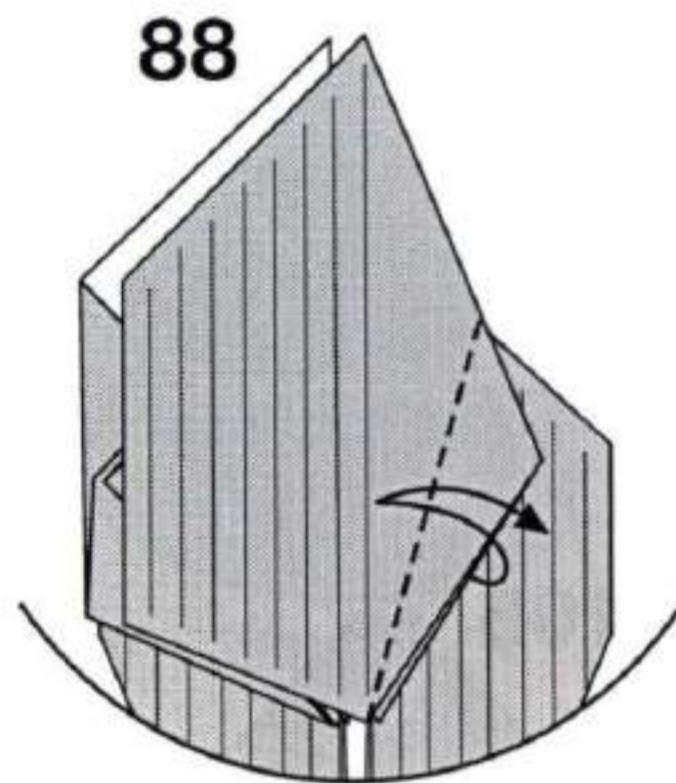
85 1/4の幅で
折り筋をつける



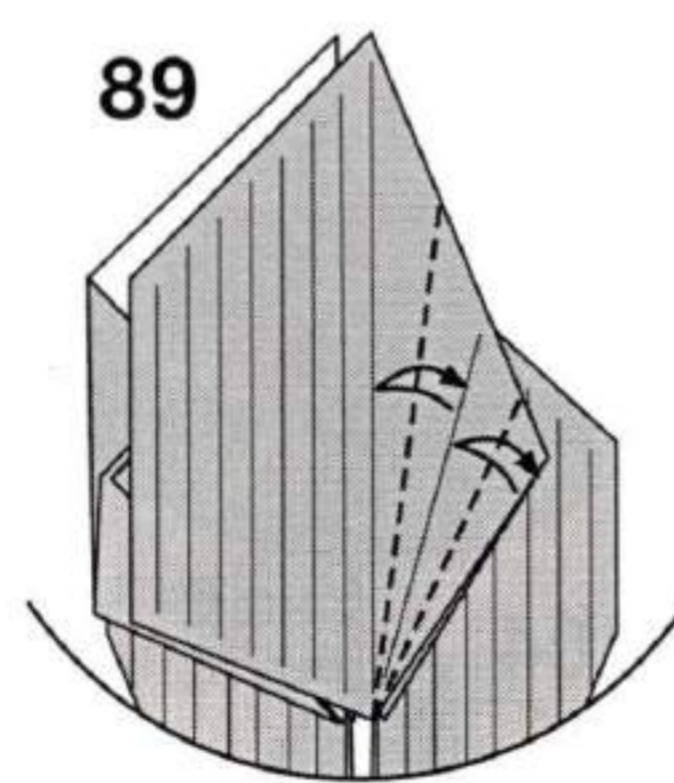
86 1/8の幅で
折り筋をつける



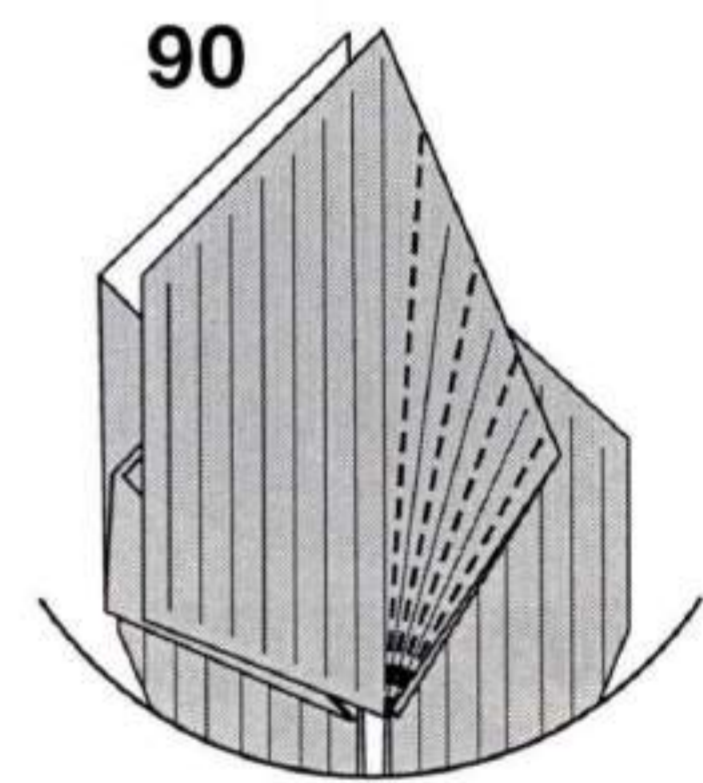
87 フチを反対側へ折る



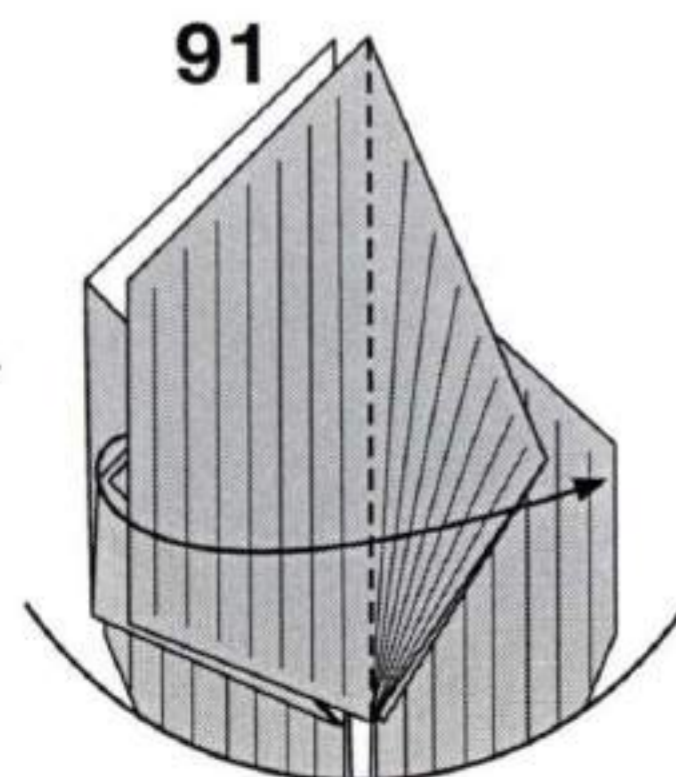
88 フチを折り筋に
合わせて折る



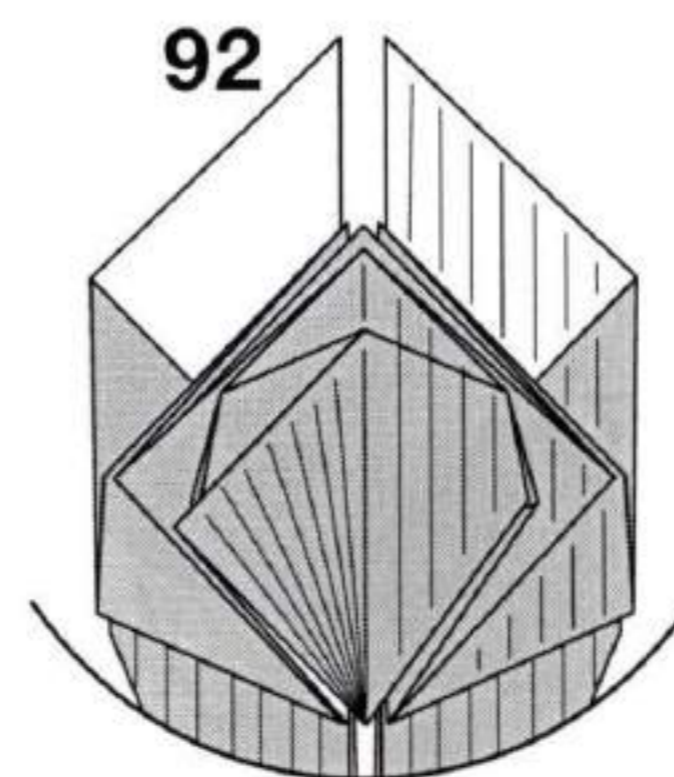
89 1/4の角度で
折り筋をつける



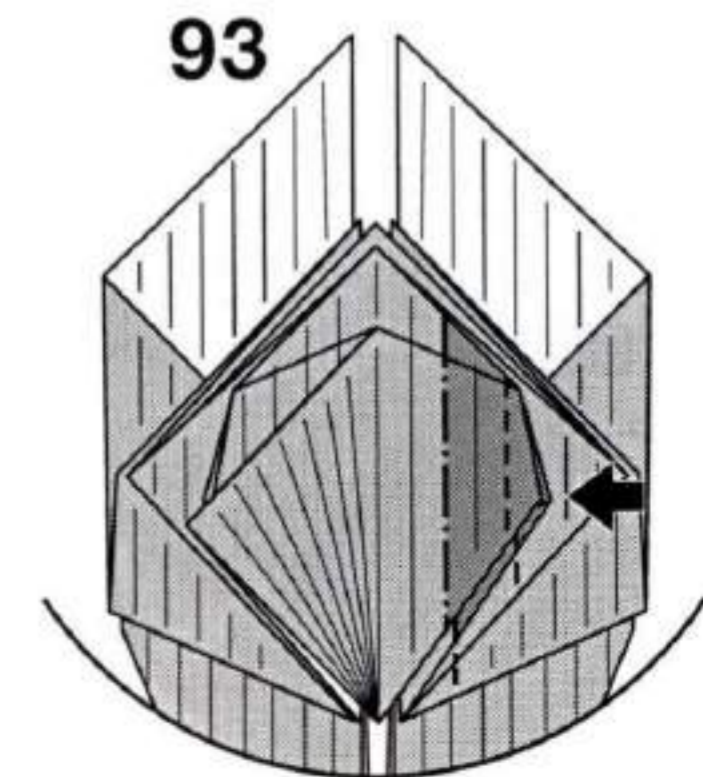
90 1/8の角度で
折り筋をつける



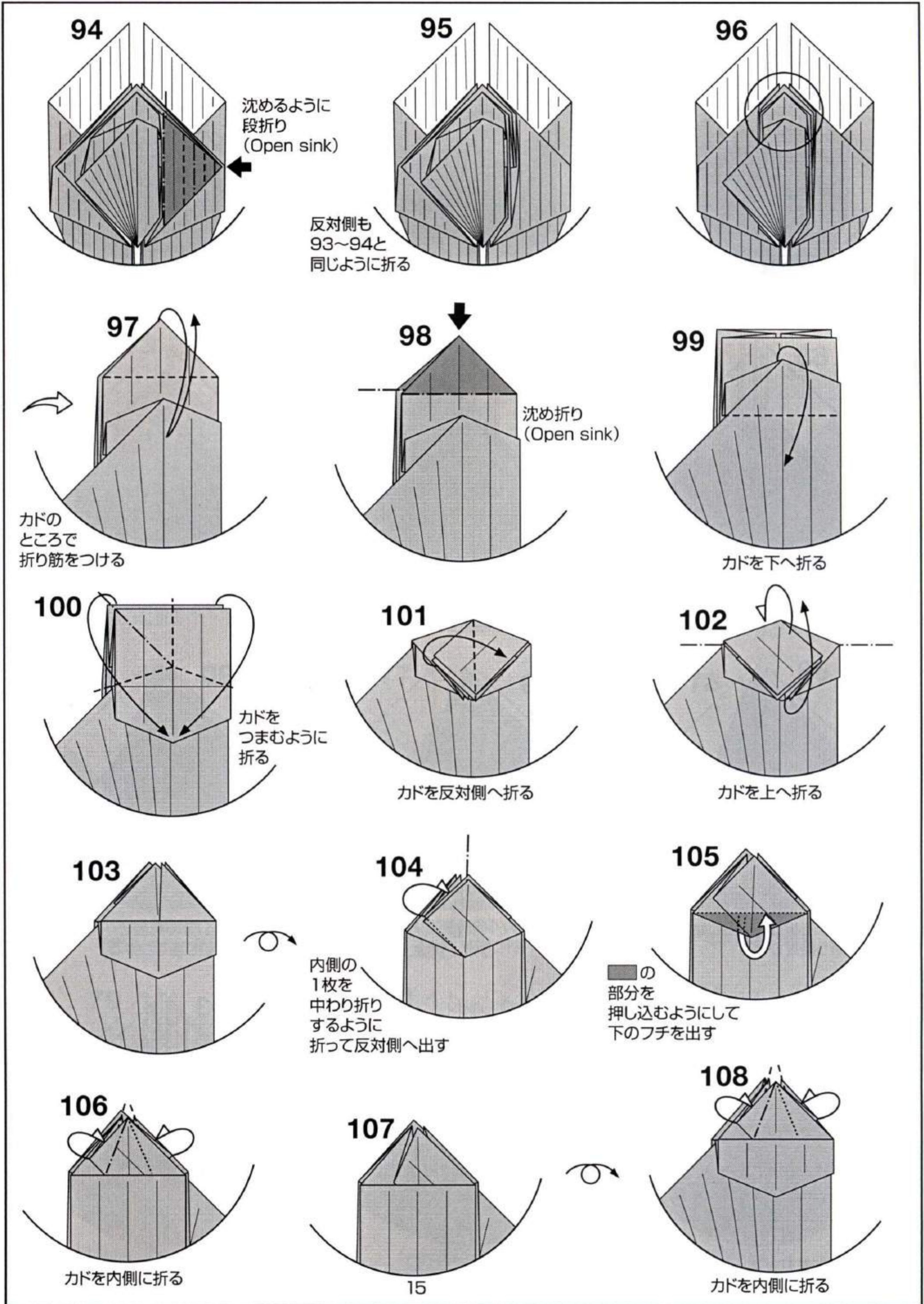
91 フチを反対側へ折る

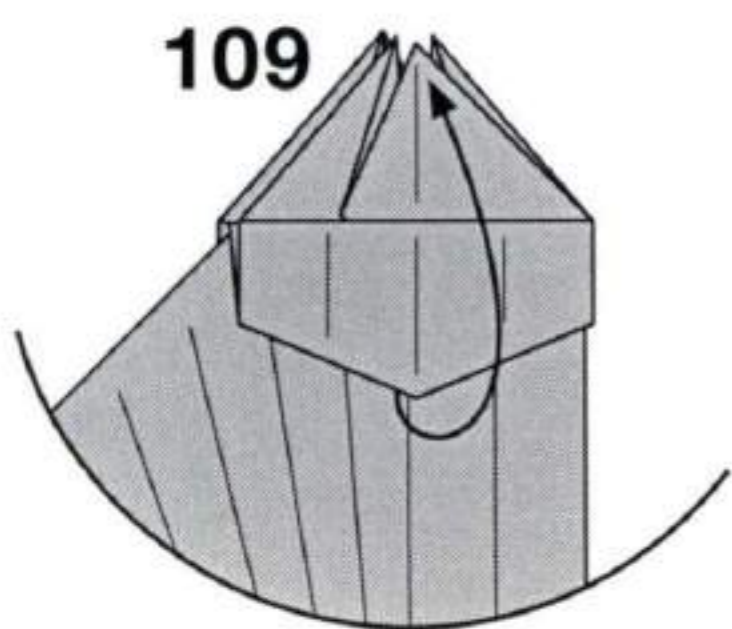


92 反対側も78~91と
同じように折り筋をつける

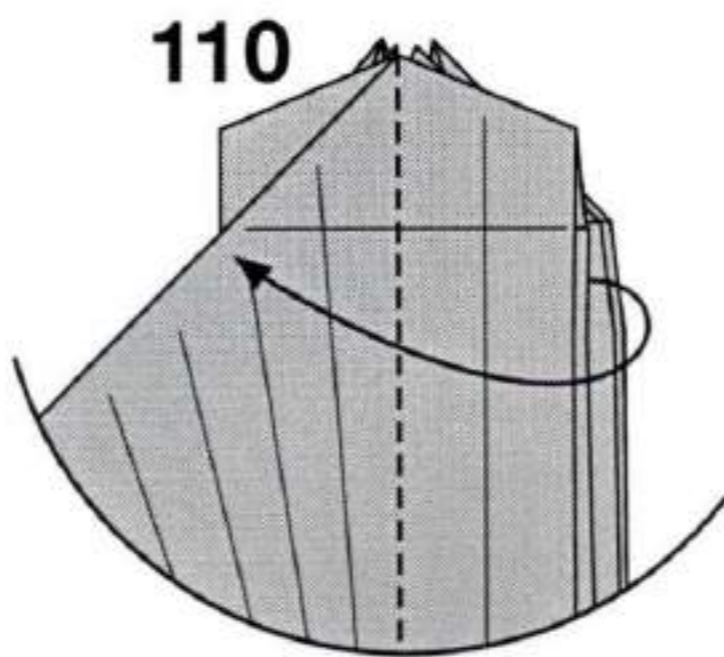


93 沈めるように段折り
(Open sink)

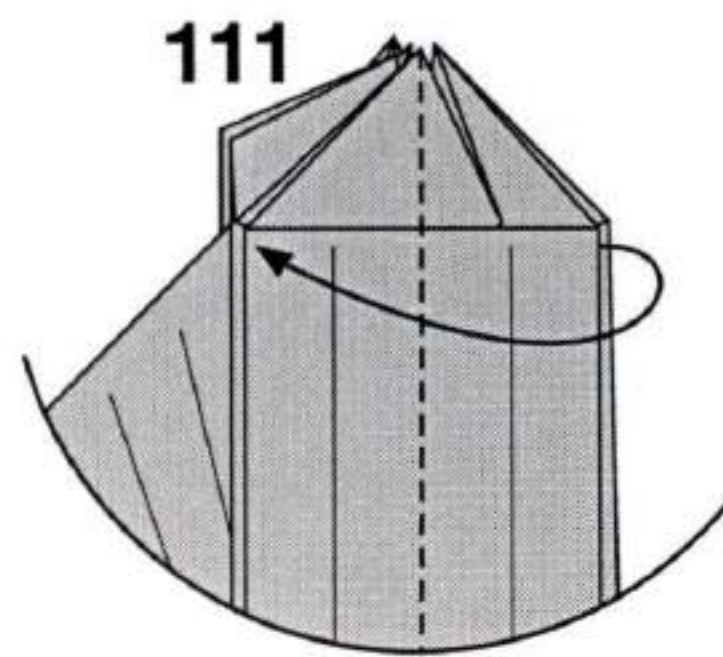




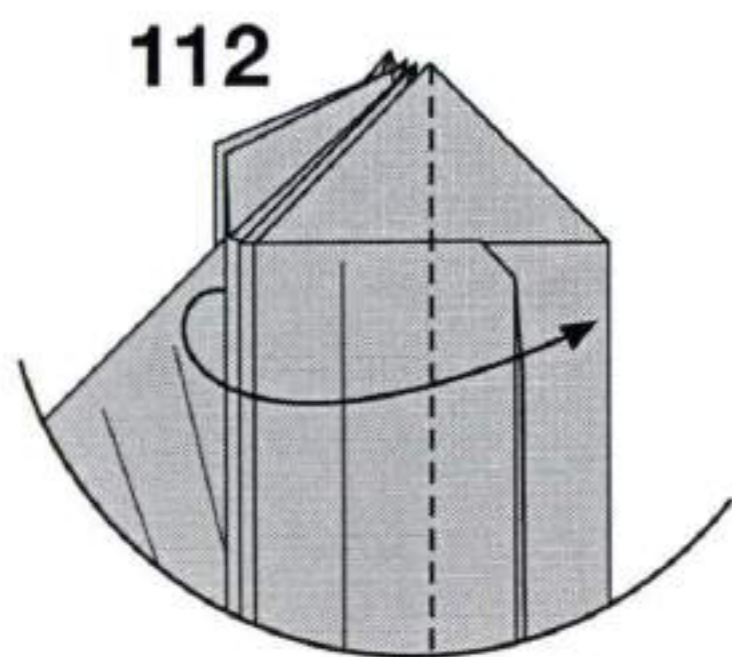
109 カドを上へ戻す



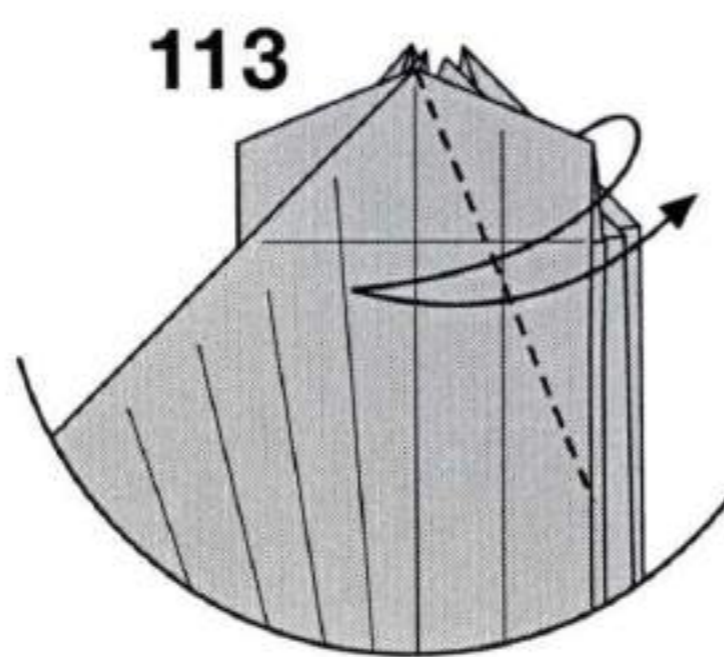
110 中心で引っかかる部分を外すようにしながら手前の2枚のフチを反対側へ折る



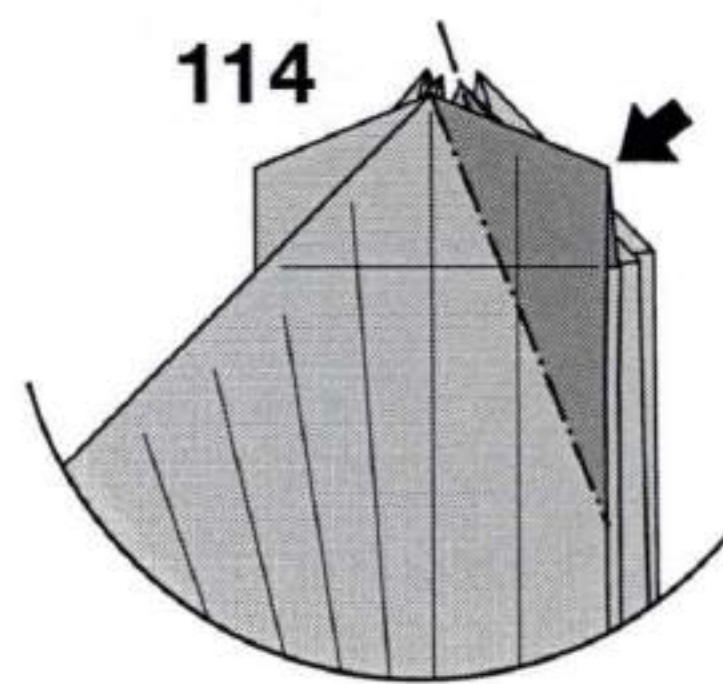
111 中心で引っかかる部分を外すようにしながら手前の2枚のフチを反対側へ折る



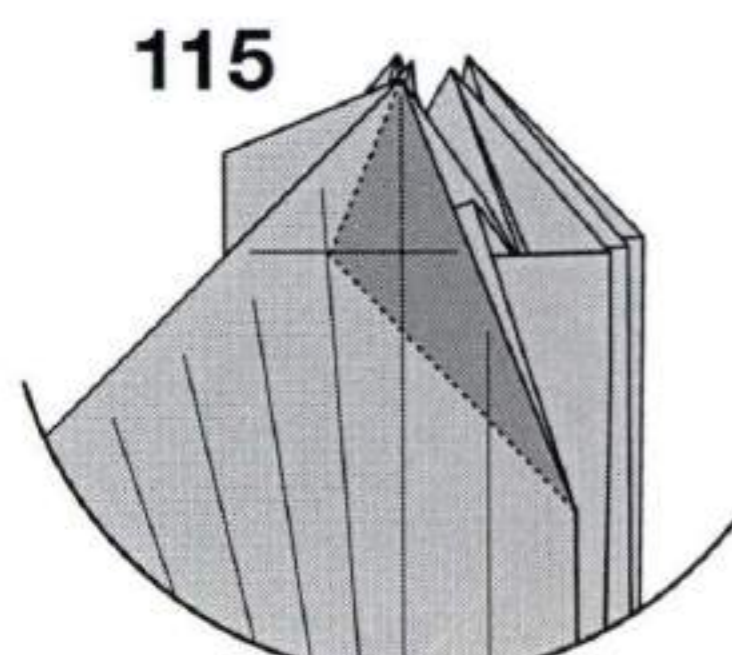
112 フチを反対側へ折る



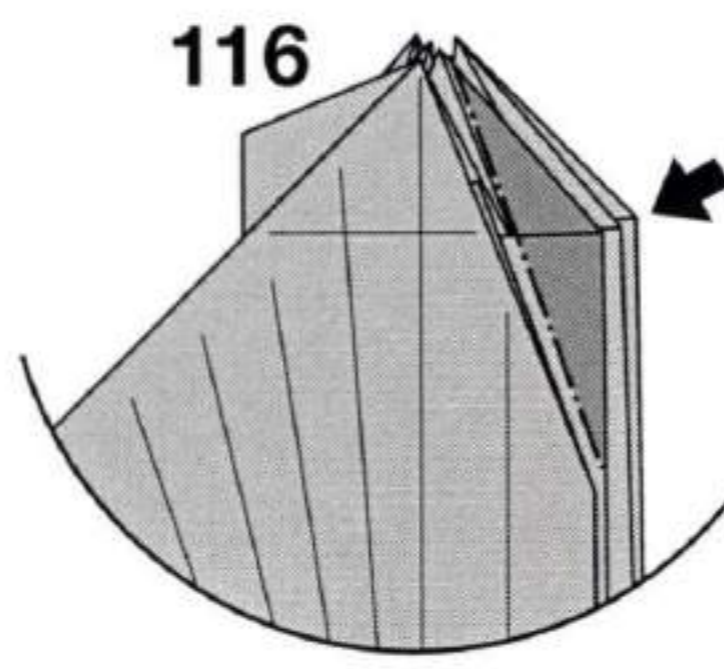
113 斜めに折り筋をつける



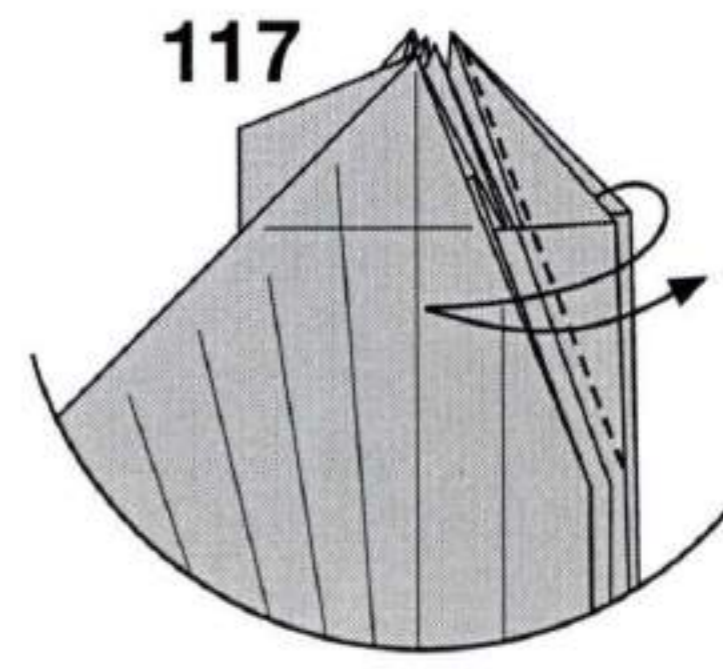
114 つけた折り筋で沈め折り (Open sink)



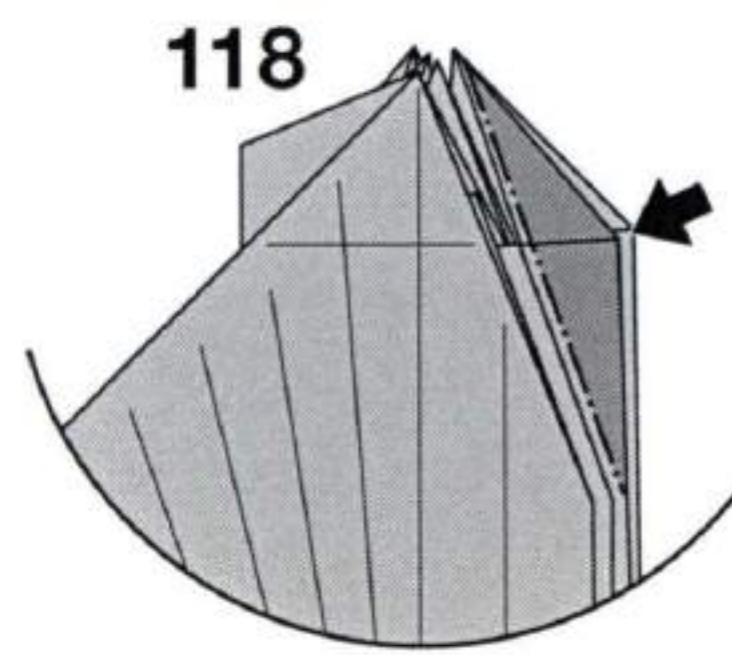
115 途中の図



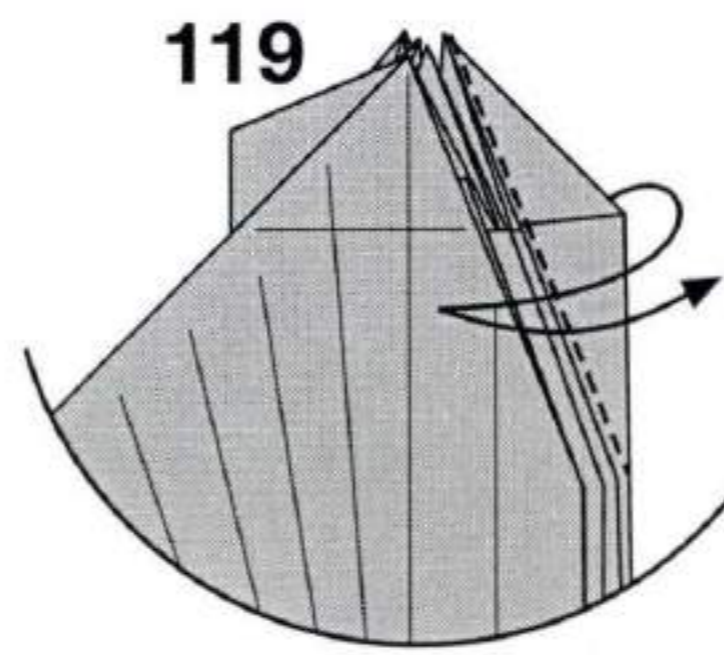
116 沈め折り (Closed sink)



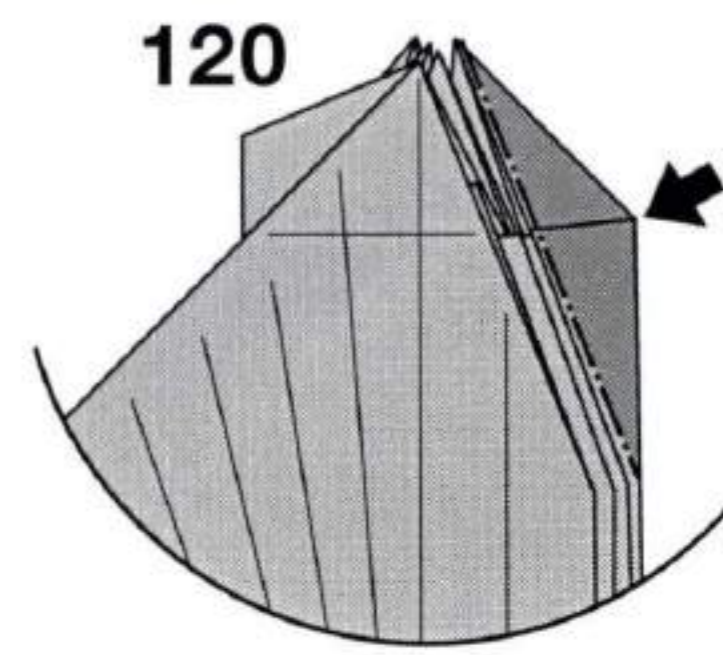
117 フチを折り筋に合わせて折り筋をつける



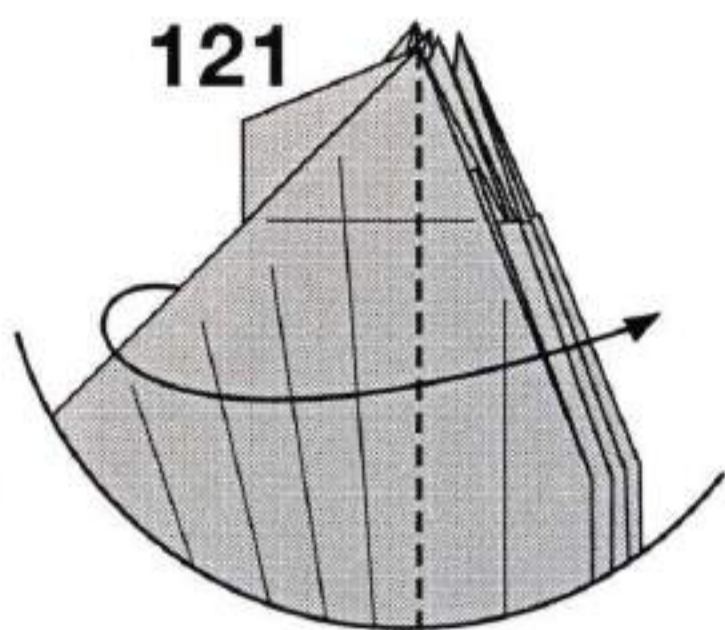
118 つけた折り筋で沈め折り (Closed sink)



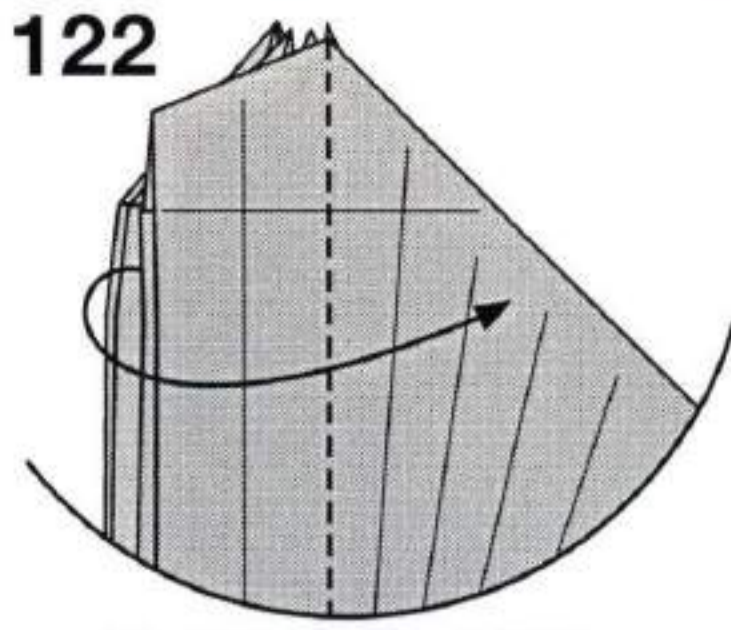
119 フチを折り筋に合わせて折り筋をつける



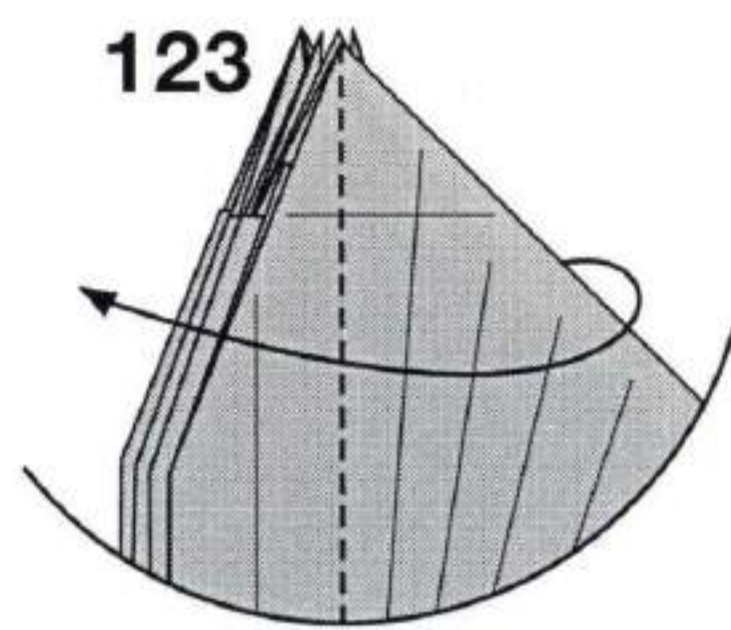
120 つけた折り筋で沈め折り (Closed sink)



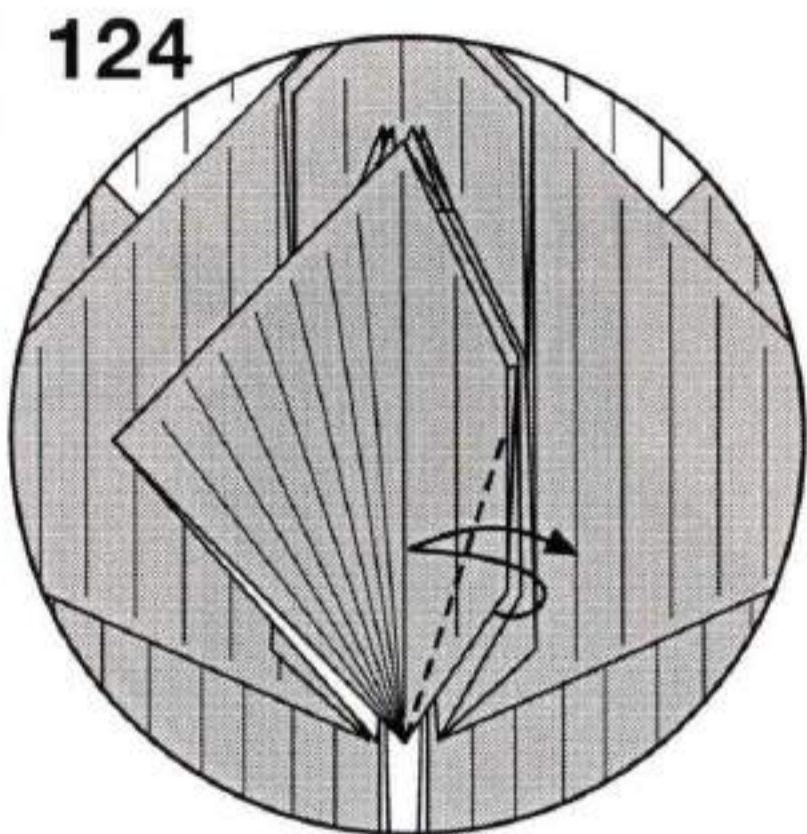
フチを反対側へ折る



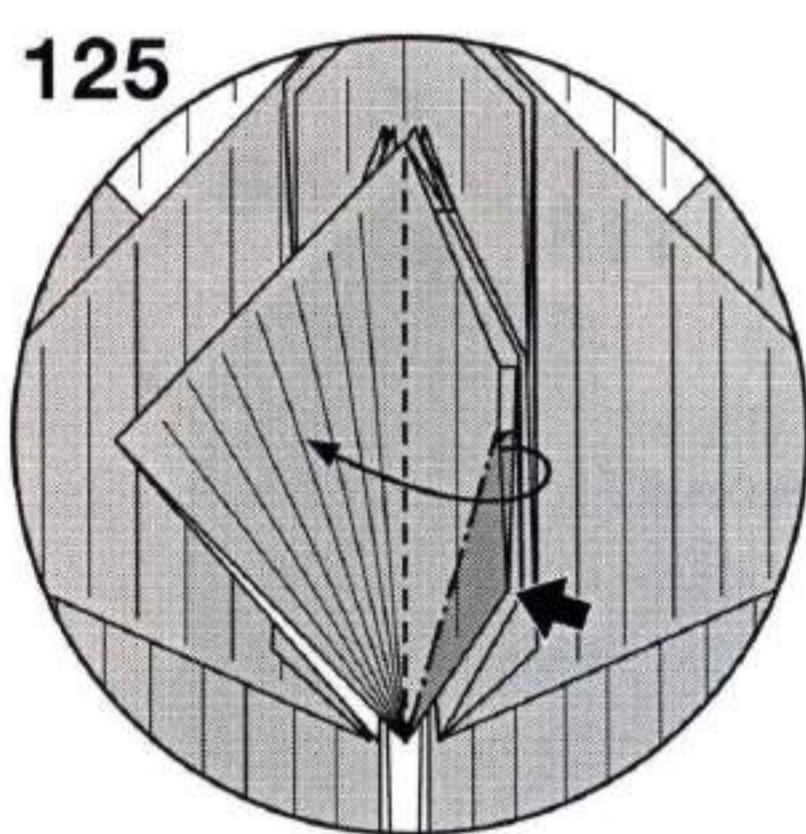
反対側も110~120と同じように折る



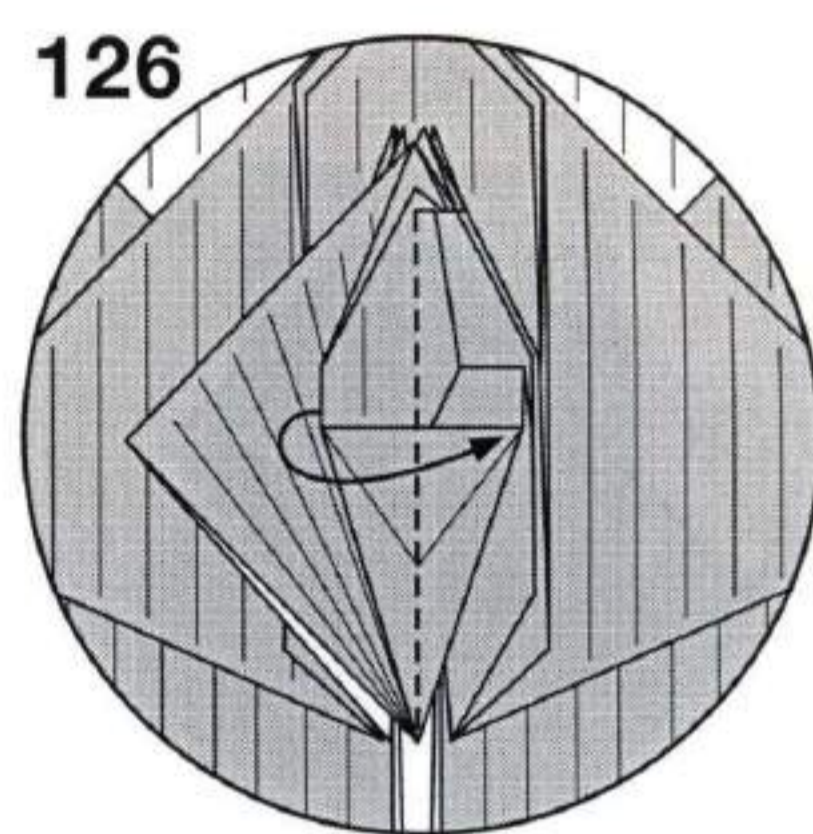
フチを反対側へ折る



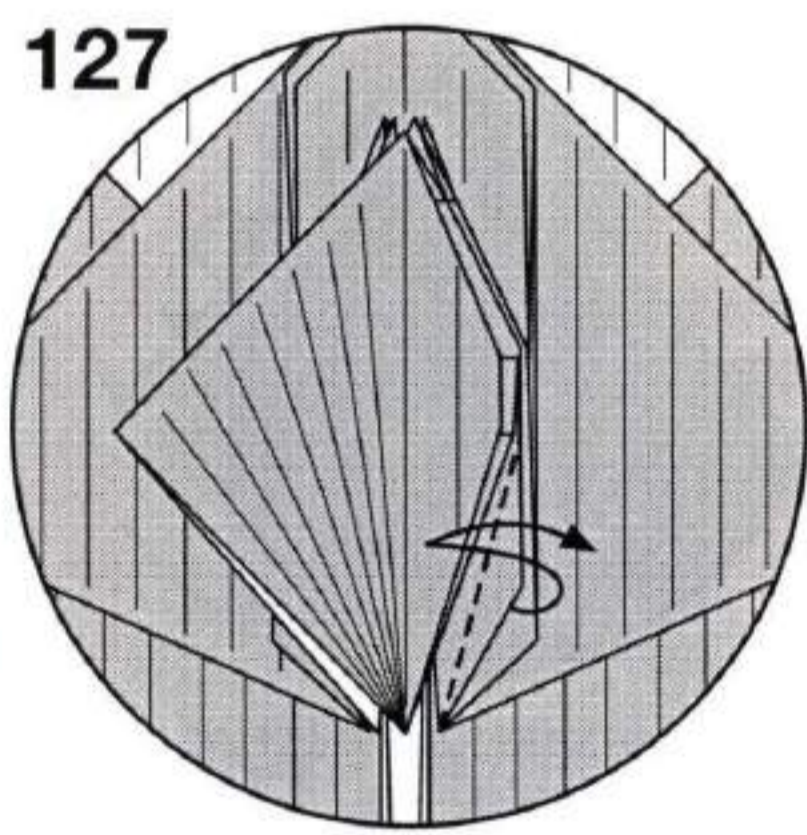
フチを折り筋に合わせて折り筋をつける



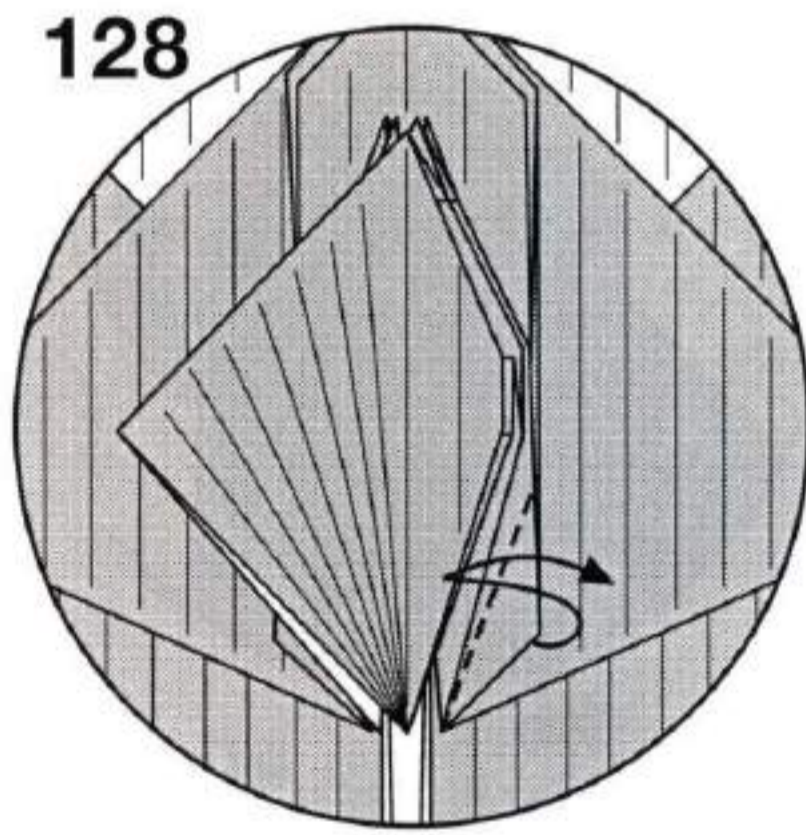
内側をひろげてつぶすように折る



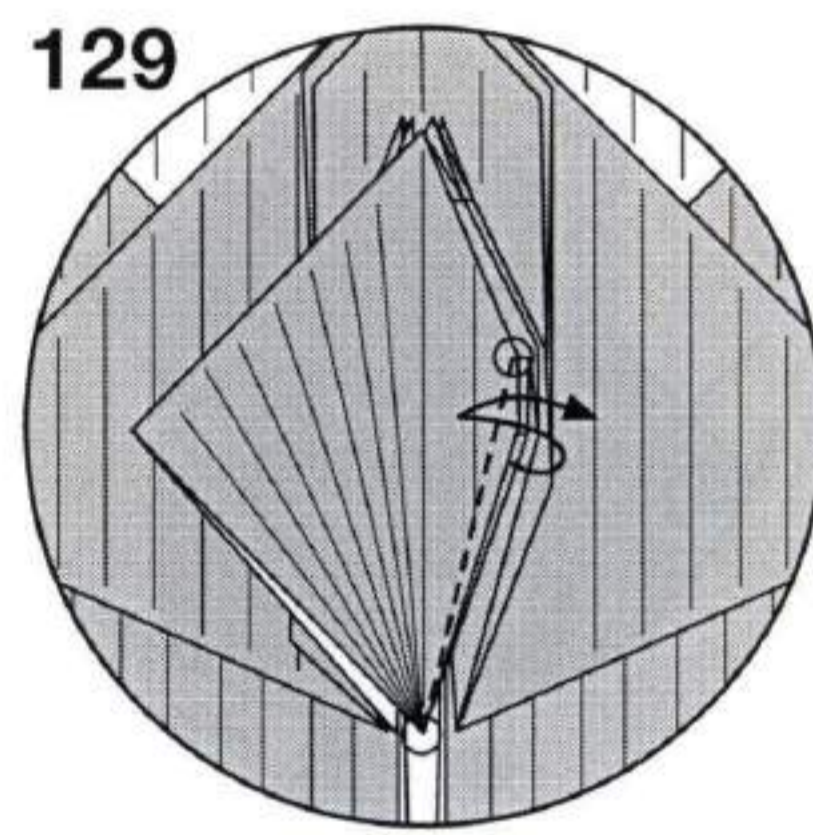
フチを反対側へ折る



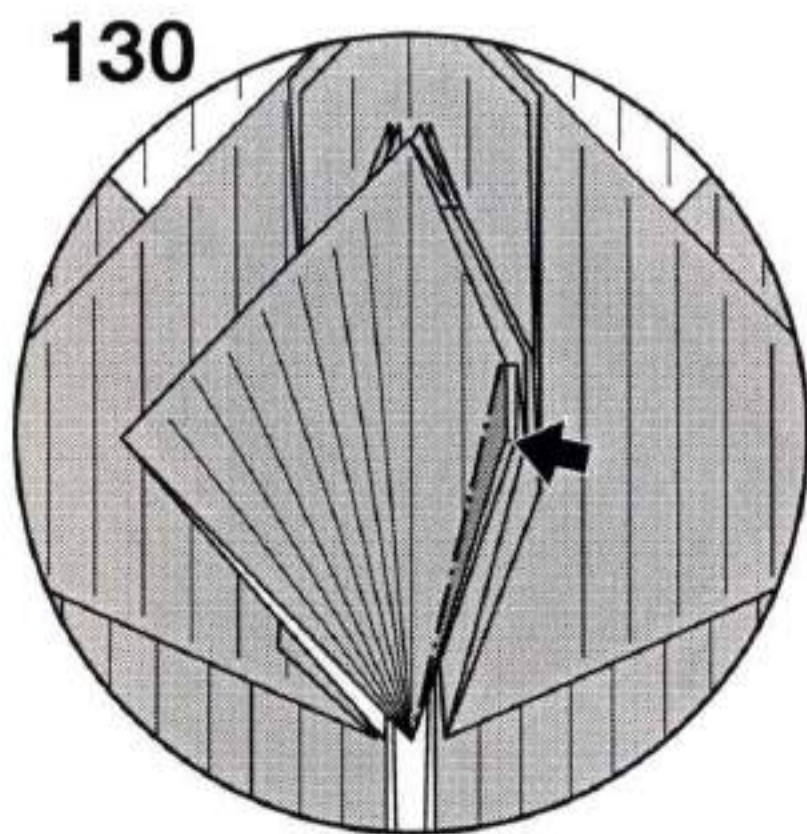
次のカドも124~126と同じように折る



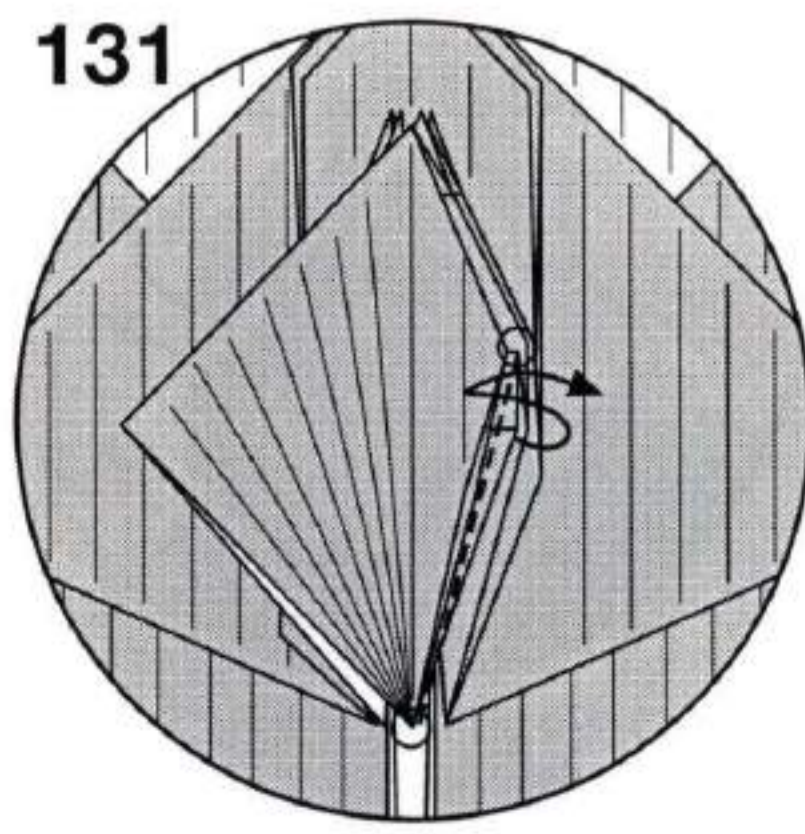
次のカドも124~126と同じように折る



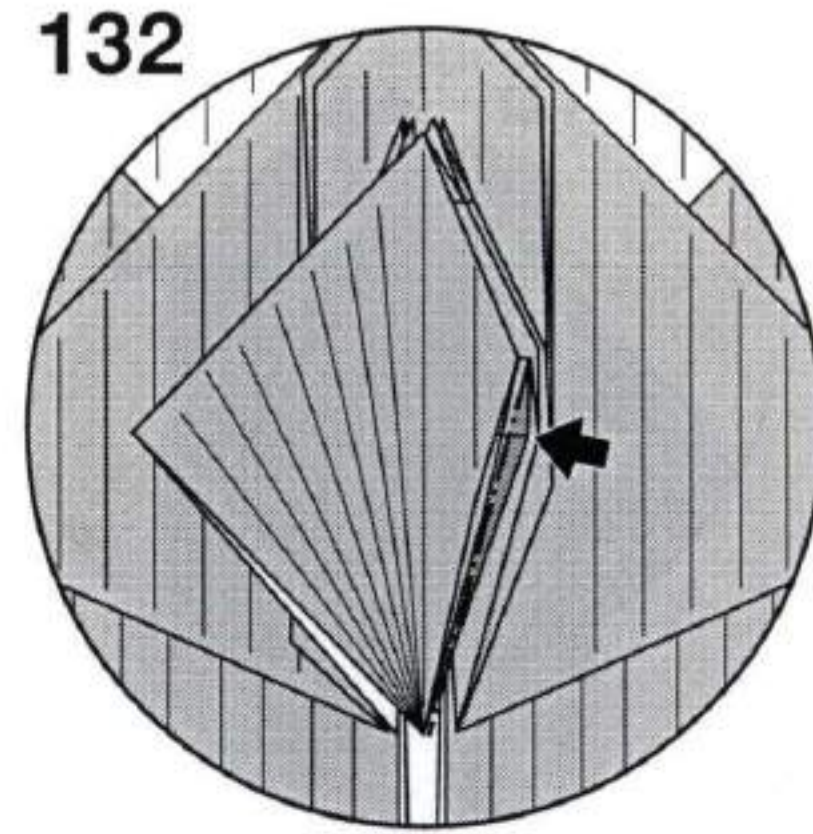
○を結ぶ線で折り筋をつける



つけた折り筋で沈め折り(Closed sink)

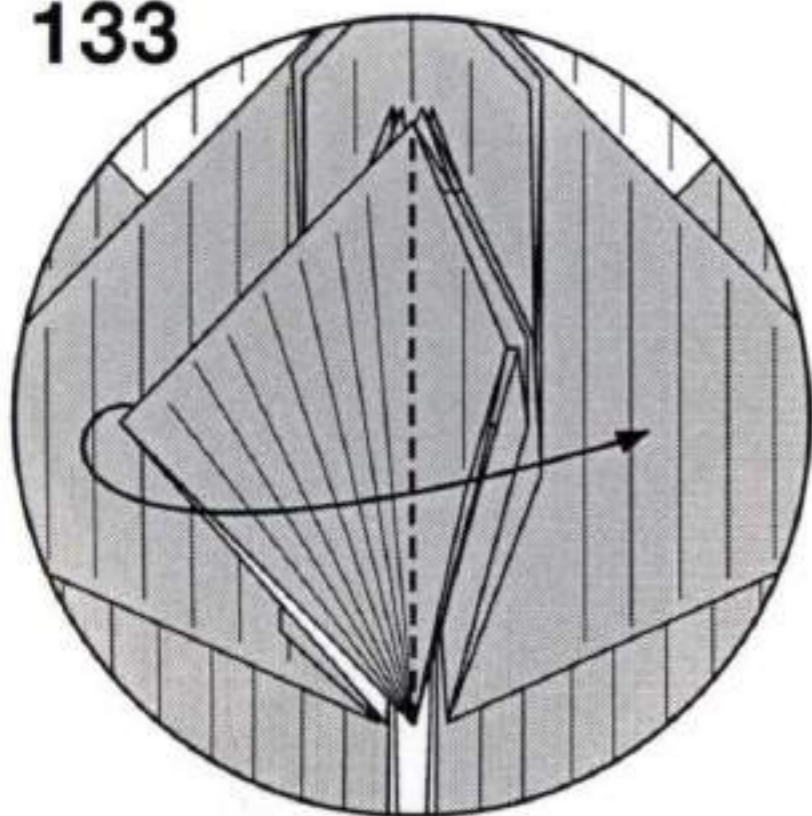


○を結ぶ線で折り筋をつける



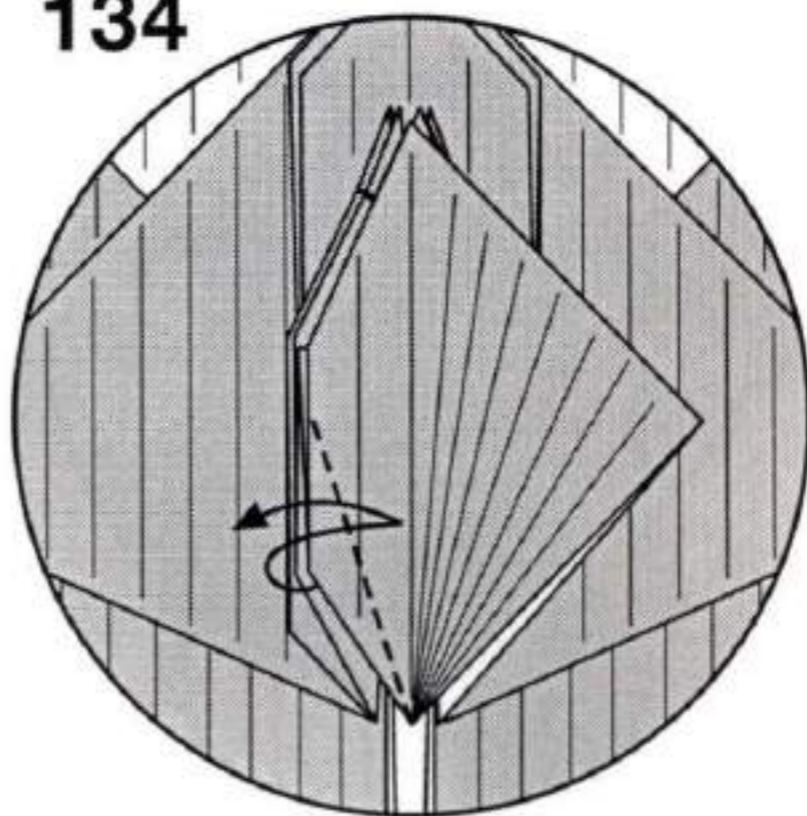
つけた折り筋で沈め折り(Closed sink)

133



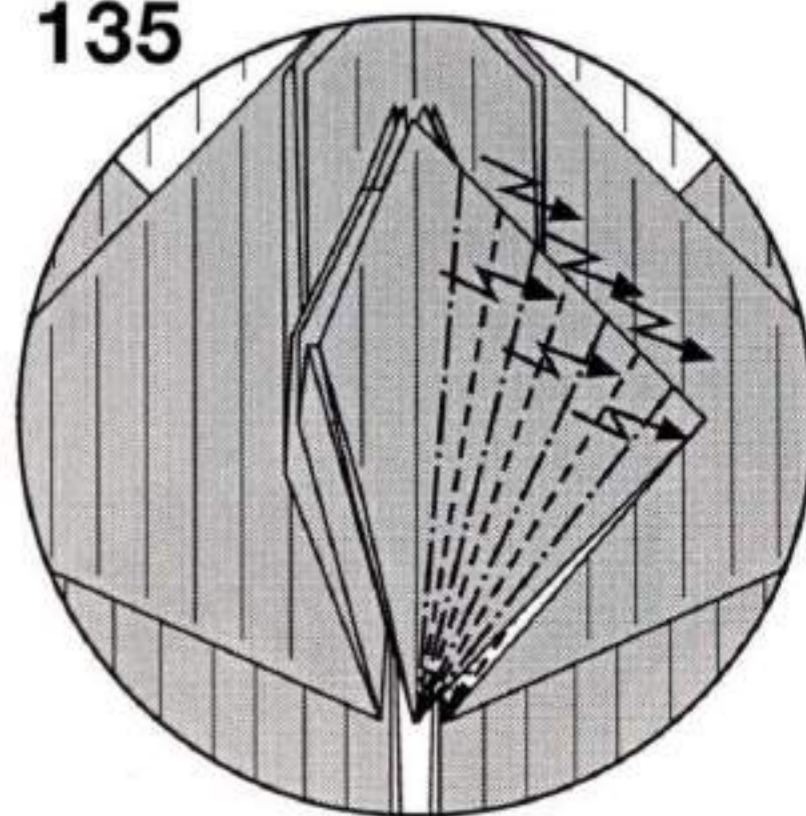
カドを反対側へ折る

134



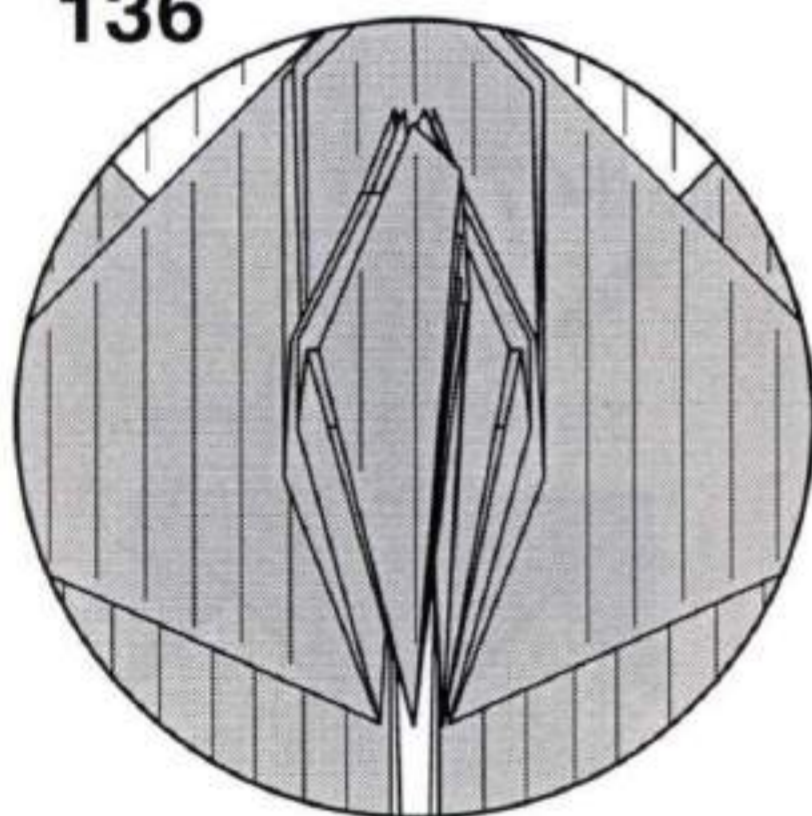
反対側も124~132と
同じように折る

135

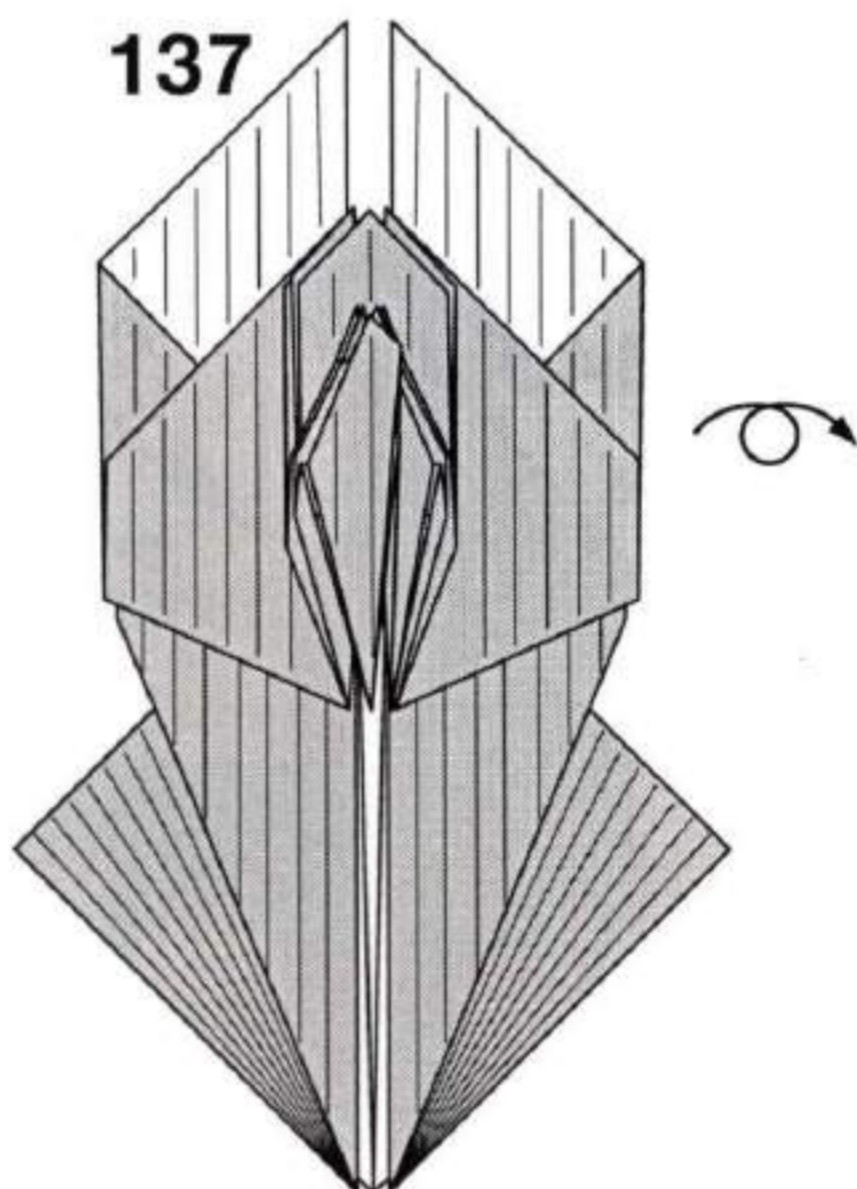


ついている折り筋で
中わり折りを
繰り返すように折る

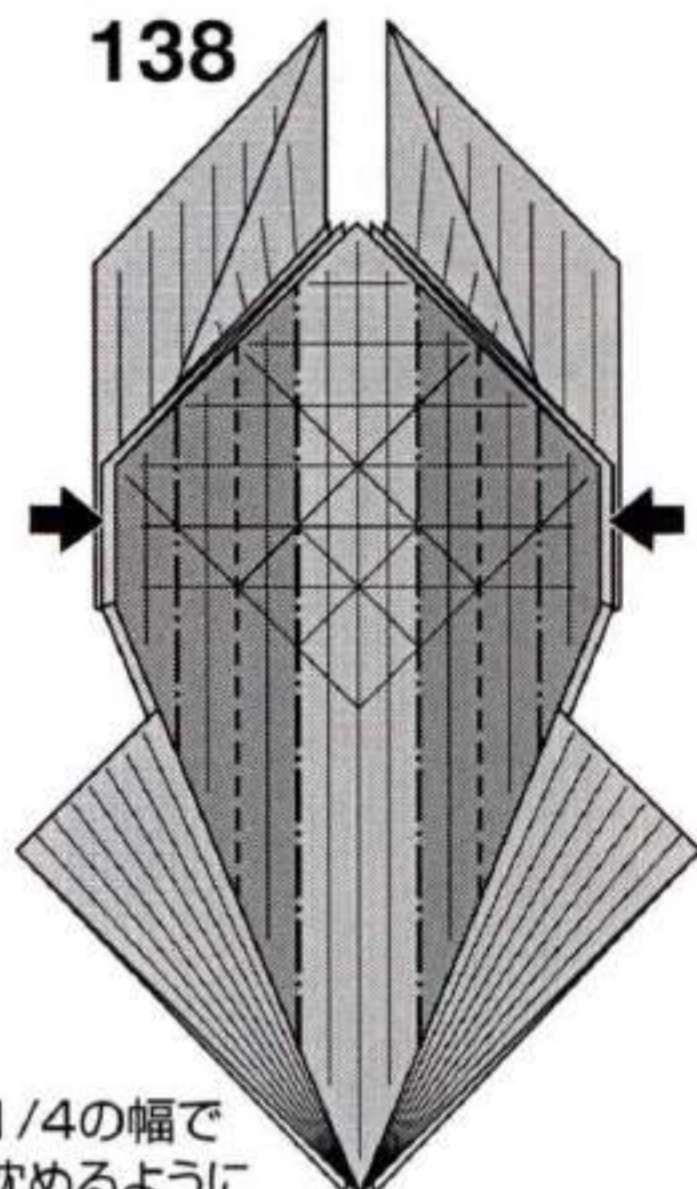
136



137

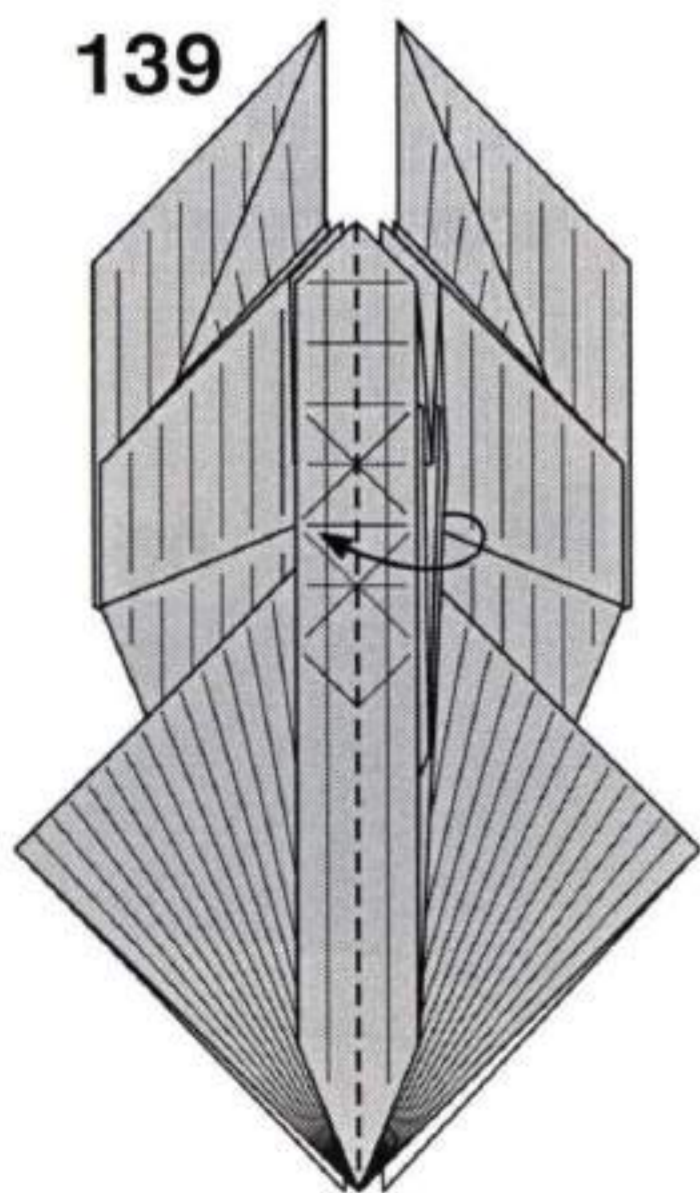


138



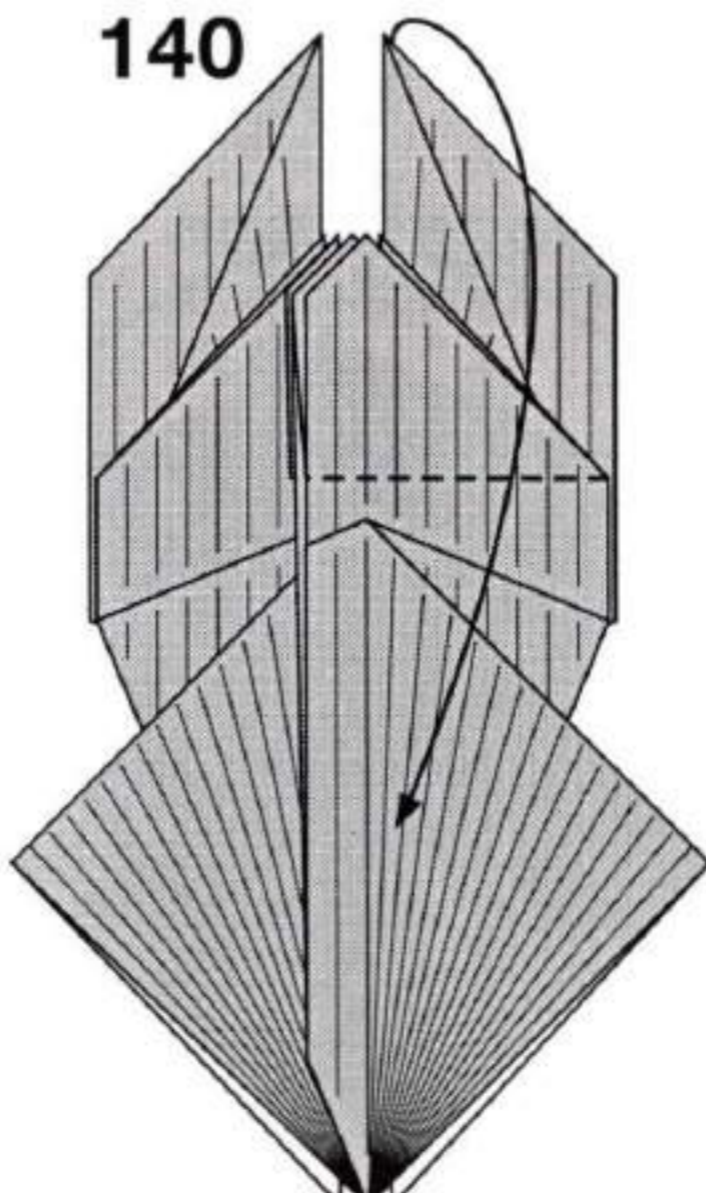
1/4の幅で
沈めるように
段折り(Open sink)

139



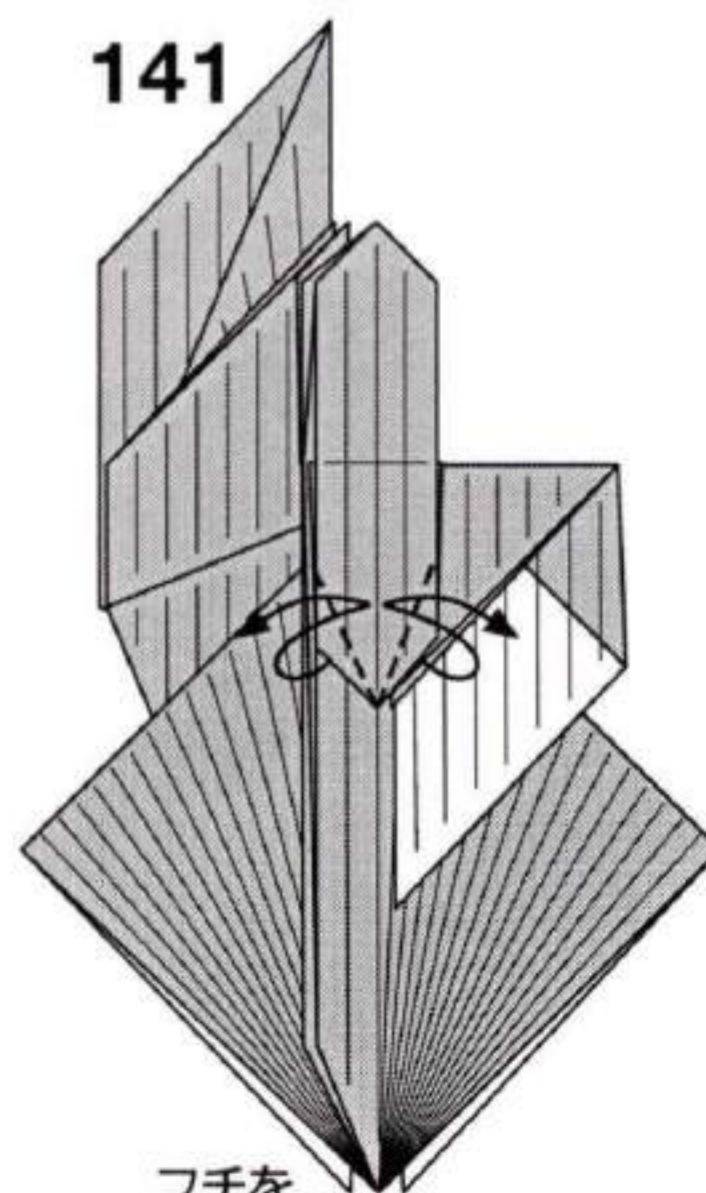
フチを反対側へ折る

140



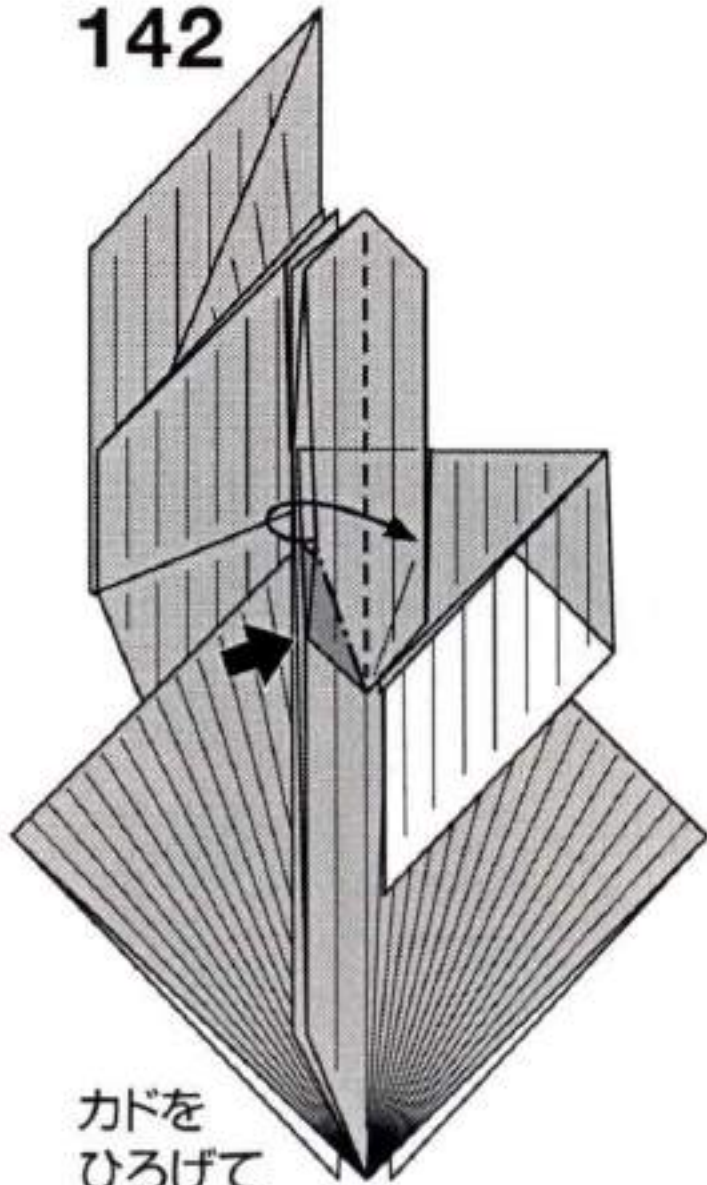
カドを下へ折る

141



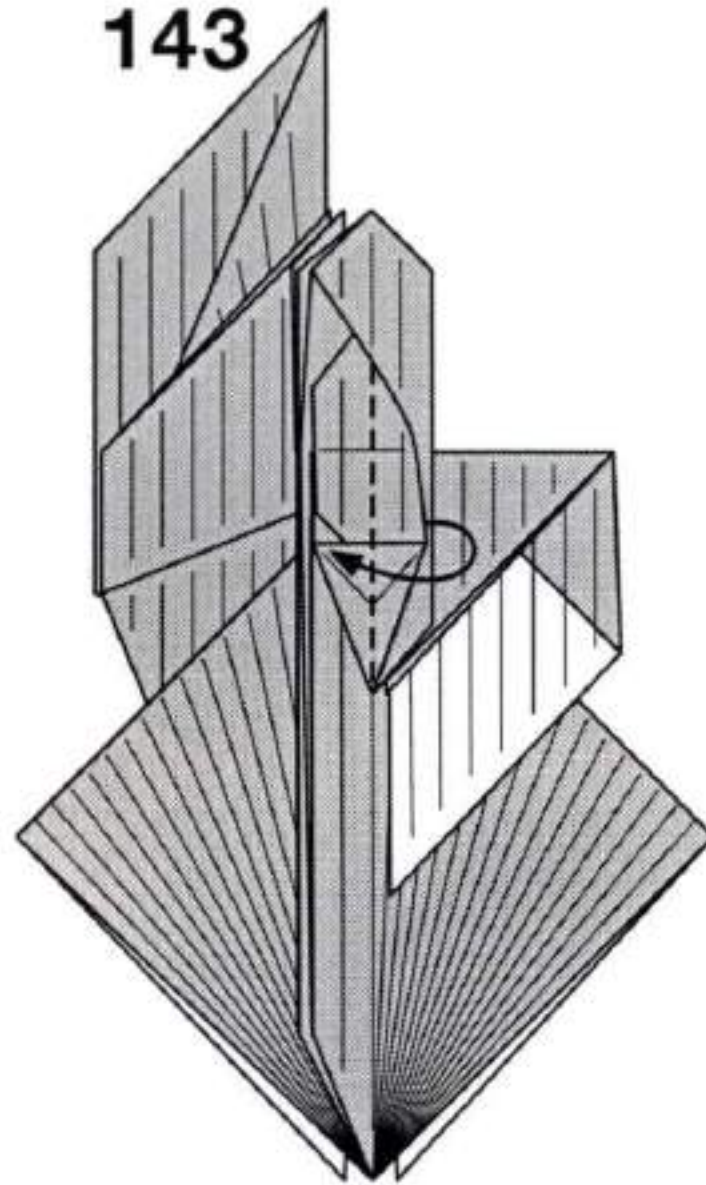
フチを
折り筋に合わせて
折り筋をつける

142



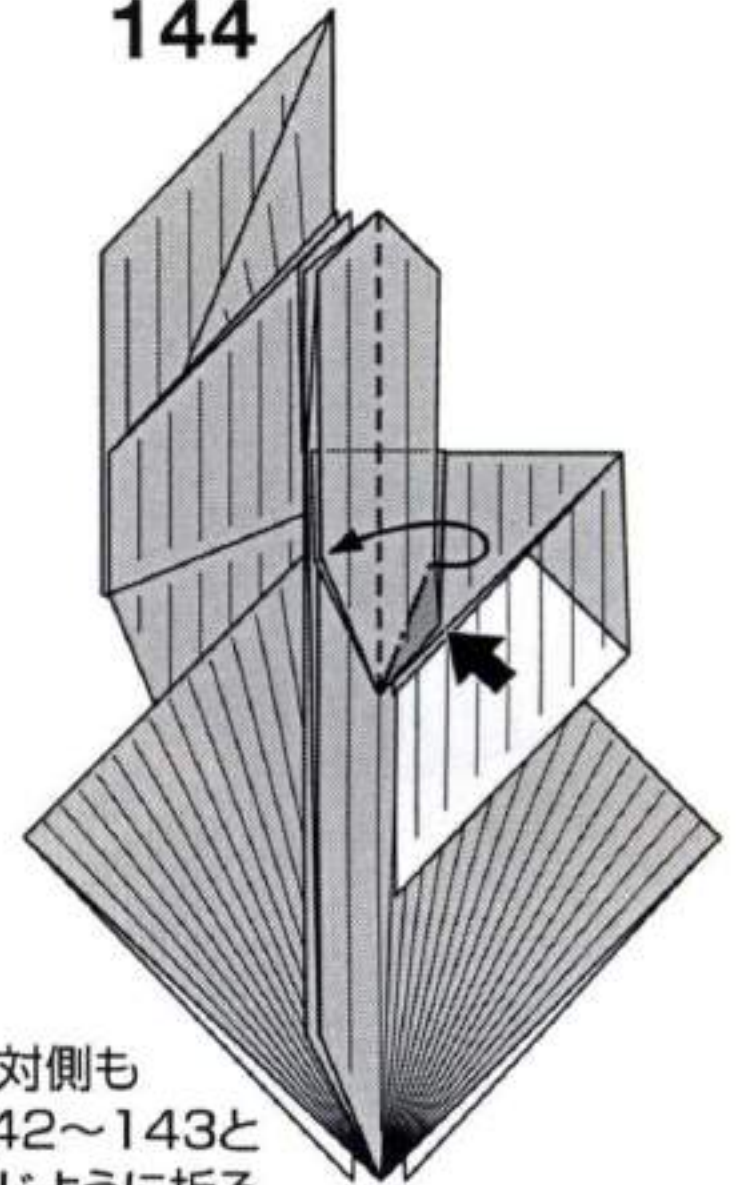
カドを
ひろげて
つぶすように折る

143



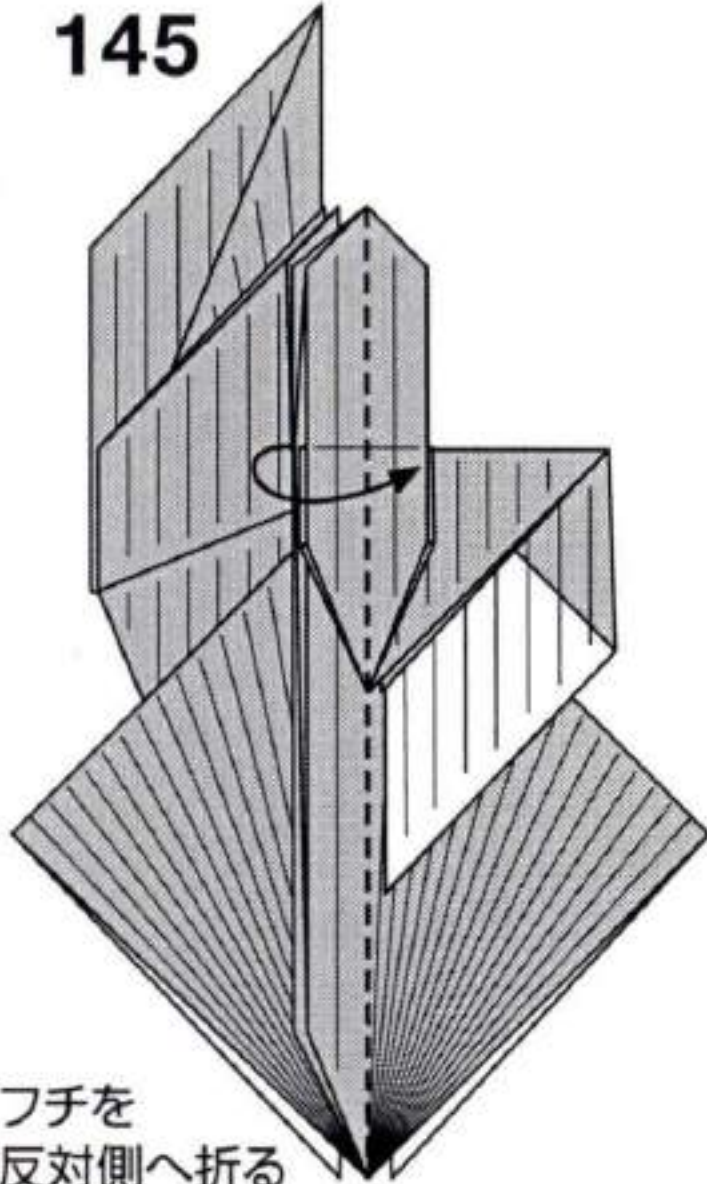
フチを戻す

144



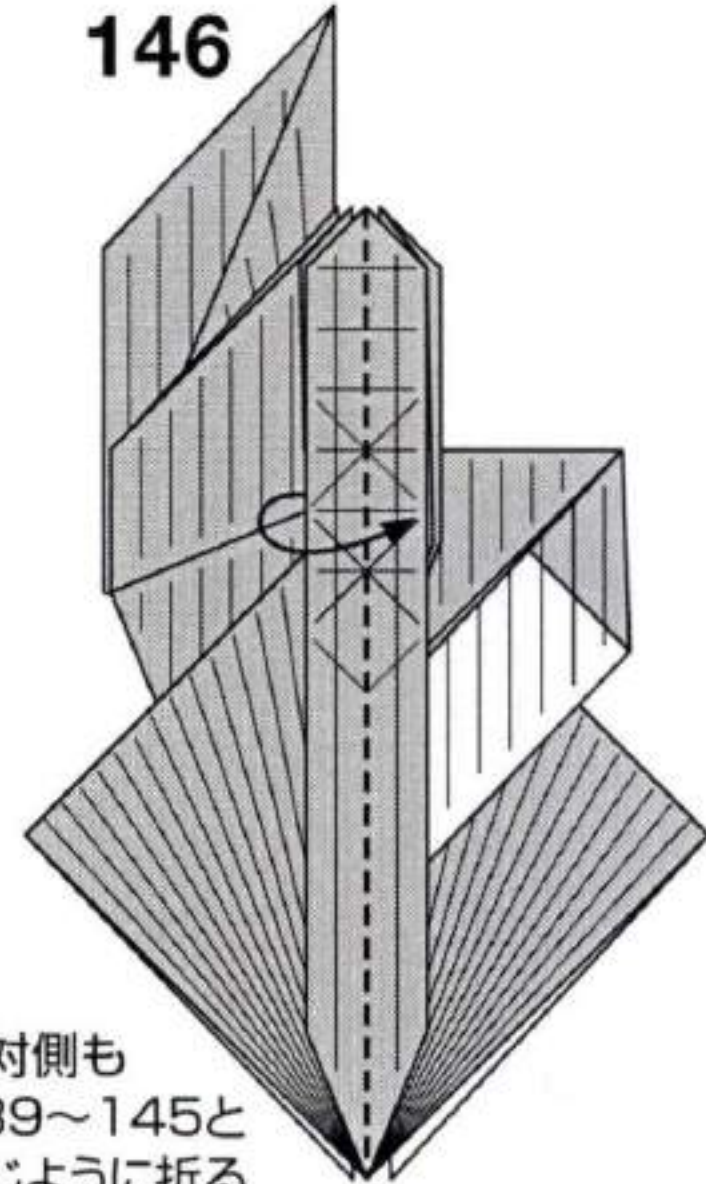
反対側も
142~143と
同じように折る

145



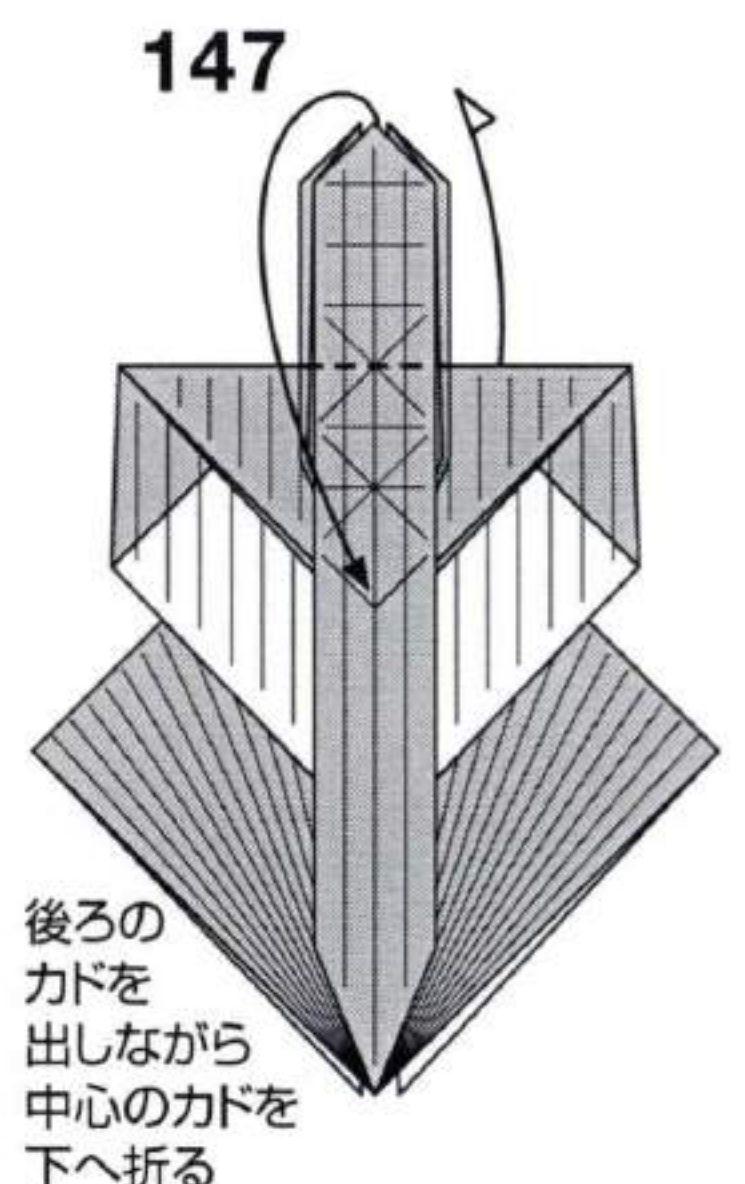
フチを
反対側へ折る

146



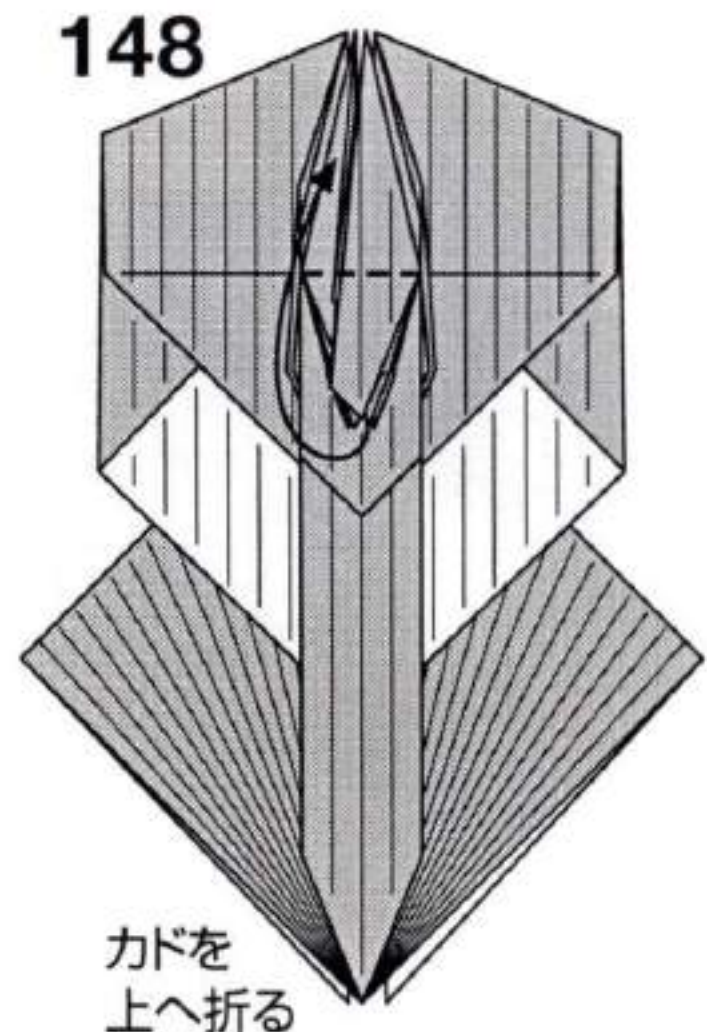
反対側も
139~145と
同じように折る

147



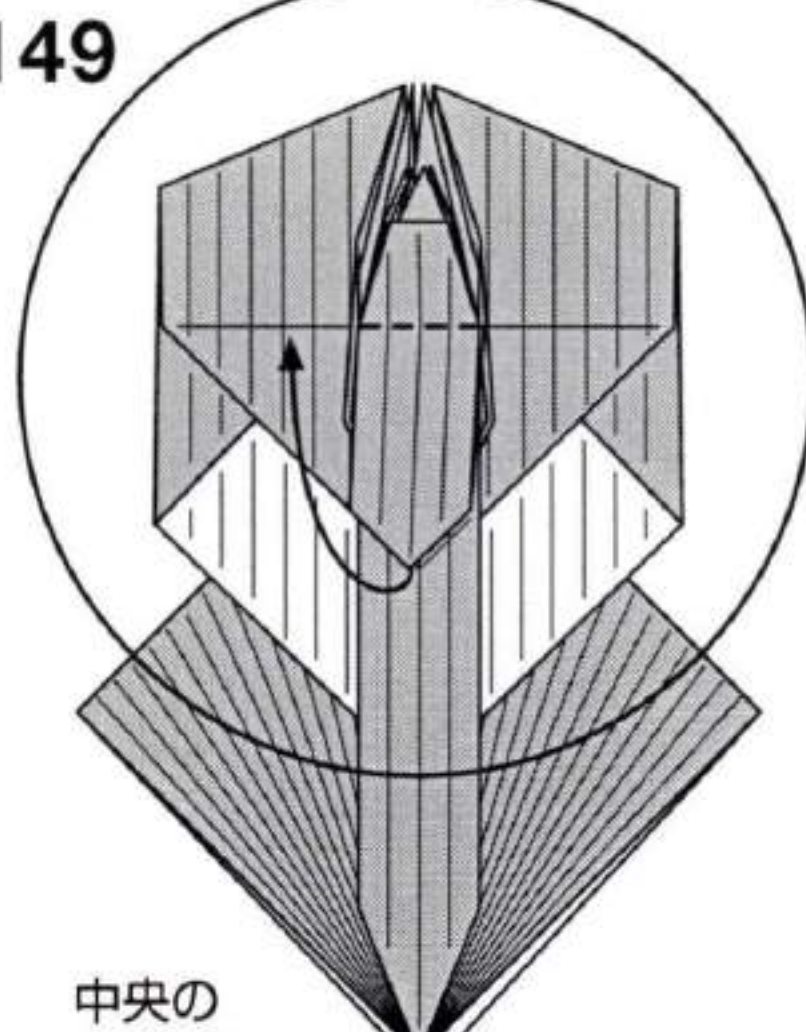
後ろの
カドを
出しながら
中心のカドを
下へ折る

148



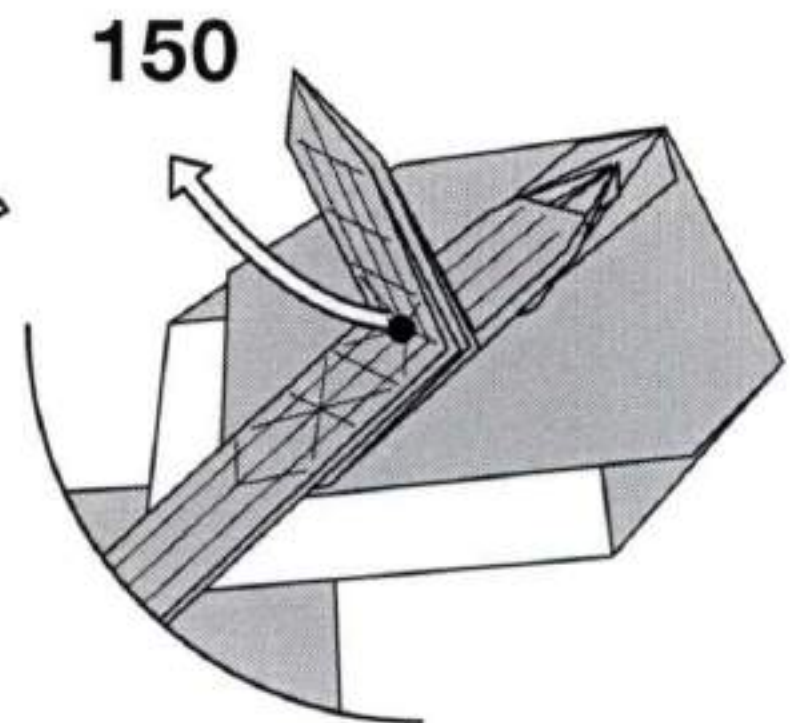
カドを
上へ折る

149

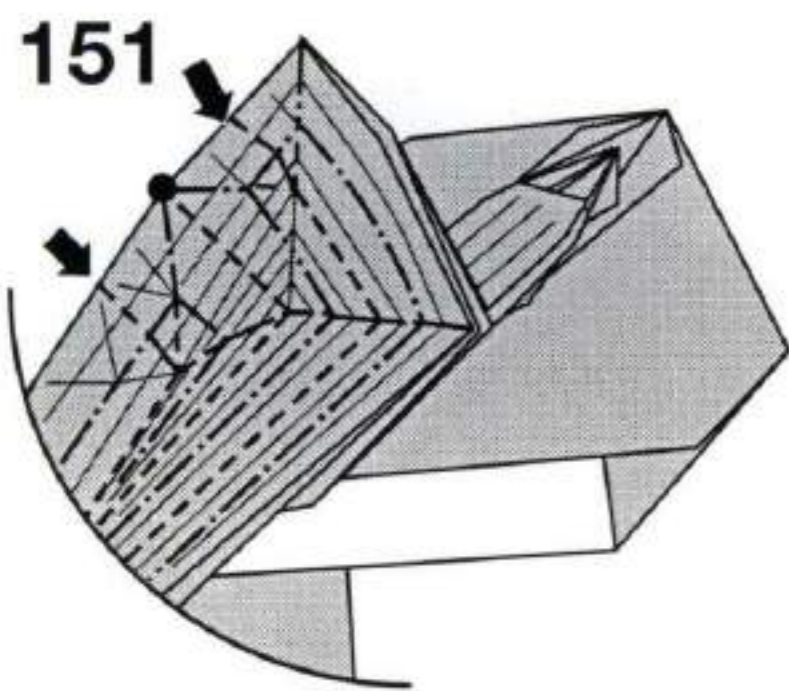


中央の
カドを起こす

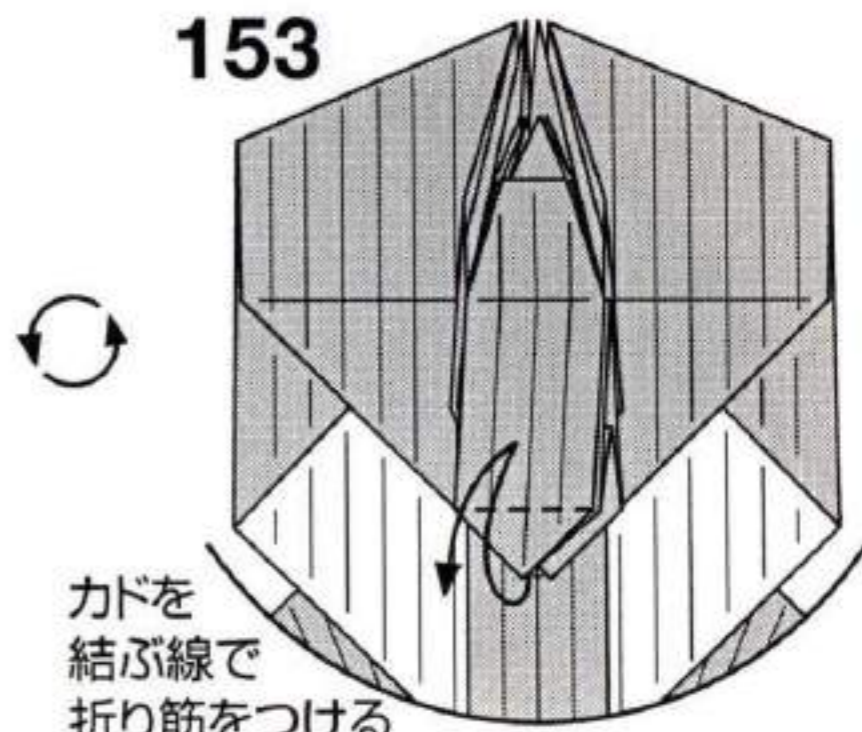
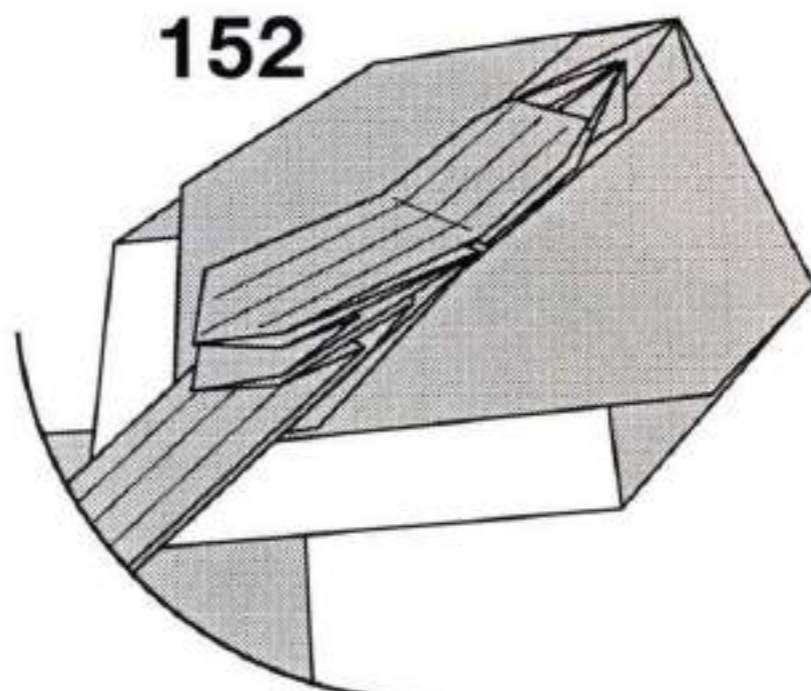
150



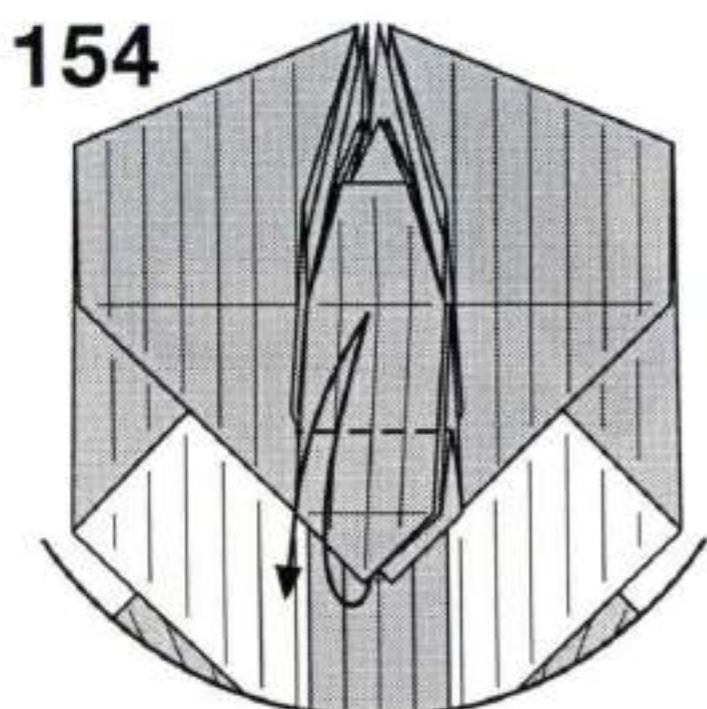
中央の部分の紙を
ひろげる



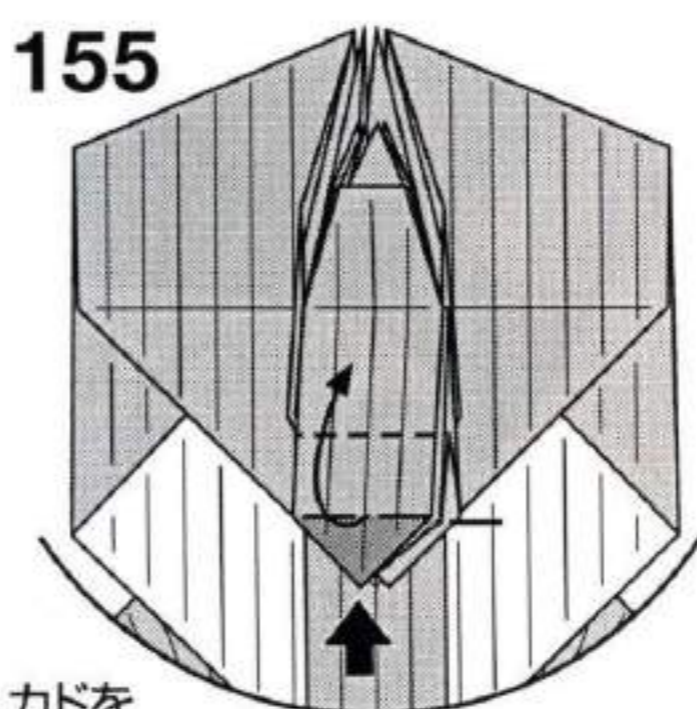
●の部分に新しくカドを作るように折り畳む



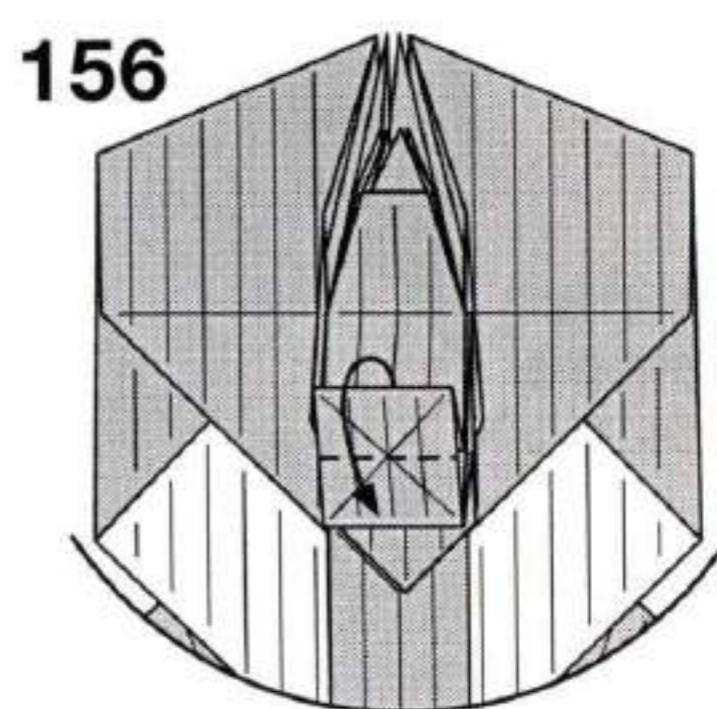
カドを結ぶ線で折り筋をつける



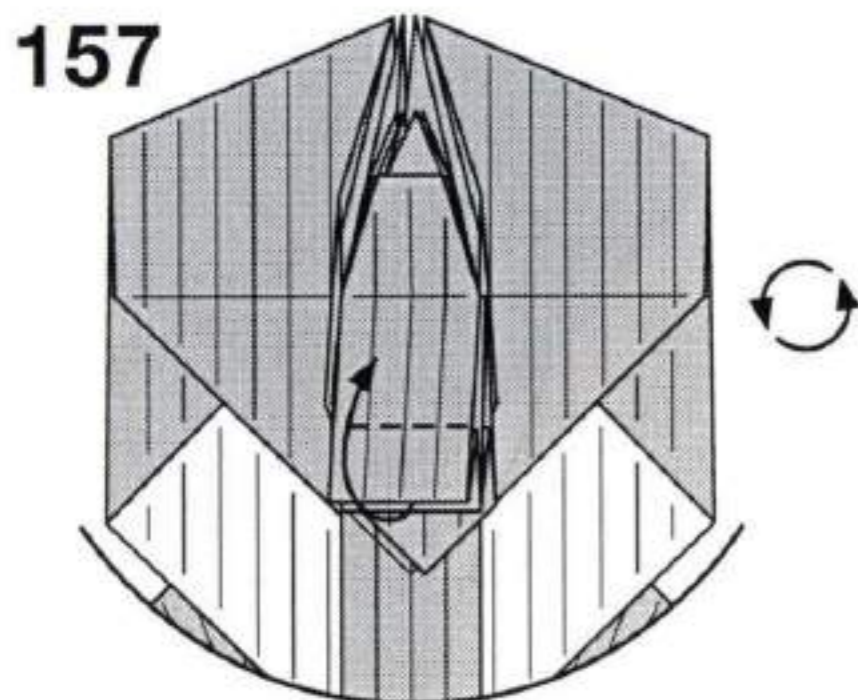
カドを折り筋に合わせて折り筋をつける



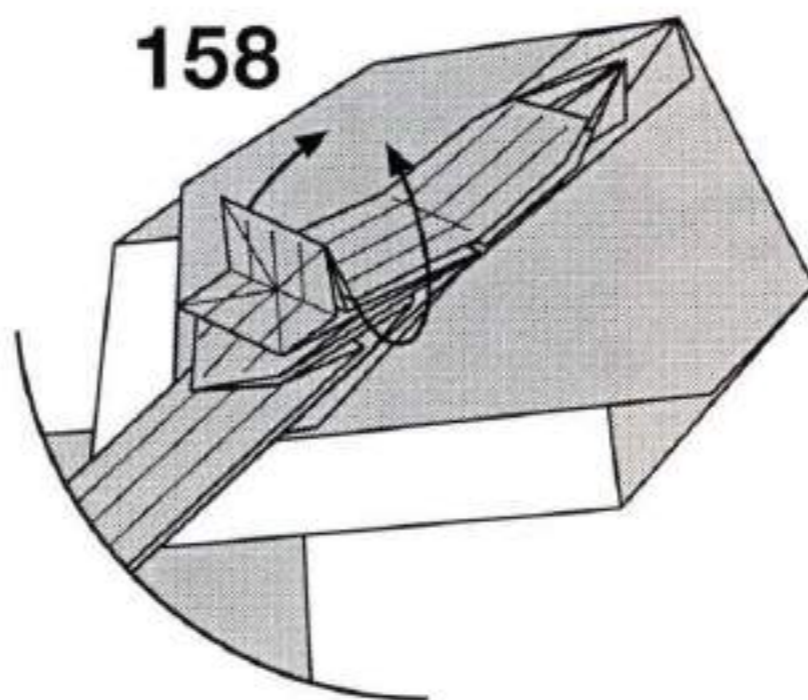
カドをひろげてつぶすように折る



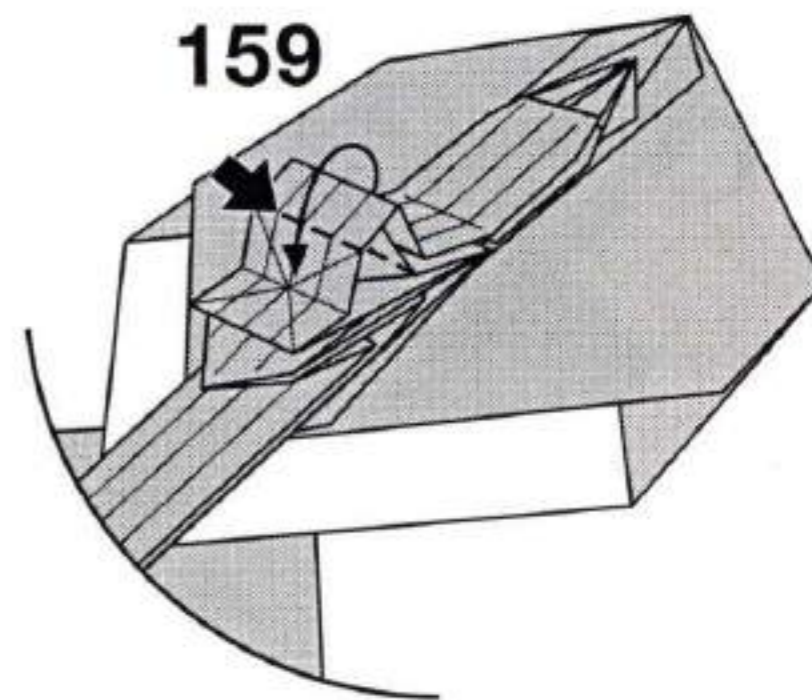
フチを下へ折る



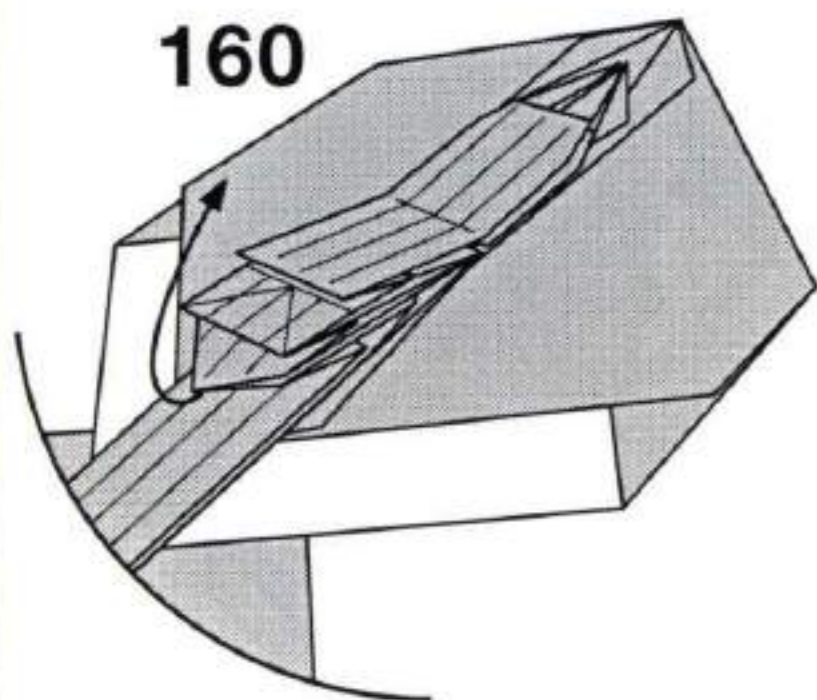
上の1枚のフチを起こす



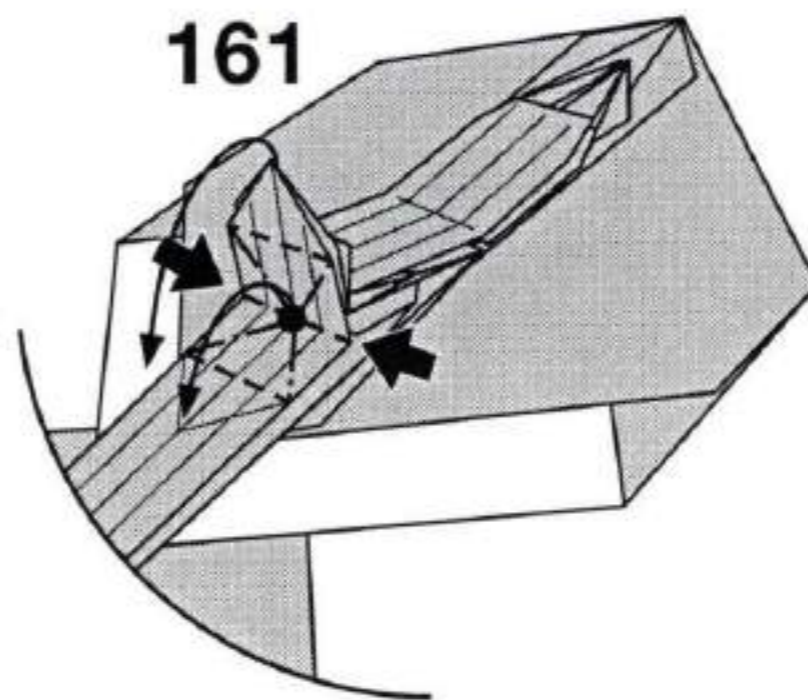
内側の部分を左右から押し込みながらフチを押し出す



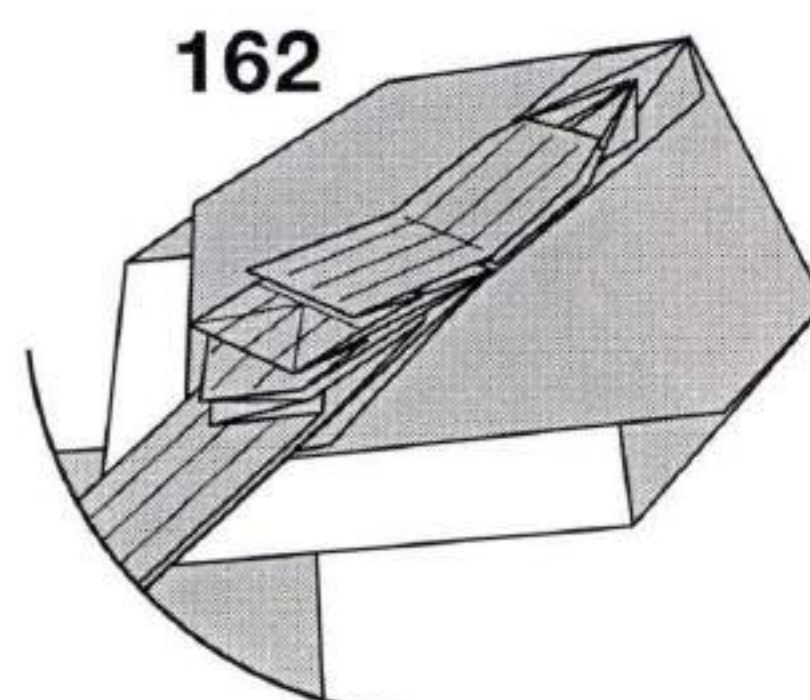
ついている折り筋で折り畳む



カドを軽く起こす



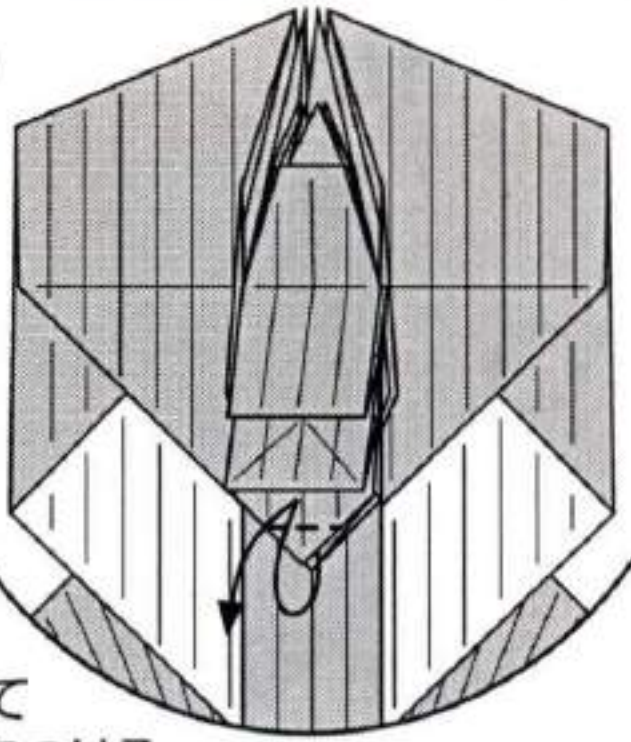
●の部分を引き出して新しくカドを作る



163

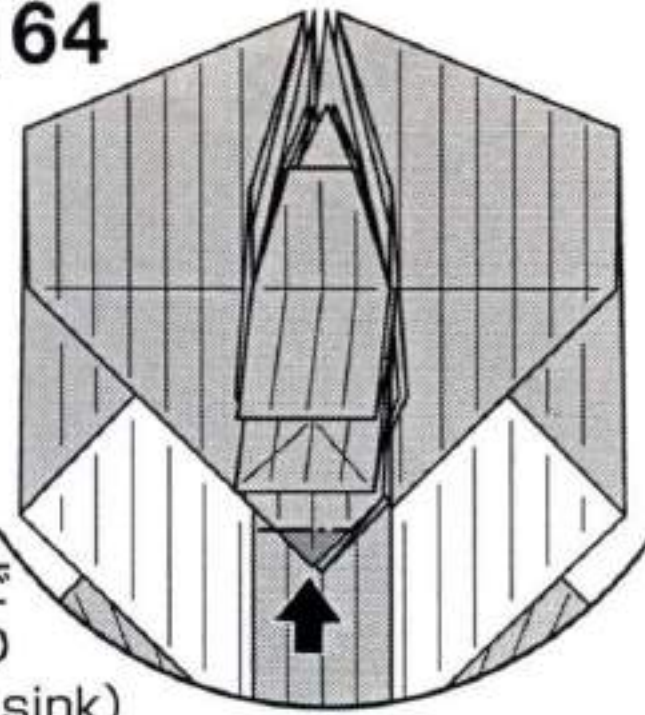


カドを
フチに
合わせて
折り筋をつける



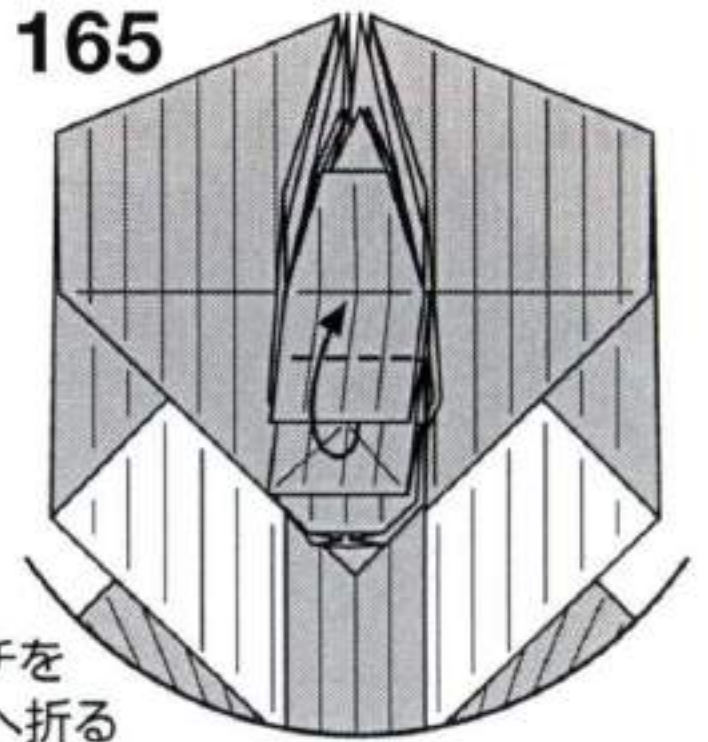
164

つけた
折り筋で
沈め折り
(Open sink)



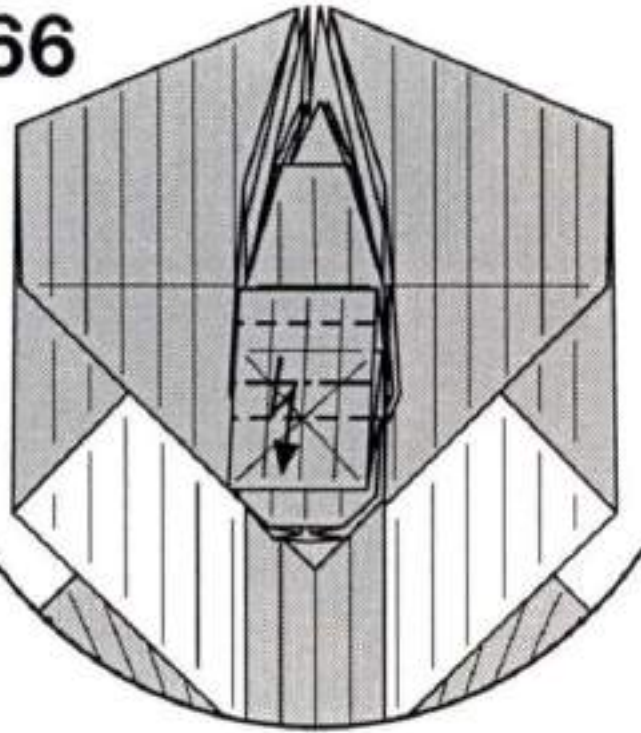
165

フチを
上へ折る



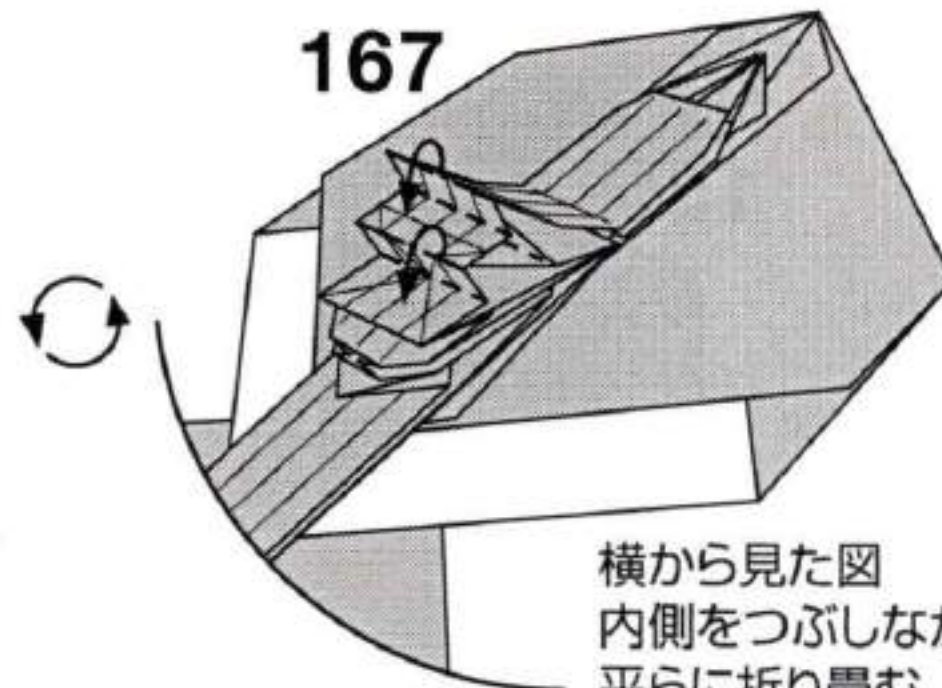
166

半分の幅で
ヒダを作る
ように折る

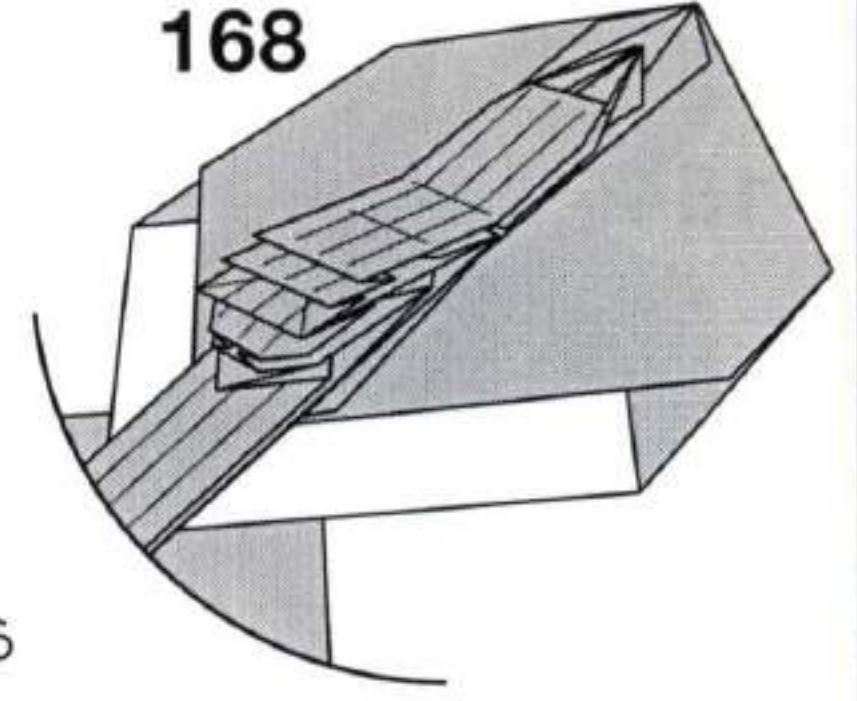


167

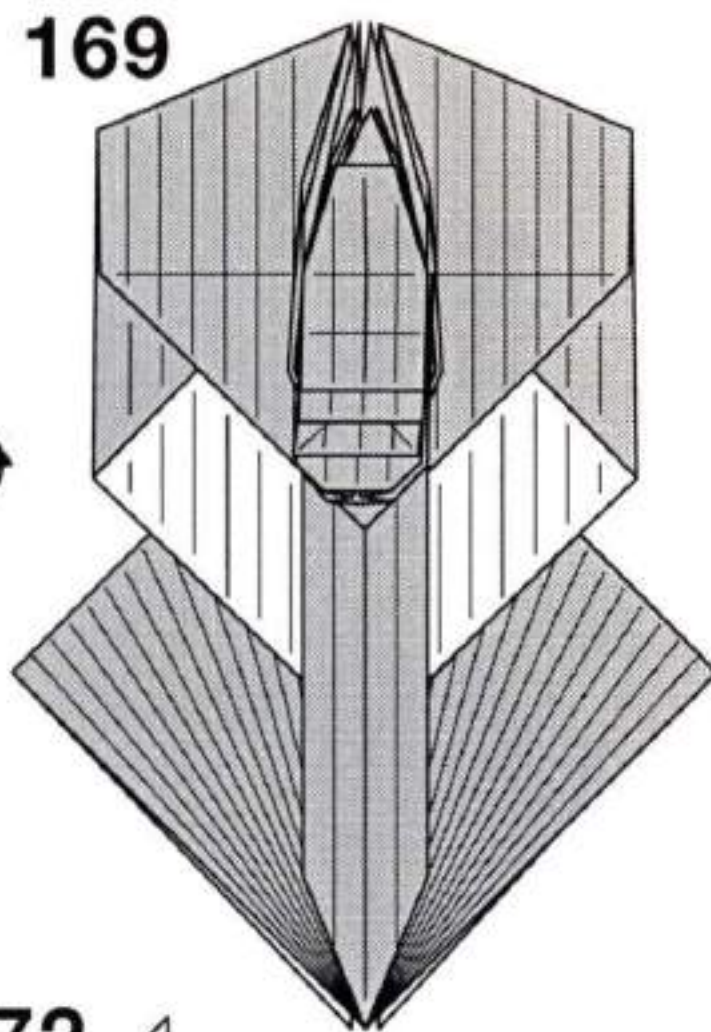
横から見た図
内側をつぶしながら
平らに折り畳む



168

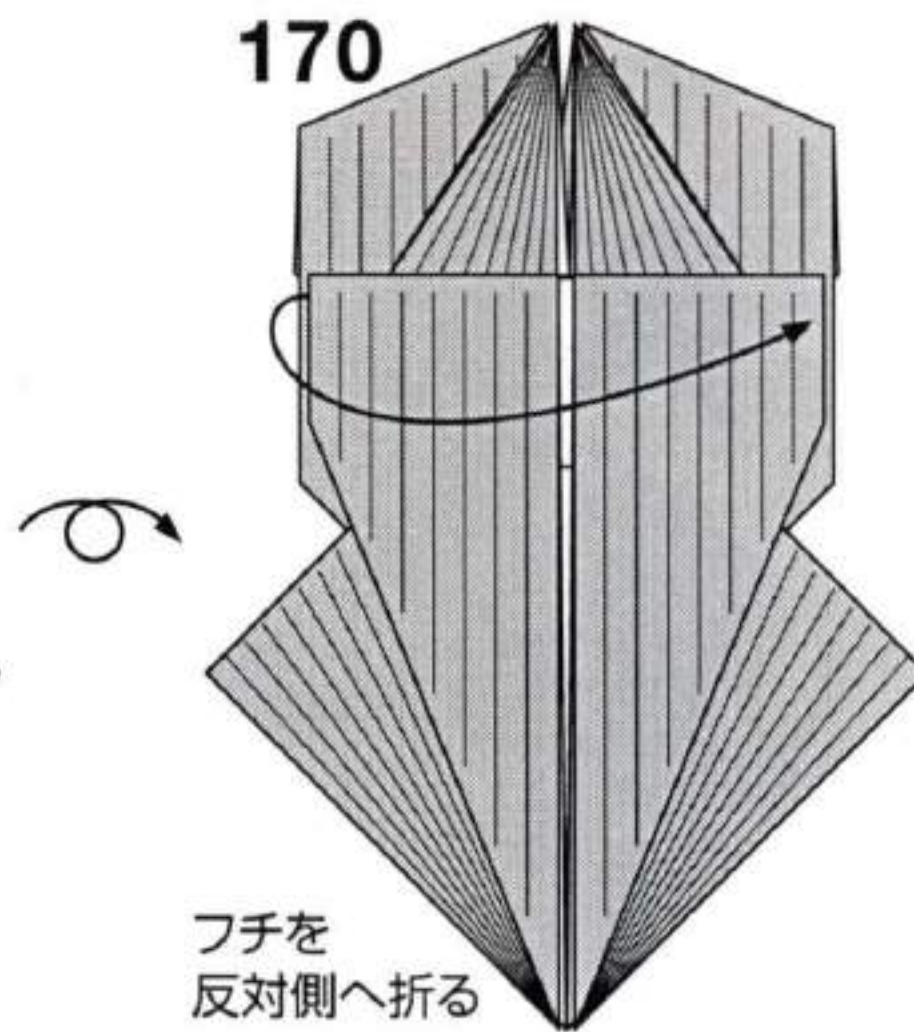


169



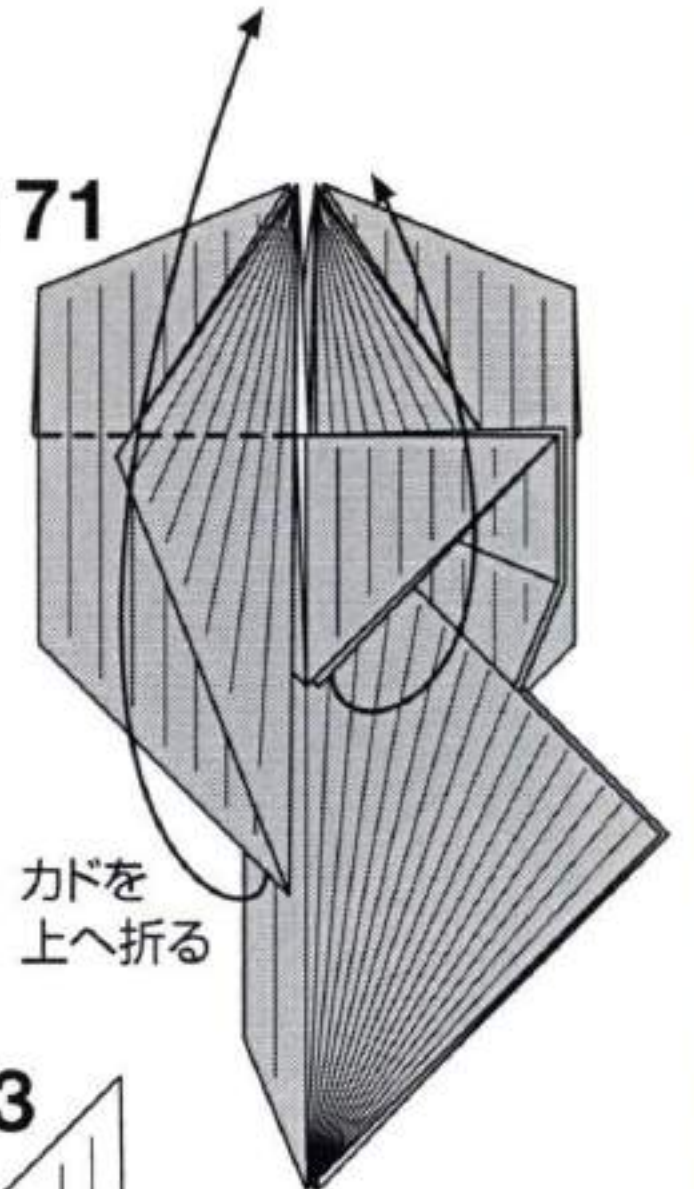
170

フチを
反対側へ折る

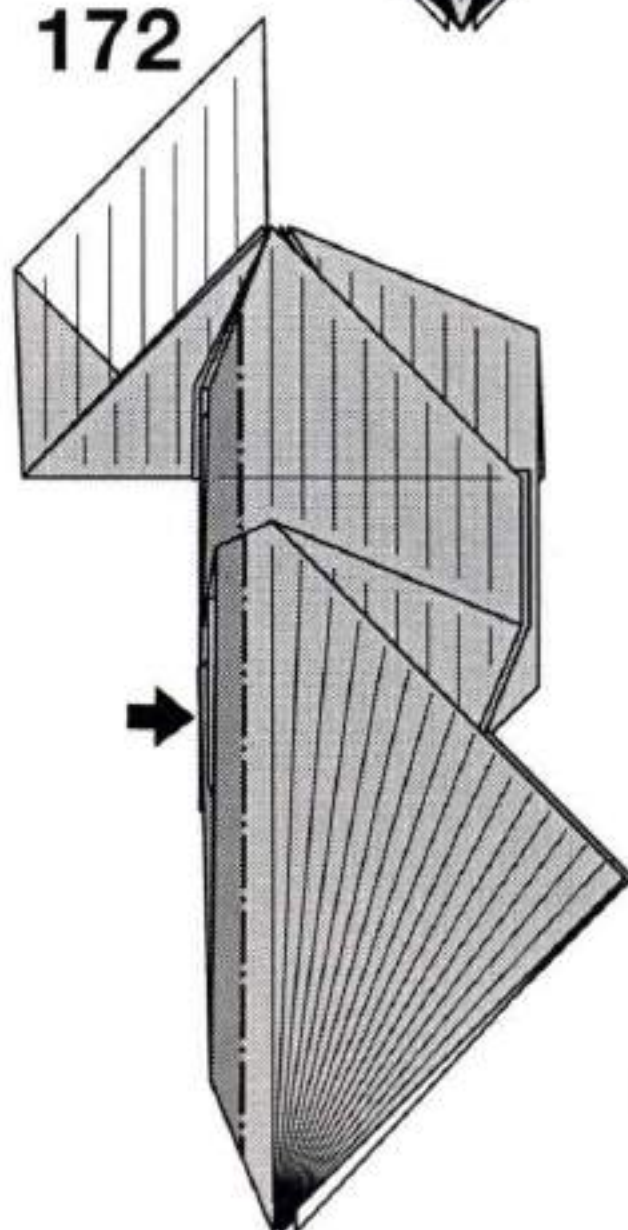


171

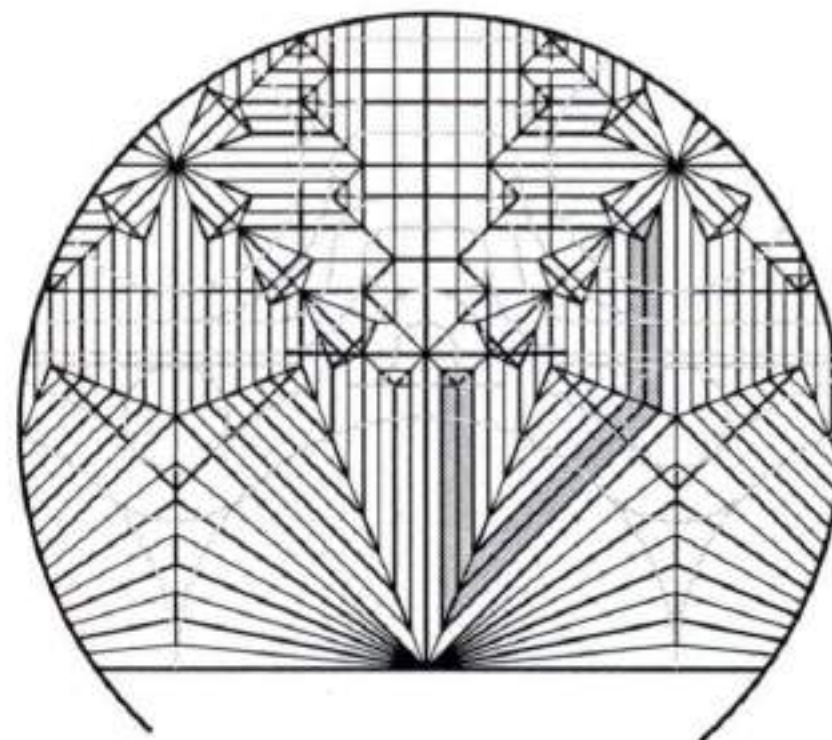
カドを
上へ折る



172

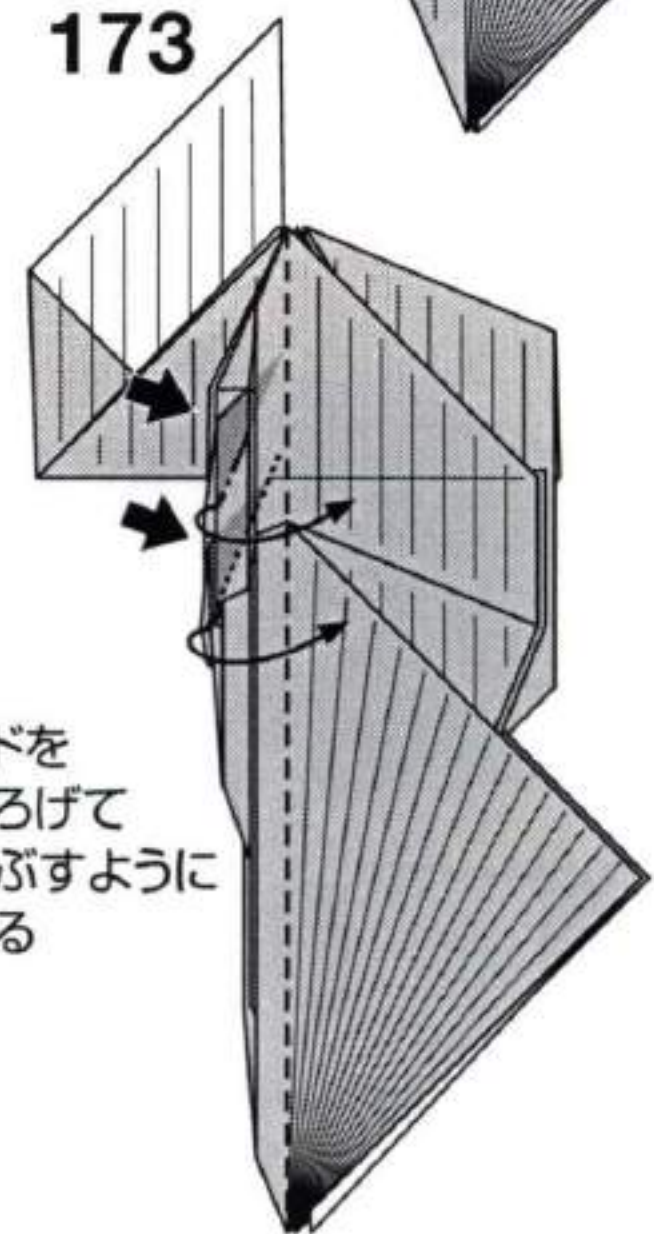


展開図で示した部分を
細長く沈め折り

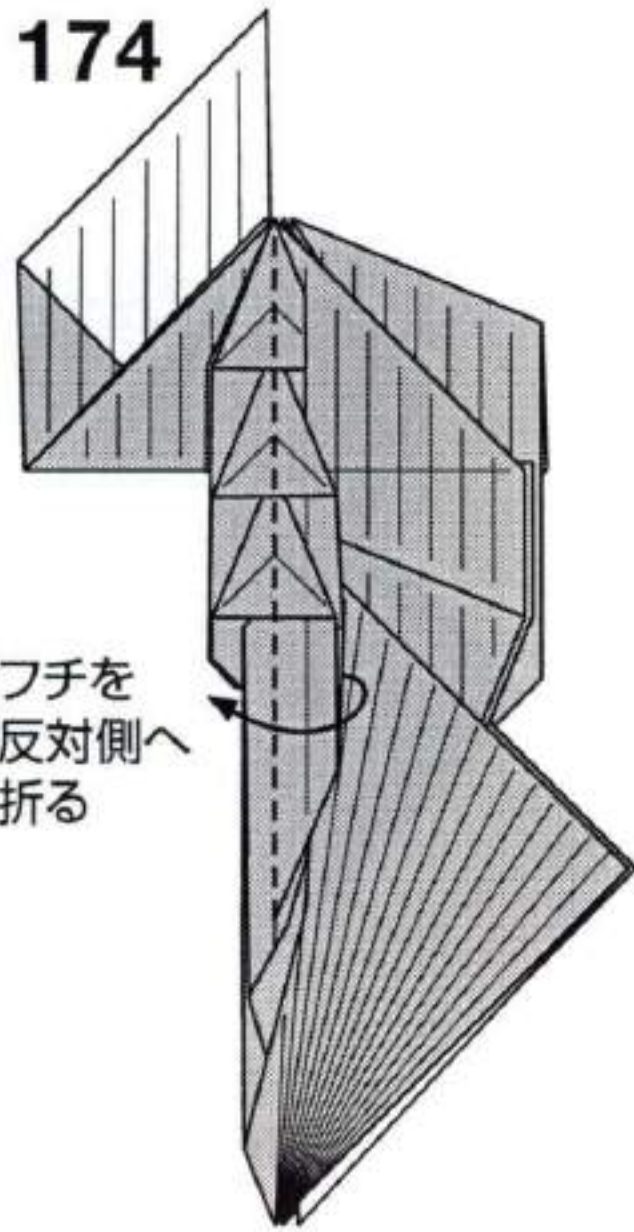


173

カドを
ひろげて
つぶすように
折る

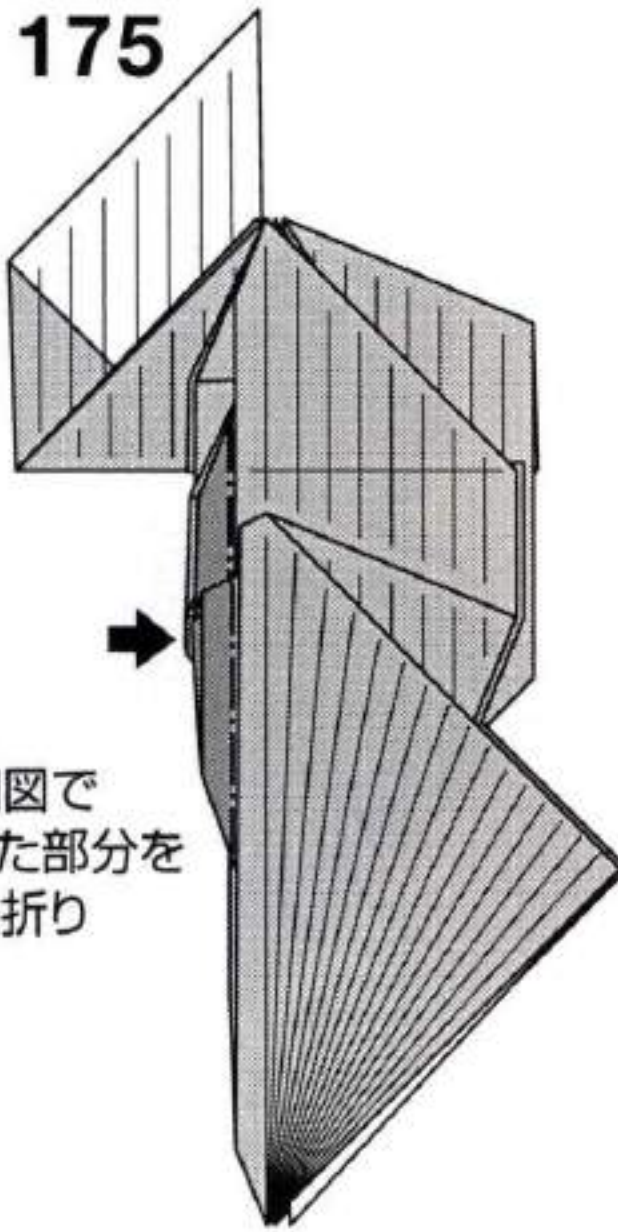


174

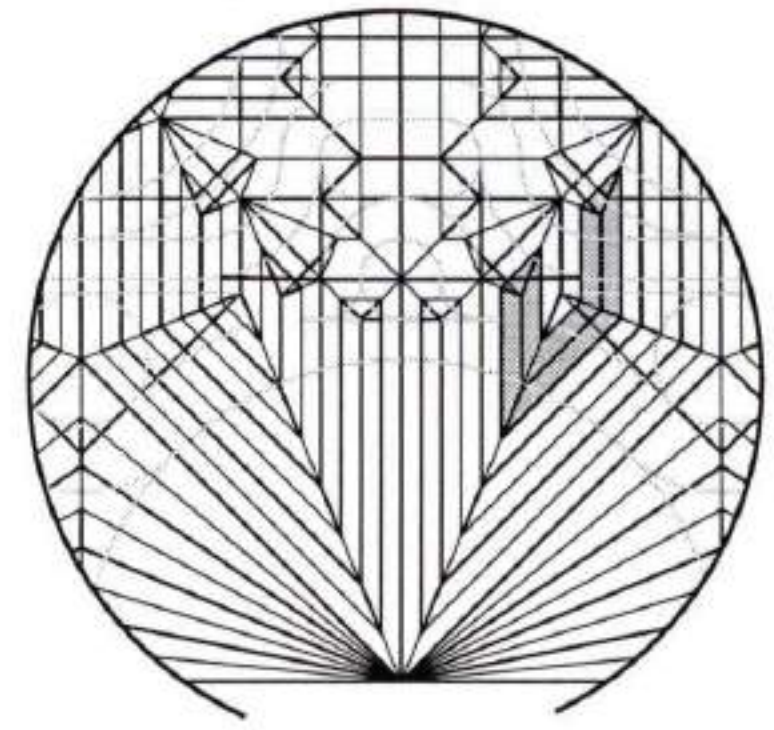


フチを
反対側へ
折る

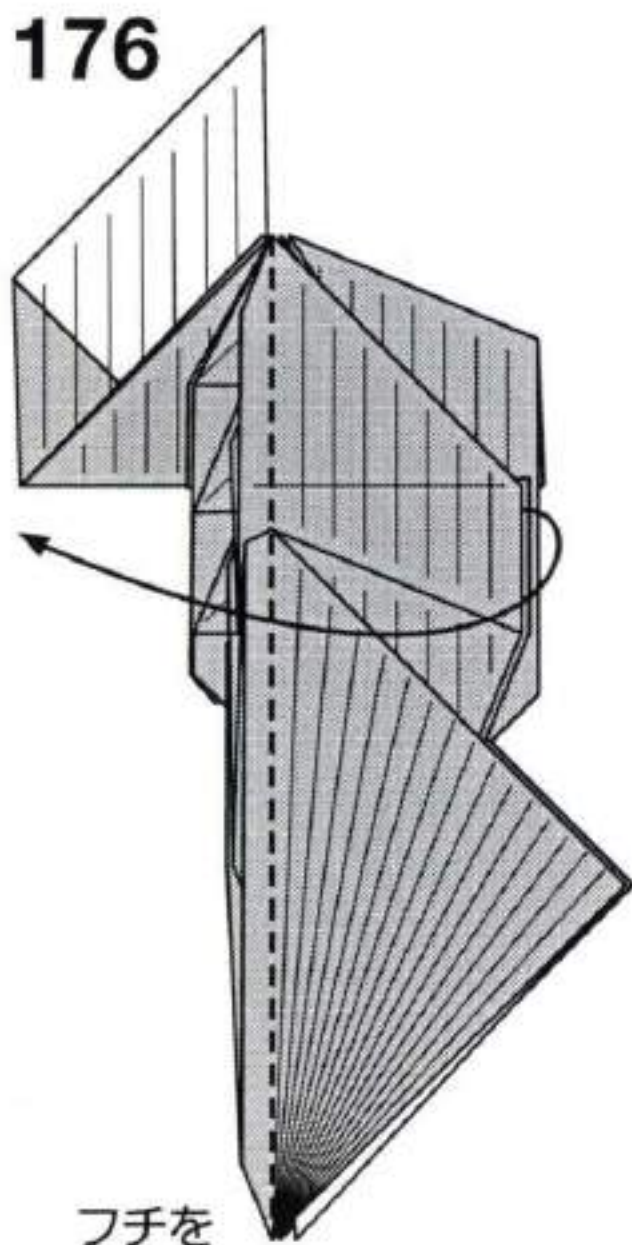
175



展開図で
示した部分を
沈め折り

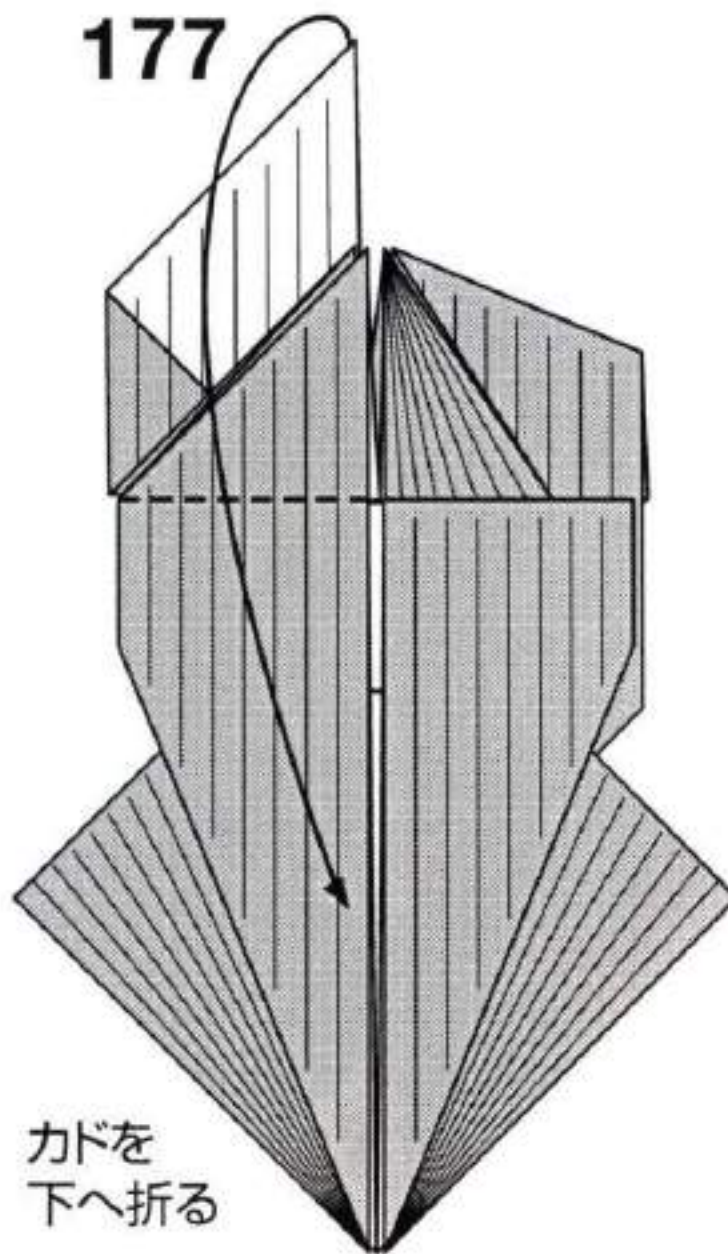


176



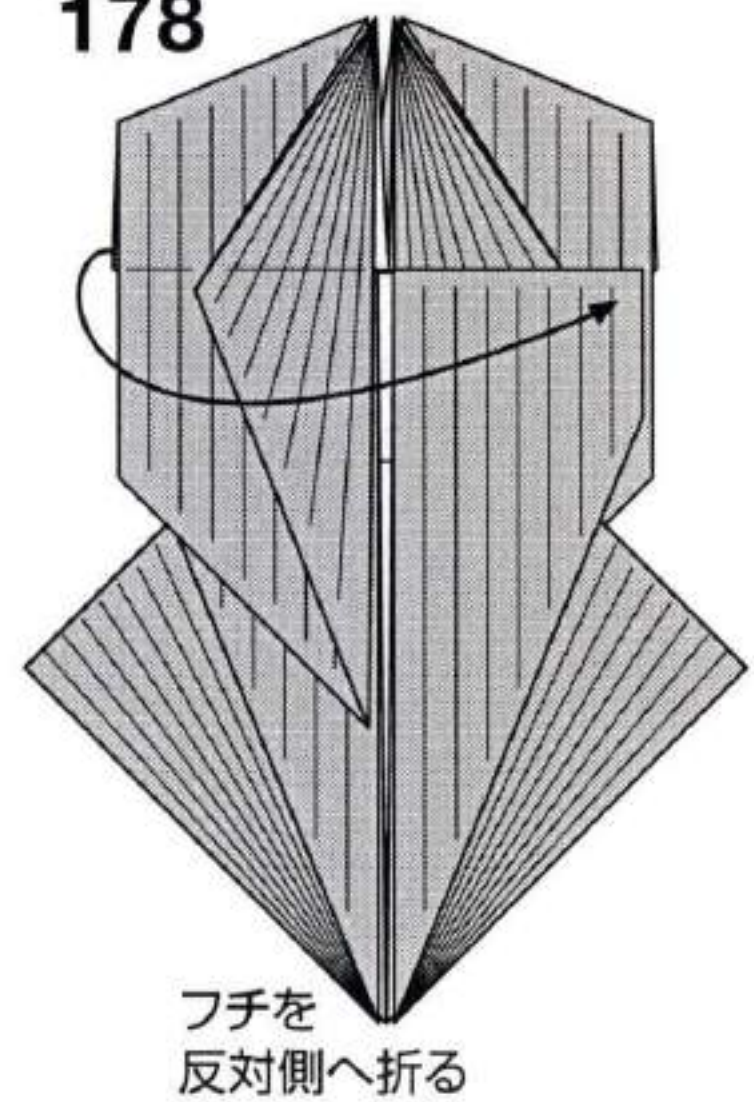
フチを
反対側へ折る

177



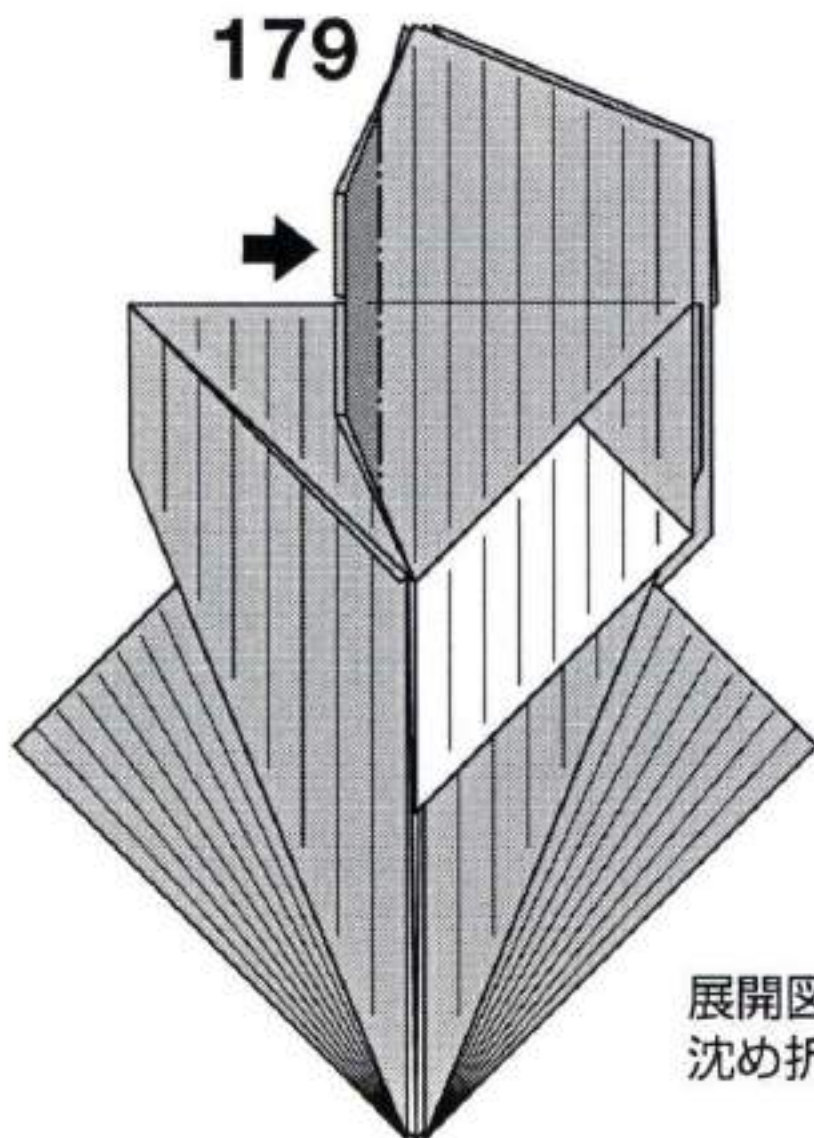
カドを
下へ折る

178

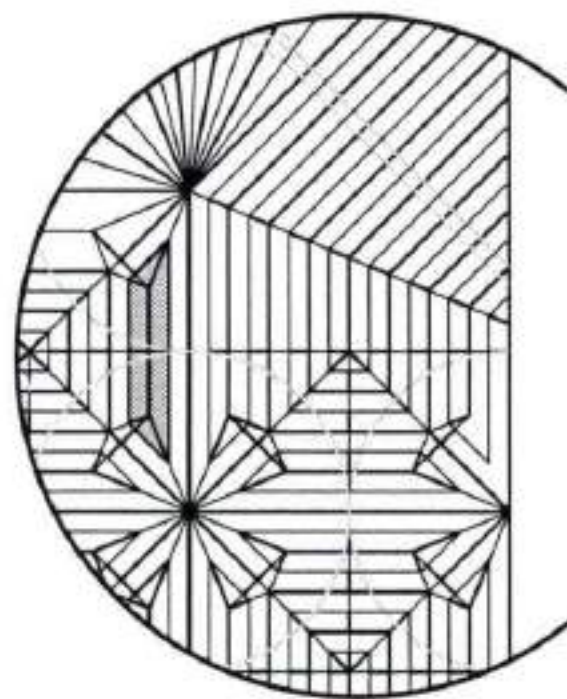


フチを
反対側へ折る

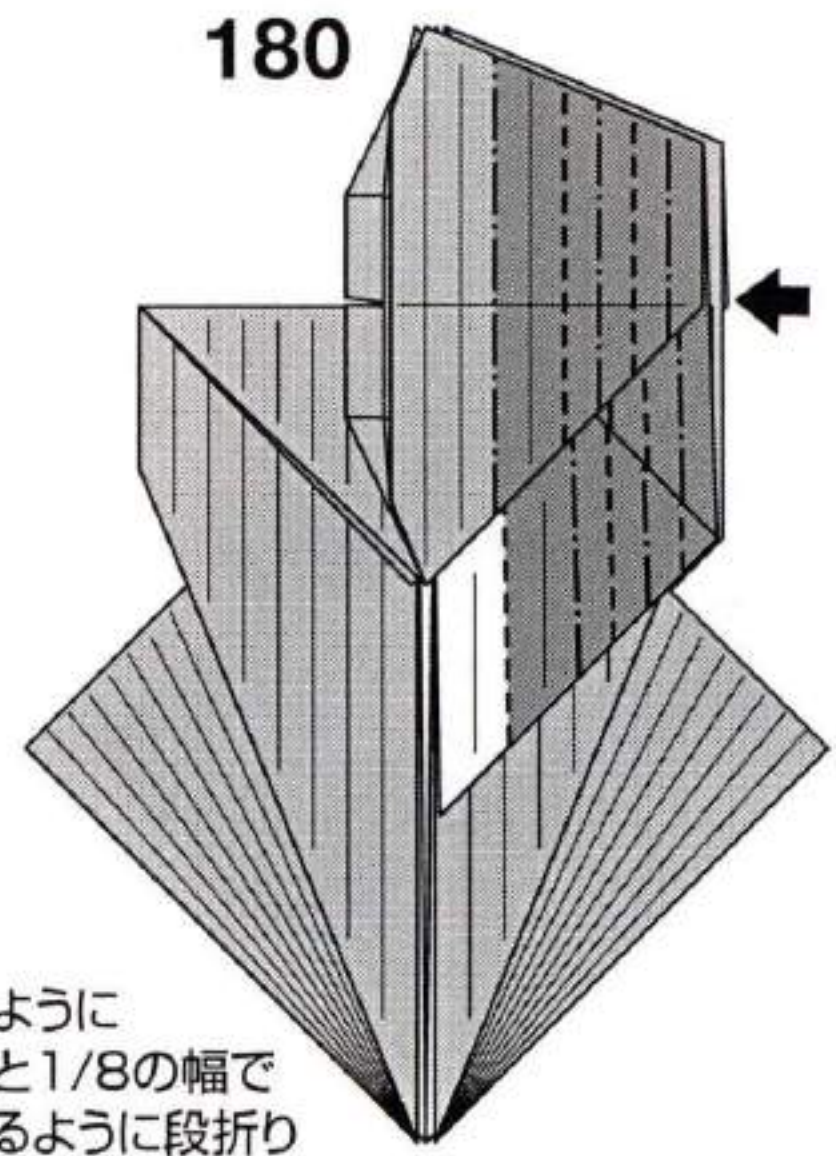
179



展開図で示した部分を
沈め折り

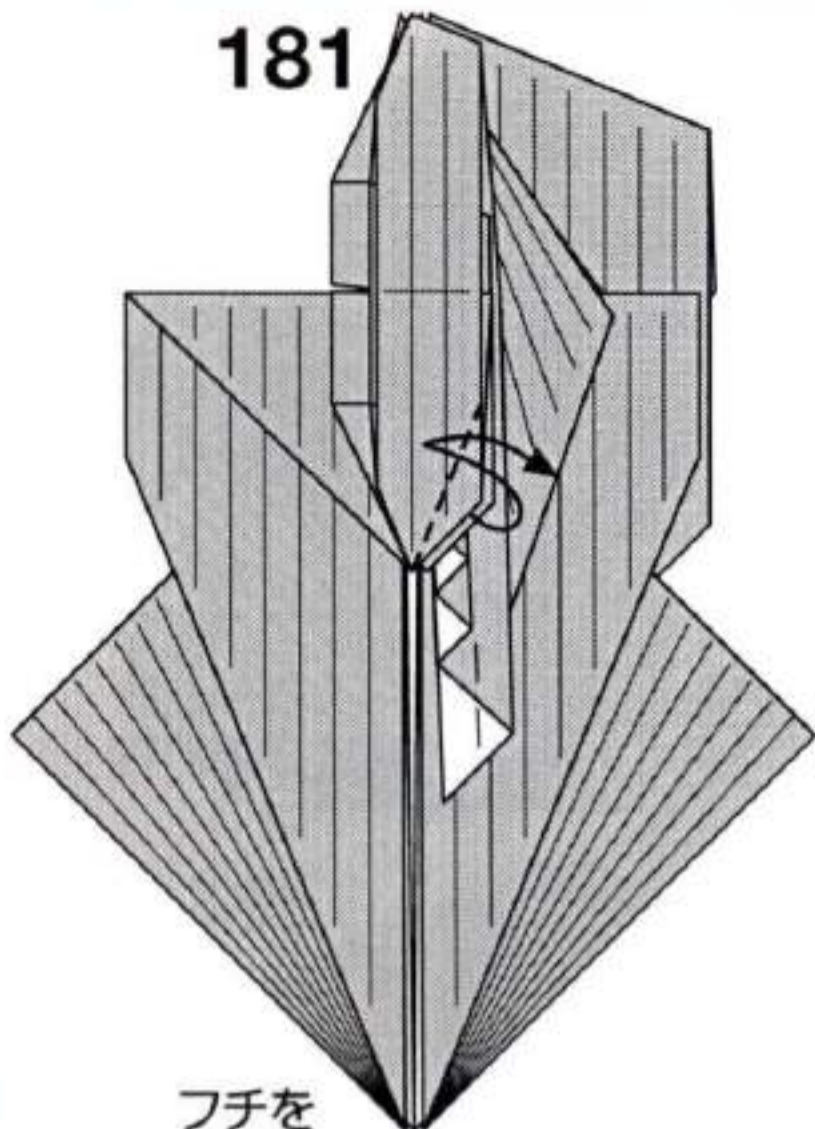


180



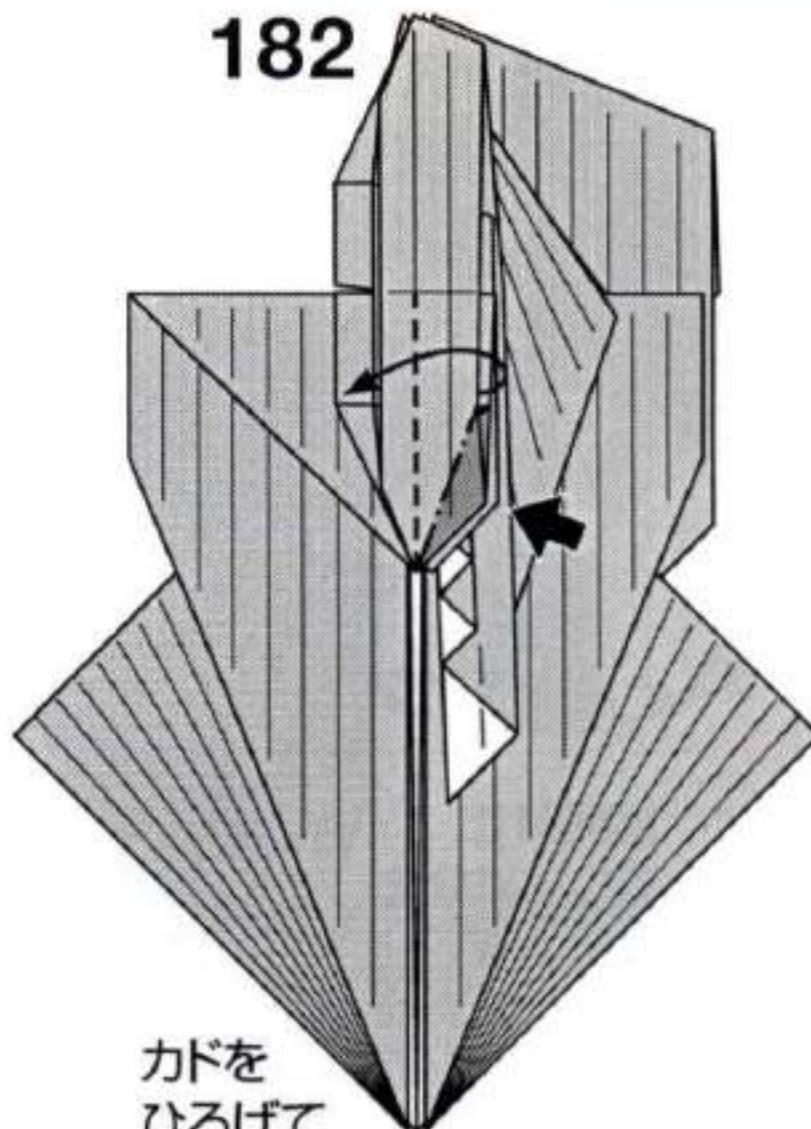
図のように
1/4と1/8の幅で
沈めるように段折り

181



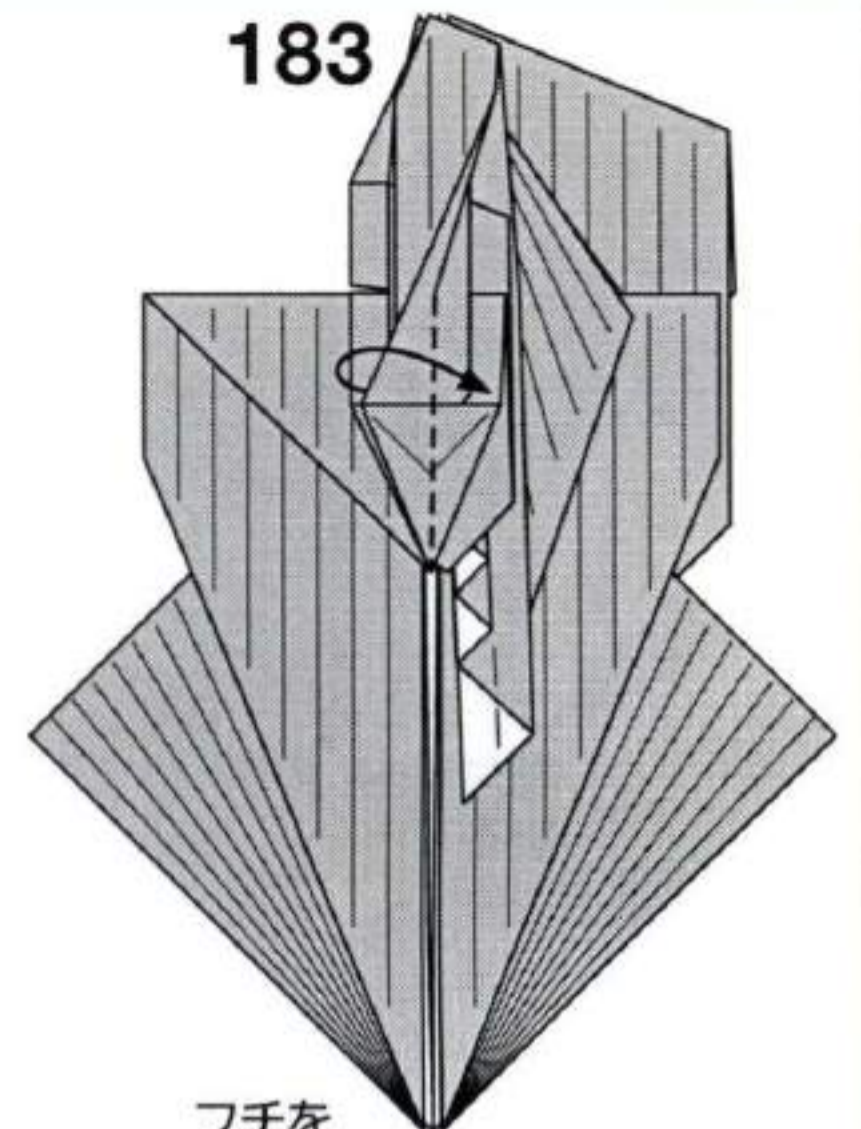
フチを
折り筋に合わせて
折り筋をつける

182



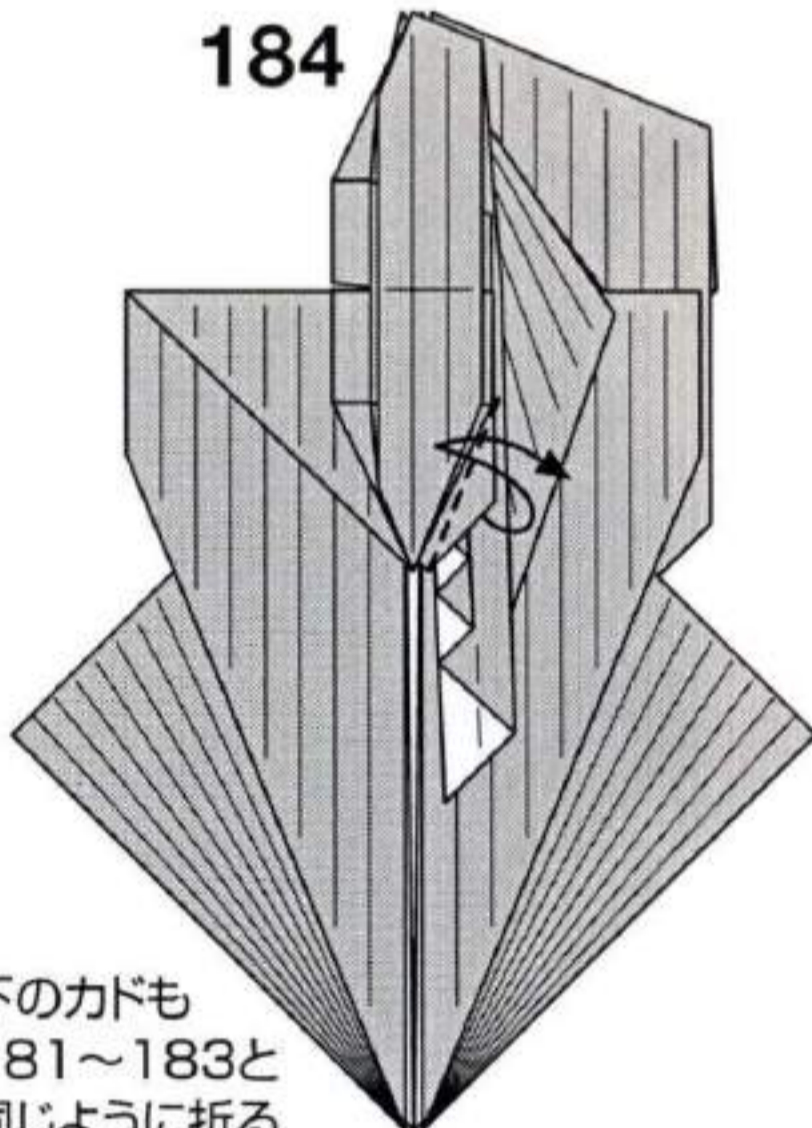
カドを
ひろげて
つぶすように折る

183



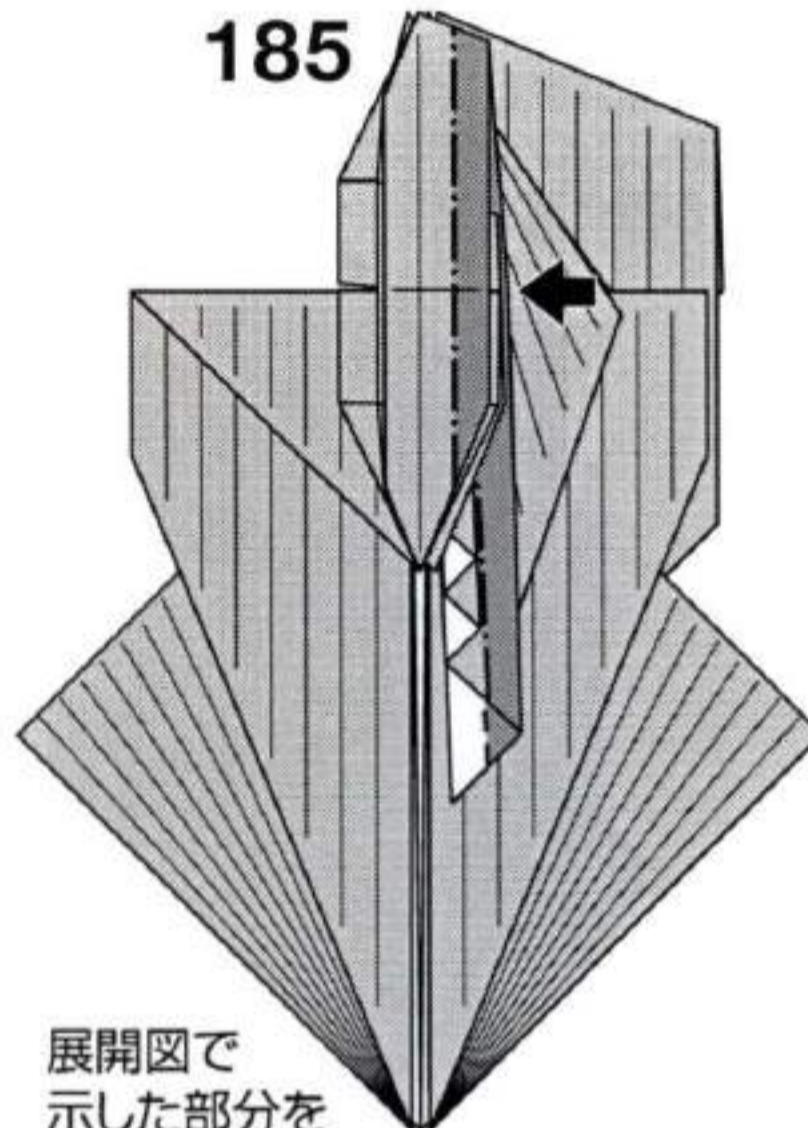
フチを
反対側へ折る

184

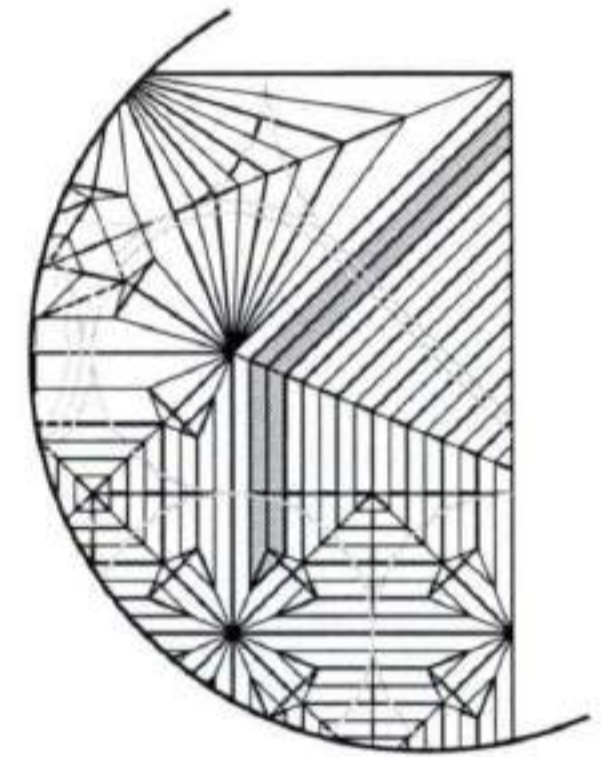


下のカドも
181~183と
同じように折る

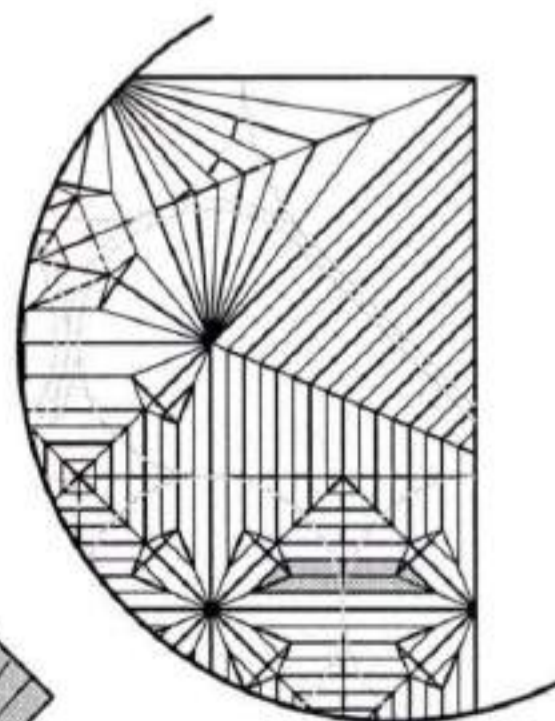
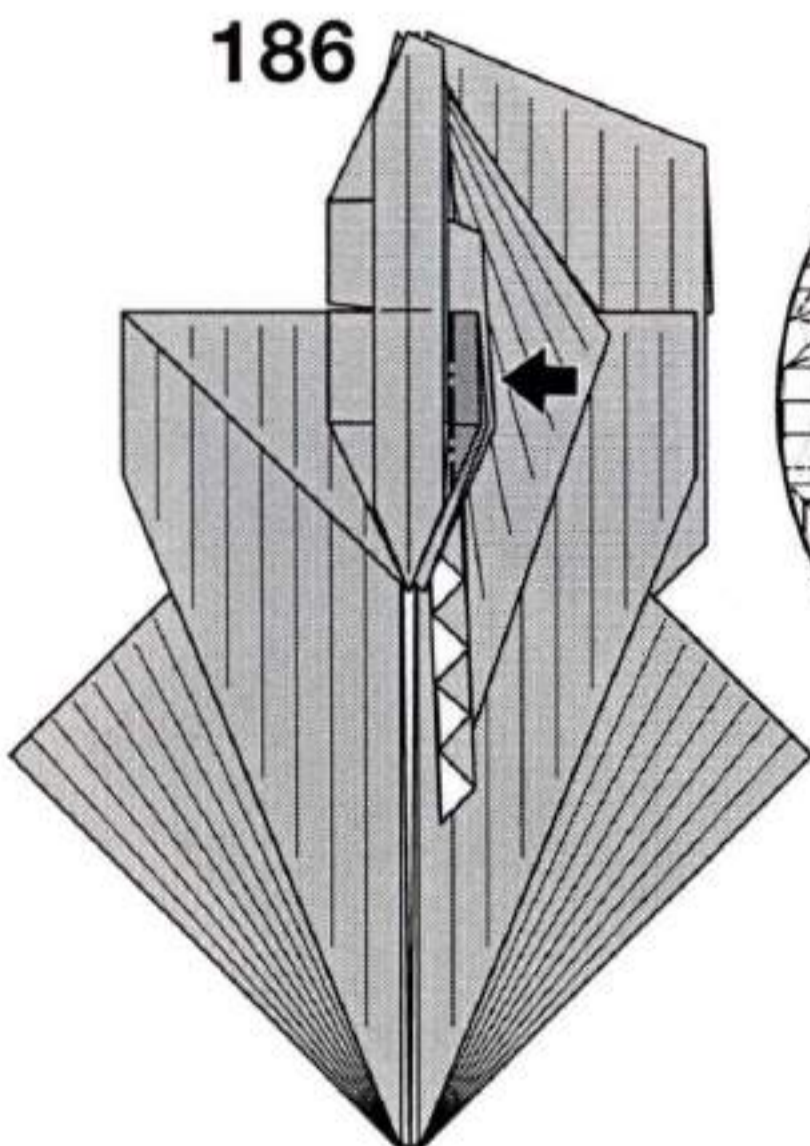
185



展開図で
示した部分を
沈め折り

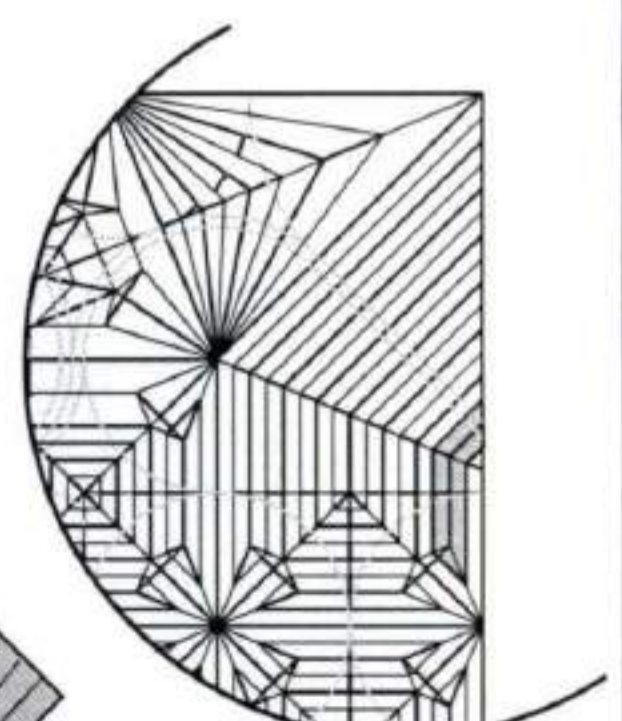
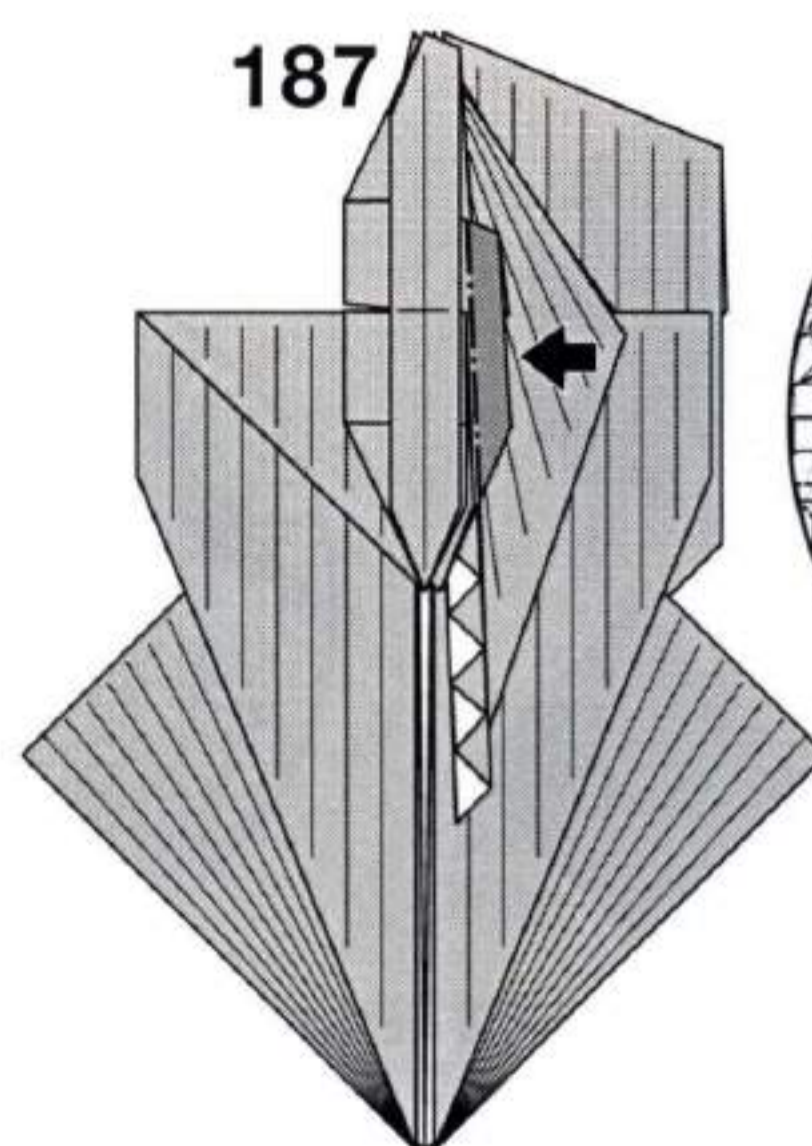


186



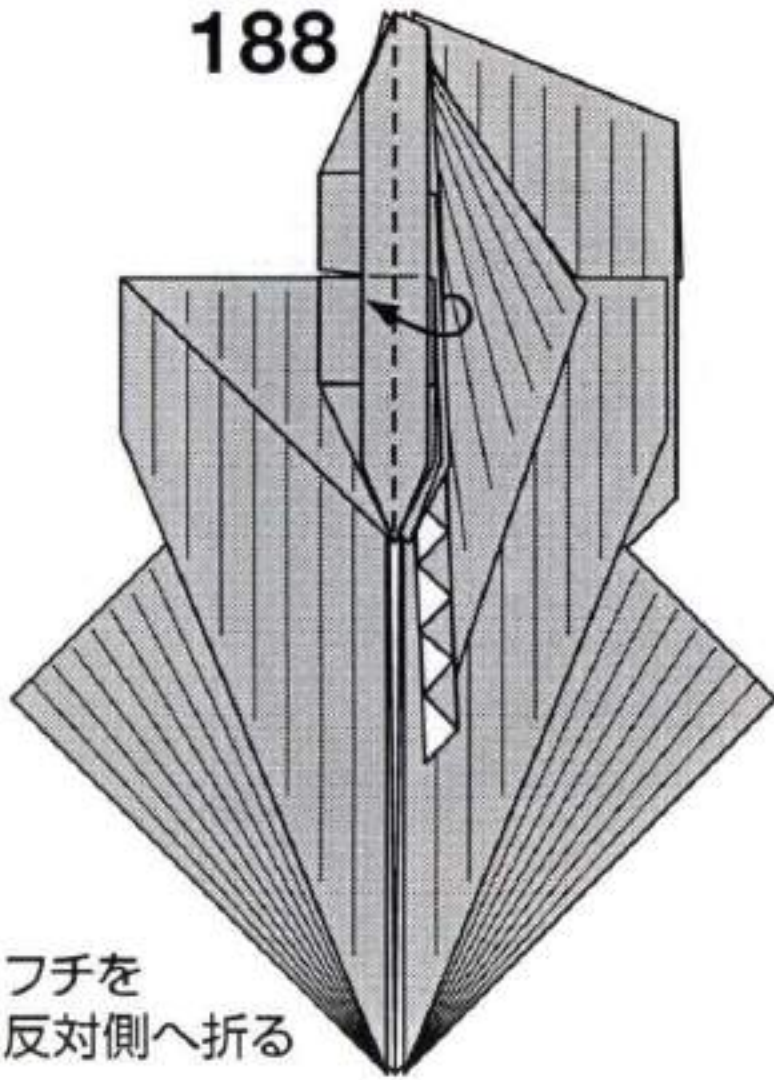
展開図で示した部分を
沈め折り

187



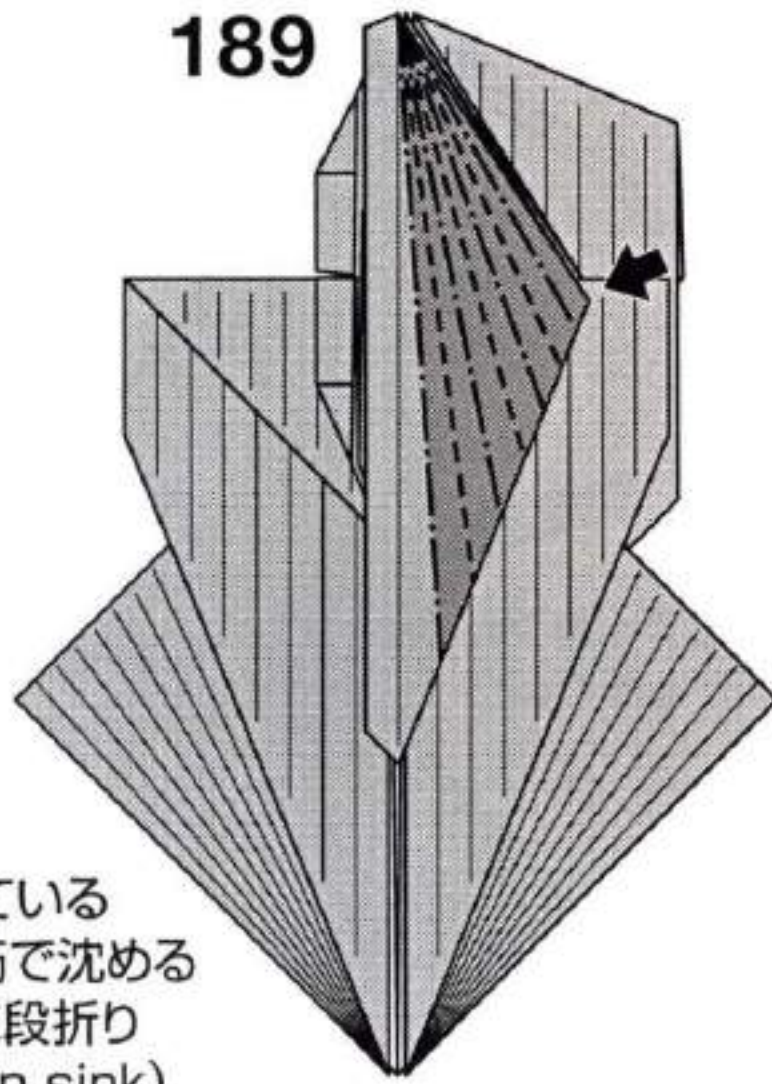
展開図で示した部分を
沈め折り

188



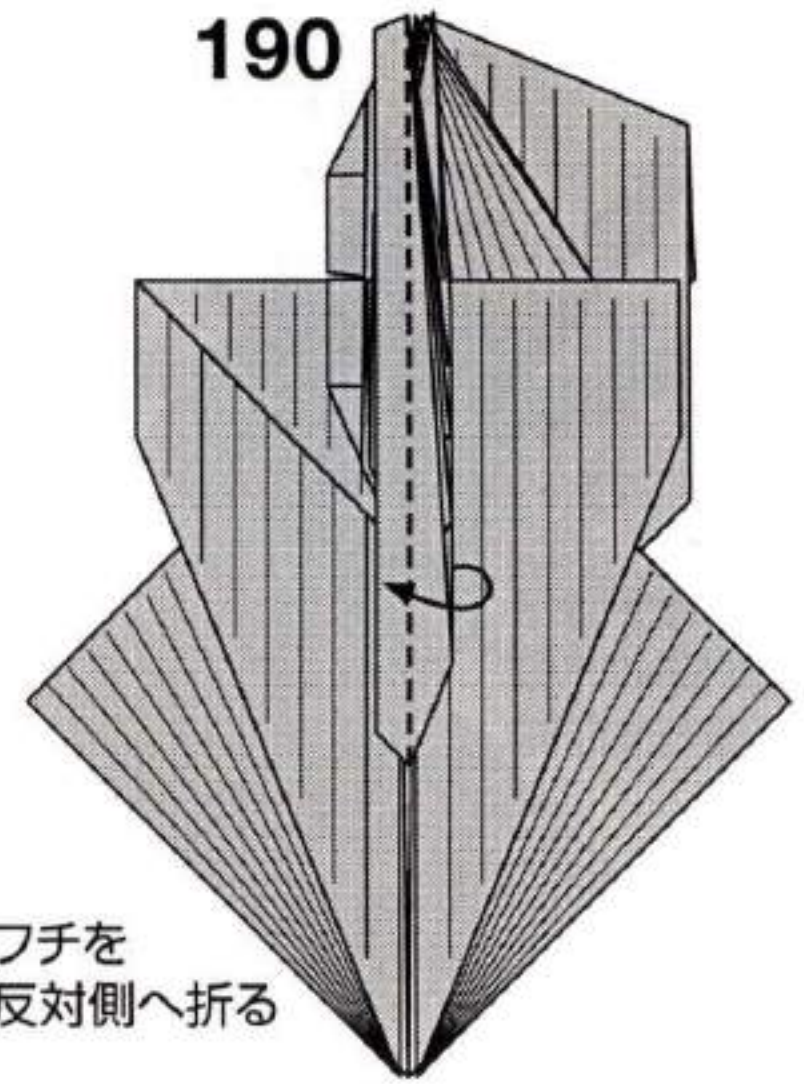
フチを
反対側へ折る

189



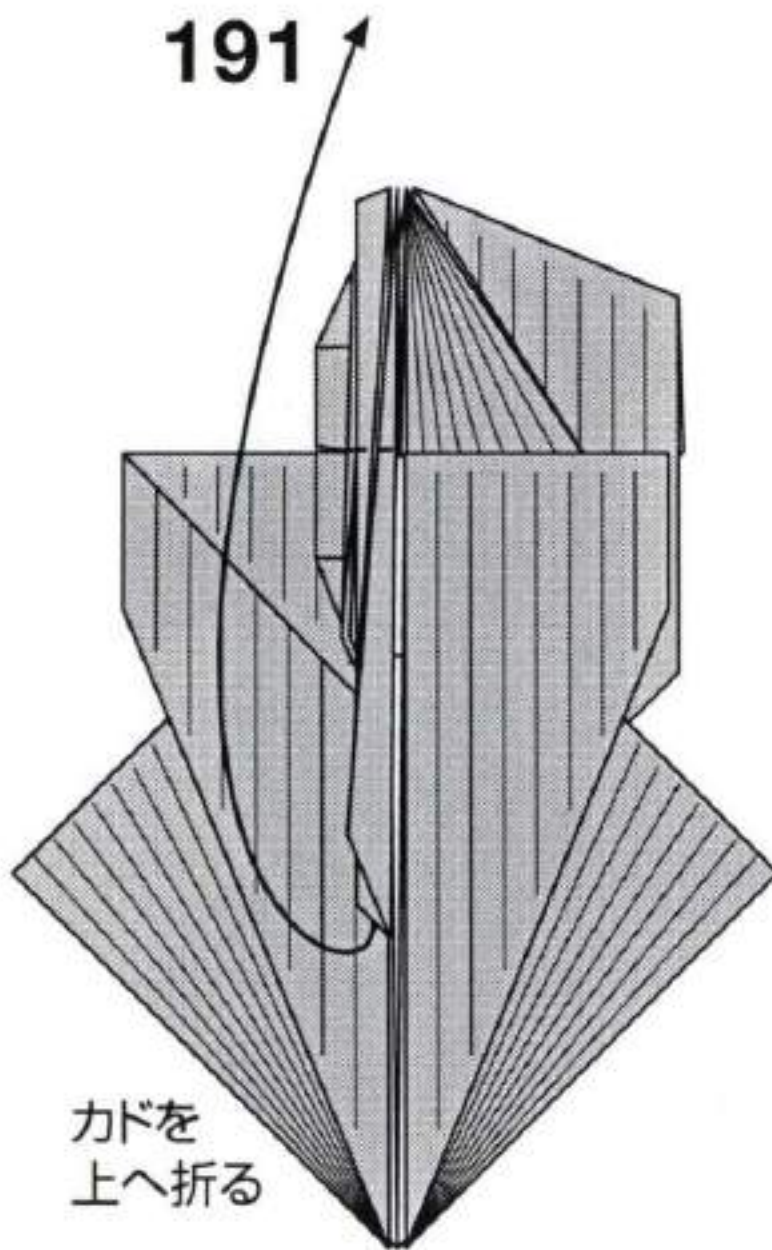
ついている
折り筋で沈める
ように段折り
(Open sink)

190



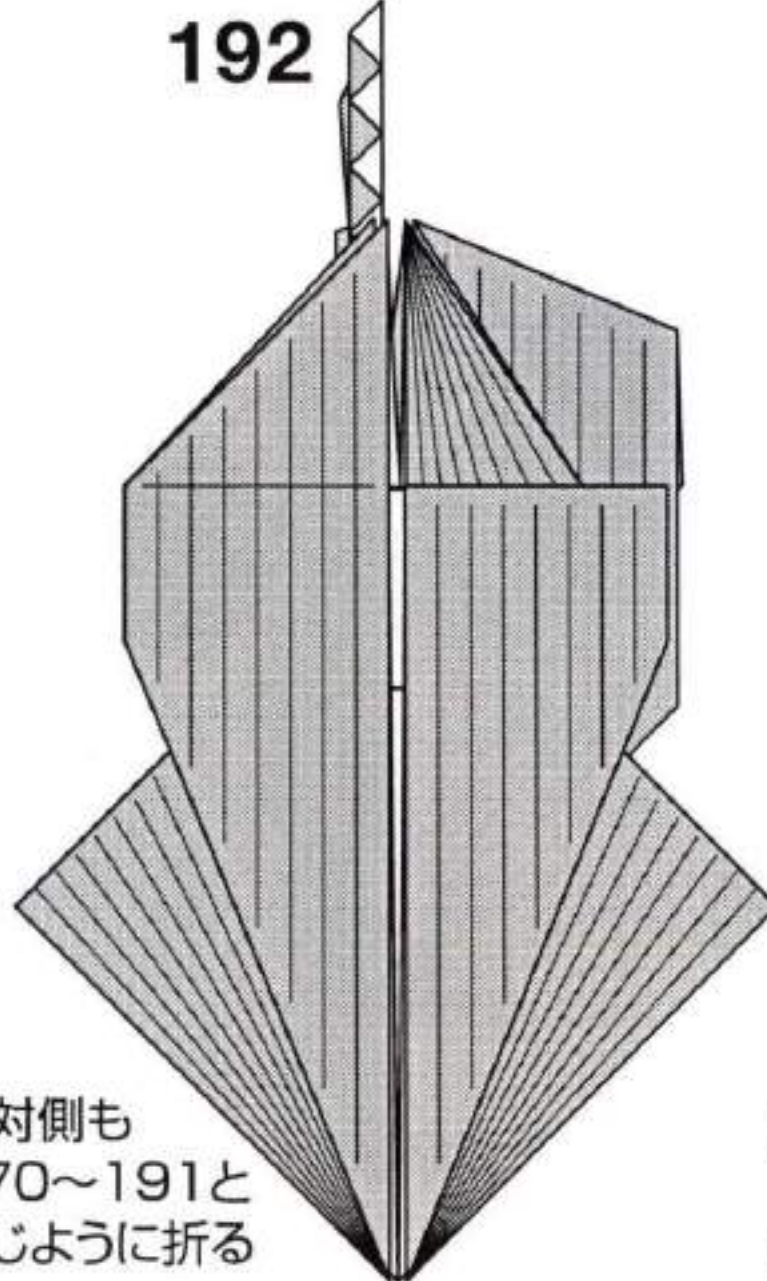
フチを
反対側へ折る

191



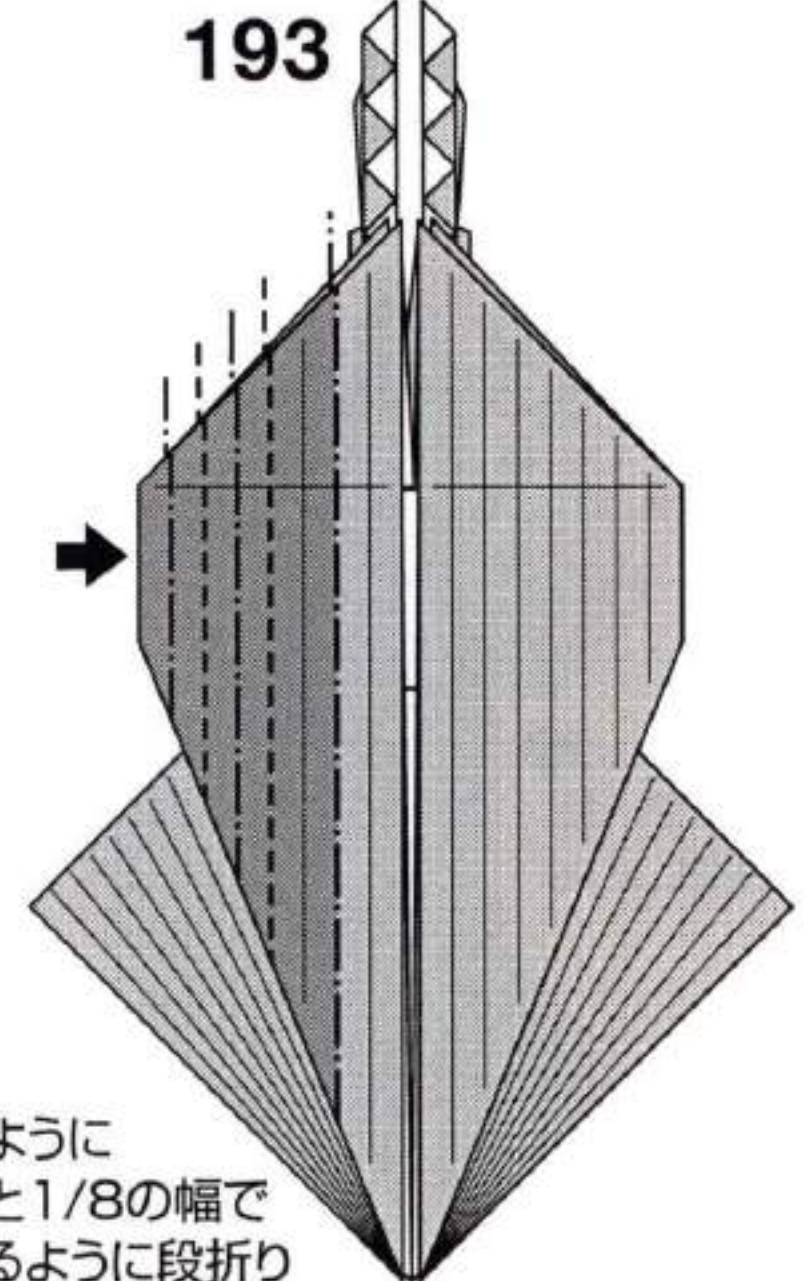
カドを
上へ折る

192



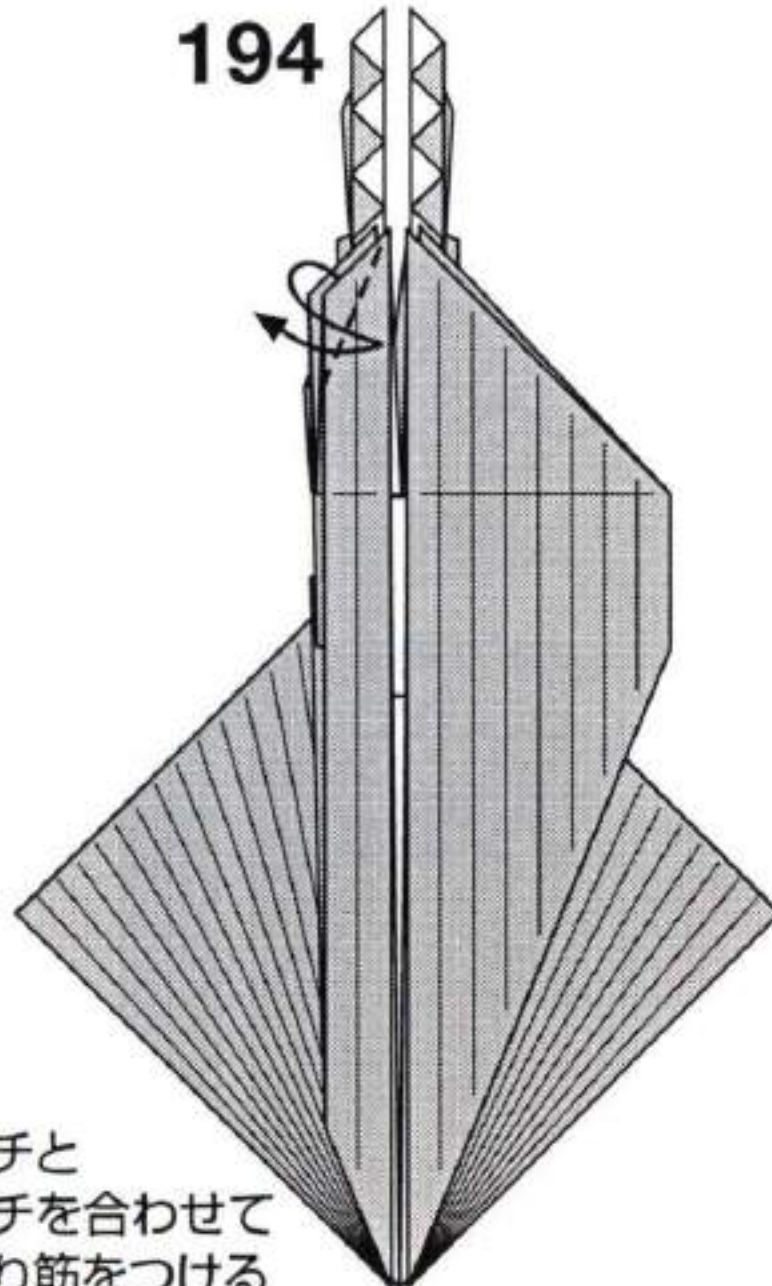
反対側も
170~191と
同じように折る

193



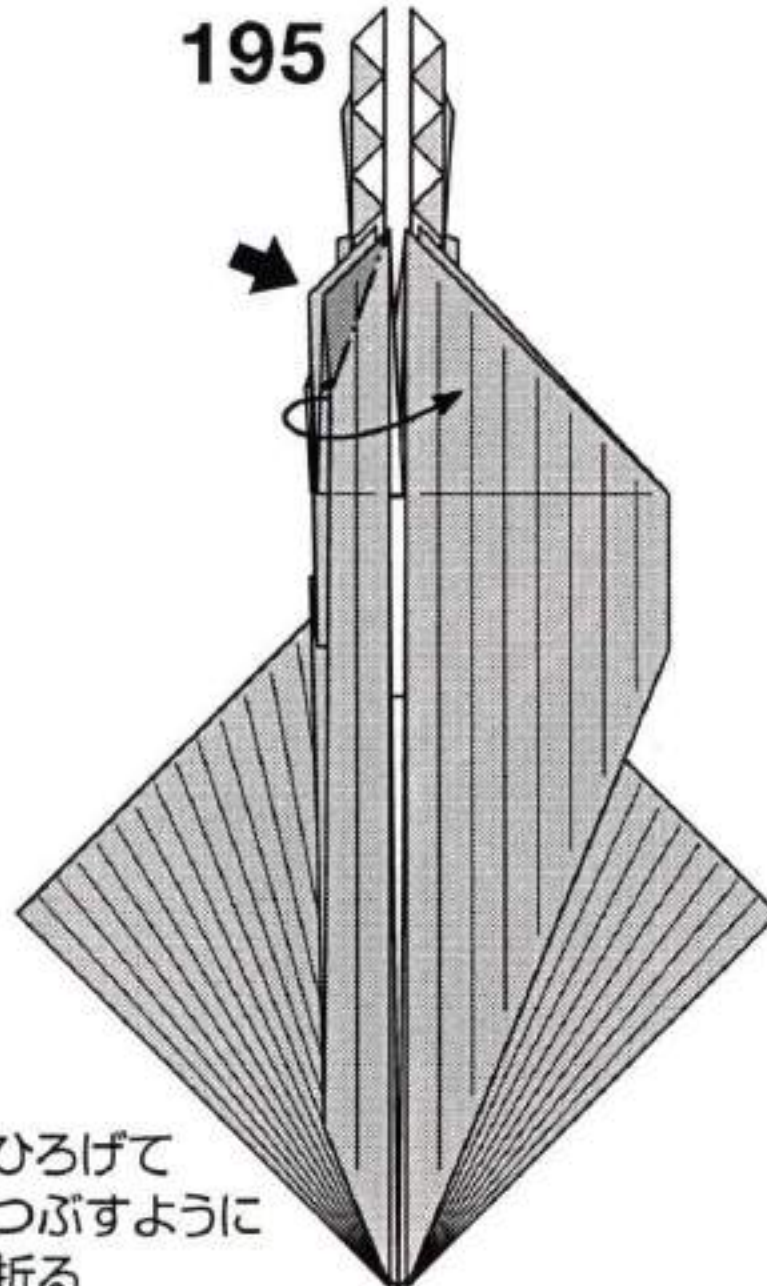
図のように
1/4と1/8の幅で
沈めるように段折り

194



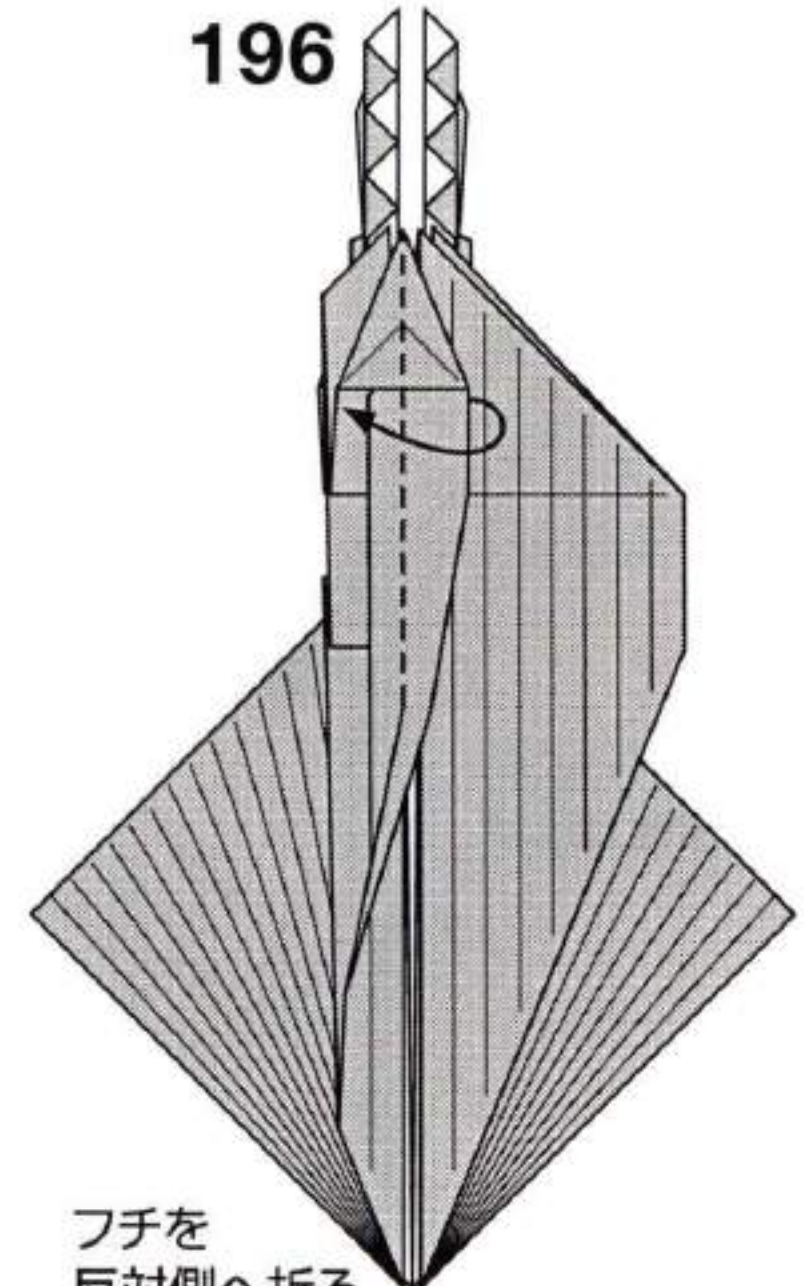
フチと
フチを合わせて
折り筋をつける

195



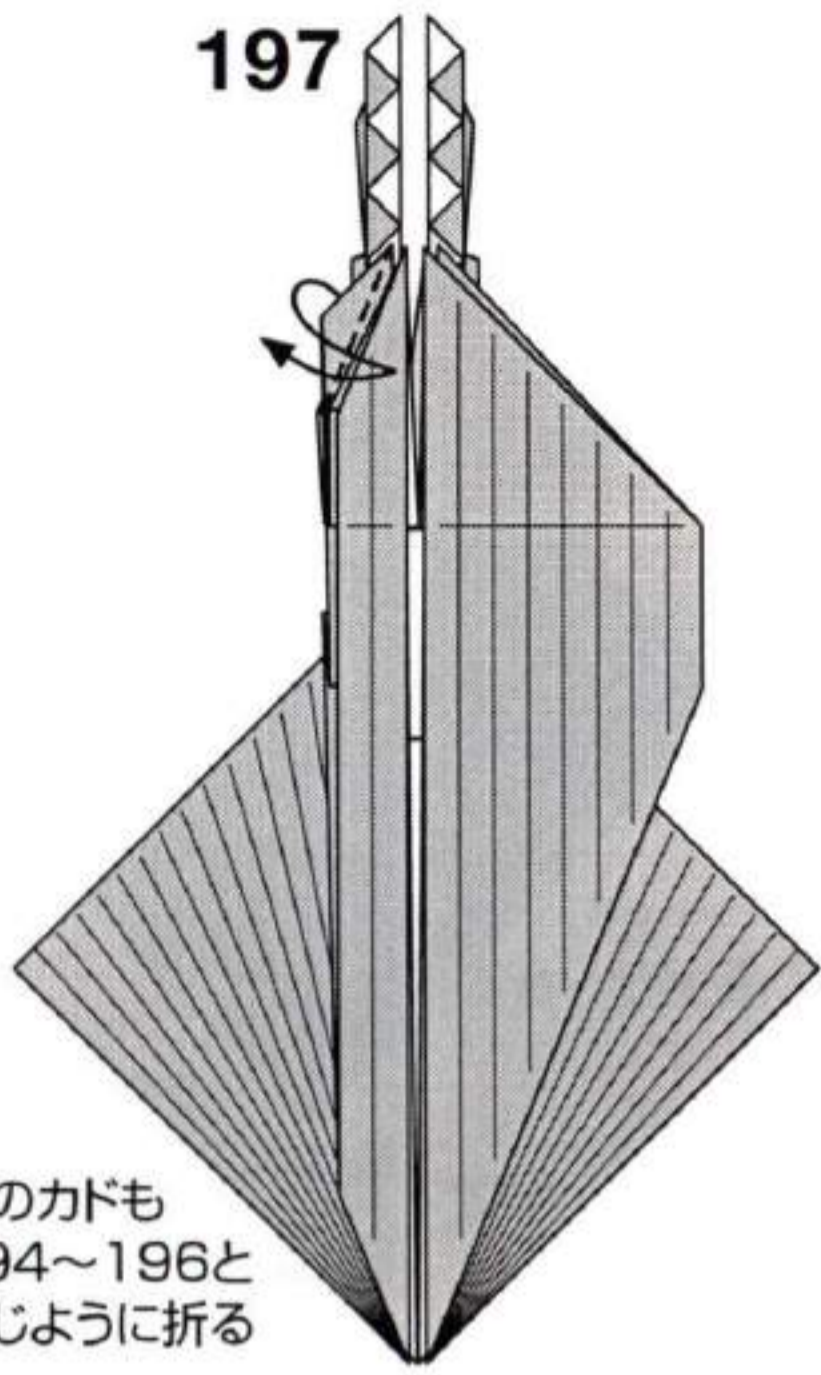
ひろげて
つぶすように
折る

196



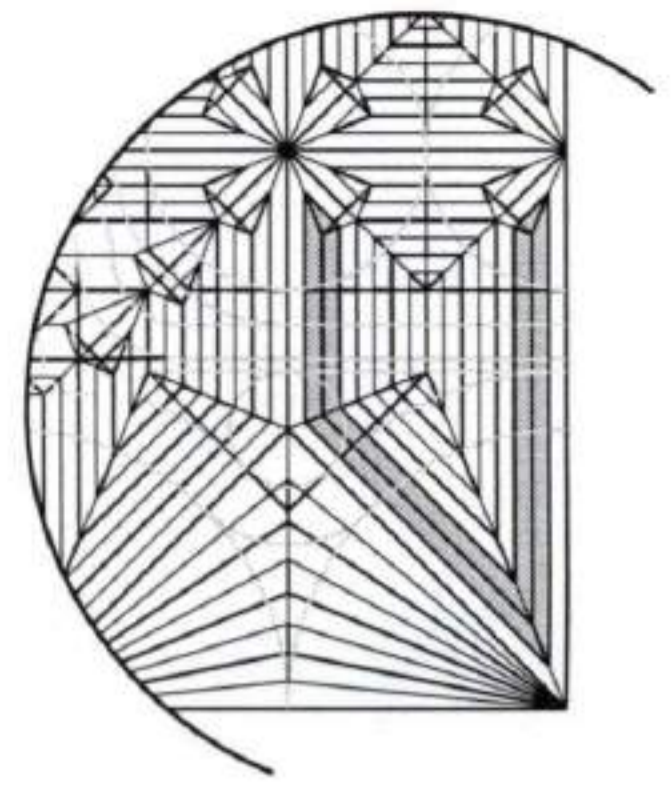
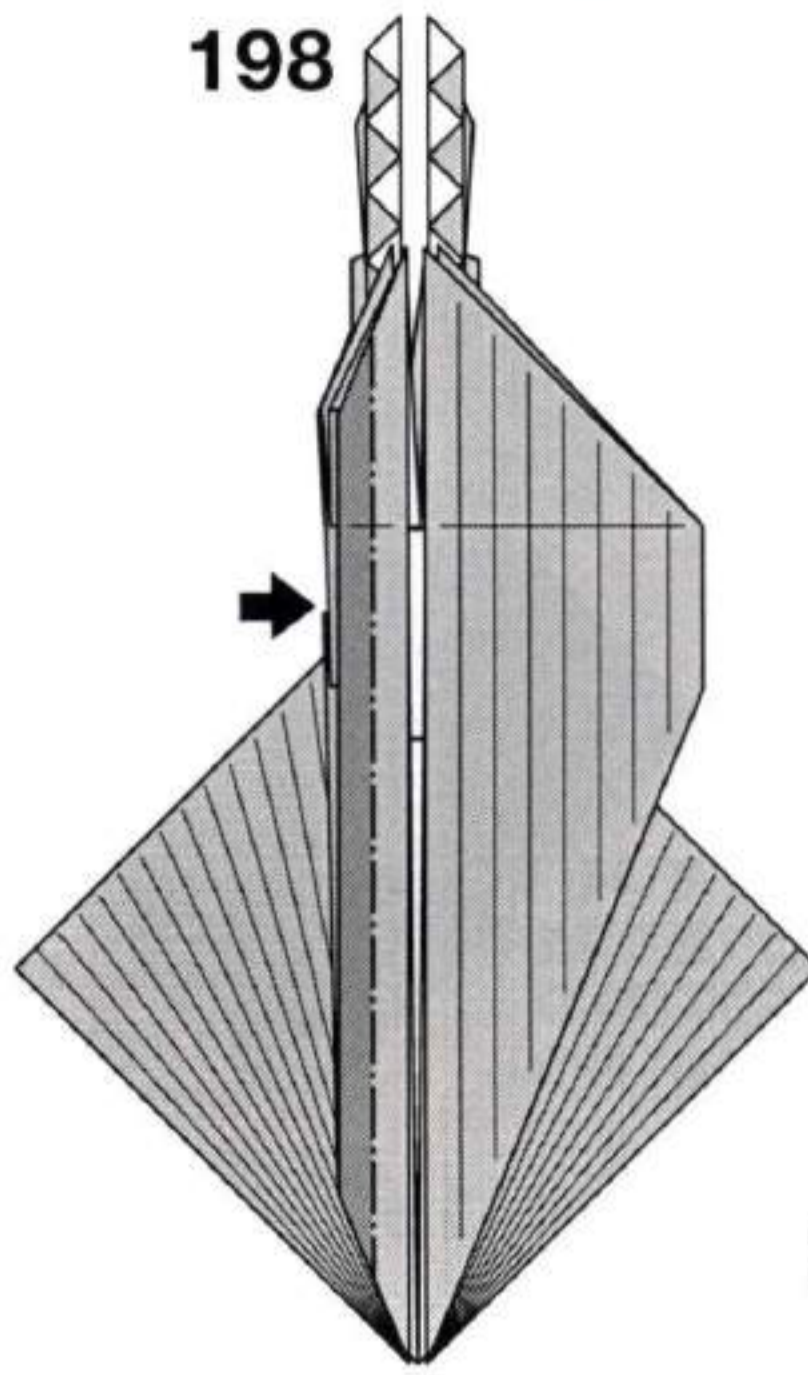
フチを
反対側へ折る

197



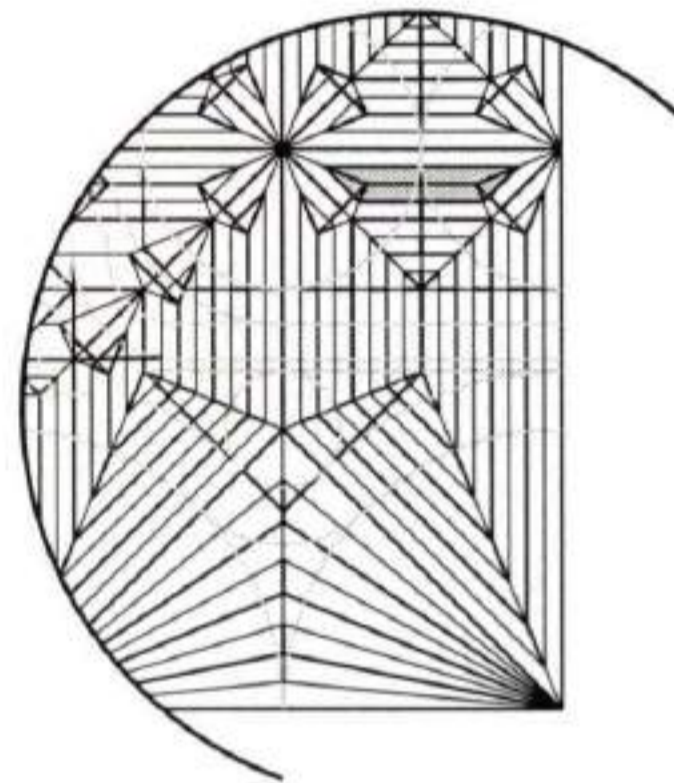
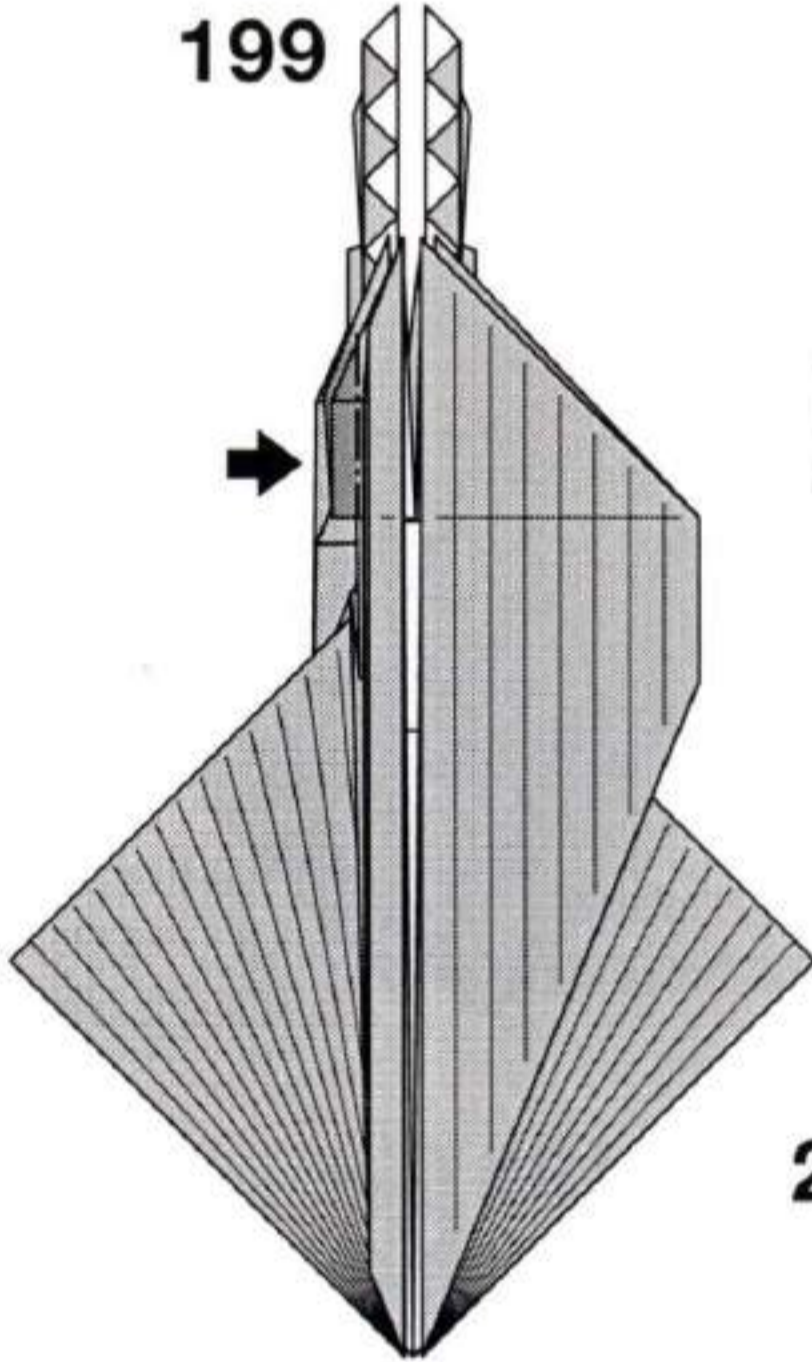
下のカドも
194~196と
同じように折る

198



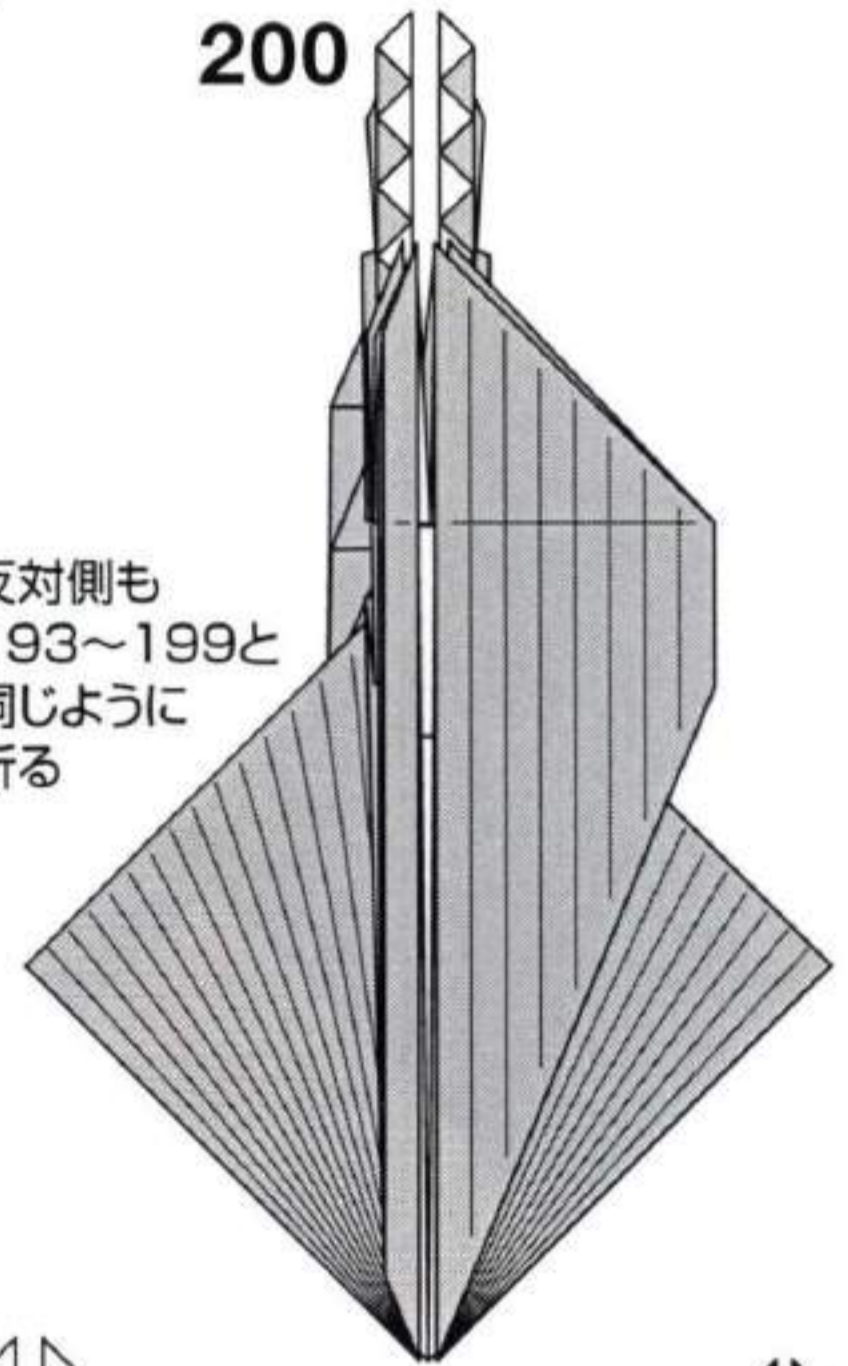
展開図で示した部分を
細長く沈め折り

199



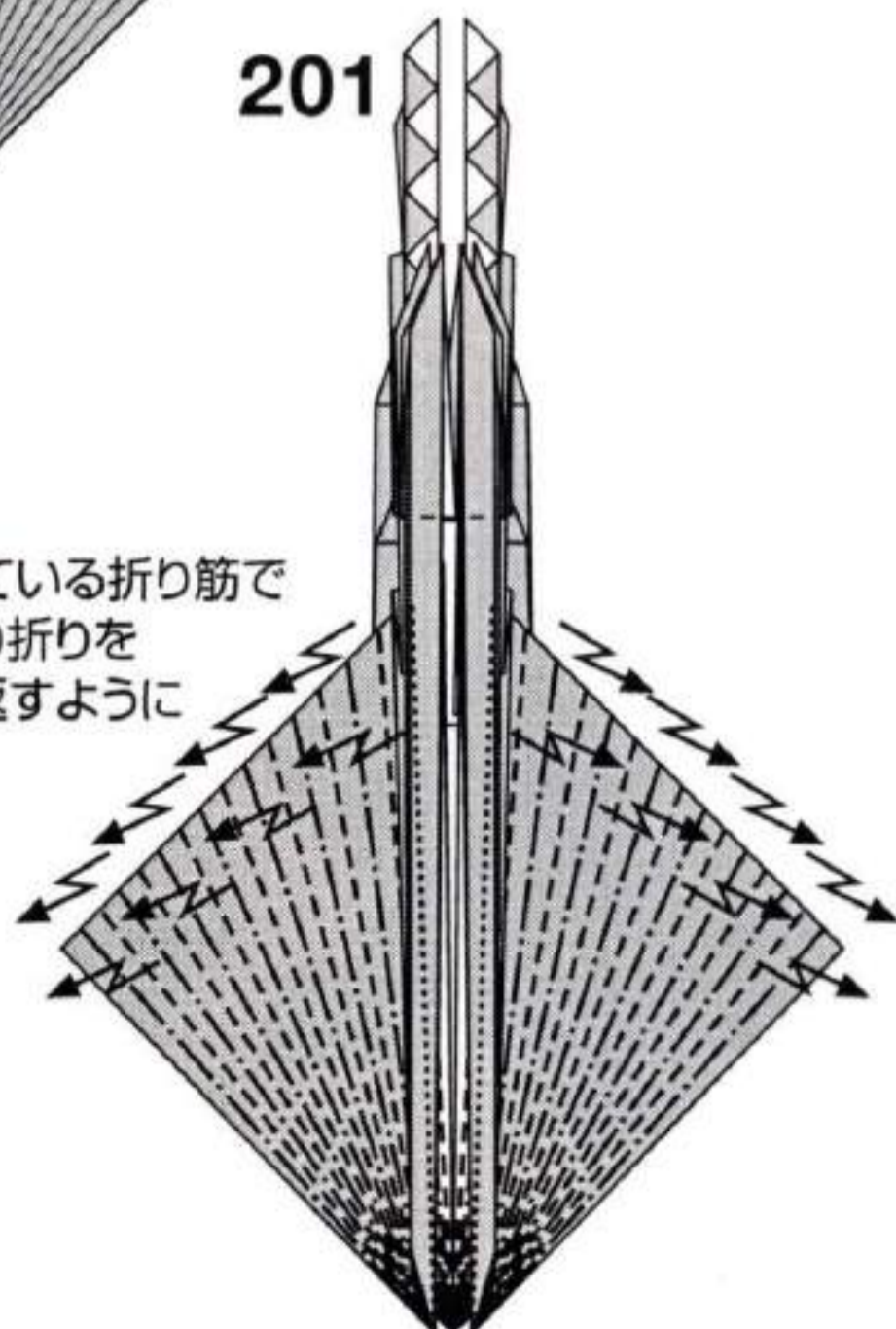
展開図で示した部分を
沈め折り

200



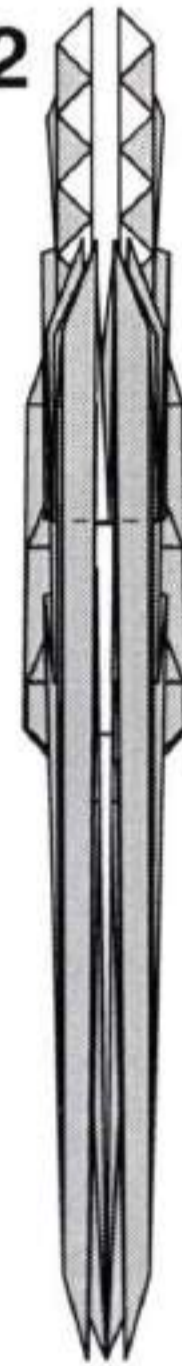
反対側も
193~199と
同じように
折る

201

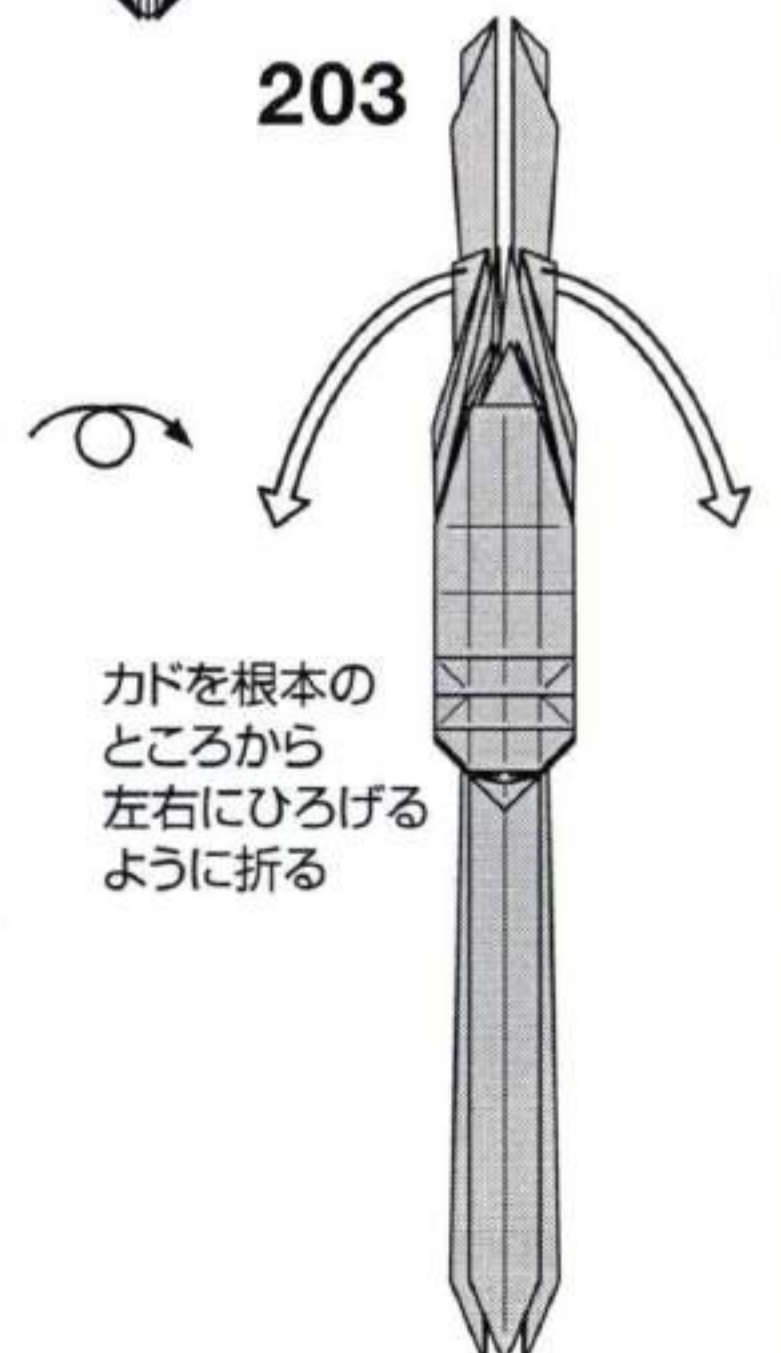


ついている折り筋で
中わり折りを
繰り返すように
折る

202

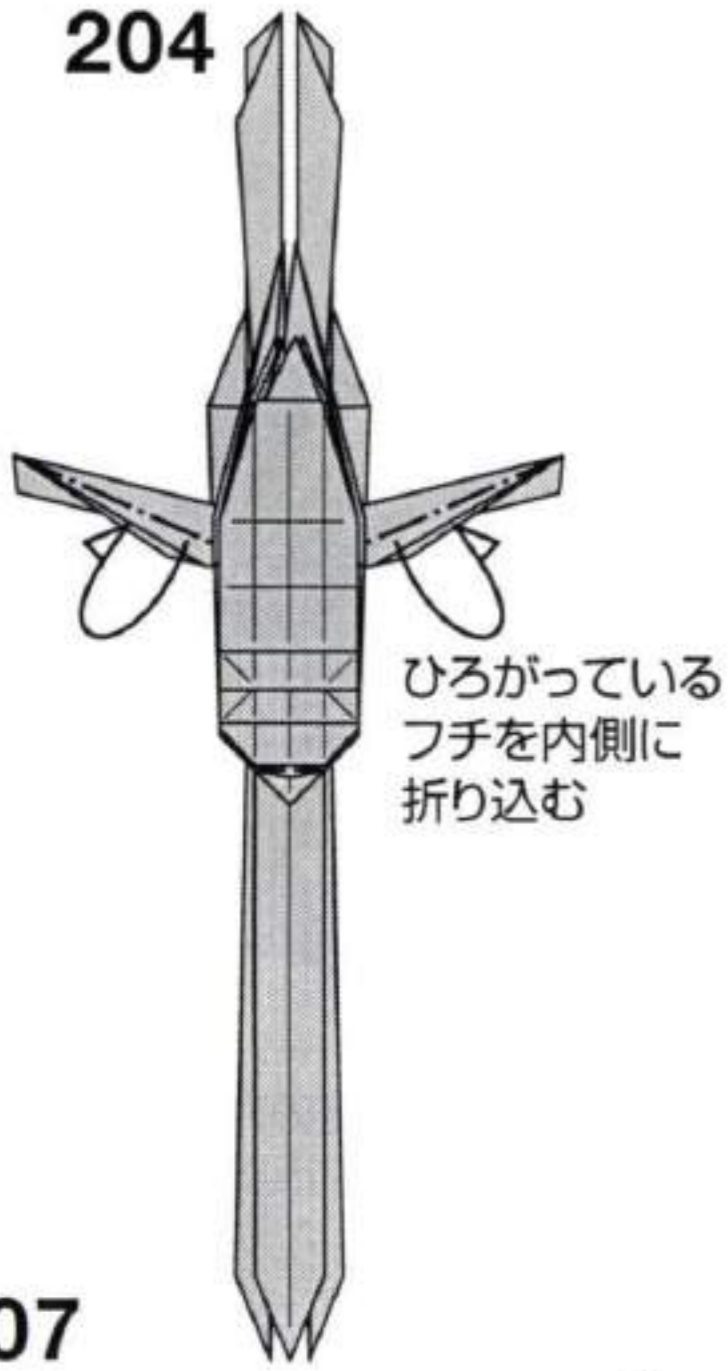


203

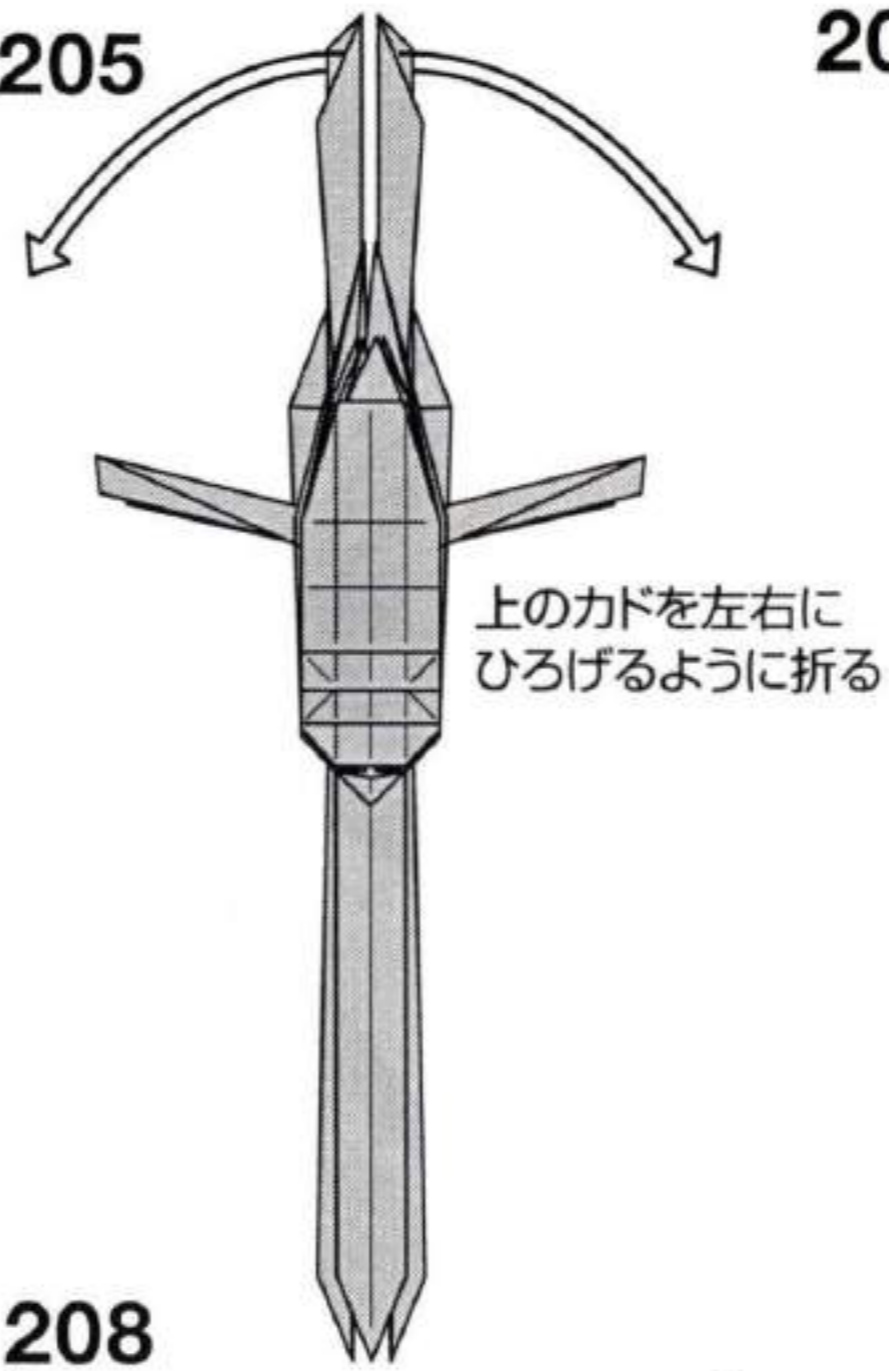


カドを根本の
ところから
左右にひろげる
ように折る

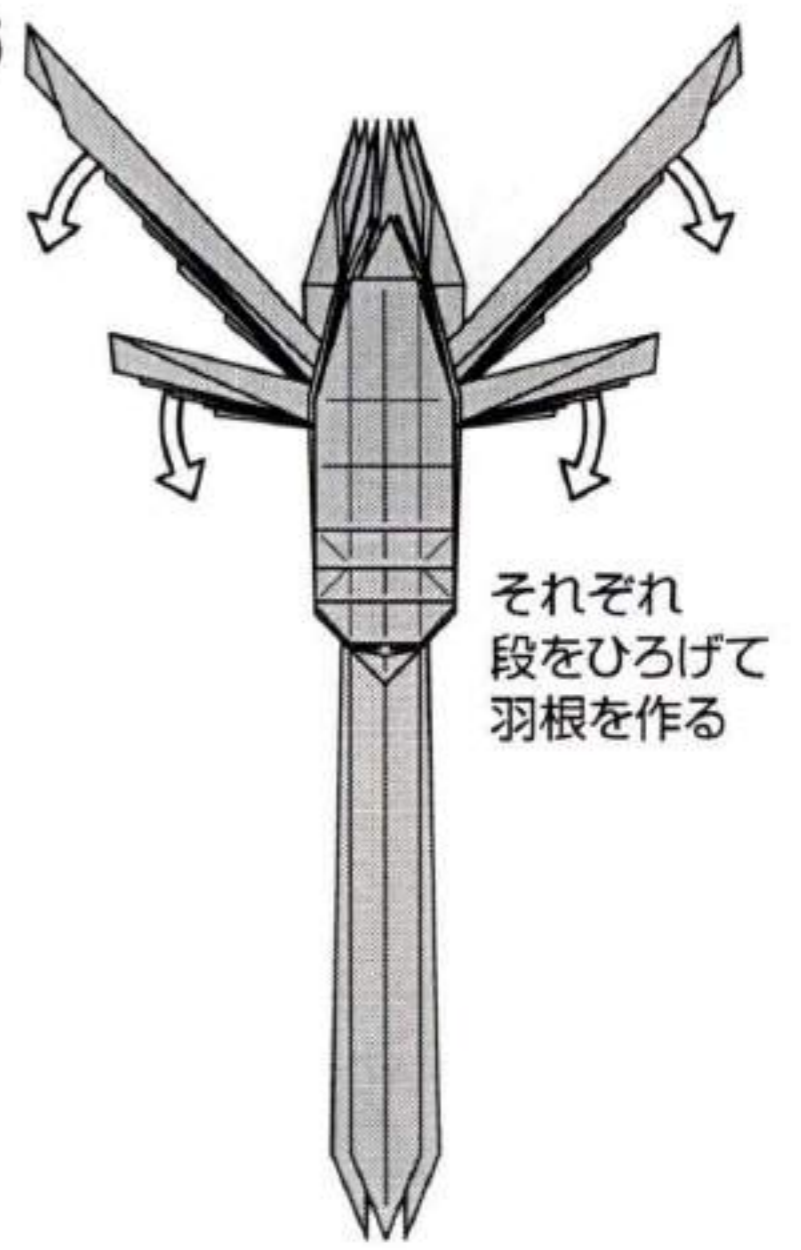
204



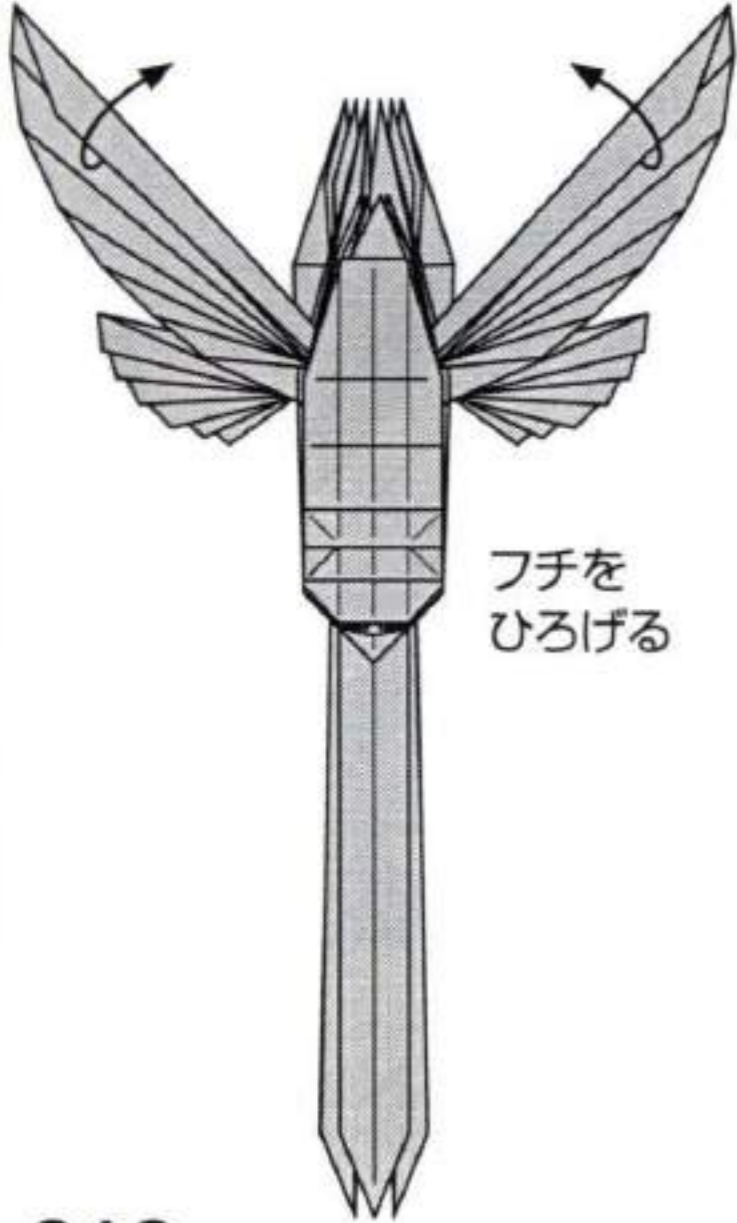
205



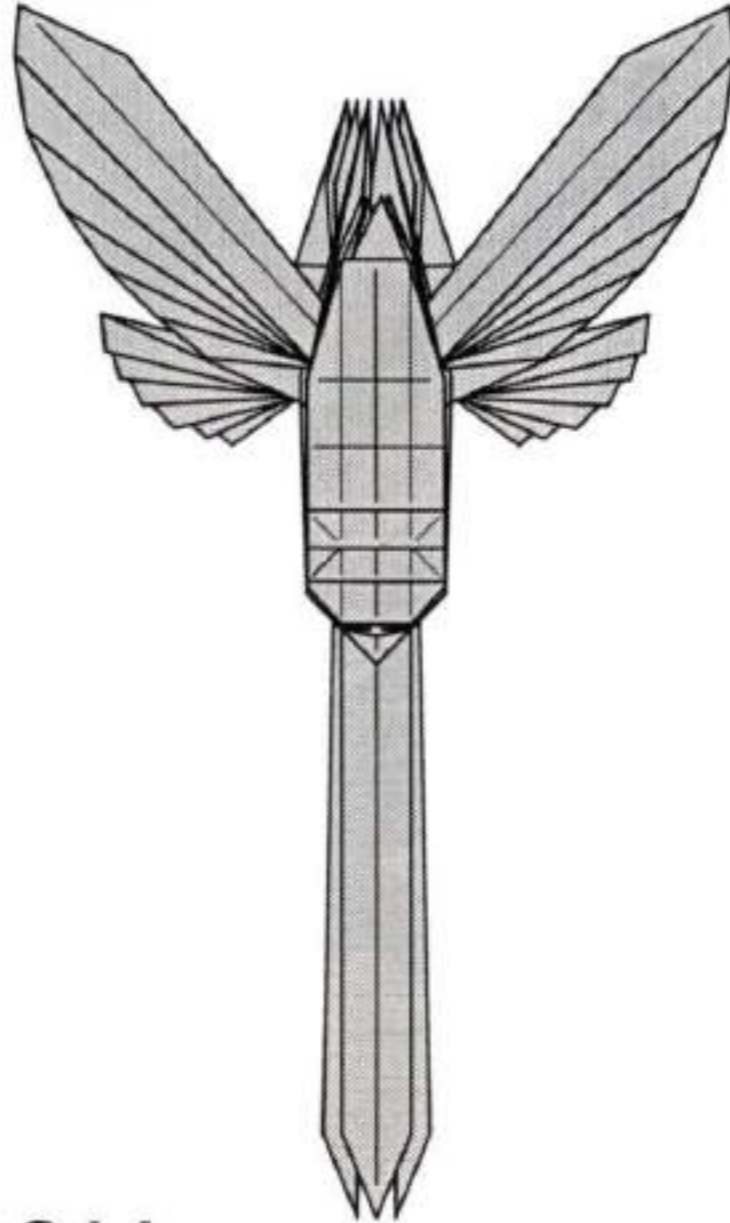
206



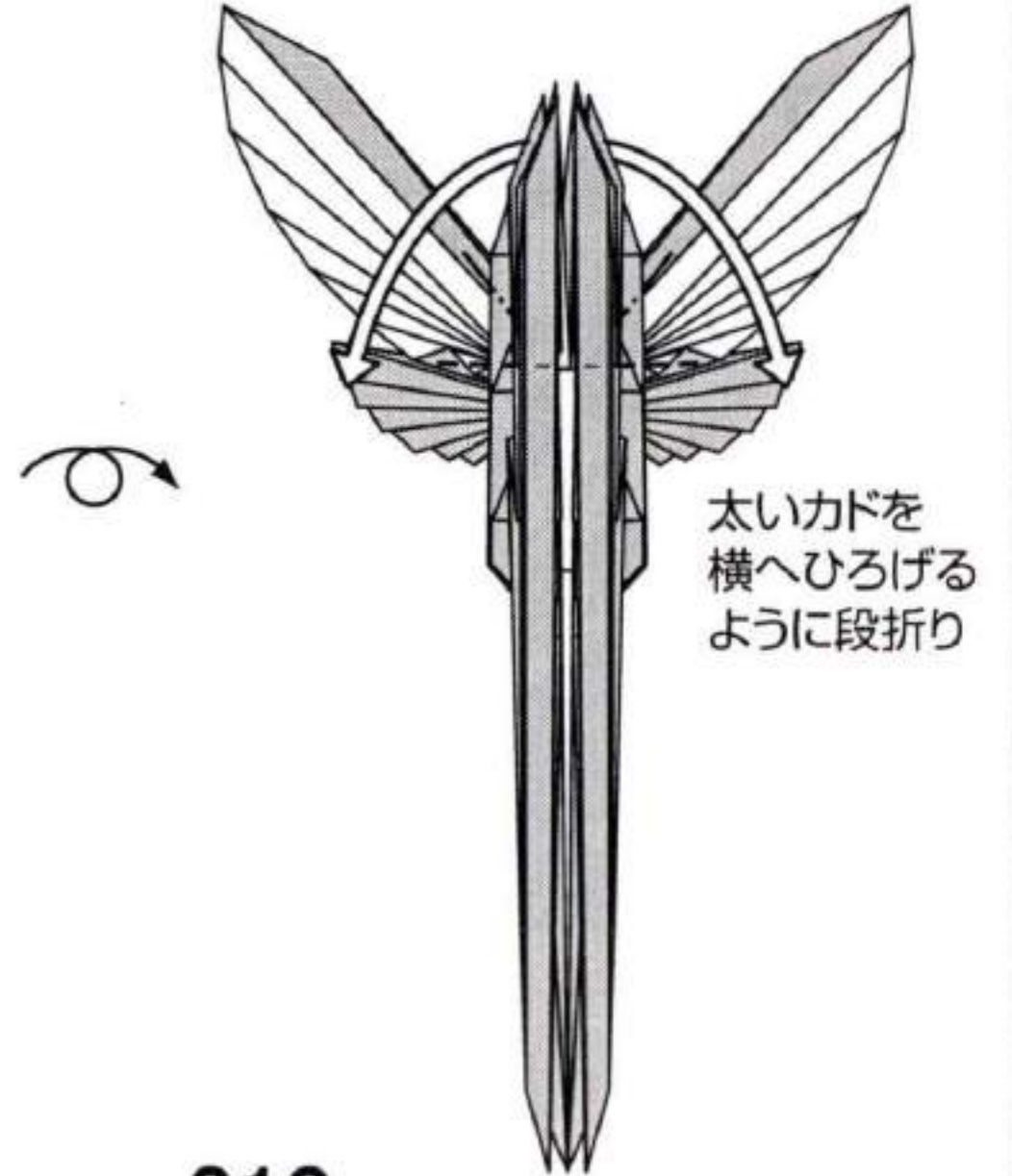
207



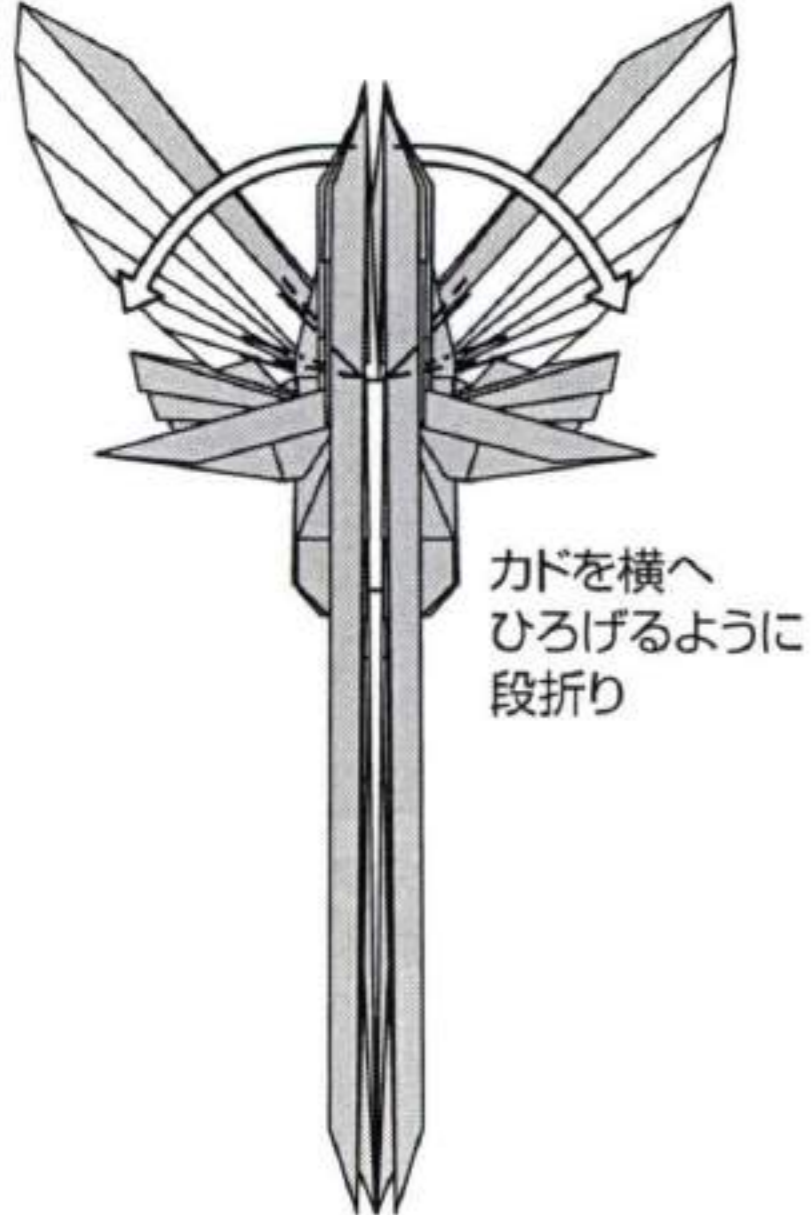
208



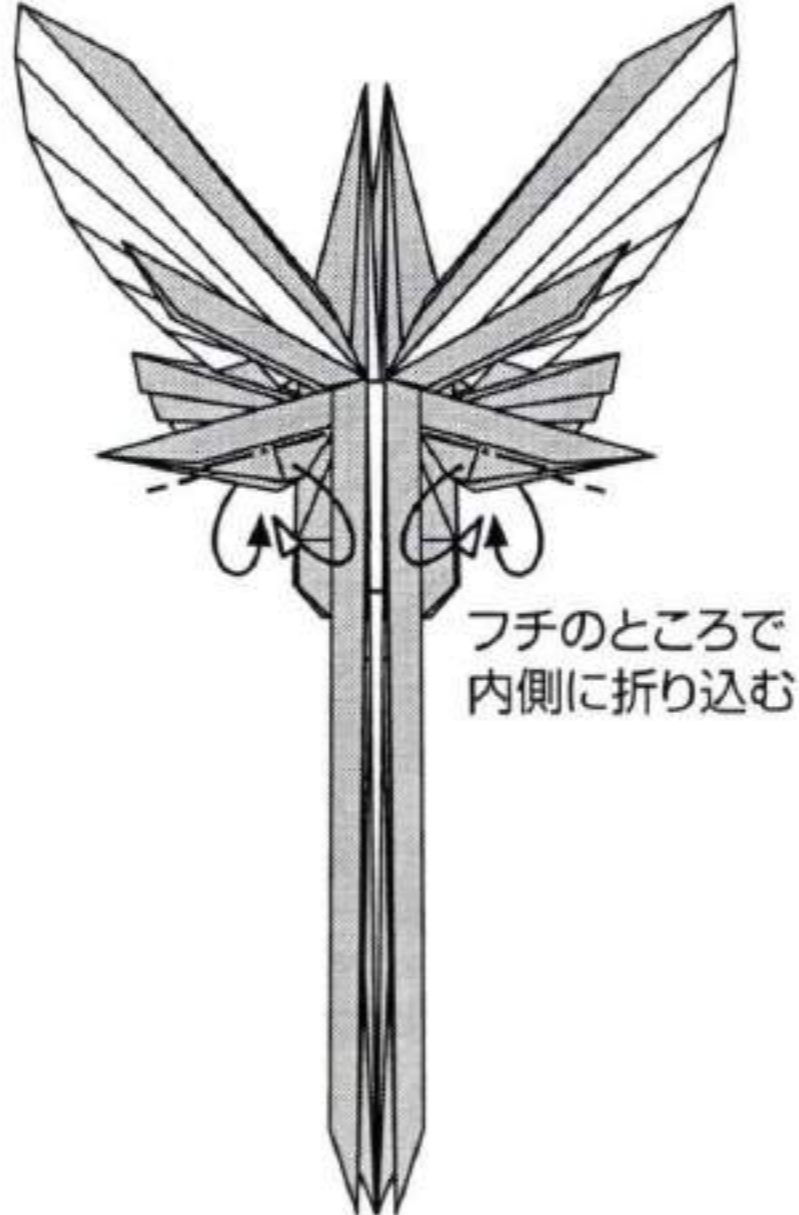
209



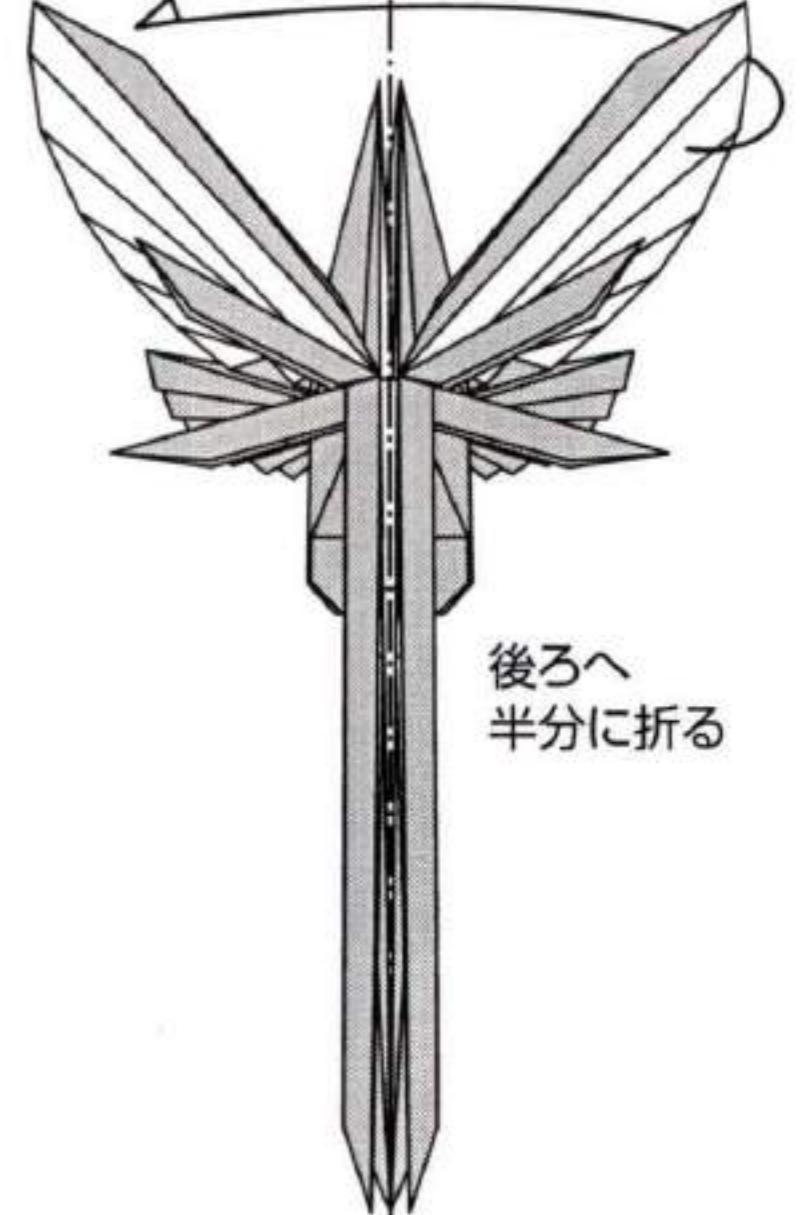
210



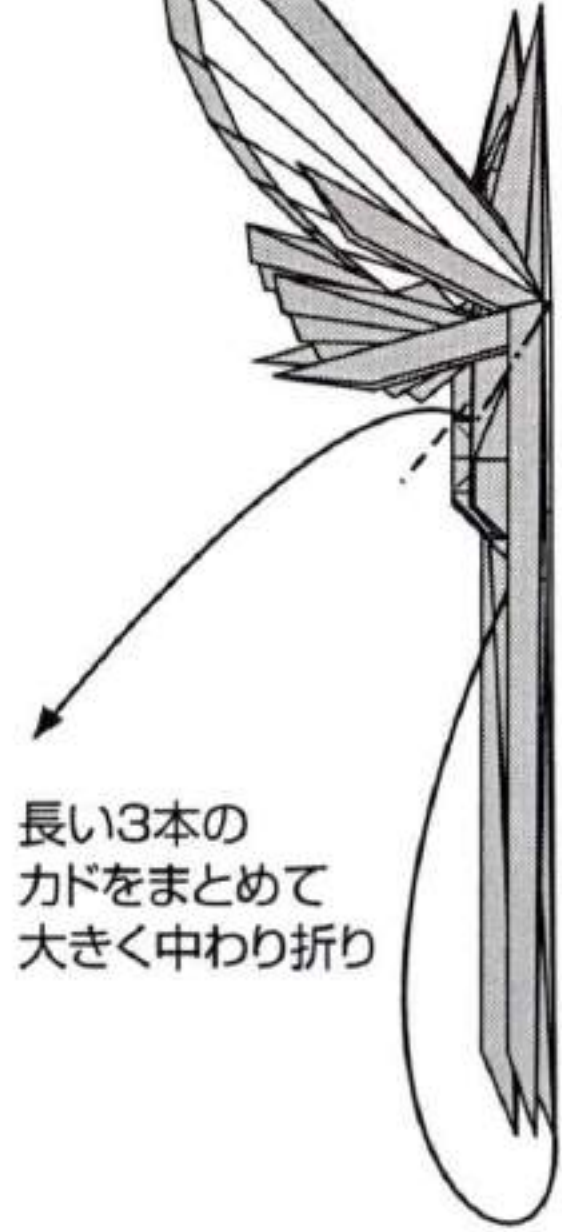
211



212



213

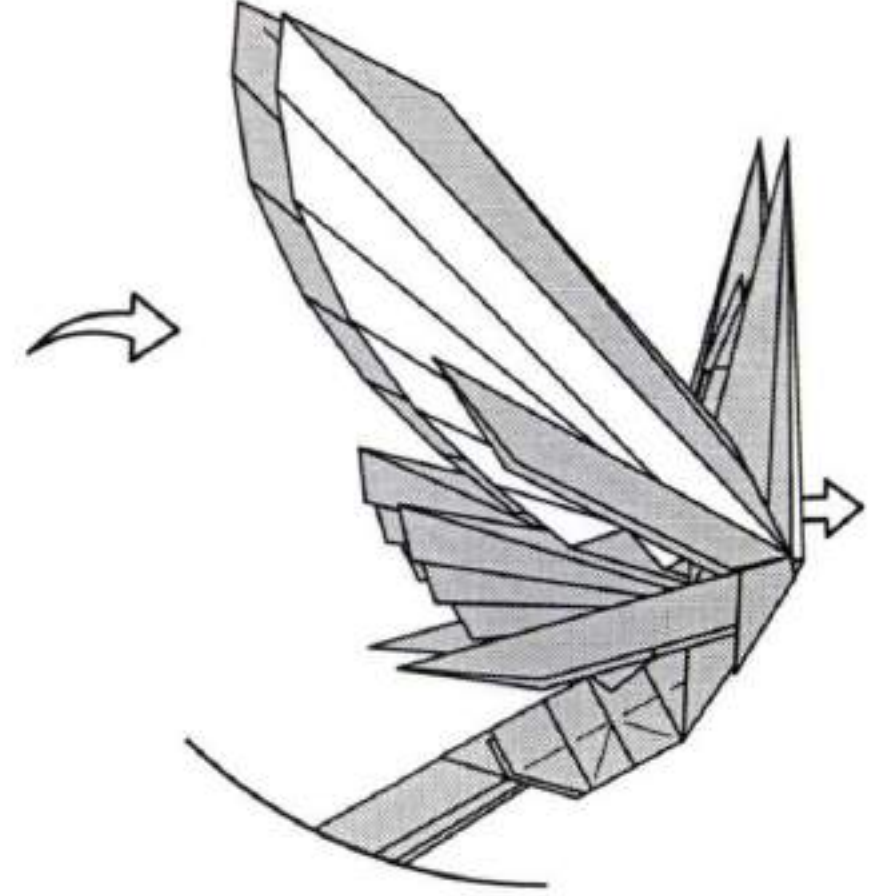


長い3本の
カドをまとめて
大きく中わり折り

214

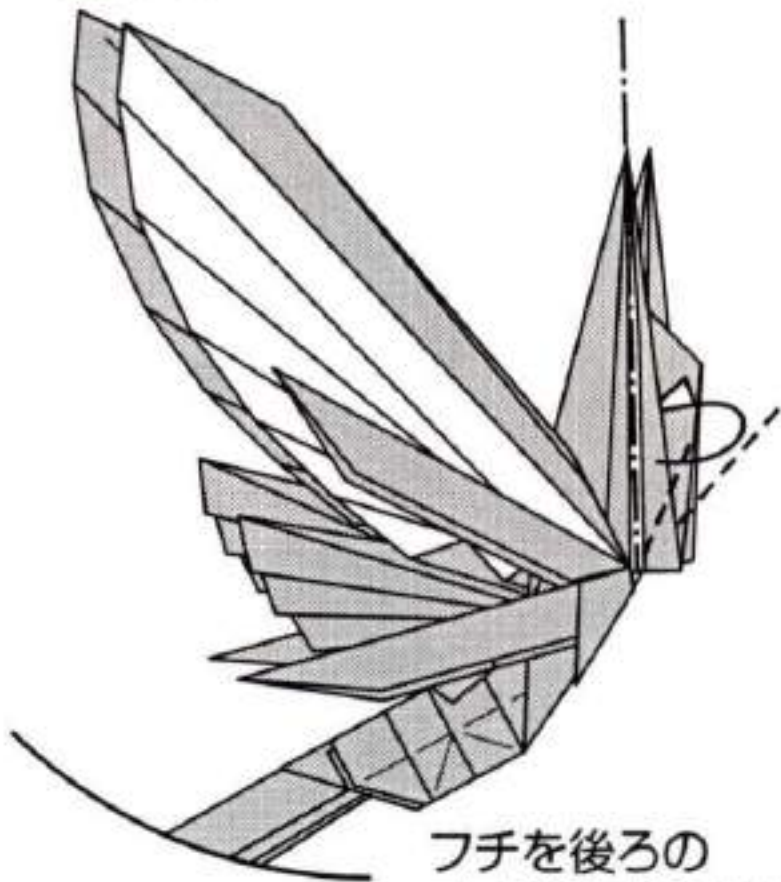


215



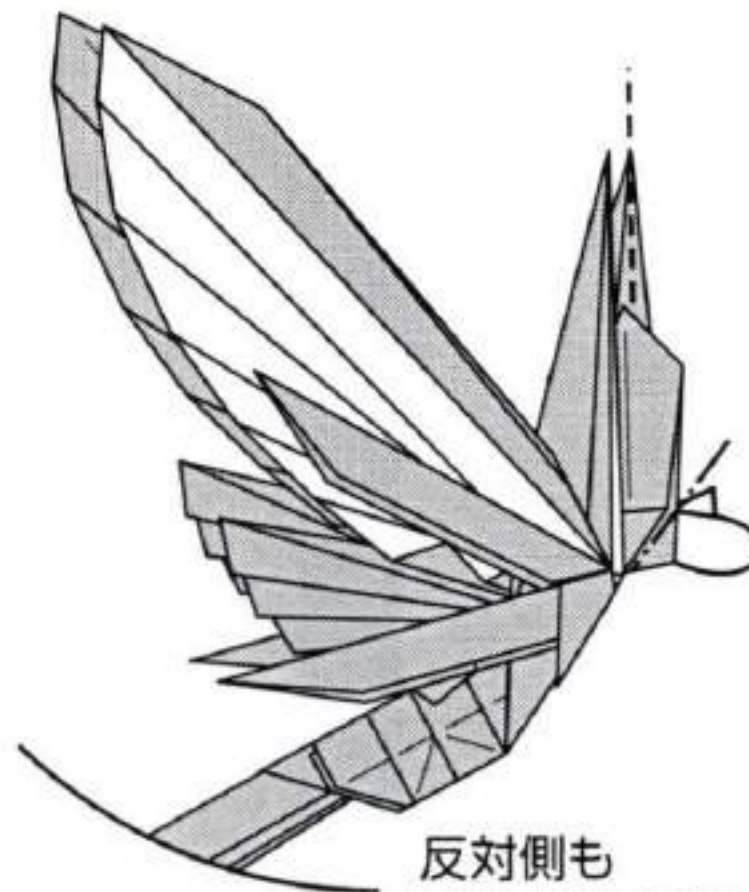
内側のカドを
引き出す

216



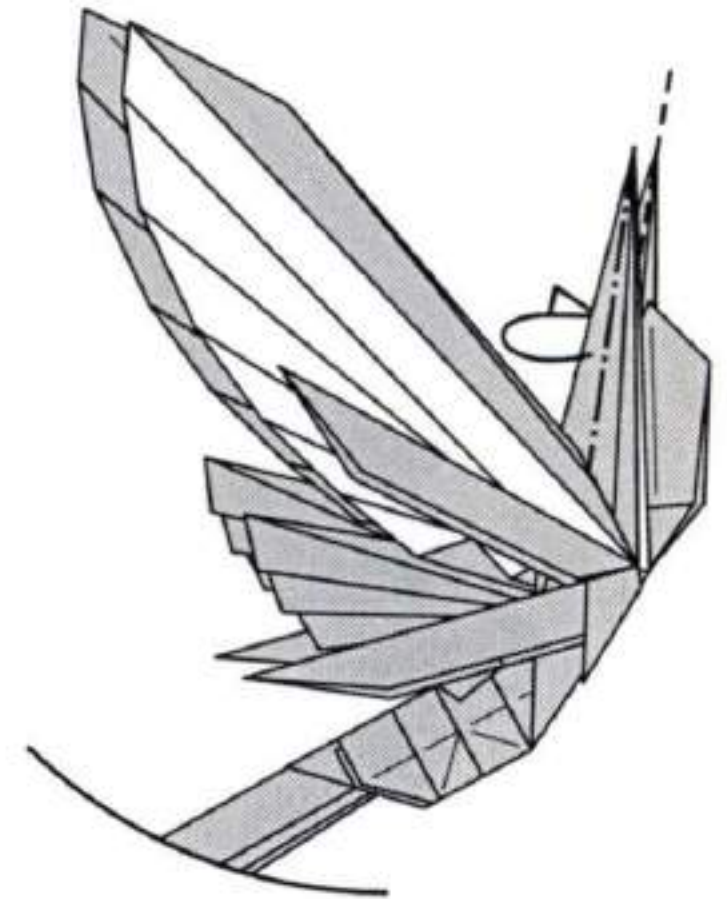
フチを後ろの
すき間に折り込む

217



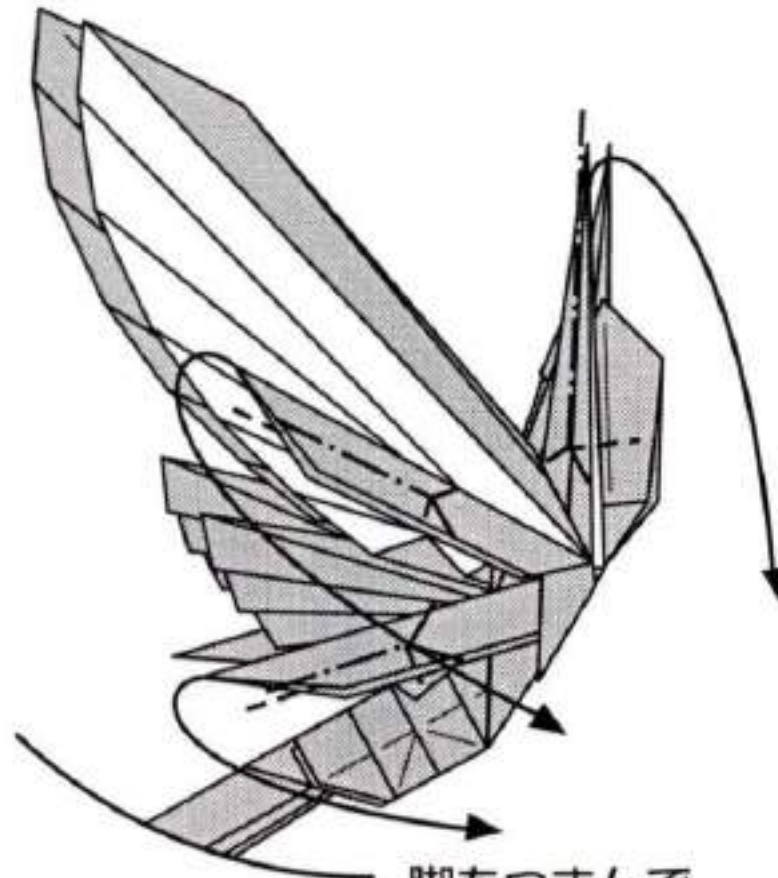
反対側も
同じように折る

218



カドが細くなるように
フチを折り込む

219

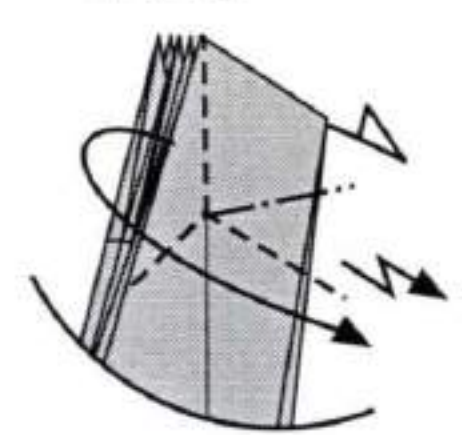


脚をつまんで
細くなるように
折る

220

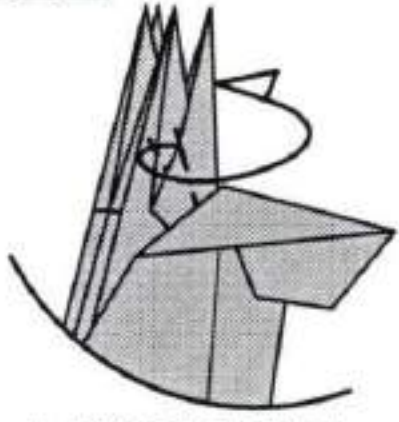


221



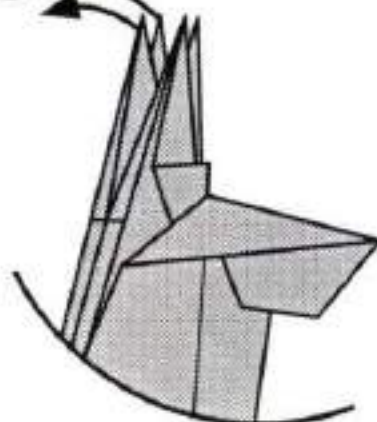
細い方のフチを
かぶせるように折る

222



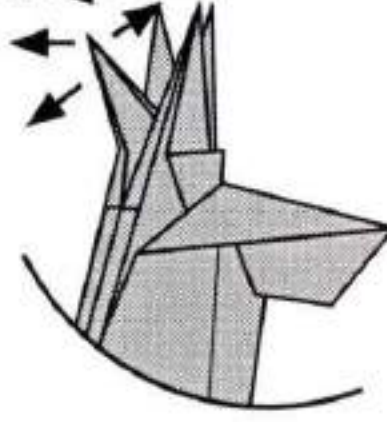
カドをひろげて
つぶすように折り
1枚を後ろへ折る

223



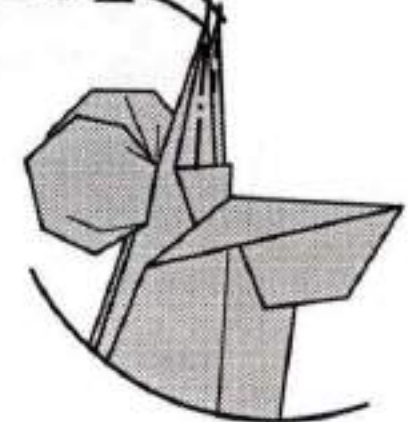
上の2つのカドを
軽く引き出す

224



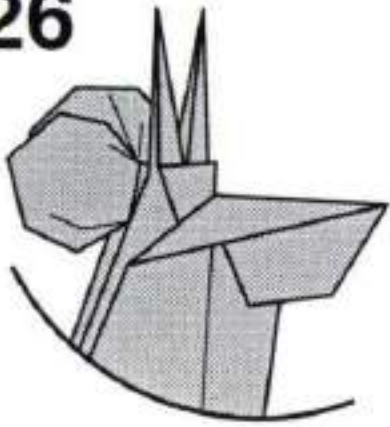
内側をひろげて
可能な限り丸くする
小さく丸めた紙を
内側に入れるとよい

225



小さなカドを細く折って
触角を作る

226

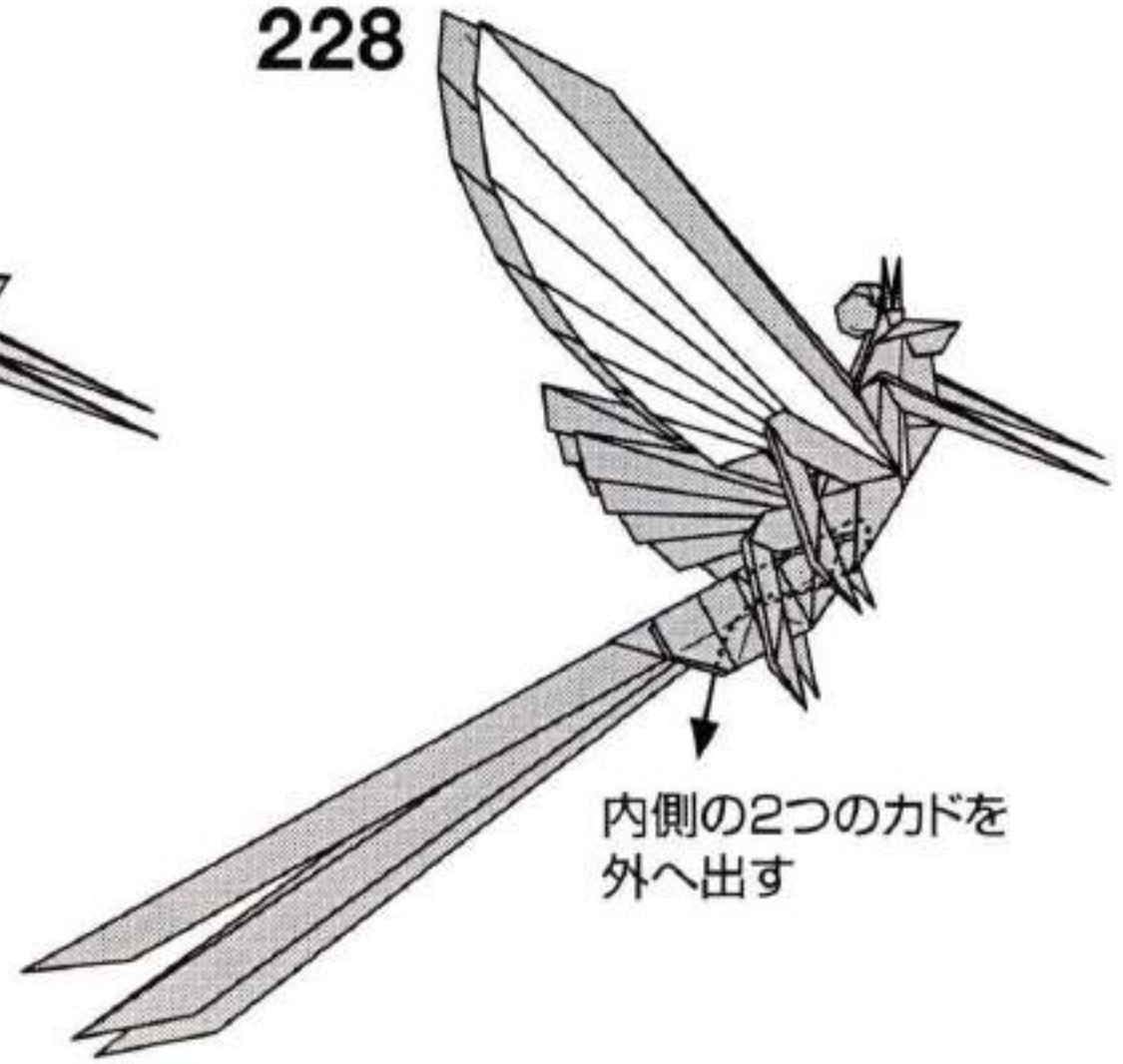


227



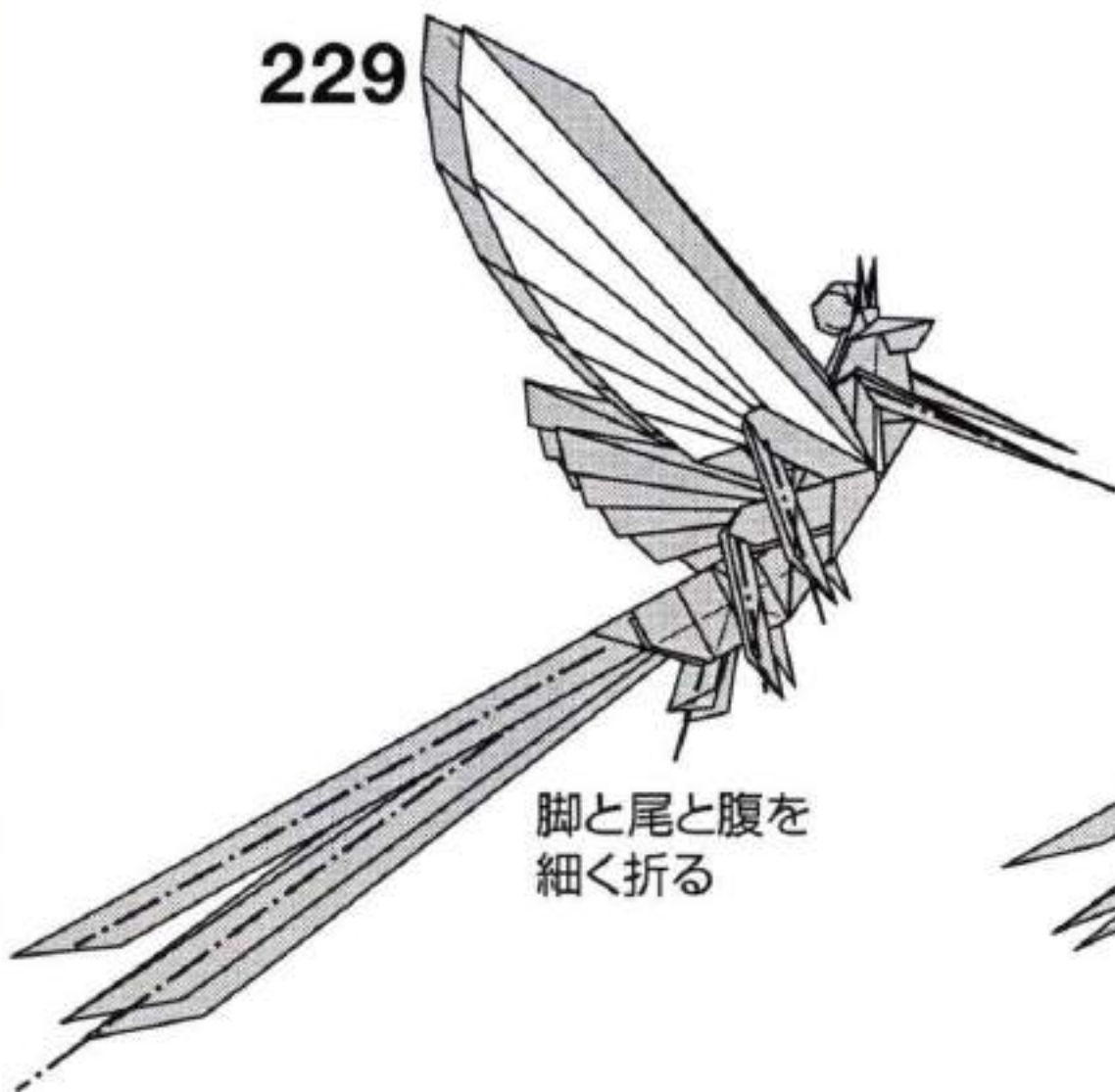
3つのカドを
分ける

228



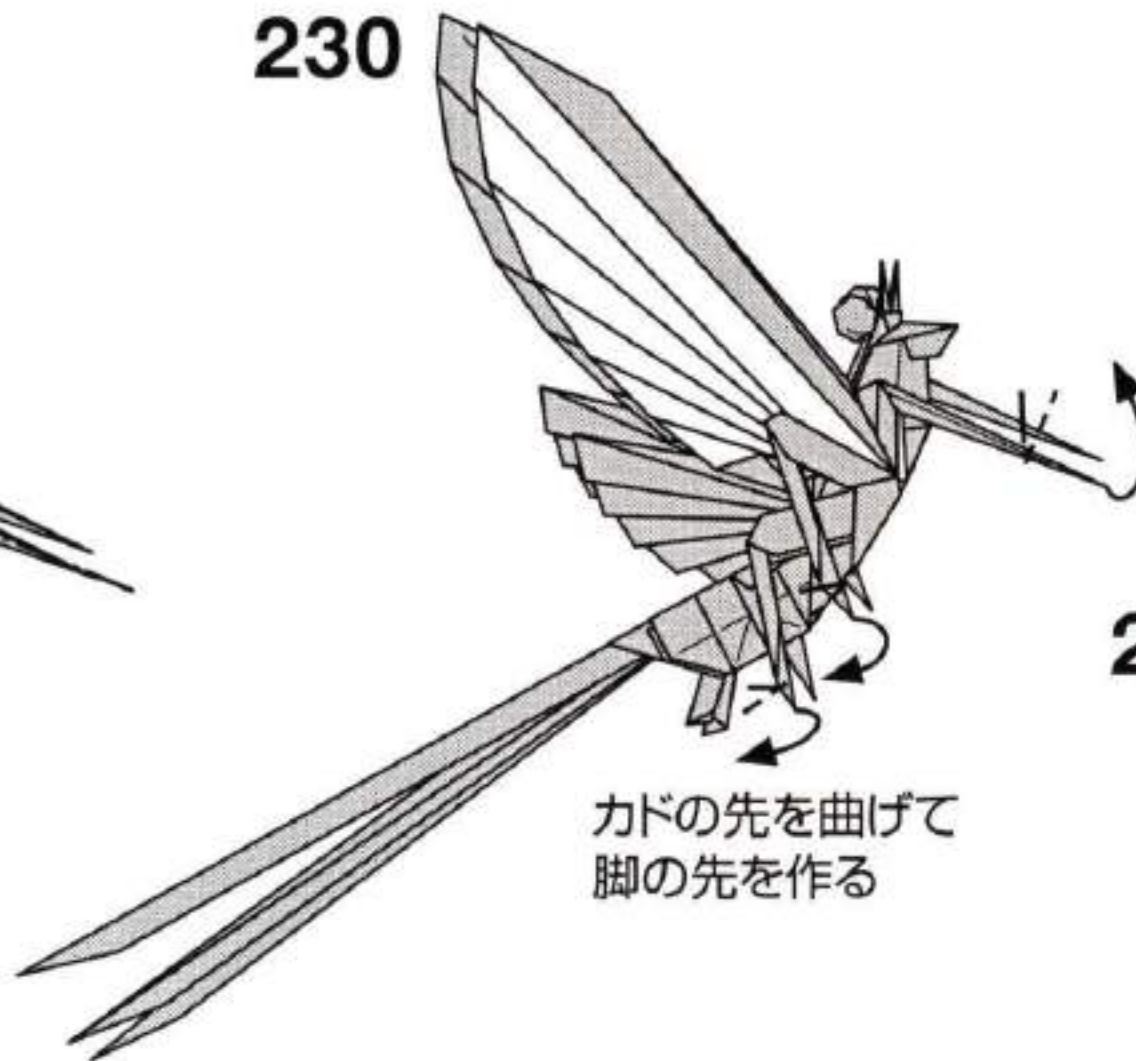
内側の2つのカドを
外へ出す

229



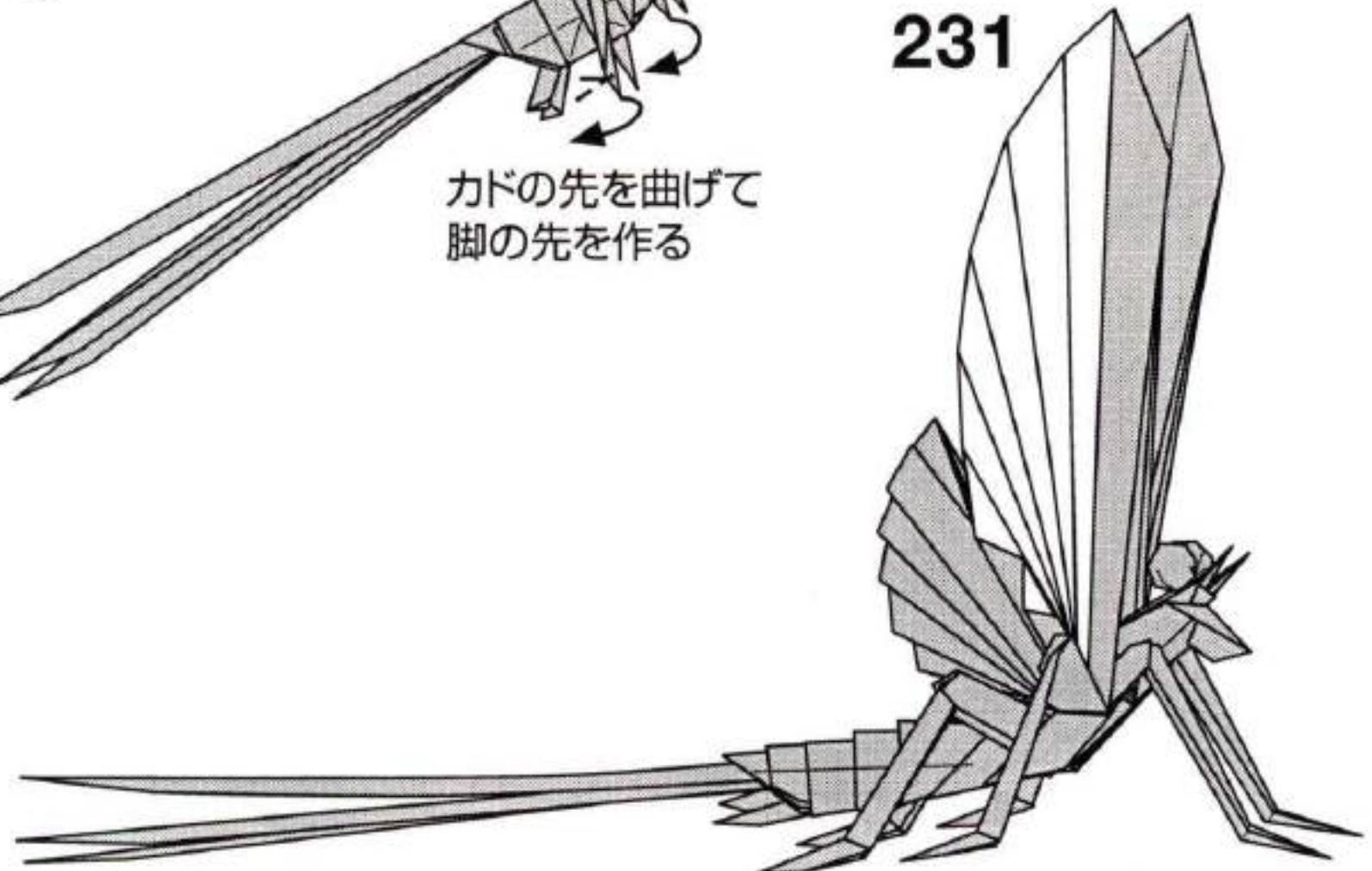
脚と尾と腹を
細く折る

230



カドの先を曲げて
脚の先を作る

231



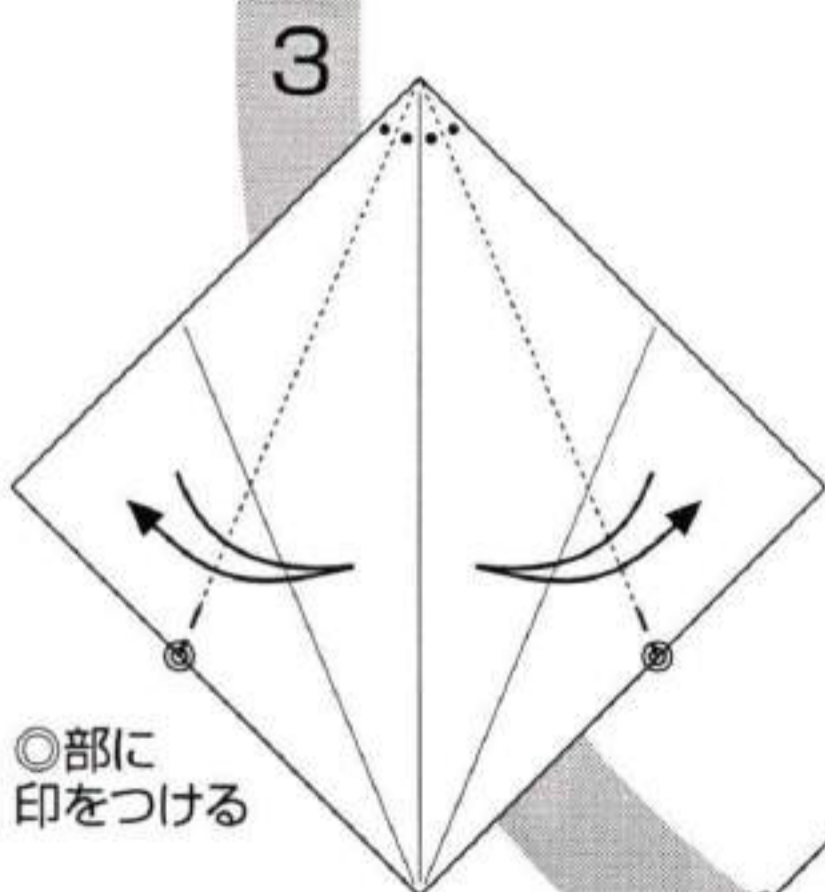
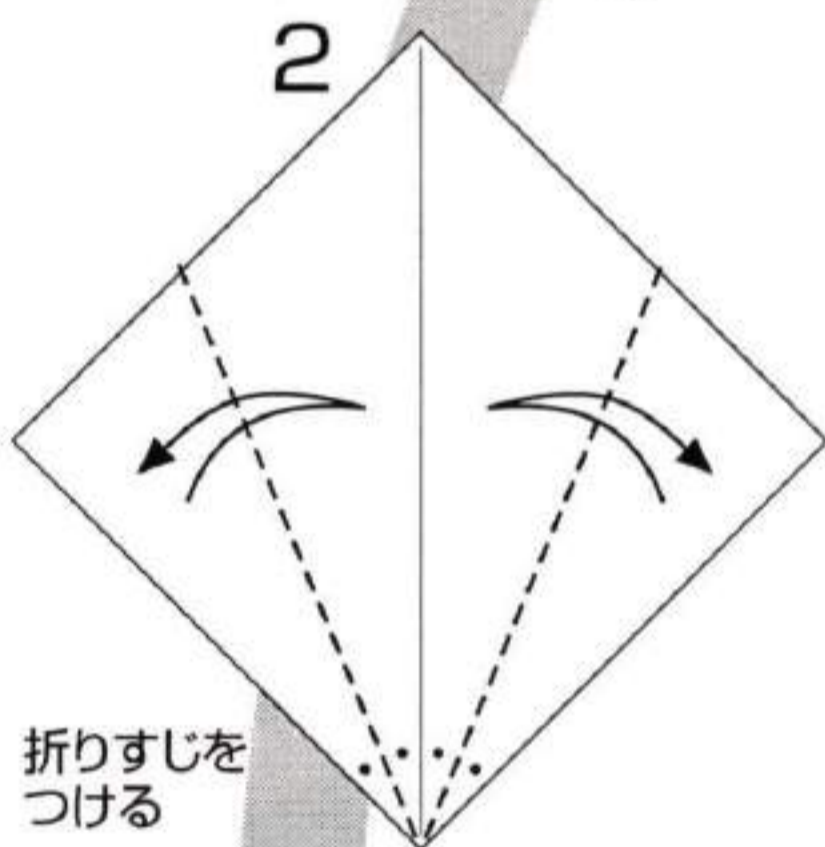
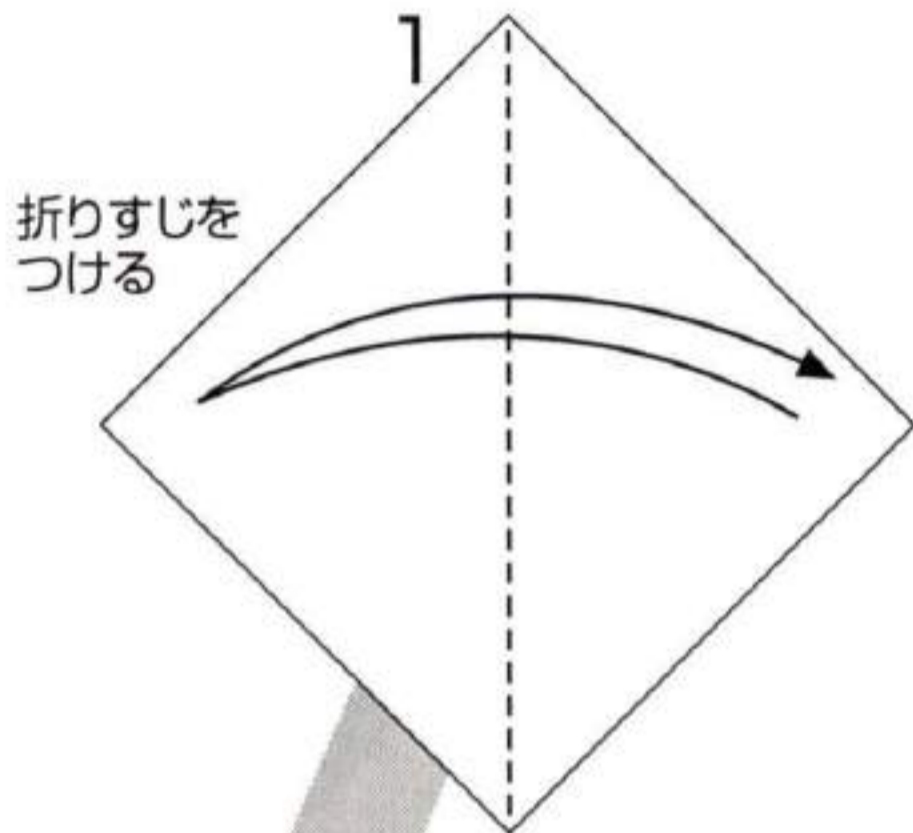
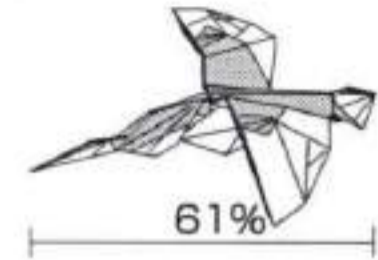
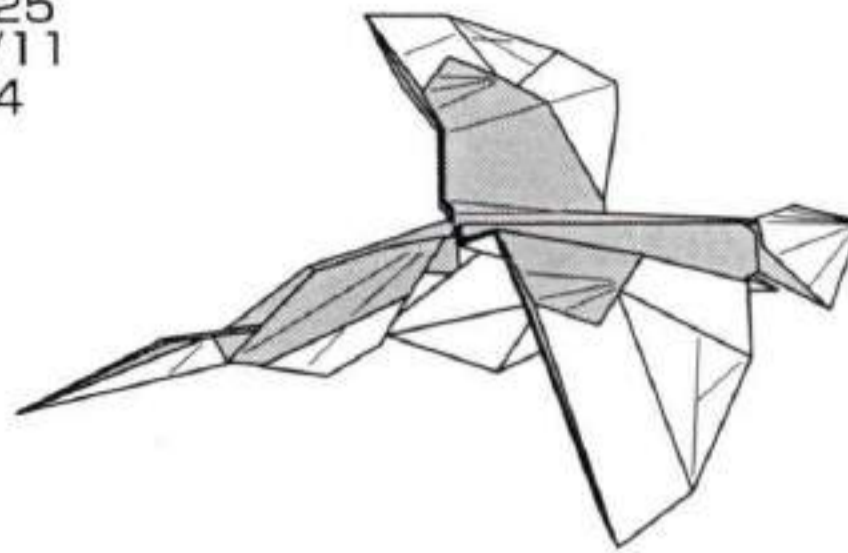
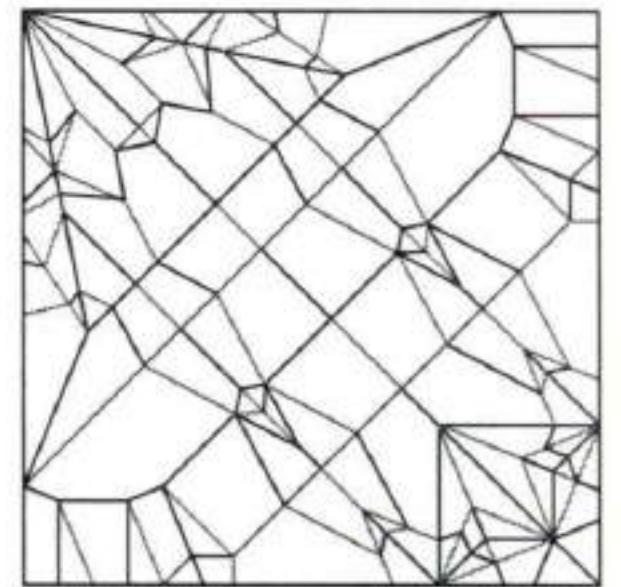
できあがり

カワセミ飛翔 Flying Kingfisher

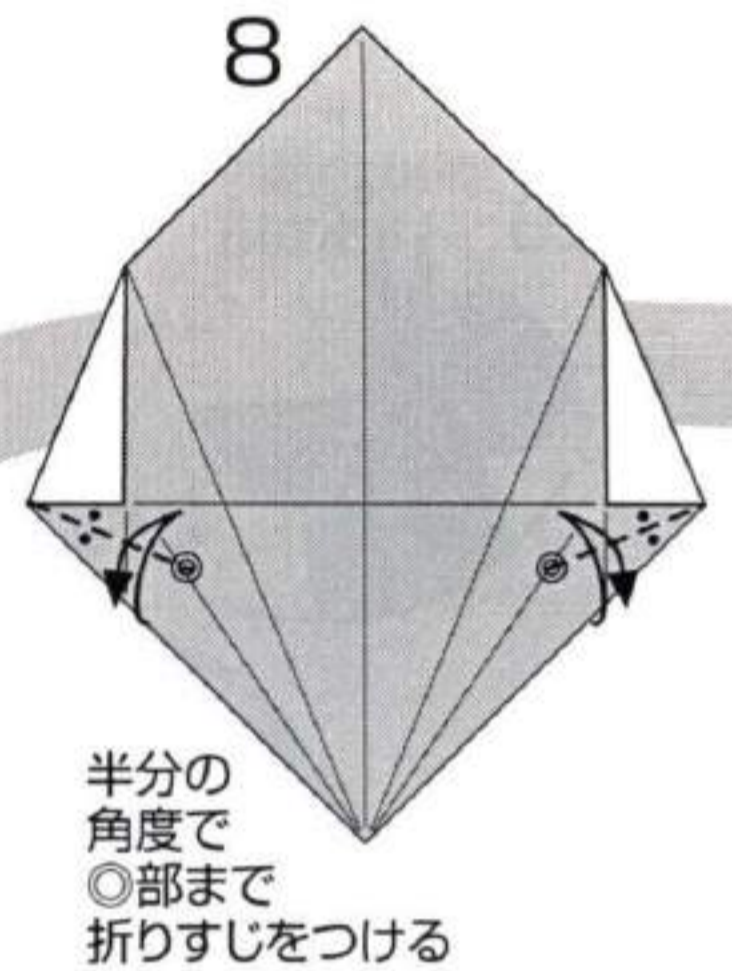
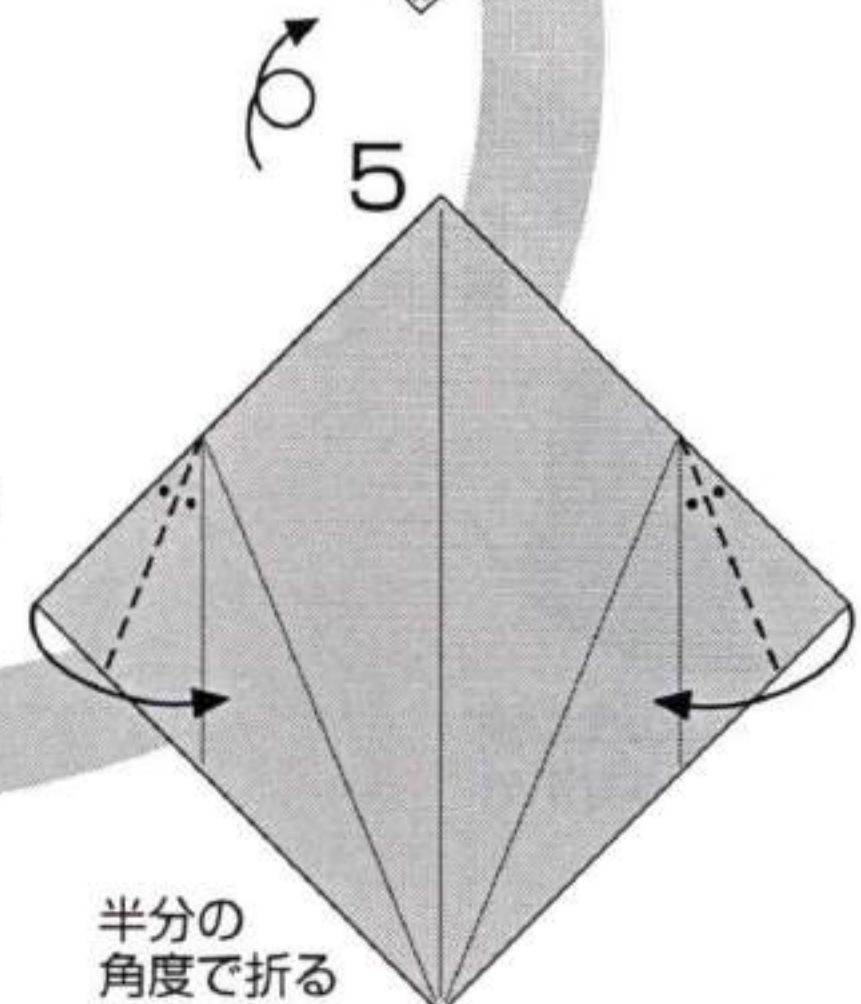
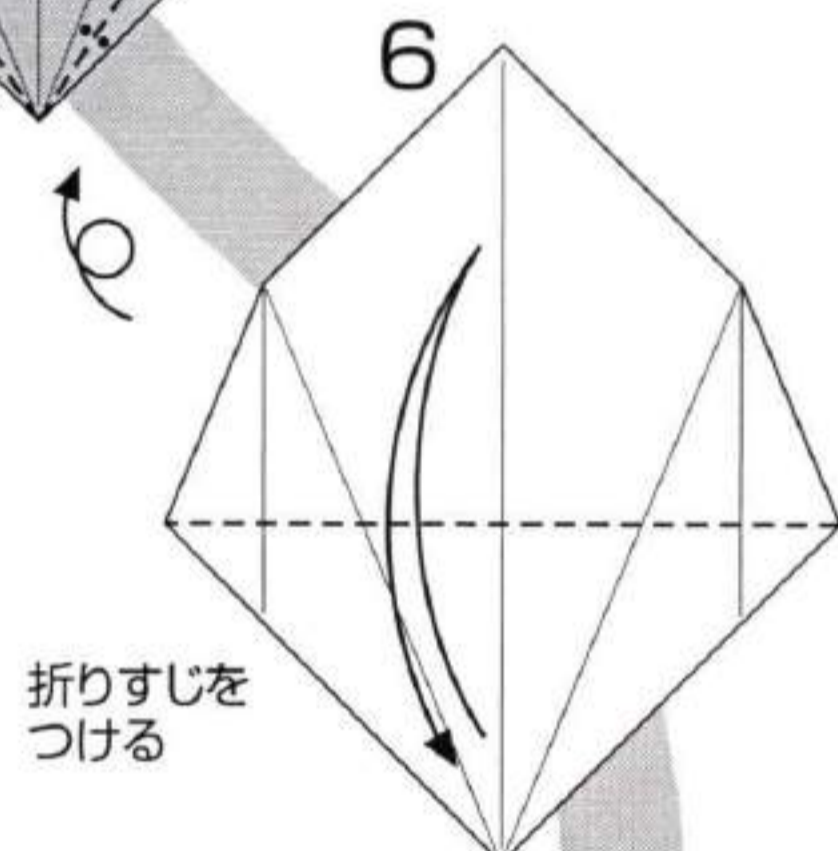
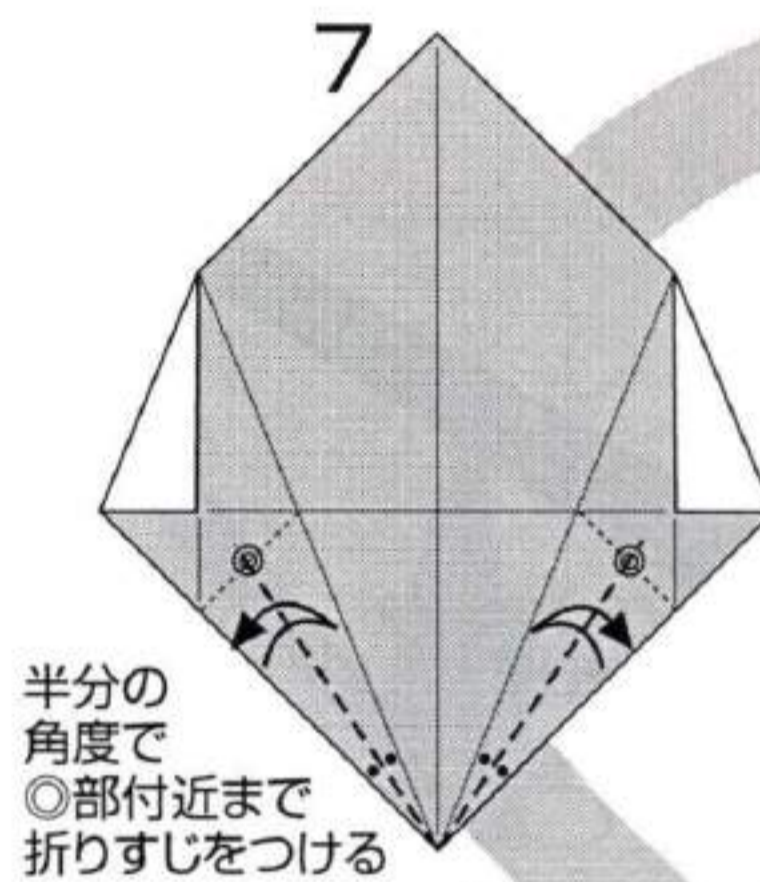
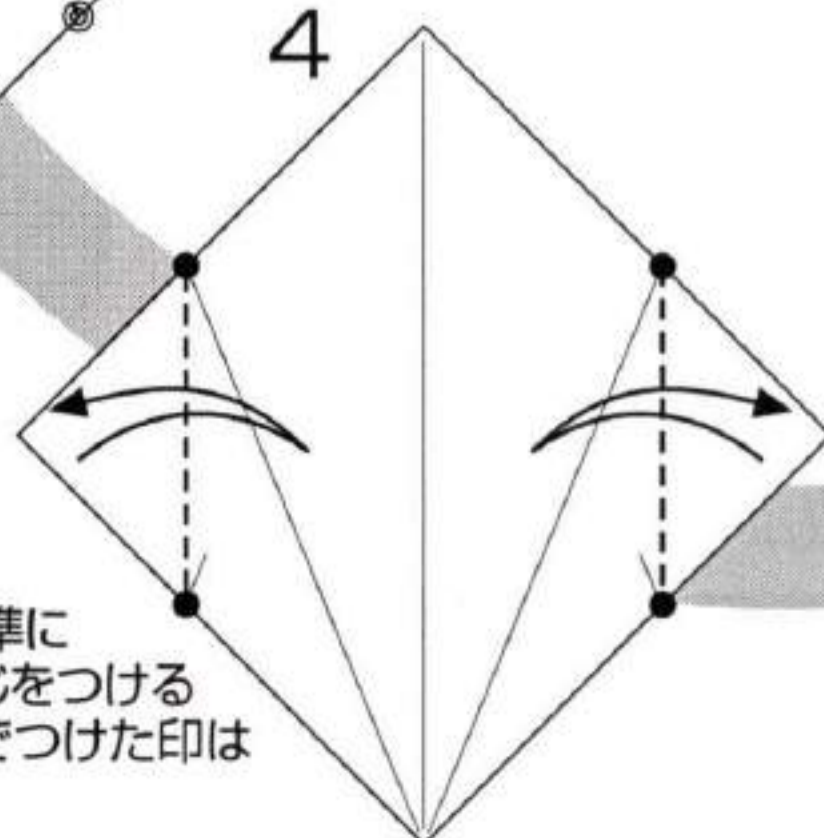
折り図・川畑文昭 Kawahata Fumiaki

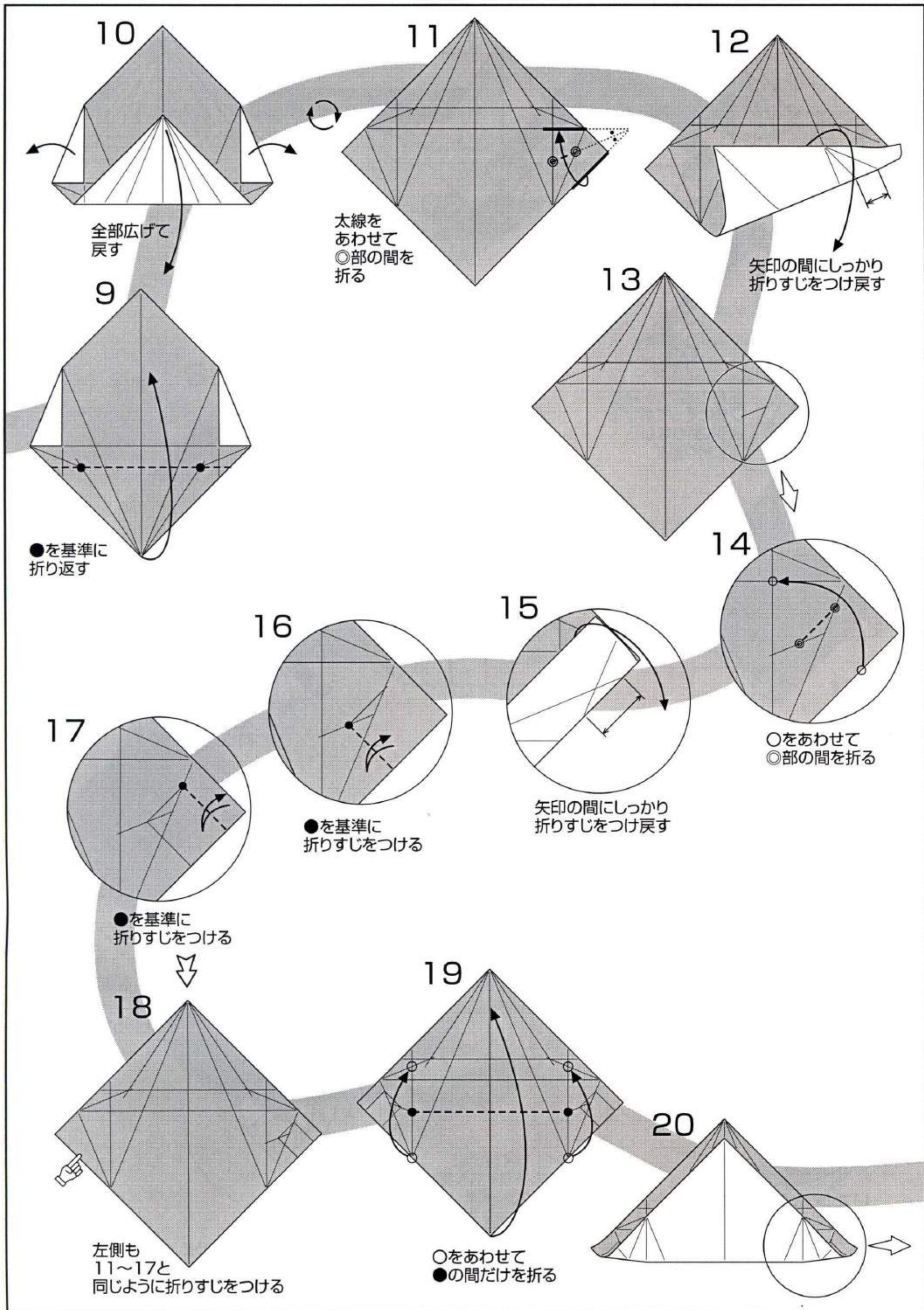


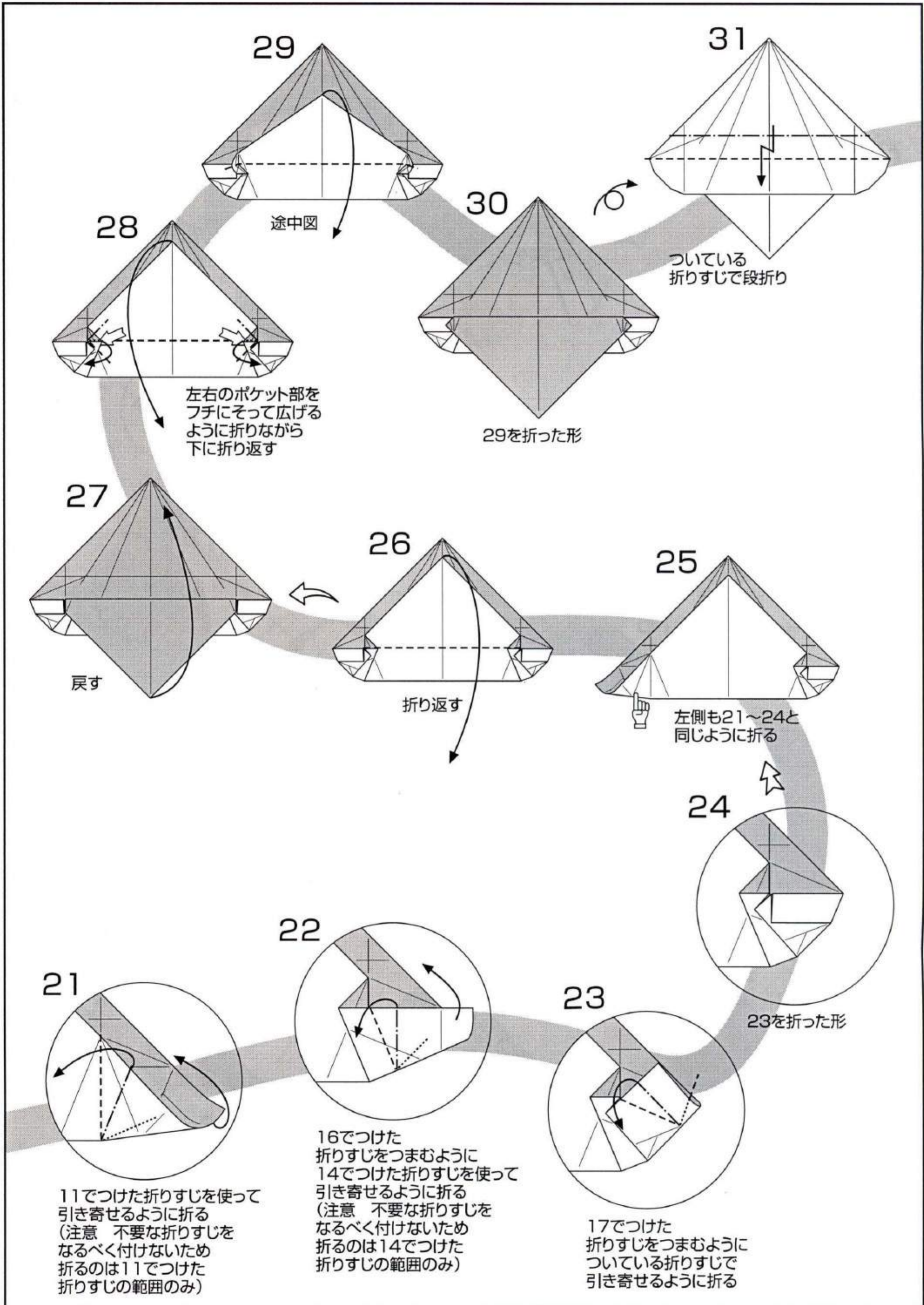
First creation 2021/10/25
Improvement 2022/01/11
Drawing 2022/01/14

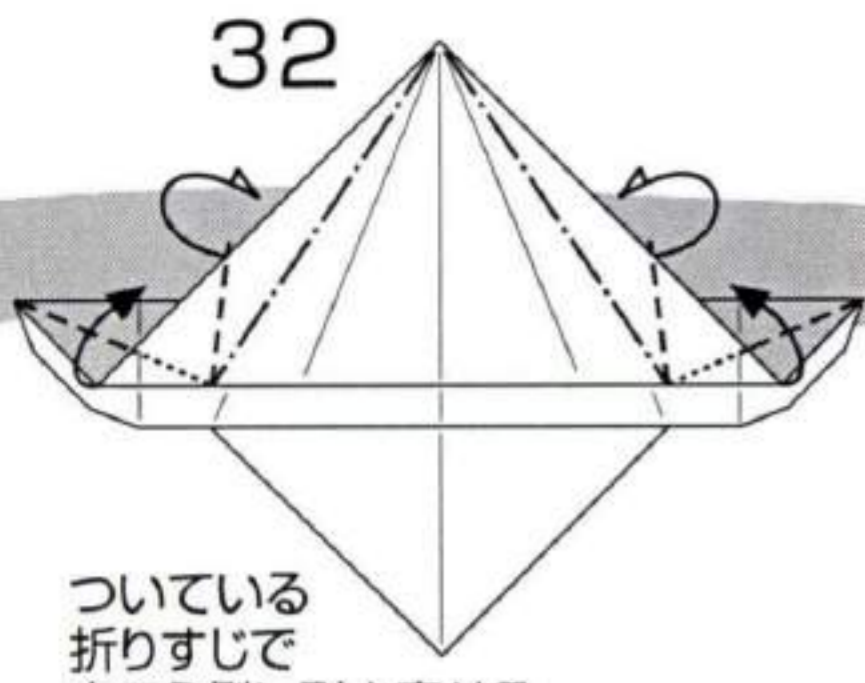


●を基準に
折りすじをつける
以降3でつけた印は
省略

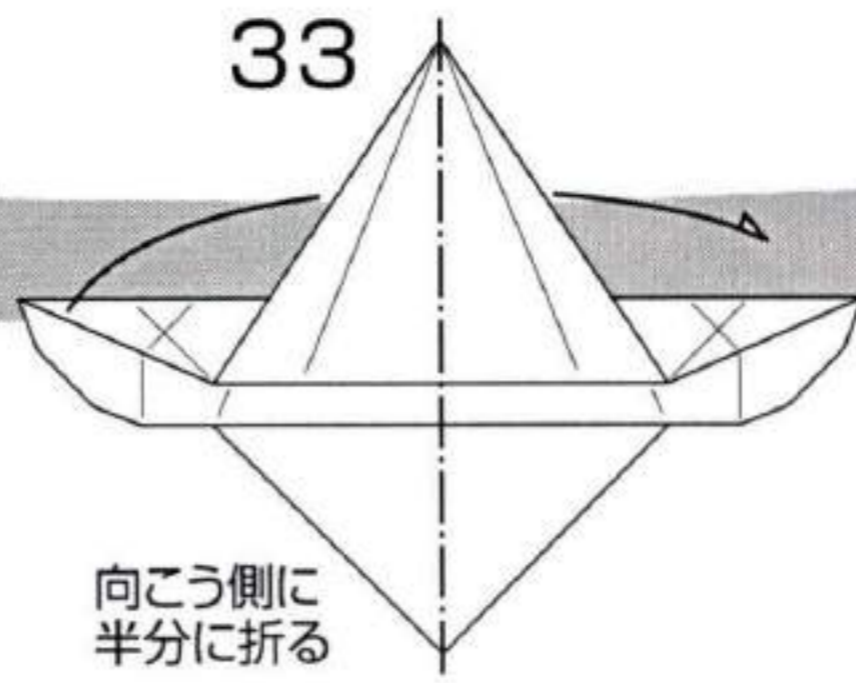




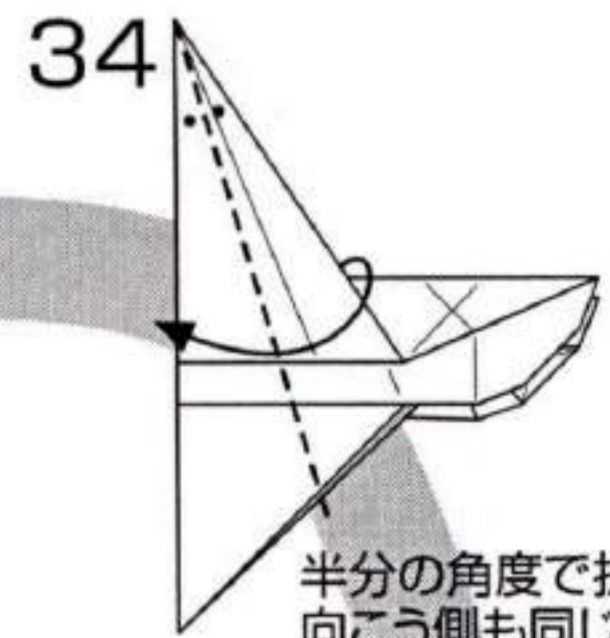




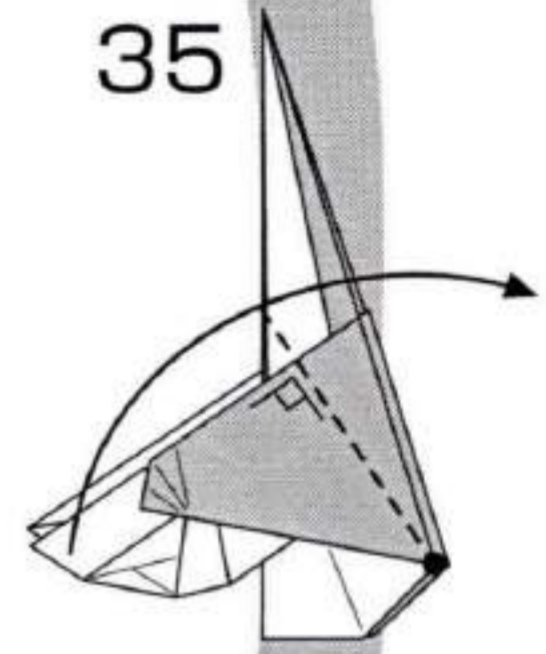
32
ついている
折りすじで
向こう側に引き寄せる
ように折る



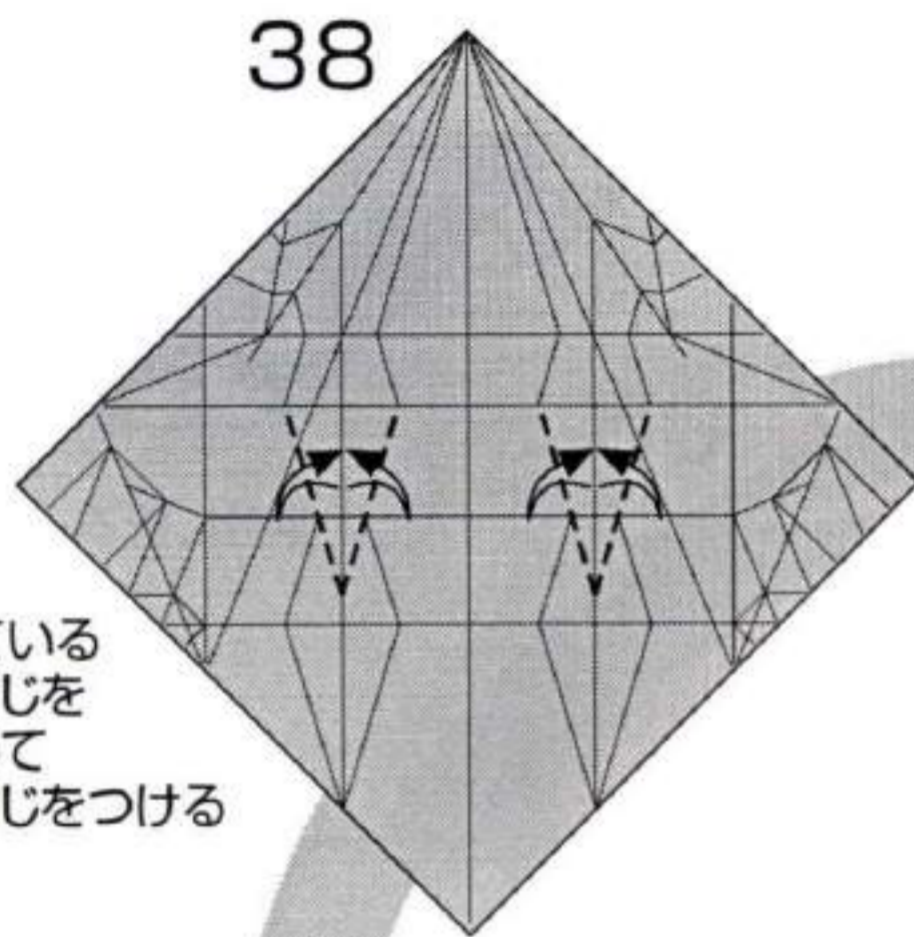
33
向こう側に
半分に折る



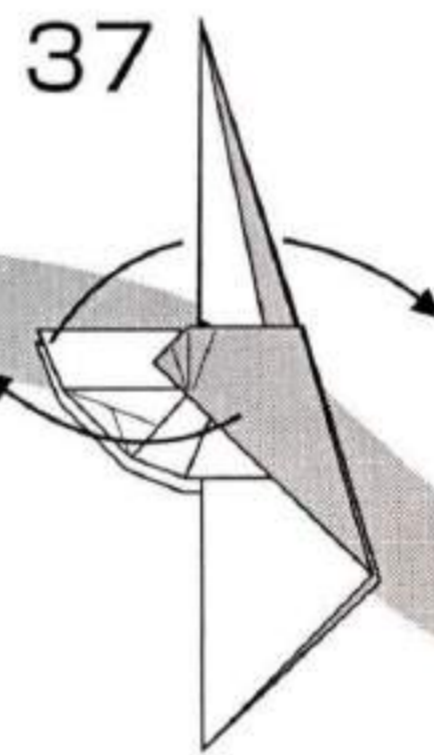
34
半分の角度で折る
向こう側も同じ



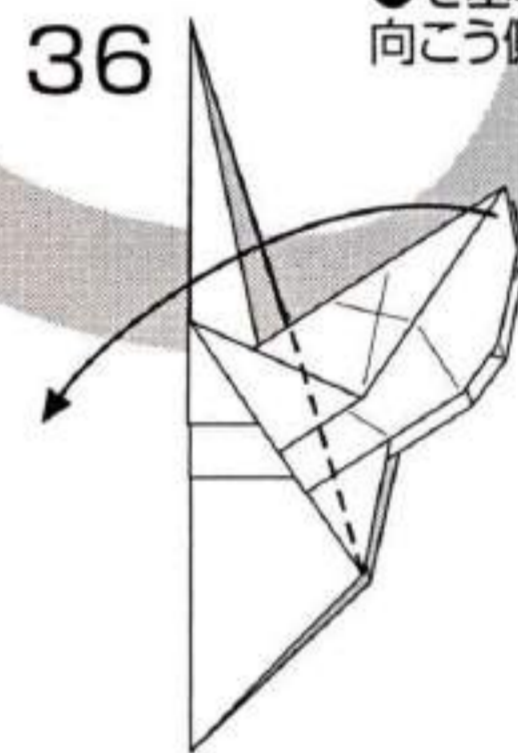
35
●を基準に折る
向こう側も同じ



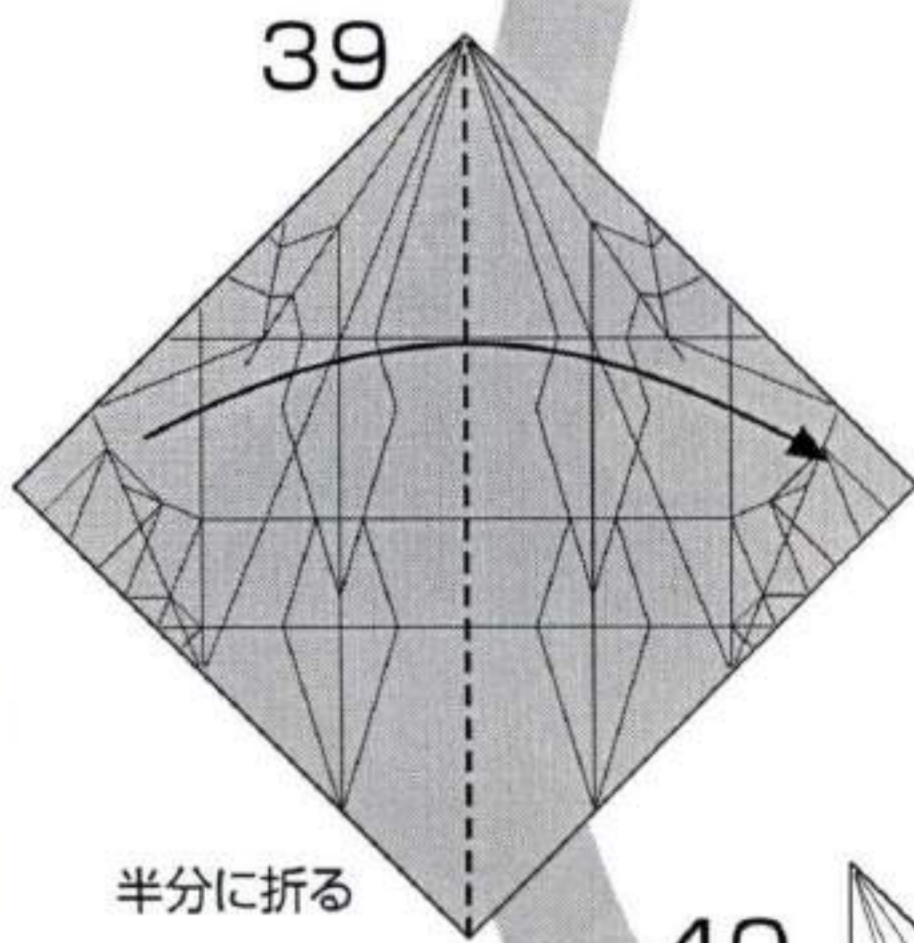
38
ついている
折りすじを
延長して
折りすじをつける



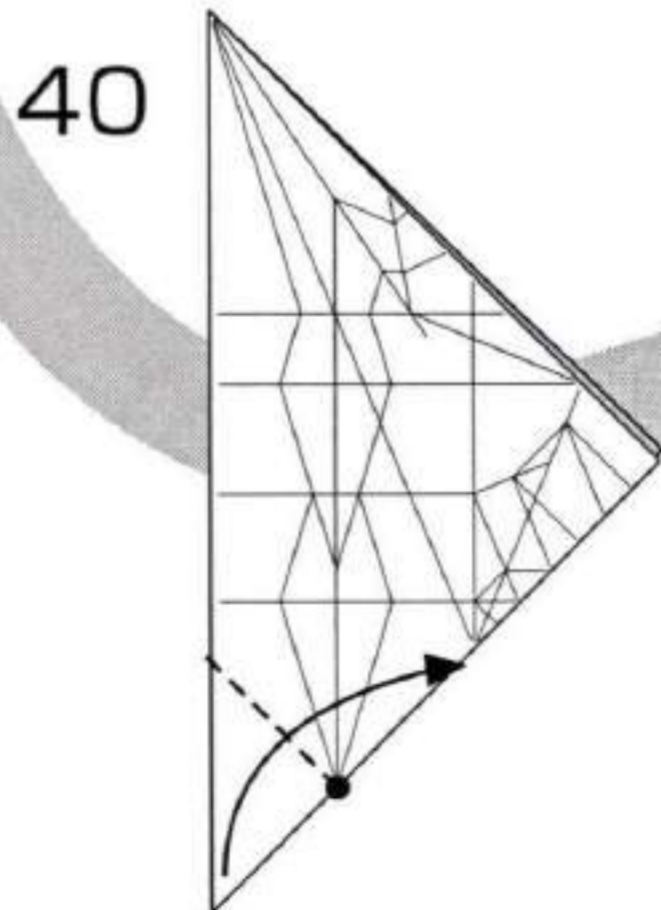
37
全部広げる



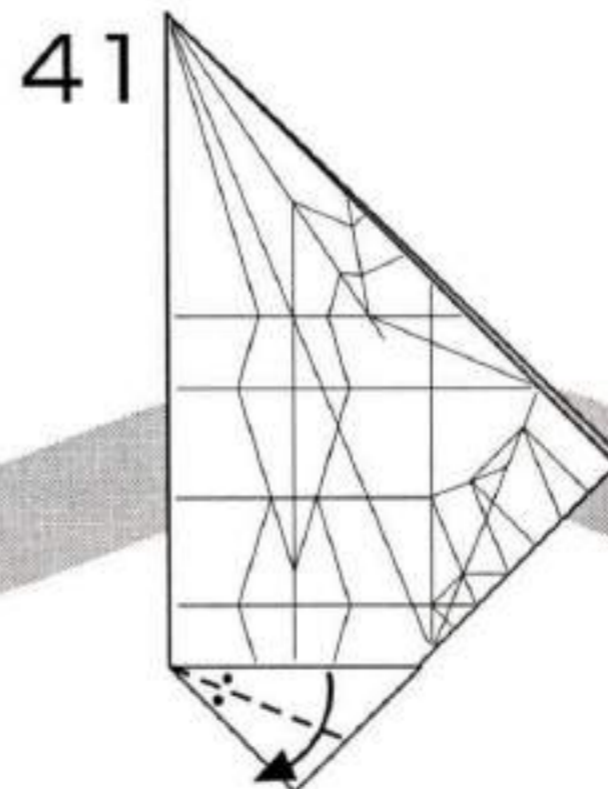
36
フチに沿って折る
向こう側も同じ



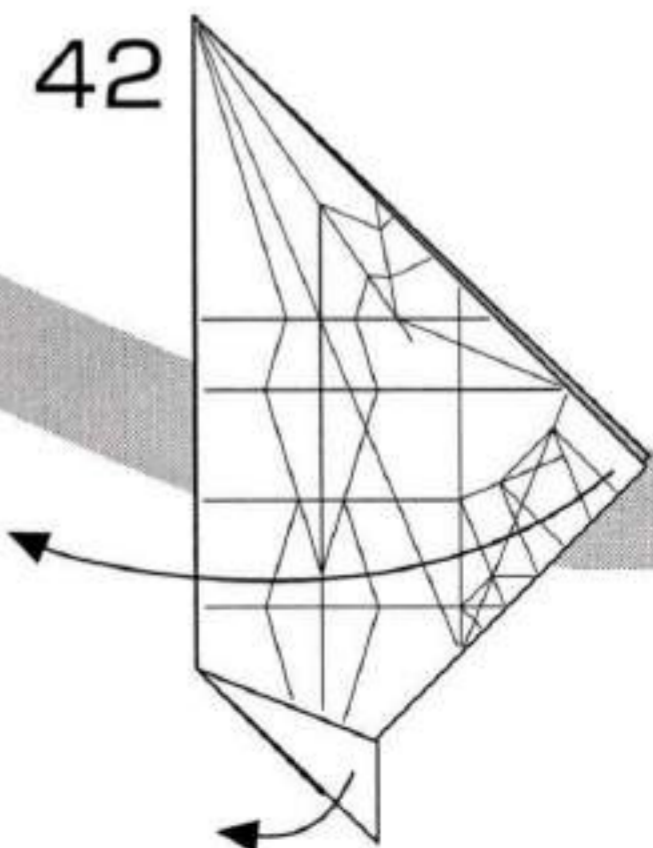
39
半分に折る



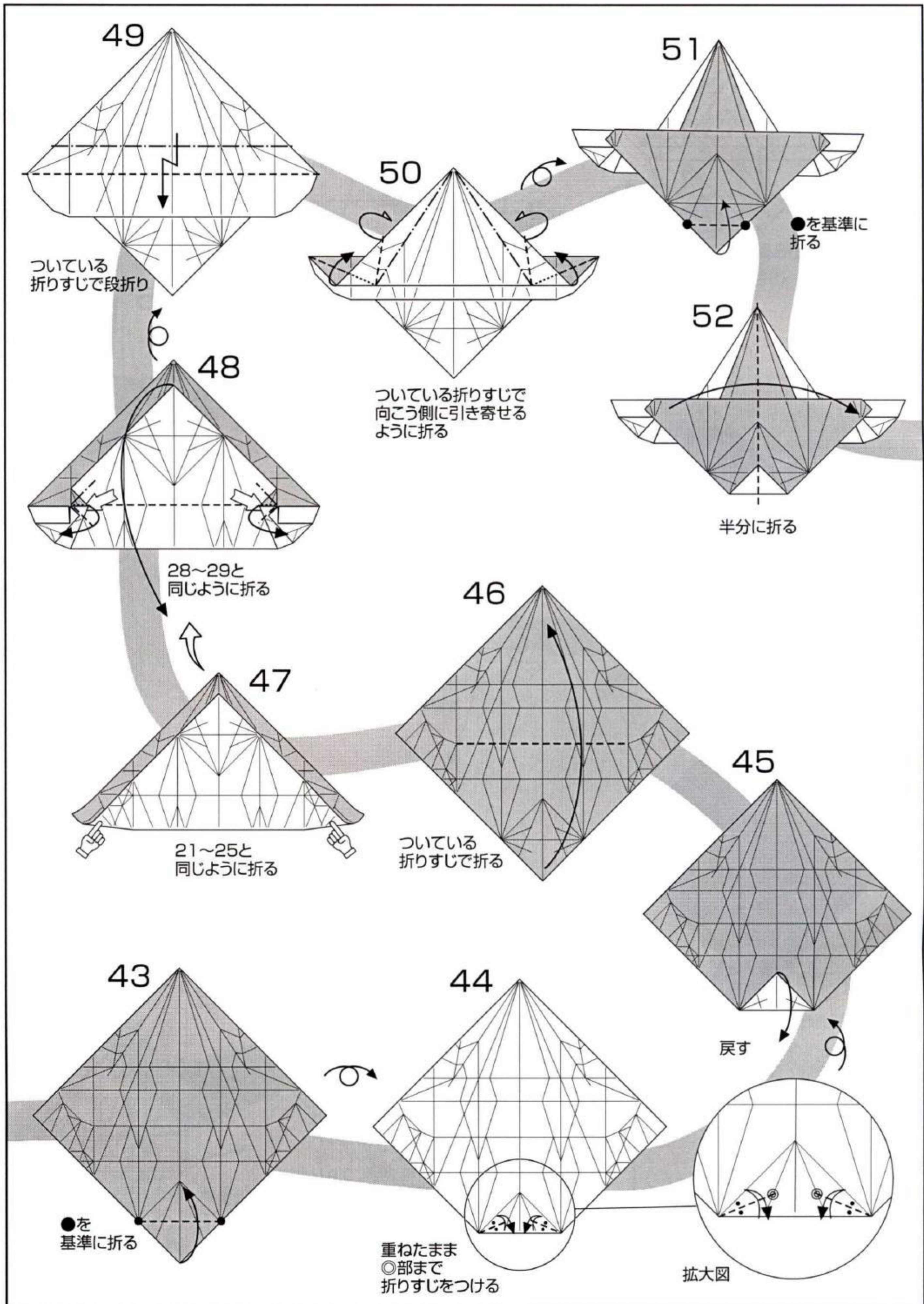
40
●を基準に折る

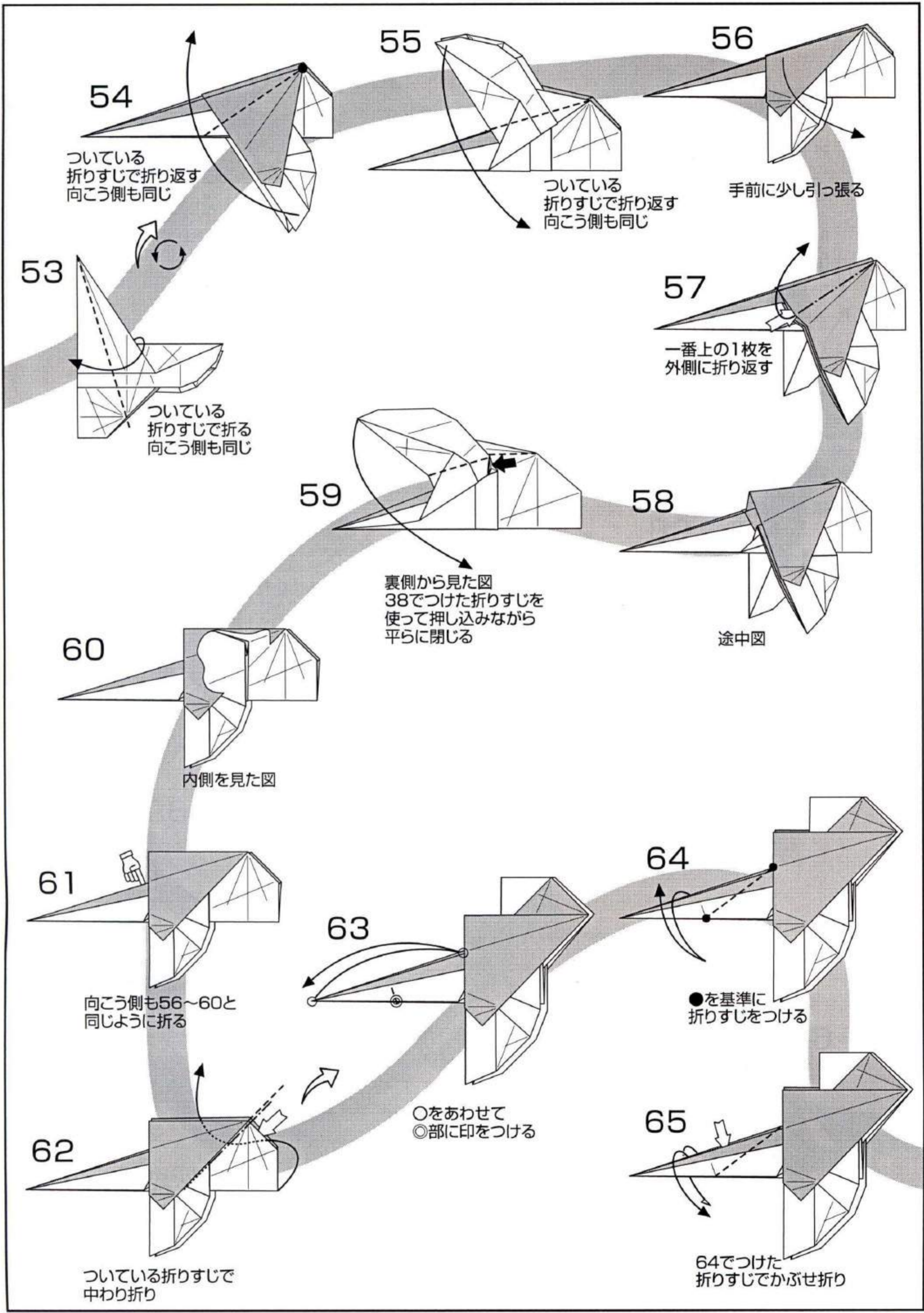


41
半分の角度で折る

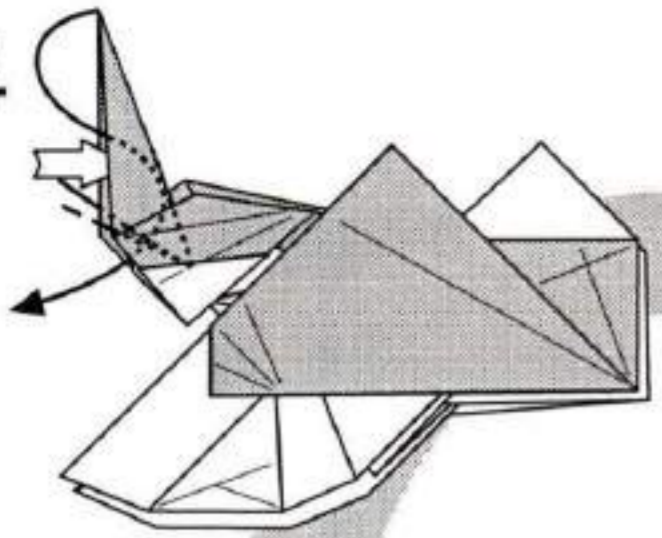


42
全部広げる



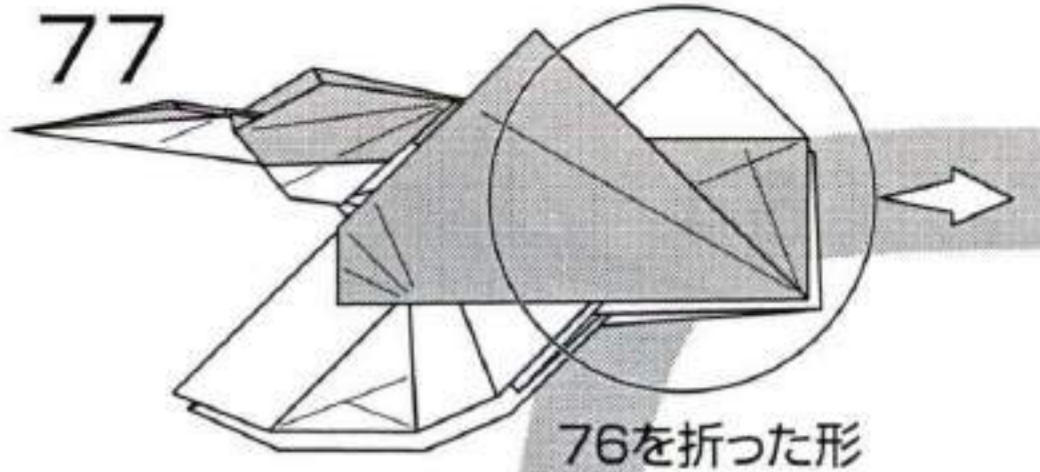


74



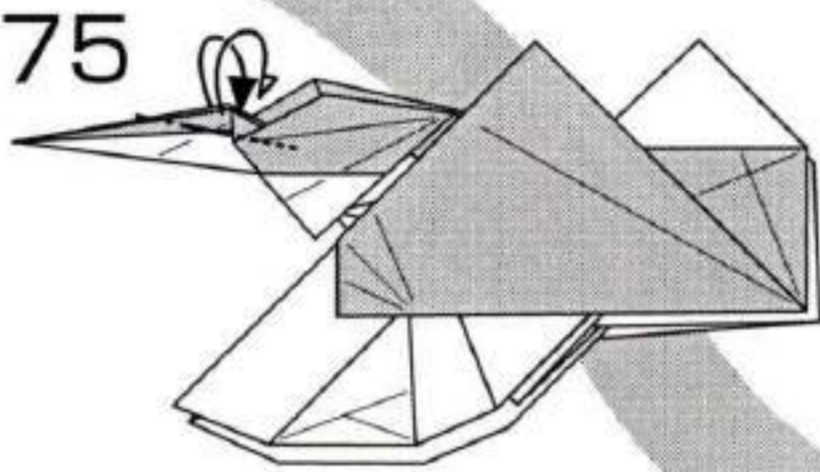
クチバシが
前を向くように
根元部分から
中わり折り

77



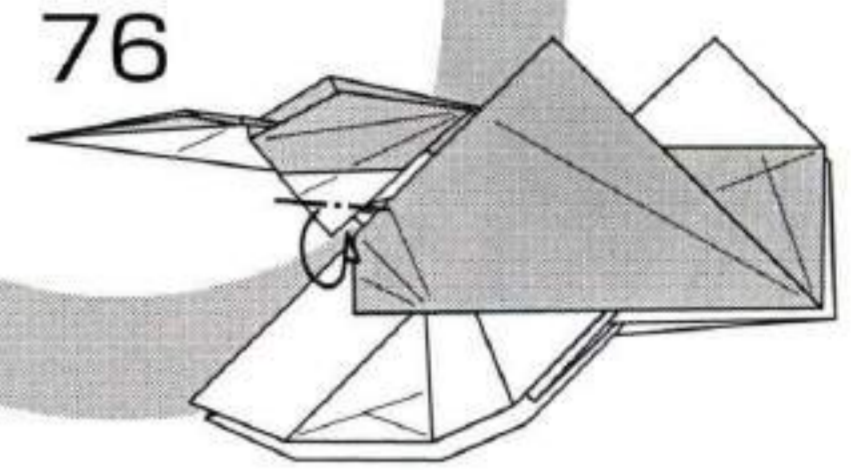
76を折った形

75



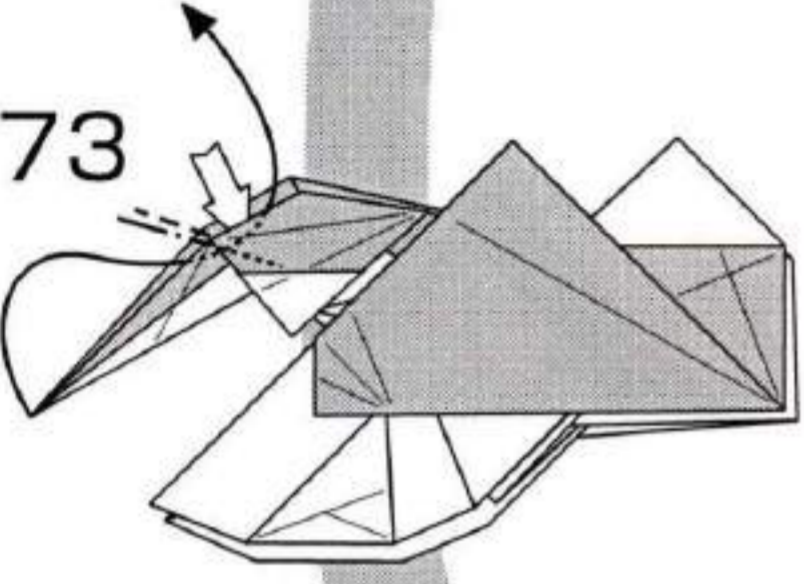
内側に折り込む

76



内側に折り込む
向こう側も同じ

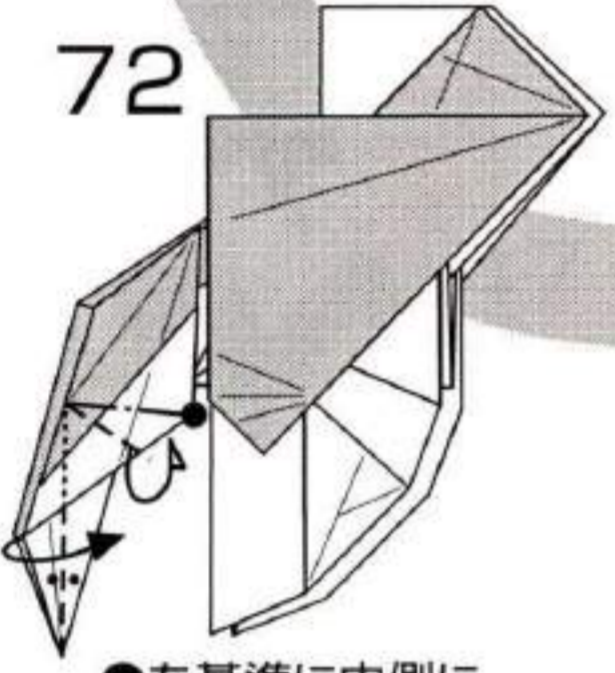
73



一杯に中わり折り

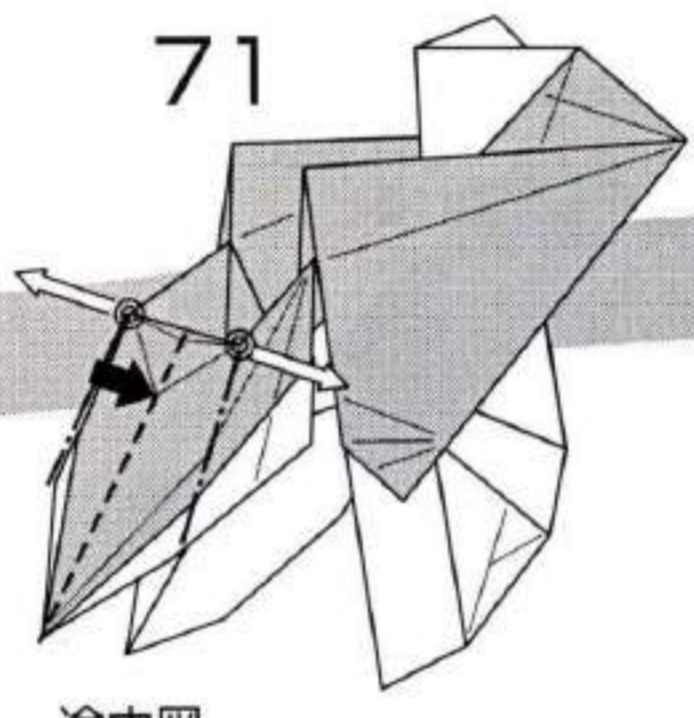


72



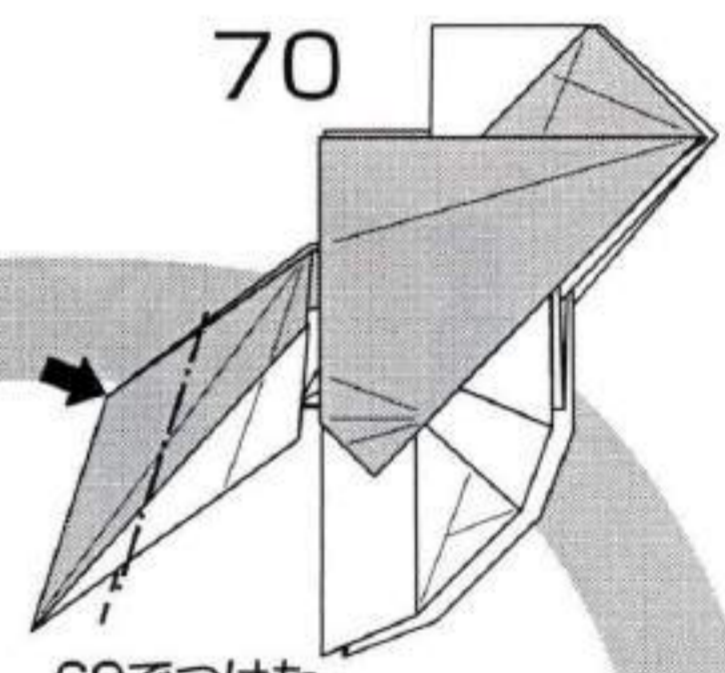
●を基準に内側に
引き寄せるように折る
向こう側も同じ

71



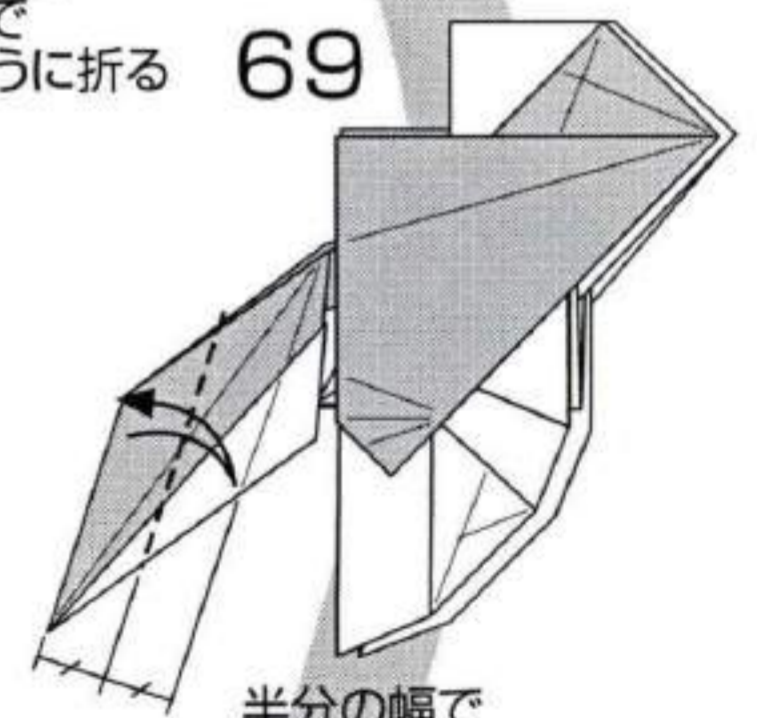
途中図
◎を左右に引っ張って
平らにした後で
沈めていく

70



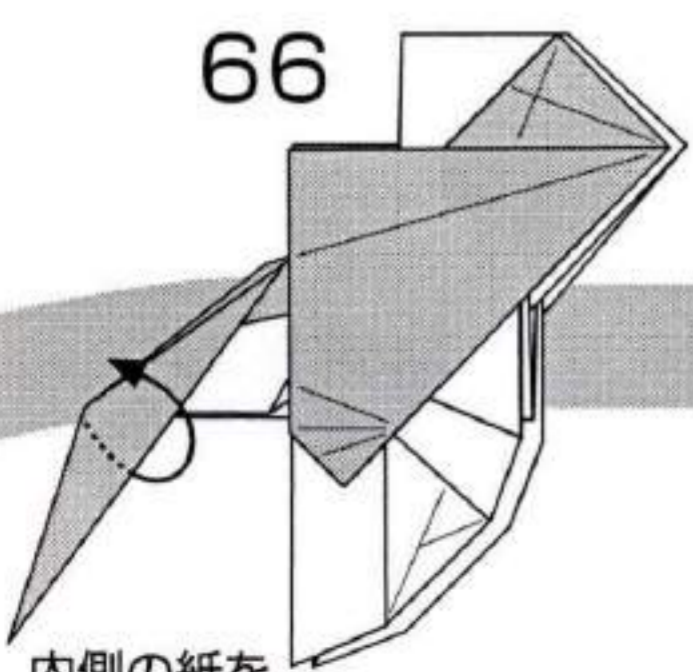
69でつけた
折りすじで
沈めるように折る

69



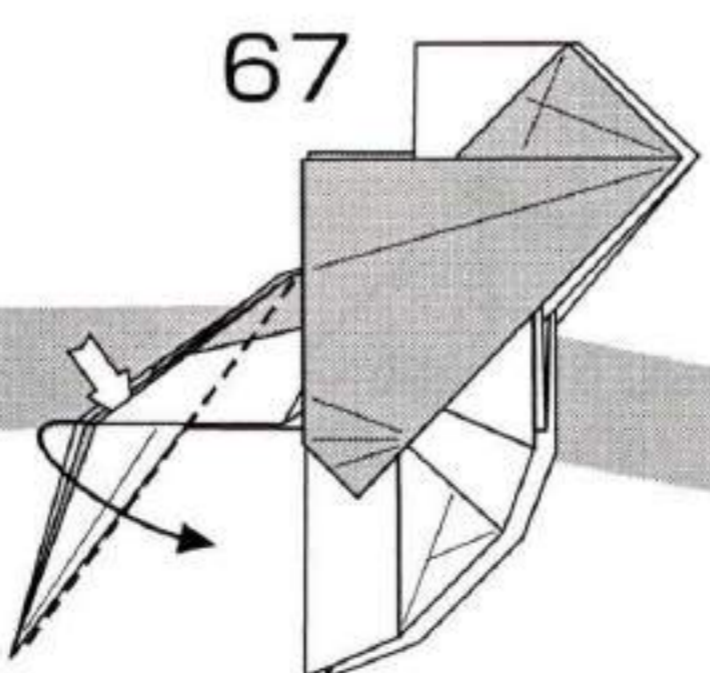
半分の幅で
折りすじをつける

66



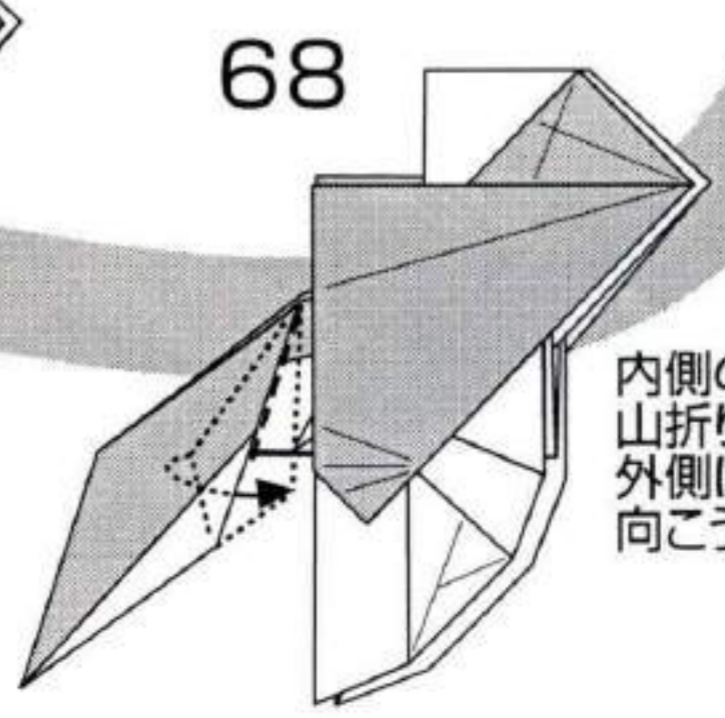
内側の紙を
外側に折り返す
向こう側も同じ

67



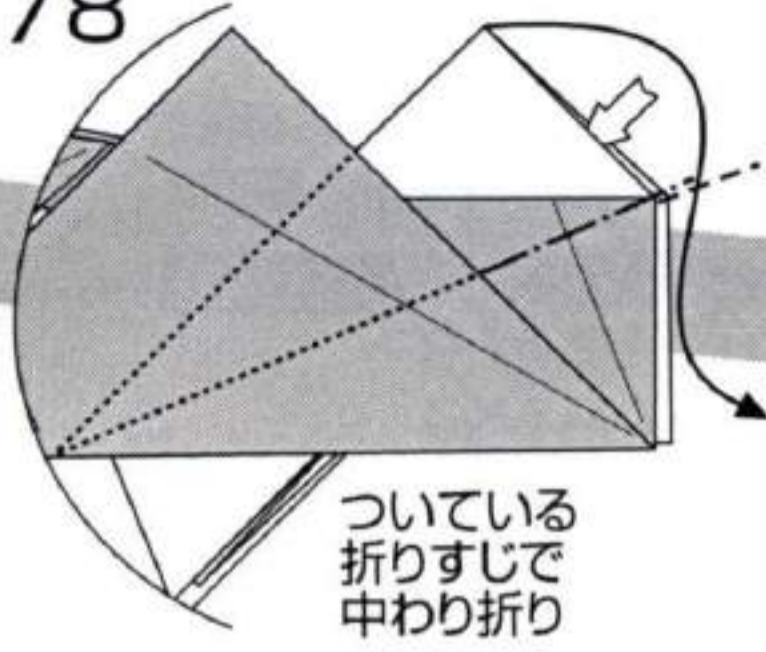
折り返す
向こう側も同じ

68



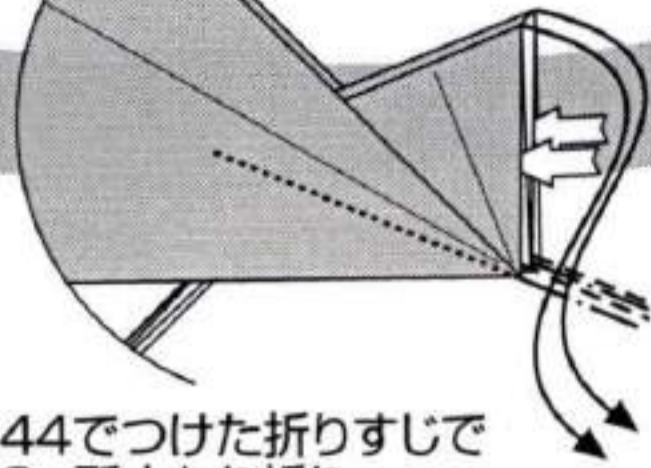
内側の谷折りを
山折りに変えて
外側に折り返す
向こう側も同じ

78



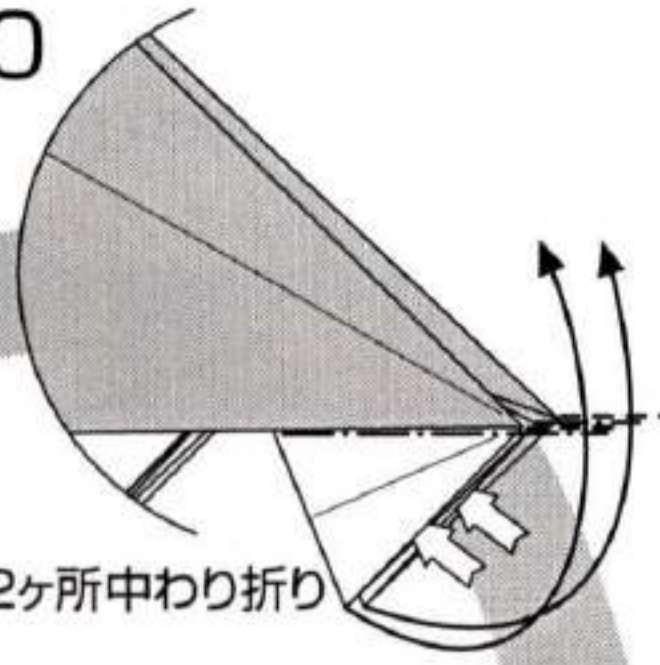
ついている
折りすじで
中わり折り

79



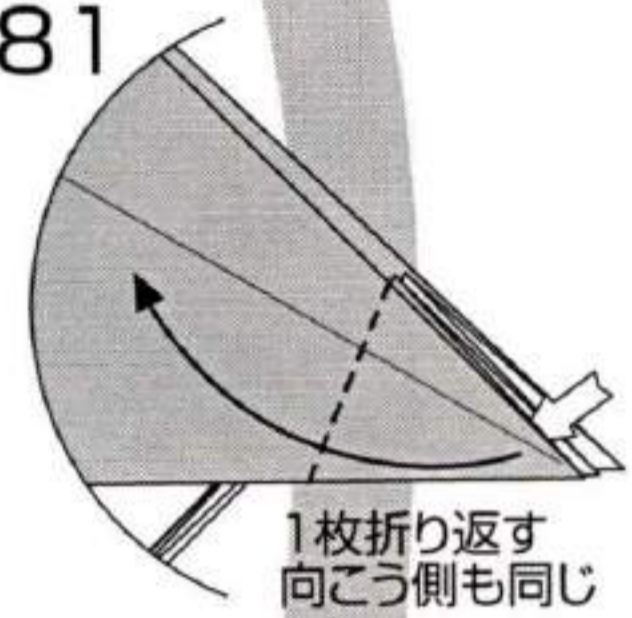
44でつけた折りすじで
2ヶ所中わり折り

80



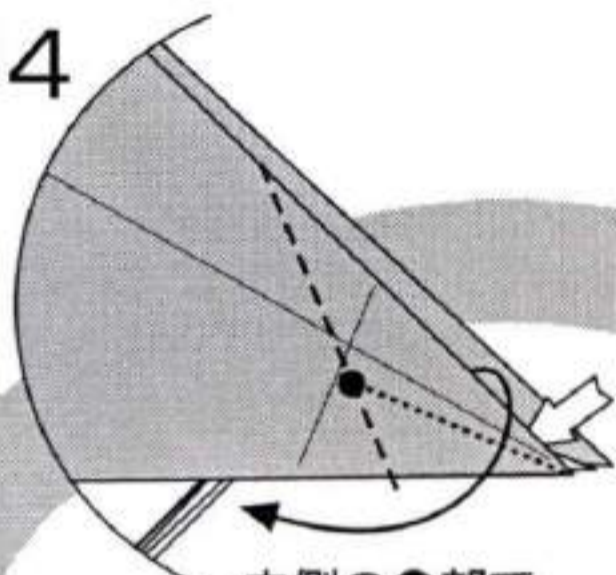
2ヶ所中わり折り

81



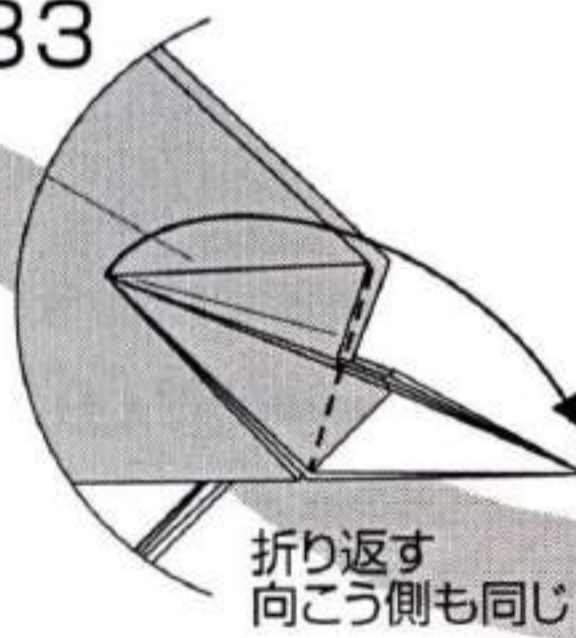
1枚折り返す
向こう側も同じ

84



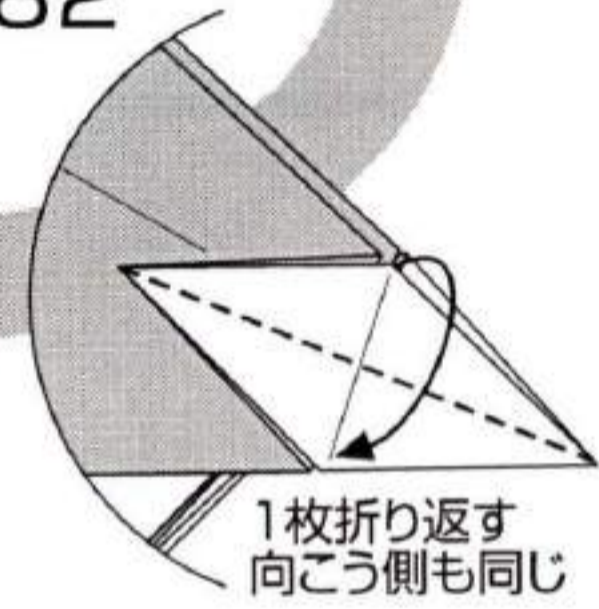
内側の●部で
ひっかかる
ところで折る
向こう側も同じ

83



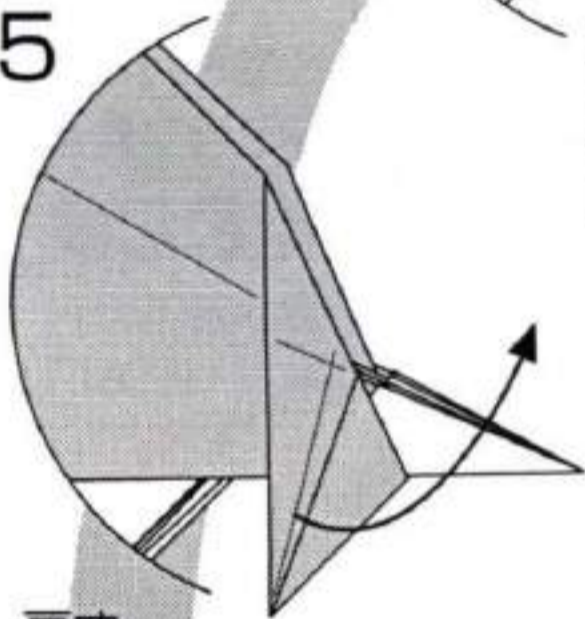
折り返す
向こう側も同じ

82



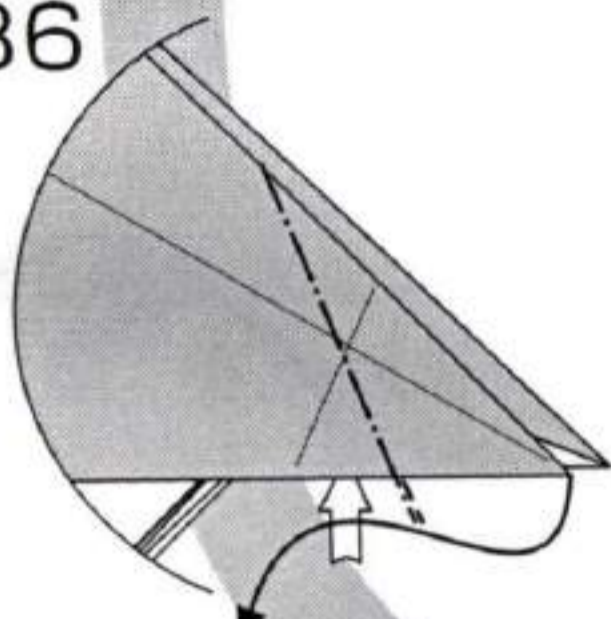
1枚折り返す
向こう側も同じ

85



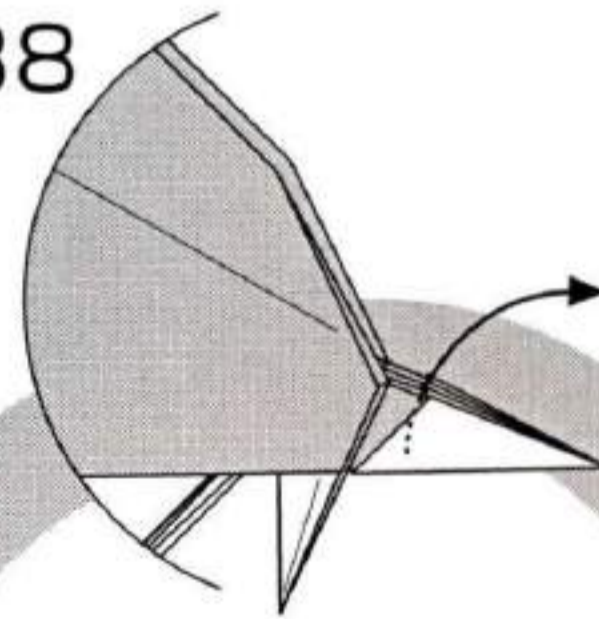
戻す
向こう側も同じ

86



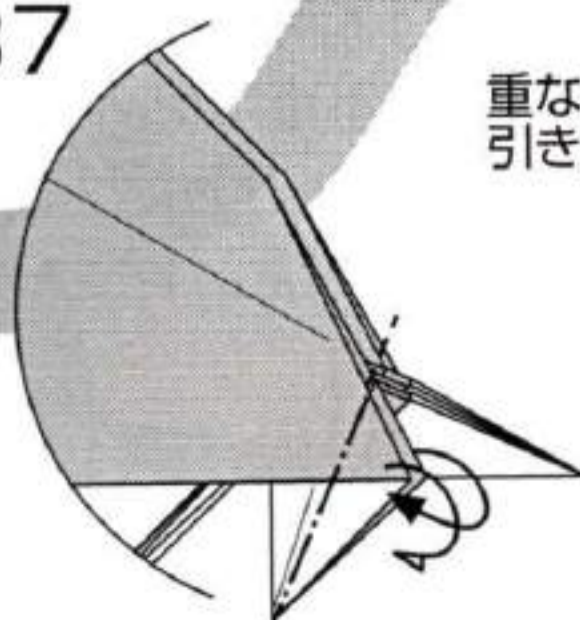
84でつけた折りすじで
一番手前の隙間で
中わり折り
向こう側も同じ

88



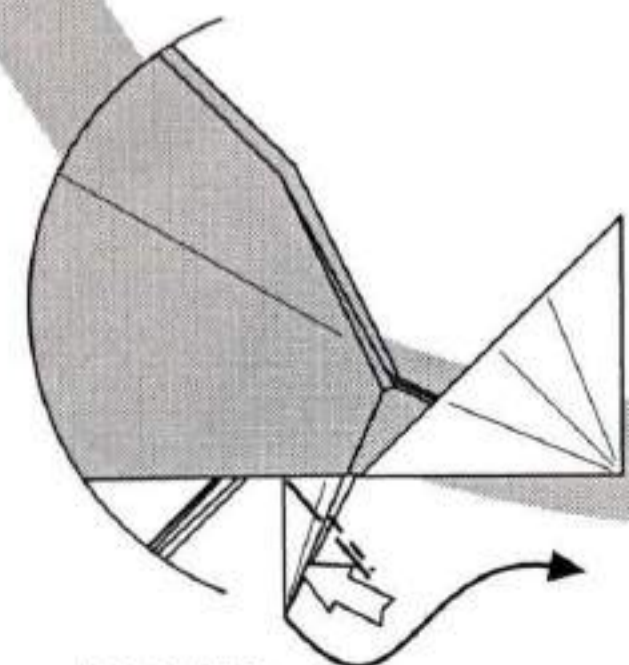
重なっている紙を
引き出す

87

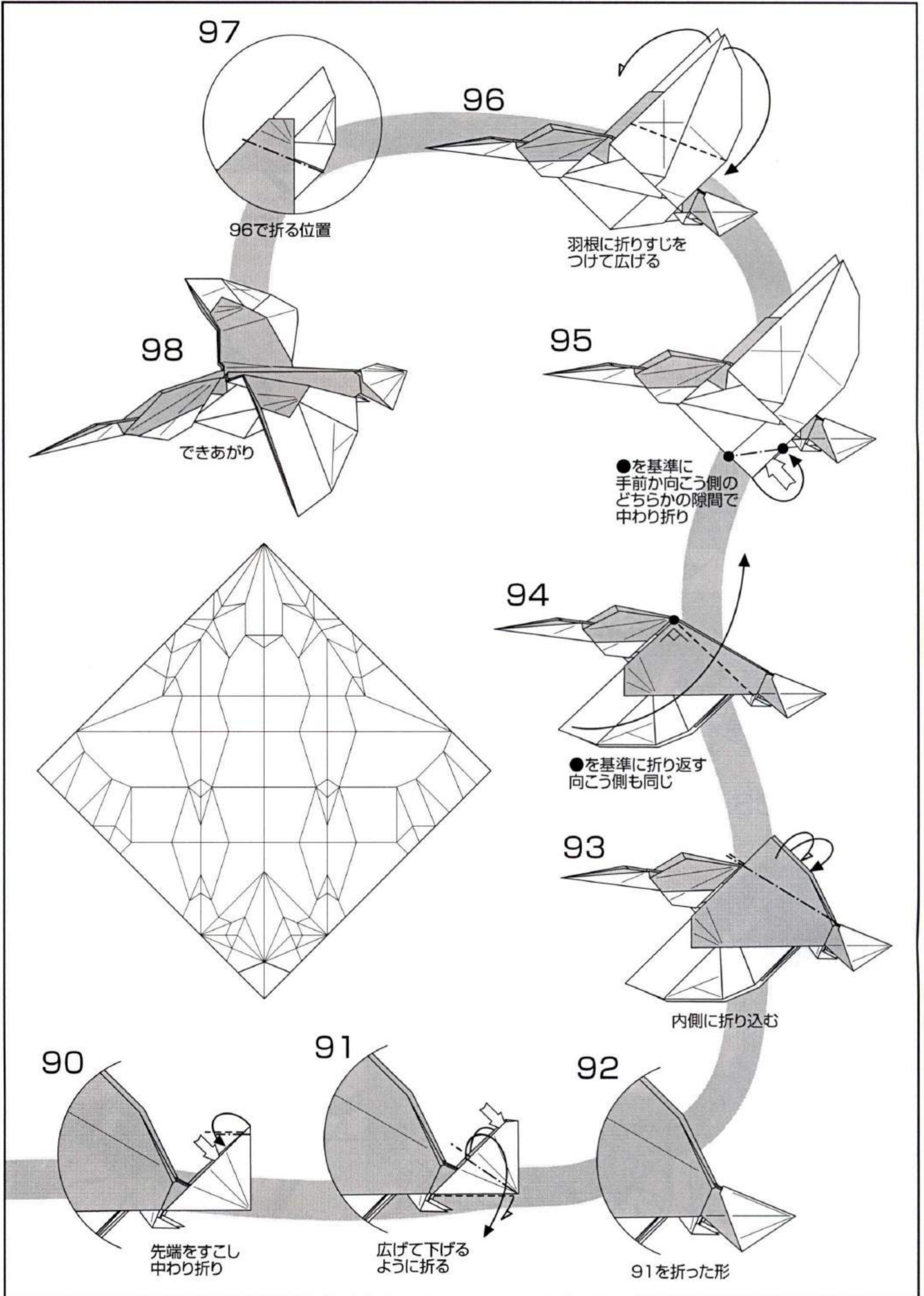


内側に折り込む
向こう側も同じ

89



中わり折り
向こう側も同じ



『折紙探偵団マガジン』年間購読のご案内

『折紙探偵団マガジン』は日本折紙学会の機関誌です。隔月刊(奇数月25日発行)で年6回発行されます。年間購読制です(ばら売りは行っておりません)。

- 申込方法** 1. 郵便振替にてご送金下さい(普通の振替用紙でお申込み頂けます)。
2. 振替用紙の「通信欄」に下記必要事項をご記入下さい。

第33期 (2022年4月～2023年3月 / 193～198号)

年間購読費 **4,200円**(税、送料込み)

期変わりに料金に変更になる場合があります。2023年4月以降は事務局にお問い合わせください。

口座名 **日本折紙学会**

振替口座番号 **00170-7-260699**



『折紙探偵団マガジン』192号表紙
表紙フルカラー/本文40ページ
(カラー口絵6ページ含む)

- 記入必要事項** 1～3は必ずお書き下さい。

1. 住所
2. 氏名 ※ふりがなをお願いします。
3. 電話、FAX番号
4. E-Mailアドレス
5. 性別
6. 生年月日
7. 職業

■『折紙探偵団マガジン』について

- ・『折紙探偵団マガジン』は日本折紙学会の機関誌です。購読には学会会員である必要はありません。
- ・隔月刊(奇数月25日発行)で年6回発行されます。
- ・年間購読のみ受け付けています。ばら売りは行っておりません。
- ・海外発送をご希望の場合は料金が異なります。事務局へお問い合わせください。
- ・折り図・展開図・折り紙研究・エッセイ・最新情報など充実の誌面です。

日本折紙学会 会員募集のお知らせ

日本折紙学会では、随時会員を募集しております。申込方法は定期購読と同じです。

会費には33期定期購読料も含まれています(すでに33期を購読されている方は4,200円となります)。

第33期会費 8,400円 ※通信欄に「第33期会費」と明記してください

日本折紙学会事務局(10:00～18:00 日祝休) 〒113-0001 東京都文京区白山 1-33-8-216
Phone/Fax 03-5684-6080 日本折紙学会ホームページ <https://origami.jp/>

第32期 日本折紙学会会員特別配付資料(非売品) 2022年3月25日発行

著者 ブライアン・チャン、川畑文昭

発行者 西川誠司

編集 山口 真 / おりがみはうす

発行 日本折紙学会

〒113-0001 東京都文京区白山 1-33-8-216

TEL & FAX : 03-5684-6080

公式 URL : <https://origami.jp/>

E-mail : webman@origami.jp

